

Z54TL60X0

ABSENKRAHMEN, NO\_FEATURE



COOKING PASSION SINCE 1877



#### Ausstattung

##### Technische Daten

Abmessungen des verpackten Gerätes (mm) : 80 x 530 x 630

Abmessung der Palette : 100 x 80 x 120

Anzahl Geräte pro Palette : 20

Nettogewicht (kg) : 2,8

Bruttogewicht (kg) : 5,0

EAN-Nummer : 4242004199199



Z54TL60X0

ABSENKRAHMEN, NO\_FEATURE

#### Ausstattung

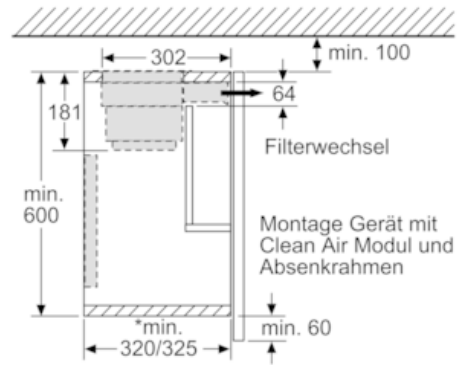
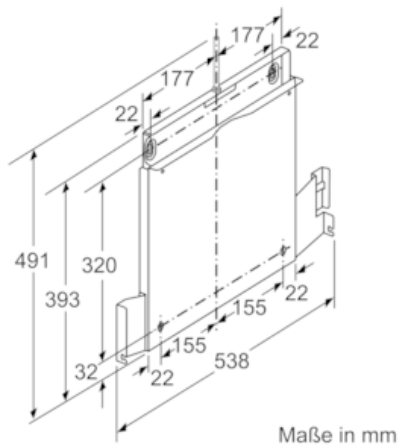
##### Sonderzubehör

- Kombinierbar mit Flachschildhauben
- Der Absenkrahmen läßt die Flachschildhaube komplett im Oberschrank verschwinden
- Montage direkt an die Küchenwand
- Passend für: 60 cm breite Flachschildhauben

# Z54TL60X0

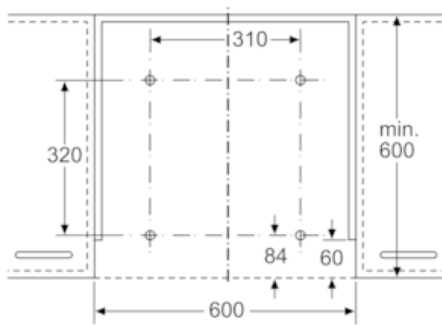
## ABSENKRAHMEN, NO\_FEATURE

### Maßzeichnungen



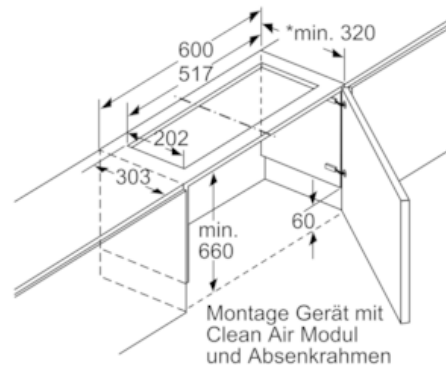
\*siehe Kombinationstabelle

Maße in mm



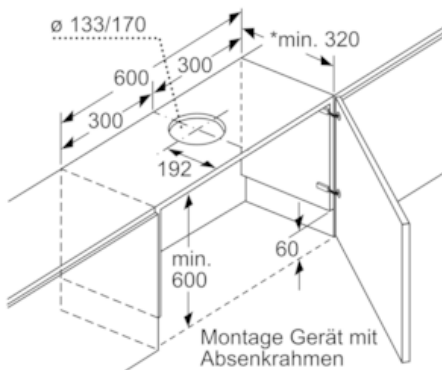
Montage Gerät mit Absenkrahmen  
Montage direkt an der Küchenwand

Maße in mm



\*siehe Kombinationstabelle

Maße in mm



\*siehe Kombinationstabelle

Maße in mm

Kombinationstabelle für 60 cm Geräte mit Absenkrahmen

Bauform des Gerätes am Schwank	Geräte-Einbautiefe mit Absenkrahmen	Tiefe der Griffleiste (K)	Gesamt Einbautiefe	Möbel Korpusstiefe
Bauform A	301	17	318	min. 320
	301	22	323	min. 325
	301	32	333	min. 335
Bauform B	301	32	333	min. 335

Bei Einsatz einer Nischenverkleidung >5 mm muss der Absenkrahmen unterlüftet werden. Die Möbelkorpusstiefe muss dementsprechend angepaßt werden.

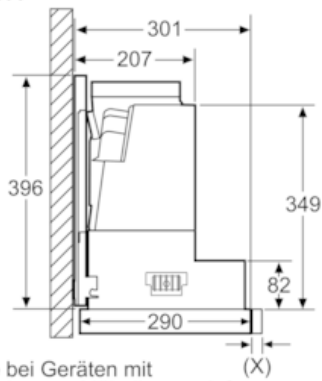
Maße in mm

Z54TL60X0

ABSENKRAHMEN, NO\_FEATURE

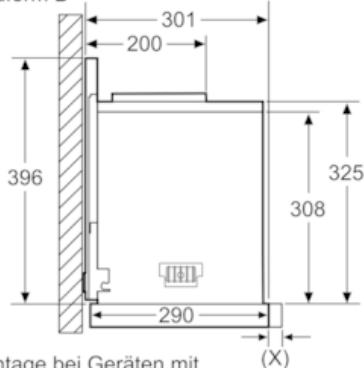
Maßzeichnungen

Bauform A

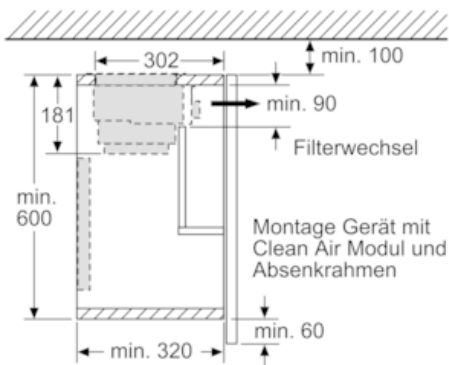


Montage bei Geräten mit Absenkrahmen - Möbelkorpusstiefe laut Kombinationstabelle Maße in mm

Bauform B



Montage bei Geräten mit Absenkrahmen - Möbelkorpusstiefe laut Kombinationstabelle Maße in mm



Maße in mm