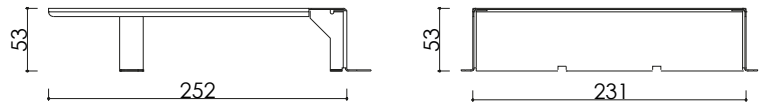
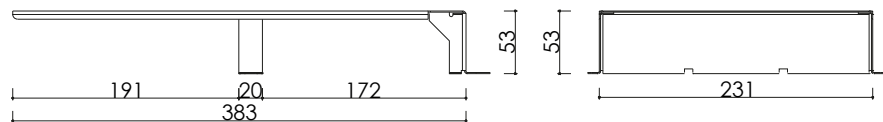

Abdeckung PLANO 400/500 (Luftführung)

Art.-Nr. 7018



Abdeckung PLANO 600 (Luftführung)

Art.-Nr. 7016

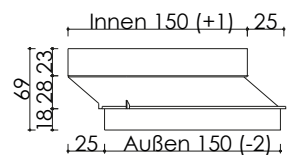
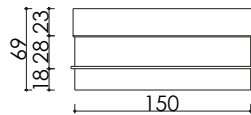


Abdeckung PLANO 800 (Luftführung)

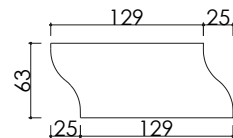
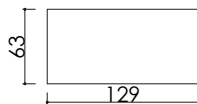
Art.-Nr. 7015



Adapter (MA150/150, exzentrisch) | im Lieferumfang bei den PLANO-Modellen 8940, 8950, 8960, 8980 enthalten | [Art.-Nr. 7550](#)



Adapter (MA 120/120, exzentrisch) im Lieferumfang bei den PLANO-Modellen 8948, 8958, 8968, 8988 enthalten | [Art.-Nr. 7546](#)



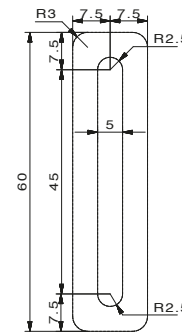
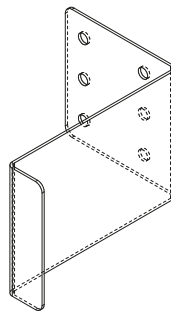
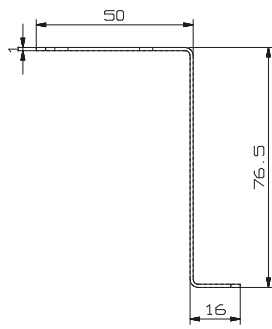
Schlauchschelle Ø 210 | im Lieferumfang bei allen entsprechenden PLANO-Modellen enthalten
[Art.-Nr. 7020_210](#)



Schlauchschelle Ø 180 | im Lieferumfang bei allen entsprechenden PLANO-Modellen enthalten
[Art.-Nr. 7020_180](#)



Befestigungswinkel PLANO (Set, bestehend aus 2 Winkeln und 2 Halteblechen) | [Art.-Nr. 7082](#)



aira[®] PLANO | Montageanleitung

VERPACKUNGSIHALT

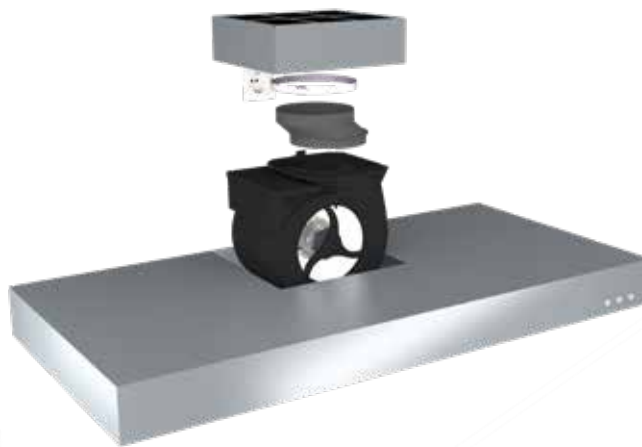
A | aira[®] Filter-Modul PLANO

B | Exzenter Adapter

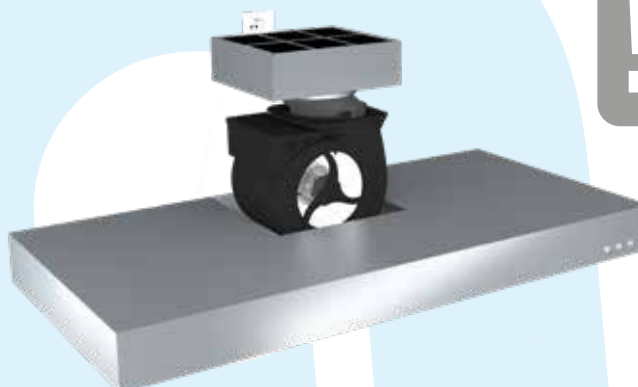
C | Schlauchschelle



1. Den **aira[®] PLANO** (A) auf den Adapter (B) oder direkt auf den Abluftstutzen setzen und die Schlauchschelle (C) anziehen.



2. Hauben- und Filterstecker mit der Steckdose verbinden.



! Adapter (C) nur aufsetzen, wenn der Motorabluftstutzen zu nahe an der Wand ist.



Wichtige Warnhinweise

- Verwenden Sie **aira**® Filter ausschließlich nur mit einer handelsüblichen Abzugseinheit mit Fettfiltern in Verbindung mit brandverzögernden Eigenschaften.
- Es sollte stets für eine gute Belüftung gesorgt sein, damit sich genügend Sauerstoff in der Raumluft befindet. Handelsübliche Markenhauben weisen ebenfalls darauf hin!
- Bitte stecken Sie auf keinen Fall irgendwelche Gegenstände in das **aira** Modul! Es besteht die Gefahr eines Stromschlages! Arbeiten am Modul **IMMER** bei gezogenem Netzstecker!
- Berührungen mit feuchten Händen oder Gegenständen bergen ebenfalls das Risiko eines Stromschlages. Arbeiten am Modul immer bei gezogenem Netzstecker!
- Das Blockieren des Lufteinlasses und Luftauslasses ist in jedem Fall zu vermeiden. Notfalls Netzstecker ziehen!
- Sollte das Modul eine Beschädigung aufzeigen, darf dieses in keinem Fall benutzt werden!
- Personen mit verringerten physischen, sensorischen oder mentalen Fähigkeiten oder dem Mangel an Erfahrungen sowie Kinder ab 8 Jahren dürfen dieses Modul nur unter Beaufsichtigung einer dafür befähigten Person benutzen. Weitere Warnhinweise finden Sie in den nachfolgenden Kapiteln.
- Das Modul ist keinesfalls als Spielzeug für Kinder zu verwenden!
- Reinigungs- oder Wartungsarbeiten dürfen nicht von Kindern ohne eine dafür befähigte Person ausgeführt werden!
- Bitte beachten Sie die Installationsanweisungen und Warnungen Ihrer Abzugshaube.
- **aira**® wurde ausschließlich für die Anwendung in Privathaushalten konzipiert!
- Wie auch im Handbuch Ihrer Abzugshaube weisen wir ebenfalls darauf hin, dass Sie keinesfalls hohe Flammen unter der Haube entstehen lassen sollten! Ebenso sollte nicht unter Abzugshauben flambiert werden, da beides zur Brandgefahr führt und erhebliche Folgeschäden nach sich zieht!
- Ebenso stellt überhitztes Öl eine potenzielle Brandgefahr dar. Niemals mit Wasser ablöschen!
- Kohlenmonoxid oder andere chemische Gase können nicht mit dem **aira**® entfernt werden!



Warnhinweise und Anweisungen zur Installation

- Das **aira**® Filter-Modul darf nur mit dem zur Einheit gehörenden Kabelstecker angeschlossen werden! (Garantie)
- Bei Beschädigung der Versorgungsleitung ist das Gerät zur Verschrottung an den Händler/ Hersteller zurückzuschicken.
- Die Verpackung vorsichtig öffnen und das **aira**® Filter-Modul herausnehmen und den Packungsinhalt auf Vollständigkeit prüfen! Die Verpackung bis zur Funktionsprüfung auf korrekten Betrieb aufbewahren und notfalls zur Retourensending verwenden. Ansonsten bitte umweltfreundlich entsorgen. Danke!
- Bitte beachten Sie die Installationsanweisungen und folgen Sie dieser schrittweise. Prüfen Sie die Verbindung zwischen dem **aira**® Filter-Modul und dem Motorauslass auf Festigkeit, um Luftundichtigkeiten zu vermeiden, damit das System fehlerfrei arbeitet.
- Überprüfen Sie, ob der Netzstecker nach der Installation des Moduls frei zugänglich ist und bleibt! Die integrierte Netzanschlussleitung kann und darf nicht ersetzt werden.
- **HINWEIS:** Wird der **aira**® Filter nicht gemäß diesen Anweisungen montiert, erlischt der Garantieanspruch auf den **aira**® Filter mit sofortiger Wirkung!
- Alle in dieser Anleitung aufgeführten **aira**® Filter-Module sind Plug-In Produkte. Bitte folgen Sie der Montageanweisung.
- Die Netzversorgung sollte durch eine naheliegende Steckdose (210-250 V / 50 Hz) gewährleistet werden.
- Sollten sich in der Verpackung kleine schwarze kugelförmige Partikel befinden, stammen diese aus dem Hochleistungs-Kohlefilter und wurden beim Transport freigesetzt. Die Funktionsweise des **aira**® Filter wird dadurch nicht beeinträchtigt! Diese Partikel sind unschädlich und können über den Hausmüll entsorgt werden. Bitte nicht zum Verzehr verwenden!
- **Das Gerät darf nur mit der mitgelieferten Versorgungsleitung betrieben werden.**



Warnhinweise für den **Betrieb**

Für eine optimale Raumlufreinigung ist es zwingend notwendig, dass Ihre Abzugshaube ausreichend belüftet wird und an die jeweilige Dampfentwicklung angepasst wird:

- Starten Sie Ihre Abzugshaube 10 Minuten vor Kochbeginn auf Stufe 1 oder 2.
- Nach Beendigung des Kochvorgangs **muss** die Abzugshaube mindestens 15 Minuten auf Stufe 1 oder 2 nachlaufen.
- Übersteigt das Raumvolumen 50 m³ (Breite x Länge x Höhe = Raumvolumen), sollte die Nachlaufzeit mindestens 15 Minuten betragen.
- Der Abstand zwischen Filter und Einrichtungsgegenständen sollte mindestens **10 mm** betragen.
- Bei der Nutzung von Grillrosten oder Fritteusen bitte die Laufzeit der Nachbelüftung verdoppeln.
- **Der Fettfilter der Abzugshaube sollte mindestens 8-lagig sein.**

Das *aira*® Modul fungiert auch bei niedriger Drehzahl als Luftreiniger und reinigt die Luft nicht nur von Küchendämpfen und Gerüchen, sondern auch alle Arten von Allergenen, Bakterien, Pollen und Viren und sorgt somit für eine gesunde Raumluf.

Pflege und Wartung

Ist das *aira*® Filter-Modul gemäß der Installationsanweisung installiert, benötigt es keinerlei Wartung. Das *aira* Filter-Modul startet den automatisierten Reinigungsprozess, sobald es in Betrieb ist.

Das *aira*® Filter-Modul arbeitet wartungsfrei. Achten Sie jedoch darauf, dass der Fettfilter Ihrer Dunstabzugshaube regelmäßig gereinigt wird und frei von Fett ist.

Garantieleistungen und Bedingungen

Wir von AVITANA® freuen uns über Ihren Kauf eines unserer High-Technologie-Module und sind überzeugt, dass Ihr Wohnkomfort durch die frische und gereinigte Luft gesteigert wird.

Wir gewähren **60 Monate Garantie** auf unsere Produkte unter Voraussetzung einer fehlerfreien und fachmännischen Installation. **Die Beachtung der Vor- und Nachlaufzeiten der Dunstabzugshaube sind unbedingt einzuhalten.**

Sollten Sie dennoch Gründe zur Reklamation haben, wenden Sie sich bitte an Ihren Händler, der dann mit uns Kontakt aufnimmt. Zusammen werden wir eine gute Lösung finden.



Abschließende Hinweise

Die Bedienungsanleitung des Herstellers ist vor der Installation sorgfältig zu lesen!
Sollte der Filter nicht ordnungsgemäß in Betrieb gehen, prüfen Sie bitte zuerst:

- a) ob die Stromversorgung gewährleistet ist (Steckdose prüfen / evtl. ein anderes Gerät anschließen)
- b) ob der Gerätestecker Mängel aufweist bzw. sich dieser fest in der Steckdose befindet.

Die Installation der **aira**® Filter

Der **aira**® Filter lässt sich relativ einfach installieren. Die Installation des **aira**® Filters versteht sich als Nachrüstung bzw. Umrüstung einer bereits bestehenden Abzugshaubeneinheit bzw. deren Nutzung im Umluft-Betrieb. Die schrittweise Vorgehensweise ist in dieser Installationsbeschreibung abgehandelt und beschrieben.

Bitte entsorgen Sie die Verpackung umweltfreundlich. Danke!

Das **aira**® Filter-Modul entspricht den Anforderungen der EU-Vorschriften und den EU-Richtlinien für Elektro- und Elektronik-Altgeräte (WEEE)! Alle Komponenten des Filtermoduls sind recyclebar! Die Verpackungsmaterialien können umweltfreundlich recycelt werden.

Diese Installationsanleitung wurde durch unsere Techniker mit aller Sorgfalt erstellt.

Aus Druck- oder Rechtschreibfehlern können keine Rechtsansprüche abgeleitet werden!



Der Hersteller der/des hier beschriebenen Produkte(s) auf welche(s) sich diese Erklärung bezieht, erklärt hiermit in alleiniger Verantwortung, dass diese(s) die einschlägigen, grundlegenden Sicherheits-, Gesundheits- und Schutzanforderungen der hier bestehenden EU-Richtlinien erfüllen und die entsprechenden Prüfkontrolle, insbesondere die vom Hersteller oder seinem Bevollmächtigten ordnungsgemäß ausgestellte CE-Konformitätserklärung zur Einsichtnahme der zuständigen Behörden vorhanden sind und über den Geräteverkäufer angefordert werden können.



AVITANA®

PLASMA-TECHNOLOGIE