

Inselhaube Skyline Curve / Skyline Edge



Gebrauchs- und Montageanleitung für die Modelle:

- BIH 95 SKC
- BIH 95 SKE
- BIH 95 SKE Light
- BIH 115 SKC
- BIH 115 SKE
- BIH 115 SKE Light
- BIH 135 SKC
- BIH 135 SKE Sound

Dokumentinformationen

Gebrauchs- und Montageanleitung für:

- Inselhaube BIH 95 SKC E02
- Inselhaube BIH 95 SKE E02
- Inselhaube BIH 95 SKE Light E02
- Inselhaube BIH 115 SKC E02
- Inselhaube BIH 115 SKE E02
- Inselhaube BIH 115 SKE Light E02
- Inselhaube BIH 135 SKE E02
- Inselhaube BIH 135 SKE Sound E02

Beschreibungen sind für alle Modelle identisch.

Auf Unterschiede wird gesondert hingewiesen.

Abbildungen zeigen:

- Inselhaube BIH 95 SKE
- Deckenkonsole mit Edelstahl-Verkleidung
- Umluftfilter BUF BIH
- Originalanleitung.
- Teil des Produkts.
- Urheberrechtlich geschützt.
- Vervielfältigung, Nachdruck und Weitergabe nur mit Genehmigung.
- Änderungen vorbehalten.

Sicherheitshinweise

⚠ GEFAHR!

Hinweise mit dem Wort GEFAHR warnen vor einer gefährlichen Situation, die zum Tod oder zu schweren Verletzungen führt.

⚠ WARNUNG!

Hinweise mit dem Wort WARNUNG warnen vor einer gefährlichen Situation, die zum Tod oder zu schweren Verletzungen führen kann.

⚠ VORSICHT!

Hinweise mit dem Wort VORSICHT warnen vor einer Situation, die zu leichten oder mittleren Verletzungen führen kann.

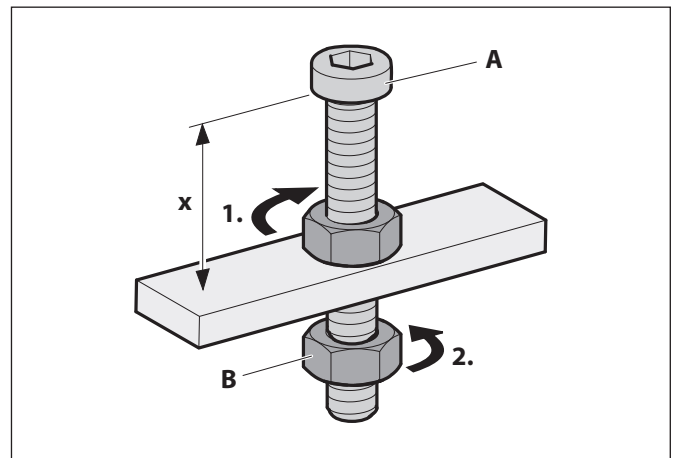
⚠ ACHTUNG!

Hinweise mit dem Wort ACHTUNG warnen vor einer Situation, die zu Sach- oder Umweltschäden führen kann.

Symbolerklärung Text

- 👉 Handlungsaufforderung
- Aufzählung
- ⇒ Verweis auf andere Stellen in diesem Dokument
- 📄 Verweis auf andere Dokumente, die zu beachten sind

Symbolerklärung Abbildungen



- Hervorhebung der Aktionsteile mit Flächen
- 1. Handlungsschritte mit Nummerierung
- A Teilebezeichnungen mit Großbuchstaben
- x Maße mit Kleinbuchstaben oder Einheiten in mm
- ↻ Bewegungs- und Richtungspfeile

Inhaltsverzeichnis

1.	Sicherheitsinformationen	4
1.1	Bestimmungsgemäße Verwendung	4
1.2	Autorisierte Zielgruppen	4
1.3	Allgemeine Sicherheitshinweise	4
2.	Produktinformationen	5
2.1	Funktionsprinzip	5
2.2	Umluftbetrieb	5
2.3	Produktvarianten	5
2.3.1	Inselhaube Skyline Curve.....	5
2.3.2	Inselhaube Skyline Edge	6
2.3.3	Deckenkonsolen	6
2.4	Produktübersicht	7
2.5	Lieferumfang	8
2.6	Technische Daten	8
2.6.1	Inselhaube Skyline Curve.....	8
2.6.2	Inselhaube Skyline Edge	9
3.	Montage	10
3.1	Sicherheitshinweise zur Montage	10
3.2	Anforderung an den Montageort	10
3.3	Anforderungen bei Umluftbetrieb	10
3.4	Montageschritte	11
3.4.1	Montage vorbereiten	11
3.4.2	Gerät auspacken	11
3.4.3	Deckenanschlussplatte montieren	12
3.4.4	Gerät aufhängen.....	14
3.4.5	Endpositionen einstellen.....	17
3.4.6	Farbtemperatur einstellen.....	18
3.4.7	Kontrolle und Inbetriebnahme durchführen	18
4.	Bedienung	19
4.1	Sicherheitshinweise zur Bedienung	19
4.2	Gerät bedienen	19
5.	Reinigung	20
5.1	Sicherheitshinweise zur Reinigung	20
5.2	Reinigungsmaßnahmen	20
6.	Instandhaltung	22
6.1	Sicherheitshinweise zur Instandhaltung	22
6.2	Wartung	22
6.2.1	Leuchtmittel wechseln.....	22
6.2.2	Filter-Füllung wechseln (nur bei Umluftfilter BUF BIH)	22
6.3	Störungsbehebung	23
7.	Demontage	25
7.1	Haubenkorpus demontieren	25
7.2	Deckenanschlussplatte demontieren	25
8.	Entsorgung	26
8.1	Verpackung entsorgen	26
8.2	Filter-Füllung entsorgen	26
8.3	Gerät entsorgen	26
9.	Anhang	27
9.1	EU-Konformitätserklärung	27

1. Sicherheitsinformationen

1.1 Bestimmungsgemäße Verwendung

Das Gerät dient zur Absaugung von Kochdünsten. Das Gerät ist ausschließlich für den Einsatz in privaten Haushalten bestimmt. Das Gerät darf nur mit Original-Filtern des Herstellers verwendet werden.

Die Verwendung des Geräts ist nur zulässig in technisch einwandfreiem Zustand und nach korrekter Montage. Jede andere Verwendung gilt als bestimmungswidrig.

Zur bestimmungsgemäßen Verwendung gehört auch das Lesen und Beachten dieser Anleitung.

1.2 Autorisierte Zielgruppen

Elektrotechnische Arbeiten nur durch qualifizierte Elektrofachkräfte gemäß DIN VDE 0100. Anforderungen an qualifizierte Elektrofachkräfte:

- Kenntnis der Grundlagen der Elektrotechnik.
- Kenntnis der landesspezifischen Bestimmungen und Normen (in Deutschland z. B. DIN VDE 0100, Teil 701).
- Kenntnis der einschlägigen Sicherheitsbestimmungen.
- Kenntnis der einschlägigen, gesetzlichen Bestimmungen für Gasinstallationen (in Deutschland z. B. die technischen Regeln Gasinstallationen TRGI).
- Kenntnis dieser Anleitung.

Montage und Reparatur nur durch qualifiziertes Fachpersonal. Anforderungen an qualifiziertes Fachpersonal:

- Kenntnis der Bestimmungen zur Arbeitssicherheit.
- Kenntnisse in der Befestigungstechnik.
- Grundkenntnisse in der Lüftungstechnik.
- Erfahrung in der Nutzung von elektrischen und mechanischen Werkzeugen.
- Kenntnis im Lesen von technischen Zeichnungen.
- Kenntnis dieser Anleitung.

Bedienung, Reinigung und Instandhaltung durch Benutzer. Anforderungen an die Benutzer:

- Kenntnis dieser Anleitung.

Für folgende Benutzer gelten besondere Anforderungen:

- Kindern ab 8 Jahren und darüber.
- Personen mit verringerten physischen, sensorischen oder mentalen Fähigkeiten.
- Personen mit Mangel an Erfahrung und Wissen.

Diese Benutzer dürfen nur tätig werden bei Bedienung, Reinigung und Wartung. Besondere Anforderungen:

- Benutzer werden beaufsichtigt.
- Benutzer wurden bezüglich des sicheren Gebrauchs des Geräts unterwiesen.
- Benutzer verstehen Gefahren im Umgang mit dem Gerät.
- Kinder dürfen nicht mit dem Gerät spielen.

1.3 Allgemeine Sicherheitshinweise

WARNUNG!

Gefahr durch Nichtbeachtung der Gebrauchs- und Montageanleitung!

Diese Anleitung enthält wichtige Informationen für den sicheren Umgang mit dem Gerät. Auf mögliche Gefahren wird besonders hingewiesen.

- ☞ Lesen Sie diese Anleitung sorgfältig durch.
- ☞ Befolgen Sie die Sicherheitshinweise in dieser Anleitung.
- ☞ Bewahren Sie die Anleitung zugänglich auf.

Offene Flammen können das Gerät beschädigen und Brände verursachen.

- Gasbetrieb nur mit kurzer Gasflamme (nicht über den Rand des Topfbodens hinaus).
- Kein Flambieren unter dem Gerät.
- Kein unbeaufsichtigtes Frittieren unter dem Gerät.

In folgenden Fällen ist die Benutzung des Geräts untersagt:

- Wenn erforderliche Sicherheitseinrichtungen fehlen (z. B. bei gleichzeitiger Verwendung einer raumluft-abhängigen Brennstelle).
- Wenn erforderliche Genehmigungen fehlen (z. B. durch Schornsteinfeger).
- In explosionsgefährdeten Umgebungen.
- Bei Beschädigung des Geräts oder einzelner Bauteile.
- Bei eigenmächtigen Umbauten oder Veränderungen des Geräts.
- Wenn Flüssigkeit in das Gerät eindringt.
- Bei starker Verunreinigung.
- Für Kinder unter 8 Jahren und Personen, die Gefahren im Umgang mit dem Gerät nicht einschätzen können.

In folgenden Fällen übernimmt der Hersteller keine Haftung für Schäden:

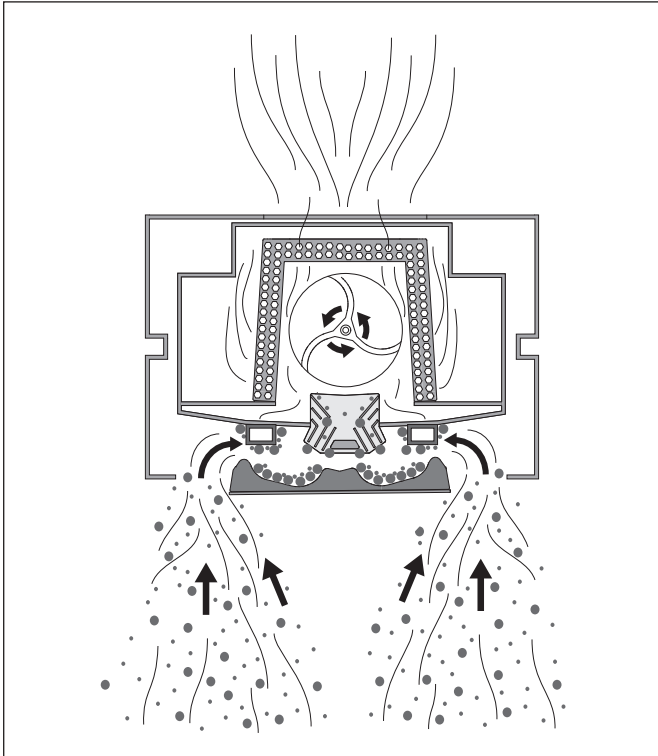
- Bei Nichtbeachtung dieser Anleitung.
- Bei bestimmungswidriger Verwendung des Geräts.
- Bei unsachgemäßer Montage und Handhabung des Geräts.
- Bei Verwendung des Geräts durch nicht autorisierte Zielgruppen.
- Bei Umgehung der Sicherheitseinrichtungen am Gerät.
- Bei Verwendung von Ersatzteilen (z. B. Netzkabel), die nicht vom Hersteller hergestellt oder freigegeben wurden.
- Bei unsachgemäßem Kochverhalten (z. B. Erhitzen von Speiseölen und Speisefetten mit einer Temperatur über dem Rauchpunkt).

Weitere Sicherheitshinweise stehen in den jeweils relevanten Kapiteln in dieser Anleitung.

- ☞ „3.1 Sicherheitshinweise zur Montage“ (Seite 10).
- ☞ „4.1 Sicherheitshinweise zur Bedienung“ (Seite 19).
- ☞ „5.1 Sicherheitshinweise zur Reinigung“ (Seite 20).
- ☞ „6.1 Sicherheitshinweise zur Instandhaltung“ (Seite 22).

2. Produktinformationen

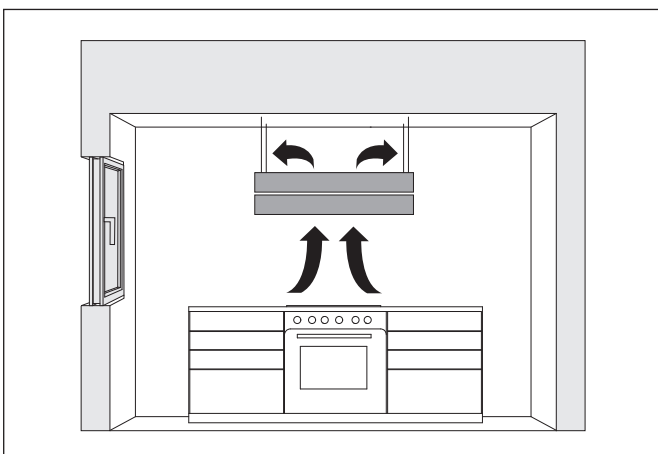
2.1 Funktionsprinzip



Kochdünste werden durch einen Spalt in die Haube gesogen, beschleunigt und bogenförmig umgelenkt.

Durch die entstehende Zentrifugalkraft werden Schmutzpartikel (z. B. Fett- und Ölpartikel) aus der Luft herausgeschleudert. Die Schmutzpartikel werden an der Ober- und Unterschale sowie am Auffangsieb („Capillar Trap“) abgeschieden und gesammelt.

2.2 Umluftbetrieb



Das Gerät wird in der Betriebsart Umluftbetrieb verwendet.

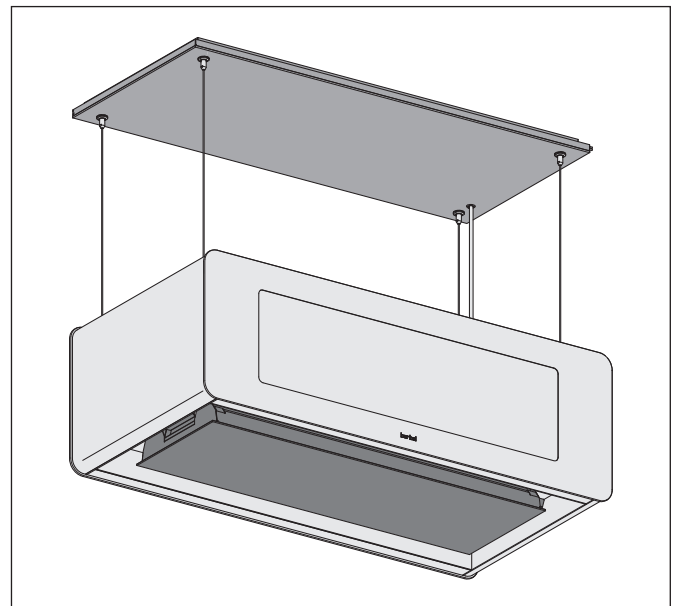
Die Filter-Füllung im Umluftfilter neutralisiert die vorhandenen Geruchsanteile. Die geruchsfreie, gereinigte Raumluft wird dem Raum wieder zugeführt. Durch Frischluftzufuhr kann die Luftfeuchtigkeit im Raum reduziert werden.

Beim Umluftbetrieb ist die Benutzung der Nachlauffunktion erforderlich, damit das Gerät die restlichen Geruchsanteile aufnehmen kann. Durch Benutzung der Nachlauffunktion wird die Lebensdauer der Filter-Füllung erhöht. Die Filter-Füllung muss regelmäßig erneuert werden.

Bei Verwendung des Umluftfilters permalyt BUR BIH (optional): Der Regenerationsprozess startet nach dem Ausschalten der Dunstabzugshaube, wenn die Betriebszeit ca. 30 Minuten im Dauerbetrieb oder ca. 60 Minuten im Gesamtbetrieb erreicht.

2.3 Produktvarianten

2.3.1 Inselhaube Skyline Curve

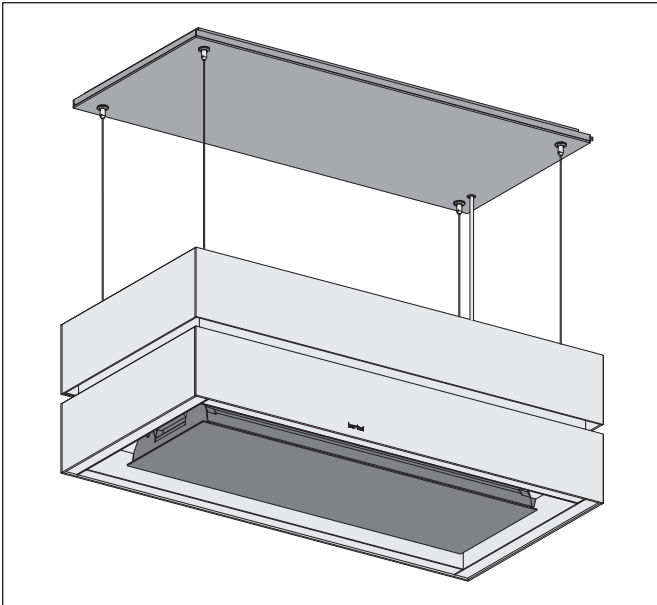


- BIH 95 SKC
- BIH 115 SKC

Produktinformationen

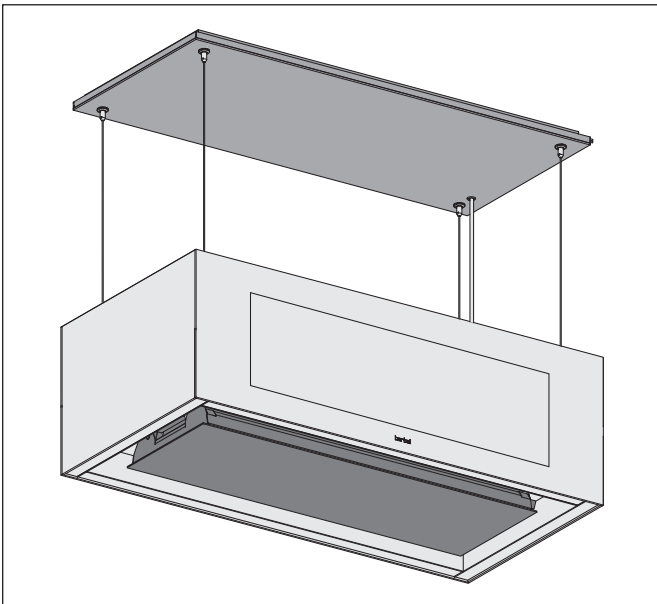
2.3.2 Inselhaube Skyline Edge

Varianten mit rundum laufender Effektbeleuchtung



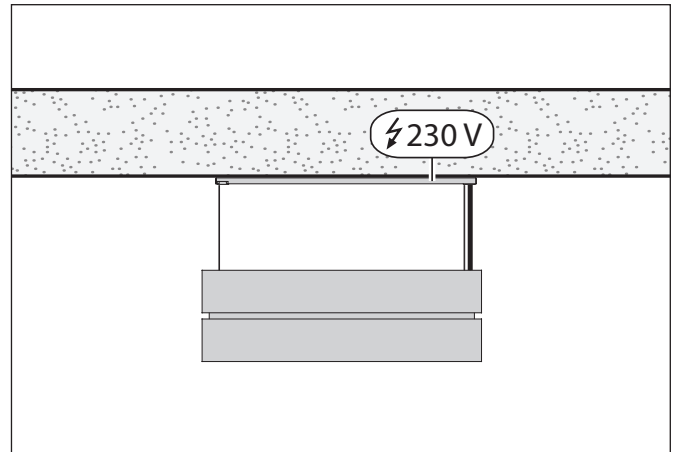
- BIH 95 SKE
- BIH 115 SKE
- BIH 135 SKE
- BIH 135 SKE Sound

Varianten mit Flächen-Effektbeleuchtung



- BIH 95 SKE Light
- BIH 115 SKE Light

2.3.3 Deckenkonsolen

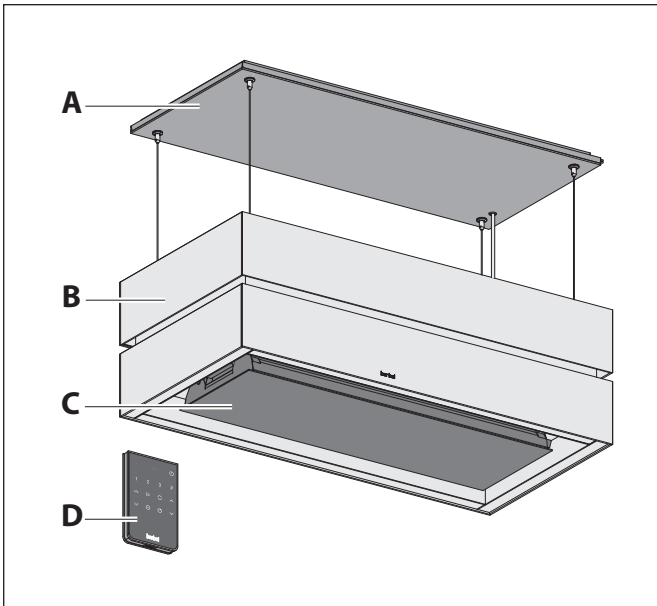


- Mit Edelstahl-Verkleidung
 - Mit Glasverkleidung
 - Mit Glasverkleidung und integrierter Decken-Effektbeleuchtung
- 📄 Bei Deckenkonsolen mit Versenkbarkeit sind die zugehörigen Dokumentationen zu beachten.
- Mit Vollversenkbarkeit
 - Mit Halbversenkbarkeit

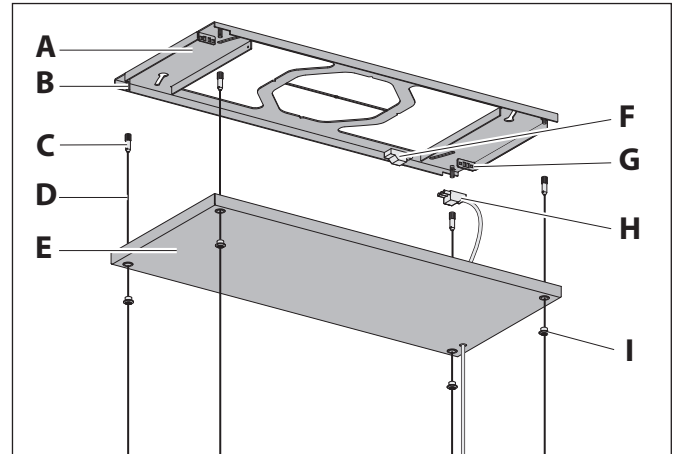
Alle Varianten können mit folgenden Umluftfiltern ausgestattet werden:

- Umluftfilter BUF BIH mit Aktivkohle-Füllung für regelmäßigen Wechsel
- Regenerativer Umluftfilter permalyt BUR BIH mit wartungsfreiem Filtersystem

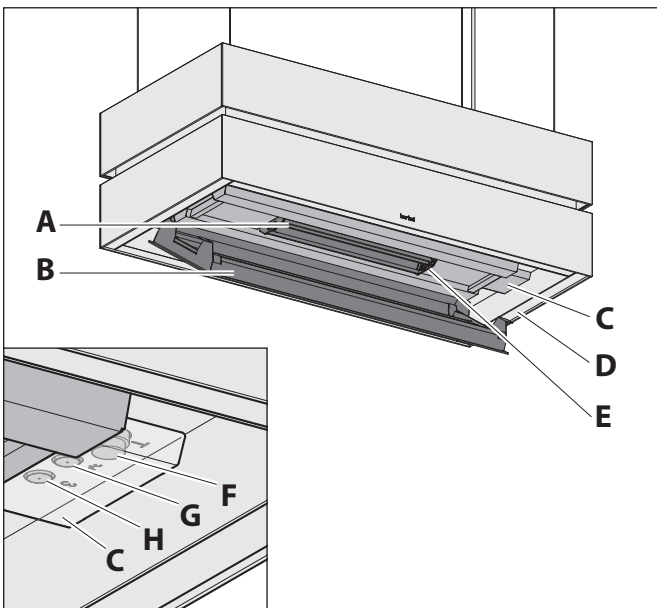
2.4 Produktübersicht



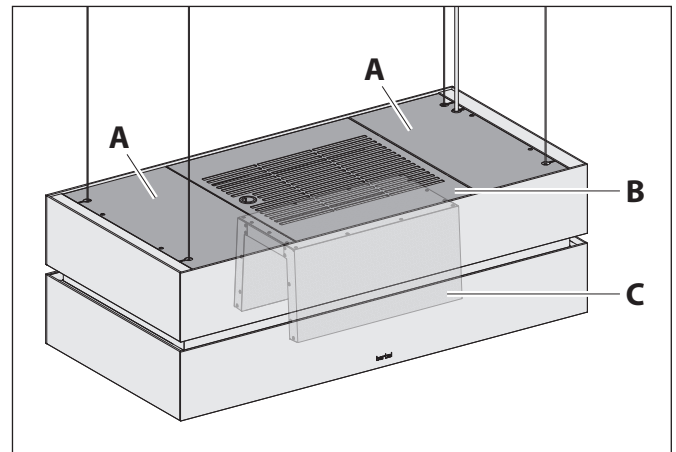
- A Deckenkonsole bestehend aus Deckenanschlussplatte und Verkleidung
- B Haubenkorpus mit Effektbeleuchtung
- C Unterschale
- D Fernbedienung BFB 6bT



- A Deckenanschlussplatte
- B Gewindezapfen
- C Befestigungshülsen
- D Tragseile
- E Verkleidung für Deckenanschlussplatte
- F Wielandbuchse
- G Aufnahmewinkel
- H Netzkabel mit Wielandstecker
- I Verschlussmutter für Deckenanschlussplatte

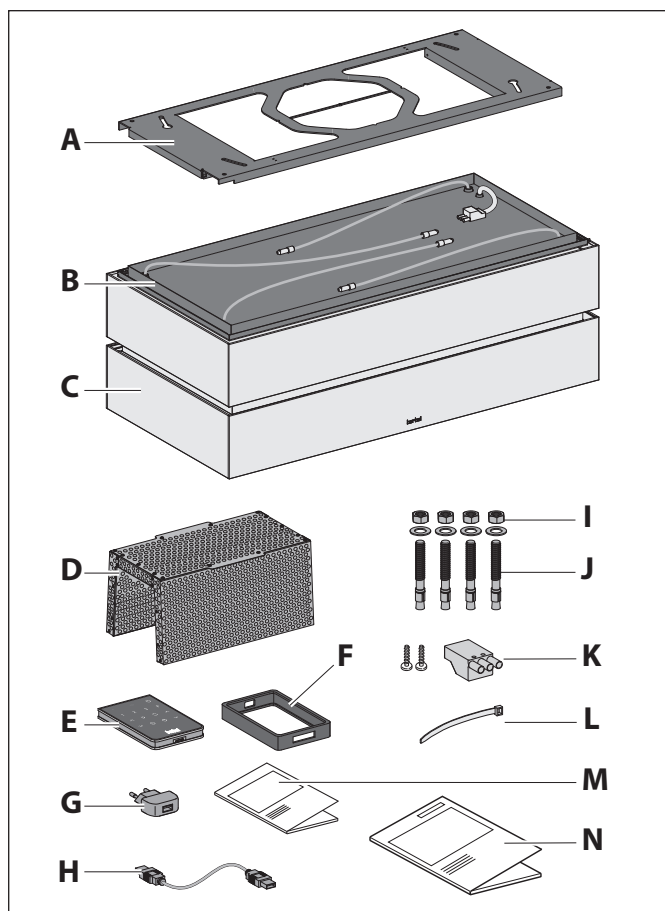


- A Capillar Trap (herausnehmbar) – hinter der Unterschale
- B Blende mit Unterschale (herausnehmbar)
- C Abdeckung Teach-Taster
- D Kochfeld-Beleuchtung
- E Typenschild – hinter dem Capillar Trap
- F Teach-Taster zur Einstellung der Haltepositionen
- G Zusatzknopf zur Ein-/Ausschaltung der Kochfeld-Beleuchtung
- H Zusatzknopf zur Ein-/Ausschaltung der Leistungsstufe 3



- A Abdeckung für Haubenkorpus
- B Abdeckung für Umluftfilter
- C Umluftfilter

2.5 Lieferumfang



- A Deckenanschlussplatte¹
- B Verkleidung für Deckenanschlussplatte (lose aufliegend)¹
- C Haubenkorpus mit Tragseilen (vormontiert)
- D Umluftfilter BUF BIH (im Haubenkorpus)²
- E Fernbedienung BFB 6bT
- F Schutzhülle
- G USB-Stromadapter
- H USB-Kabel
- I 4 Sicherungsmuttern (Kontermuttern, vormontiert)
- J 4 Bolzenanker Stahl verzinkt 8 mm mit Muttern (SW 13) und Unterlegscheiben
- K Wielandbuchse mit 2 Blechschrauben F2,9 x 13
- L Kabelbinder
- M Bedienungsanleitung BFB 6bT
- N Gebrauchs- und Montageanleitung

¹ Bei Ausführungen mit versenkbarer Deckenkonsole entfällt die Deckenanschlussplatte. Stattdessen gehört die Glasplatte für die Deckenverkleidung zum Lieferumfang.
² Entfällt bei Lieferung mit regenerativem Umluftfilter permalyt BUR BIH (optional).

Das Befestigungsmaterial ist nur für Massivbau geeignet.

2.6 Technische Daten

Angaben zum Modell (z. B. Seriennummer, Baujahr) stehen auf dem Typenschild.
 ⇒ „2.4 Produktübersicht“ (Seite 7).

2.6.1 Inselhaube Skyline Curve

	BIH 95 SKC E02	BIH 115 SKC E02
Anschlussspannung	230 V / 50 Hz	230 V / 50 Hz
Gesamtleistung ¹	max. 300 W	max. 300 W
Leistungsaufnahme Lüfter	170 W	170 W
Leuchtmittel Kochfeld-Beleuchtung	LED 14,0 W 1680 lm	LED 14,5 W 2060 lm
Leuchtmittel Effektbeleuchtung	LED 8,8 W 560 lm	LED 11,2 W 720 lm
Leuchtmittel Decken-Effektbeleuchtung ²	LED 11,9 W 1300 lm	LED 14,6 W 1600 lm
Farbtemperatur, einstellbar	2700 - 6500 K	2700 - 6500 K
Schallleistungspegel Leistungsstufe 3	60 dB(A)	63 dB(A)
Breite	952 mm	1152 mm
Tiefe	462 mm	462 mm
Höhe	345 mm	345 mm
Höhenverstellbarkeit	1200 mm	1200 mm
Gewicht netto	55,0 kg	60,0 kg

¹ Bei Verwendung des Umluftfilters permalyt BUR BIH (optional) erhöht sich die Gesamtleistung um 230 W.

² Nur bei Ausführungen mit integrierter Decken-Effektbeleuchtung.

Produktinformationen

2.6.2 Inselhaube Skyline Edge

Varianten mit rundum laufender Effektbeleuchtung

	BIH 95 SKE E02	BIH 115 SKE E02	BIH 135 SKE E02	BIH 135 SKE Sound E02
Anschlussspannung	230 V / 50 Hz	230 V / 50 Hz	230 V / 50 Hz	230 V / 50 Hz
Gesamtleistung ¹	max. 300 W	max. 300 W	max. 300 W	max. 450 W
Leistungsaufnahme Lüfter	170 W	170 W	170 W	170 W
Leuchtmittel Kochfeld-Beleuchtung	LED 20,2 W 2540 lm	LED 20,7 W 2920 lm	LED 25,0 W 3300 lm	LED 25,0 W 3300 lm
Leuchtmittel Effektbeleuchtung	LED 6 W 656 lm	LED 7 W 766 lm	LED 8 W 875 lm	LED 8 W 875 lm
Leuchtmittel Decken-Effektbeleuchtung ²	LED 11,9 W 1300 lm	LED 14,6 W 1600 lm	LED 16,5 W 1800 lm	LED 16,5 W 1800 lm
Farbtemperatur, einstellbar	2700 - 6500 K	2700 - 6500 K	2700 - 6500 K	2700 - 6500 K
Schallleistungspegel Leistungsstufe 3	60 dB(A)	63 dB(A)	64 dB(A)	64 dB(A)
Breite	952 mm	1152 mm	1352 mm	1352 mm
Tiefe	462 mm	462 mm	462 mm	462 mm
Höhe	345 mm	345 mm	345 mm	345 mm
Höhenverstellbarkeit	1200 mm	1200 mm	1200 mm	1200 mm
Gewicht netto	55,0 kg ²	60,0 kg ²	65,0 kg	70,0 kg

¹ Bei Verwendung des Umluftfilters permalyt BUR BIH (optional) erhöht sich die Gesamtleistung um 230 W.

² Nur bei Ausführungen mit integrierter Decken-Effektbeleuchtung.

Varianten mit Flächen-Effektbeleuchtung

	BIH 95 SKE Light E02	BIH 115 SKE Light E02
Anschlussspannung	230 V / 50 Hz	230 V / 50 Hz
Gesamtleistung ¹	max. 300 W	max. 330 W
Leistungsaufnahme Lüfter	170 W	170 W
Leuchtmittel Kochfeld-Beleuchtung	LED 20,2 W 2540 lm	LED 20,7 W 2920 lm
Leuchtmittel Effektbeleuchtung	LED 6 W 656 lm	LED 7 W 766 lm
Leuchtmittel Decken-Effektbeleuchtung ²	LED 11,9 W 1300 lm	LED 14,6 W 1600 lm
Farbtemperatur, einstellbar	2700 - 6500 K	2700 - 6500 K
Schallleistungspegel Leistungsstufe 3	60 dB(A)	63 dB(A)
Breite	952 mm	1152 mm
Tiefe	462 mm	462 mm
Höhe	345 mm	345 mm
Höhenverstellbarkeit	1200 mm	1200 mm
Gewicht netto	55,0 kg	60,0 kg

¹ Bei Verwendung des Umluftfilters permalyt BUR BIH (optional) erhöht sich die Gesamtleistung um 230 W.

² Nur bei Ausführungen mit integrierter Decken-Effektbeleuchtung.

3. Montage

3.1 Sicherheitshinweise zur Montage

⚠️ WARNUNG!

Gefahr durch Nichtbeachtung der Montageanweisungen!

Dieses Kapitel enthält wichtige Informationen für die sichere Montage des Geräts.

- ☞ Lesen Sie dieses Kapitel vor der Montage sorgfältig durch.
- ☞ Befolgen Sie die Sicherheitshinweise.
- ☞ Führen Sie die Montage wie beschrieben durch.

- Montage nur durch qualifiziertes Fachpersonal.
 - ⇒ „1.2 Autorisierte Zielgruppen“ (Seite 4).
- Elektrotechnische Arbeiten nur durch qualifizierte Elektrofachkräfte.
 - ⇒ „1.2 Autorisierte Zielgruppen“ (Seite 4).
- Für die Montage werden mindestens drei Personen benötigt.
- Bei Arbeiten in der Höhe ist für einen sicheren Stand zu sorgen (z. B. standfeste Stehleiter).
- Das Kochfeld und andere berührbare Teile müssen vor der Montage abgekühlt sein.
- Die Folie und andere Teile der Verpackung sind für Kinder unzugänglich aufzubewahren.
- Das Gerät muss für die Montage unbeschädigt und in einem einwandfreien Zustand sein.
- Kabel dürfen nicht geknickt, gequetscht oder beschädigt werden.
- Das Lüftergehäuse darf niemals geöffnet werden.
- Die Befestigung von weiteren Bauteilen (z. B. Blenden, Luftkanäle) am Gerät ist nicht zulässig.
- Die erforderliche Netzspannung muss mit der Spannungsangabe auf dem Typenschild übereinstimmen.
 - ⇒ „2.6 Technische Daten“ (Seite 8).
- Vor der Montage muss sichergestellt werden, dass die Spannungsversorgung unterbrochen ist und bleibt. Die Spannungsversorgung erfolgt erst nach Aufforderung im entsprechenden Montageschritt.

3.2 Anforderung an den Montageort

⚠️ WARNUNG!

Lebensgefahr durch unsachgemäße Montage!

Die Nichtbeachtung der Umgebungsbedingungen kann zu gefährlichen Situationen führen, z. B. im Umgang mit Strom oder Gas.

- ☞ Stellen Sie sicher, dass die Anforderungen an den Montageort unbedingt eingehalten werden.

- Keine Montage in explosionsgefährdeten Umgebungen.
- Bei gleichzeitiger Verwendung einer raumluftabhängigen Brennstelle (z. B. Kamin) im selben Luftverbund:
 - Eine Sicherheitseinrichtung ist unbedingt erforderlich.
 - Die Sicherheitseinrichtung muss verhindern, dass Gase in den Raum gezogen werden.
 - Es muss sichergestellt werden, dass der Unterdruck im Aufstellraum der Brennstelle nicht größer ist als 4 Pa.
 - Eine Genehmigung zur Inbetriebnahme (z. B. durch Schornsteinfeger) muss vorliegen.
- Die Montage ist nur zulässig an tragfähigen Gebäudeteilen (Massivbau).
- Bei Montage über einer Feuerstätte für feste Brennstoffe (z. B. Kohleofen):
 - Die Feuerstätte muss eine geschlossene, nicht abnehmbare Abdeckung haben. Andernfalls besteht Brandgefahr durch Funkenflug. Entsprechende gesetzliche und landesspezifische Vorschriften sind einzuhalten.
- Ausströmende Luft muss ungehindert entweichen können. Keine Behinderung des Luftstroms, z. B. durch Montage von Gegenständen auf oder über dem Gerät.
- Die elektrische Anlage des Gebäudes muss über eine ordnungsgemäße Erdung verfügen.
- Die vorliegende Netzspannung muss der Spannungsangabe auf dem Typenschild entsprechen.
- Für die Stromversorgung muss installationsseitig eine allpolige Trennvorrichtung vorliegen (mindestens 3 mm Kontaktöffnung).
- Im Montagebereich der Deckenkonsole muss eine Anschlussmöglichkeit an die Spannungsversorgung bauseitig vorhanden sein.

- ☞ Landesspezifische, gesetzliche Bestimmungen sind einzuhalten.

3.3 Anforderungen bei Umluftbetrieb

- Umluftfilter auf dem Lüfterabgang.
- Filter-Füllung für Wechsel frei zugänglich.

Montage

3.4 Montageschritte

Kurzübersicht:

1. Montage vorbereiten
2. Gerät auspacken
3. Deckenanschlussplatte montieren
4. Gerät aufhängen
5. Endpositionen einstellen
6. Farbtemperatur einstellen
7. Kontrolle und Inbetriebnahme durchführen

3.4.1 Montage vorbereiten

- ☞ Machen Sie sich mit Ihrer Montagesituation und den zugehörigen Dokumenten vertraut:
 - Gerät und Anleitung
 - Zubehör
 - Montageort
- ☞ Stellen Sie benötigtes Werkzeug und Material zusammen:
 - Standfeste Stehleiter
 - Gliedermaßstab oder Maßband
 - Stift
 - Wasserwaage
 - Schlitz-Schraubendreher SL 2,5 x 0,4
 - Kreuzschlitz-Schraubendreher PH1, PH2
 - Schraubenschlüssel SW 13 mm
 - Innensechskantschlüssel SW 2,5 mm
 - Hammer
 - Steinbohrer \varnothing 8 mm
 - Schlagbohrmaschine
 - Schutzmaterial (z. B. dicke Pappe) für Kochfeld und Arbeitsfläche
- ☞ Halten Sie den Montagebereich frei von Gegenständen, die stören oder beschädigt werden können.
- ☞ Stellen Sie sicher, dass das Kochfeld und andere berührbare Teile abgekühlt sind.
- ☞ Schützen Sie das Kochfeld und andere Flächen im Montagebereich (z. B. mit dicker Pappe).
- ☞ Stellen Sie sicher, dass die Spannungsversorgung unterbrochen ist und bleibt. Die Spannungsversorgung erfolgt erst nach Aufforderung im entsprechenden Montageschritt.

3.4.2 Gerät auspacken

⚠ ACHTUNG!

Gefahr von Glasbruch oder anderen Beschädigungen durch unsachgemäße Handhabung!

Das Gerät und seine Oberfläche können beim Auspacken oder beim Transport beschädigt werden.

- ☞ Schneiden Sie nicht in die schützende Kartontage.
- ☞ Halten Sie Gegenstände fern, die das Gerät zerkratzen können (z. B. Werkzeuge, Gürtelschnallen).

- ☞ Packen Sie das Gerät und alle beige packten Teile vorsichtig aus.
- ☞ Stellen Sie das Gerät auf eine feste, saubere und schützende Unterlage (z. B. dicke Pappe).
- ☞ Kontrollieren Sie das Gerät und alle enthaltenen Teile auf Beschädigungen.
- ☞ Kontrollieren Sie den Lieferumfang auf Vollständigkeit.
 - ⇒ „2.5 Lieferumfang“ (Seite 8).

Wenn Teile fehlen oder beschädigt sind:

- ☞ Wenden Sie sich an Ihren Fachhändler oder an den Kundendienst.
- ☞ Entfernen Sie das Verpackungsmaterial und die Schutzfolien.
 - ⇒ „8.1 Verpackung entsorgen“ (Seite 26).

Montage

3.4.3 Deckenanschlussplatte montieren

Das Gerät ist für das Aufhängen an Decken konzipiert.

Bei Befestigung an einer massiven Decke:

- ☞ Stellen Sie die Tragkraft der Decke sicher.
- ☞ Stellen Sie sicher, dass die Decke eben und waagrecht ist.
- ☞ Verwenden Sie das mitgelieferte Befestigungsmaterial.

Bei anderen Montageverhältnissen:

- ☞ Erfragen Sie vor der Montage alternative Befestigungsmöglichkeiten (z. B. bei Ihrem Architekten).
- ☞ Verwenden Sie für die Decke geeignetes Befestigungsmaterial.

Varianten ohne Decken-Effektbeleuchtung

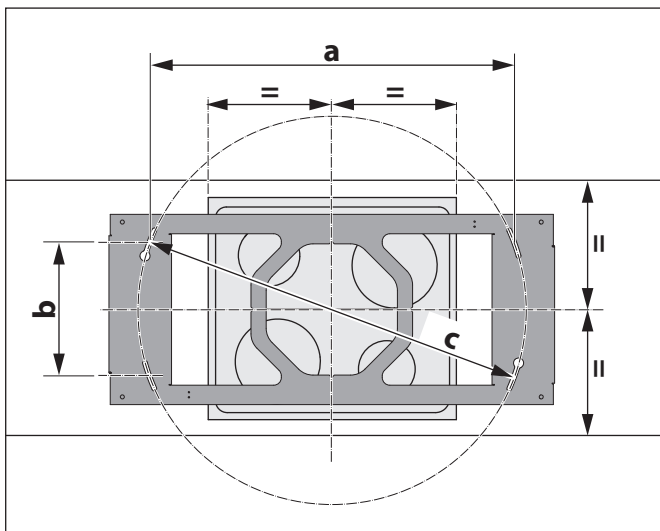
Die Wielandbuchse und das Erdungskabel können auf beiden Seiten der Deckenanschlussplatte an den vorgebohrten Positionen angebracht werden.

Varianten mit integrierter Decken-Effektbeleuchtung

Bei Ausführungen mit integrierter Decken-Effektbeleuchtung muss die Deckenanschlussplatte so positioniert werden, dass die bauseitige Spannungsversorgung auf der Seite mit der Anschlussklemme angeschlossen werden kann.

Alle Varianten

Beim Aufhängen wird zuerst die Deckenanschlussplatte an der Decke befestigt, dann der Haubenkorpus an die Deckenanschlussplatte geschraubt.



	BIH 95 SKC, BIH 95 SKE, BIH 95 SKE Light	BIH 115 SKC, BIH 115 SKE, BIH 115 SKE Light	BIH 135 SKE, BIH 135 SKE Sound
a Abstand Bolzenanker zu Bolzenanker	721 mm	1021 mm	1183 mm
b Abstand Bolzenanker zu Bolzenanker	270 mm	200 mm	200 mm
c Durchmesser Kreis über Langlöcher	770 mm	1040 mm	1200 mm

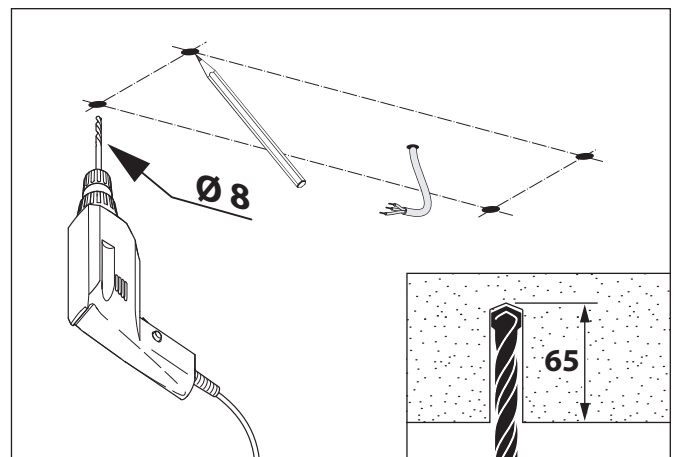
- ☞ Ermitteln Sie die Aufhängeposition. Beachten Sie dabei die Position des Kochfelds:
 - Der Mittelpunkt der Deckenanschlussplatte sitzt lotrecht über dem Mittelpunkt des Kochfelds.
 - Die Deckenanschlussplatte läuft parallel zum Kochfeld.
- ☞ Stellen Sie sicher, dass die Sicherheitsabstände eingehalten werden:
 - Bei Gaskochfeldern mindestens 650 mm.
 - Empfehlung bei Elektrokochnfeldern 650 mm.
- ☞ Die Vorgaben für die Kochgeräte sind zu beachten (z. B. bei Montage über einem Feststoffbrennherd).

⚠ WARNUNG!

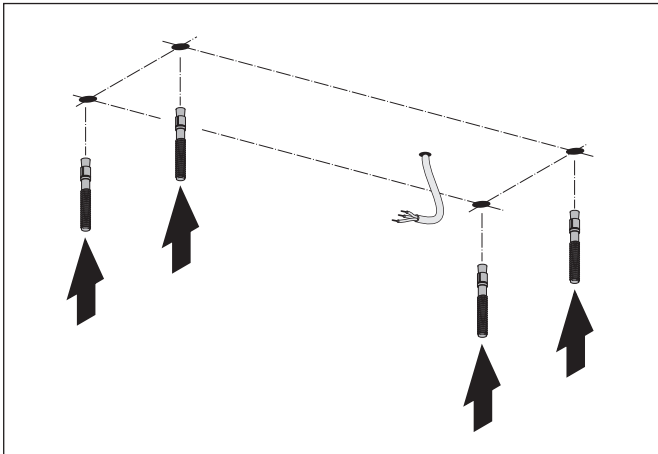
Lebensgefahr durch Explosionen oder elektrischen Schlag!

Das Anbohren von Gas-, Wasser- oder elektrischen Leitungen kann zu gefährlichen Situationen führen.

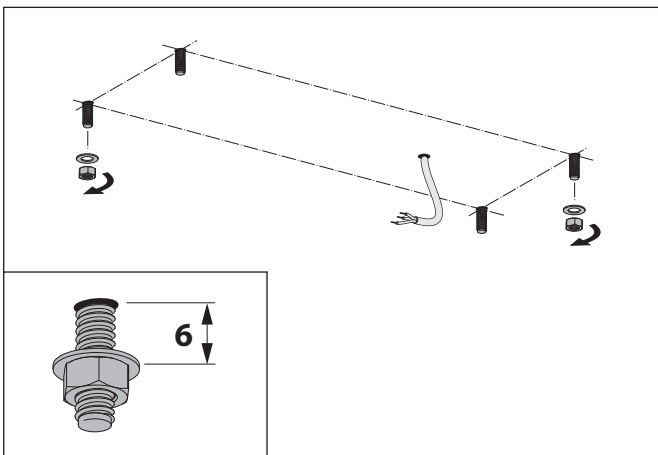
- ☞ Stellen Sie sicher, dass sich an den Befestigungspunkten keine Leitungen in der Decke befinden.



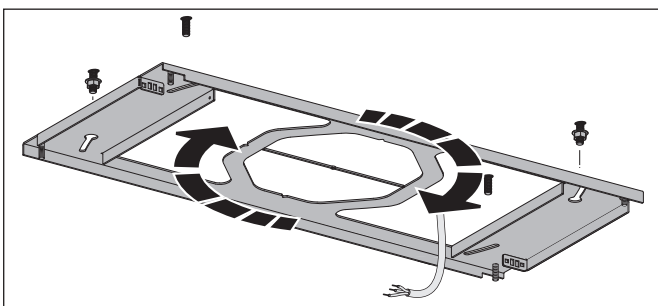
- ☞ Ermitteln und markieren Sie die Befestigungspunkte:
 - 2 Bolzenanker innerhalb der Schlosslöcher.
 - 2 Bolzenanker mittig innerhalb der Langlöcher.
- ☞ Bohren Sie die Löcher in die Decke.



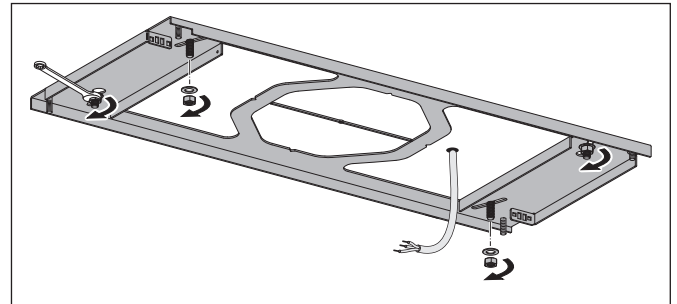
- ☞ Schlagen Sie die Bolzenanker in die Bohrlöcher ein.
- ☞ Stellen Sie sicher, dass die Bolzenanker fest in den Bohrlöchern sitzen.



- ☞ Schrauben Sie an der Position der Schlosslöcher die Muttern mit Unterlegscheiben auf die Bolzenanker.
- ☞ Stellen Sie sicher, dass zwischen Decke und Oberkante der Unterlegscheiben ein Abstand von ca. 6 mm ist.



- ☞ Schieben Sie die Deckenanschlussplatte über die Muttern der Schlosslöcher.
- ☞ Verdrehen Sie die Deckenanschlussplatte so, dass sie von den Muttern gehalten wird.
- ☞ Stellen Sie sicher, dass die Deckenanschlussplatte sicher hängt.



- ☞ Schrauben Sie an den Langlöchern die Muttern mit Unterlegscheiben auf die Bolzenanker.
- ☞ Stellen Sie sicher, dass die Deckenanschlussplatte parallel zur Vorderkante des Kochfelds ausgerichtet ist.
- ☞ Drehen Sie die Muttern mit dem Schraubenschlüssel über Kreuz fest an.
- ☞ Stellen Sie sicher, dass alle Muttern fest angezogen sind.

Die Deckenanschlussplatte hängt gesichert und ausgerichtet an der Decke.

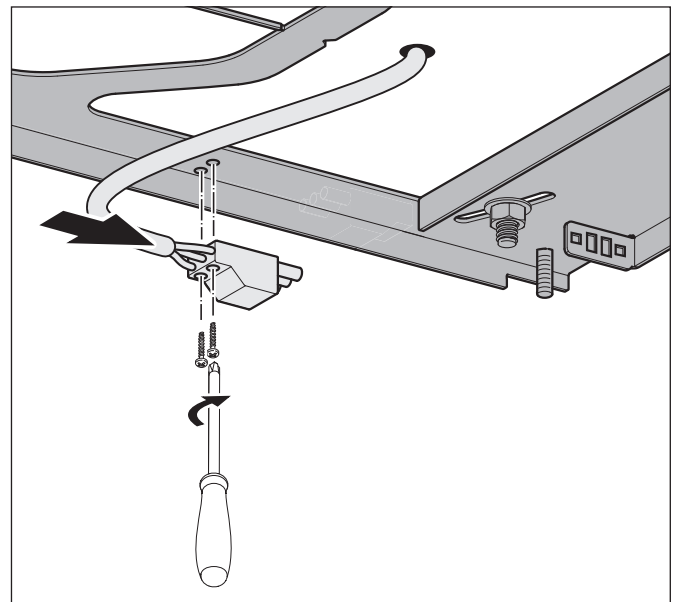
⚠ WARNUNG!

Lebensgefahr durch Stromschlag!

Die Berührung von stromführenden Teilen kann zu elektrischem Schlag, Verbrennungen oder Tod führen.

- ☞ Stellen Sie sicher, dass die Spannungsversorgung unterbrochen ist und bleibt.

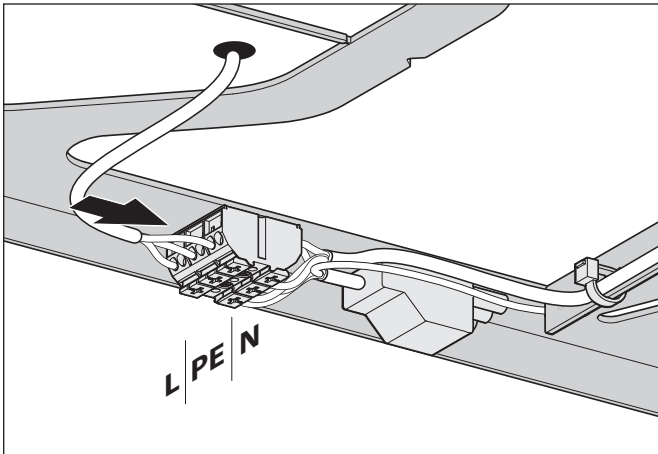
Varianten ohne Decken-Effektbeleuchtung



- ☞ Beachten Sie die Spannungsangabe auf dem Typenschild.
- ☞ Befestigen Sie die Wielandbuchse an der Deckenanschlussplatte.
- ☞ Schließen Sie die Wielandbuchse an die bauseitige Spannungsversorgung an.

Montage

Varianten mit integrierter Decken-Effektbeleuchtung



- ☞ Beachten Sie die Spannungsangabe auf dem Typenschild.
- ☞ Schließen Sie die Kabel von der bauseitigen Spannungsversorgung an die Anschlussklemme an.

Alle Varianten

- ☞ Verlegen Sie die Kabel so, dass sie nicht geknickt, gequetscht oder beschädigt werden.
- ☞ Stellen Sie sicher, dass nach der Montage die Möglichkeit besteht, das Gerät allpolig von der Spannungsversorgung zu trennen.

3.4.4 Gerät aufhängen

⚠ WARNUNG!

Verletzungsgefahr durch unsachgemäße Handhabung!

Größe und Gewicht des Geräts verlangen beim Aufhängen viel Kraft. Wenn das Gerät herunterfällt, sind schwere Verletzungen möglich.

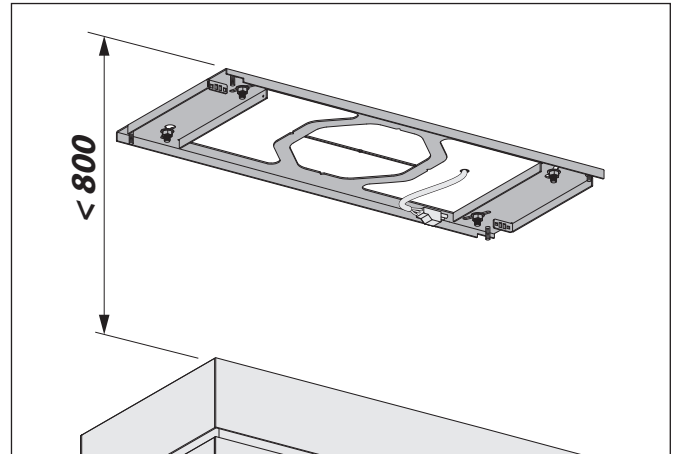
- ☞ Hängen Sie das Gerät mit drei Personen auf.
- ☞ Sorgen Sie für einen sicheren Stand beim Aufhängen.
- ☞ Stellen Sie sicher, dass sich keine weiteren Personen im Arbeitsbereich aufhalten.

⚠ ACHTUNG!

Gefahr von Sachschäden durch unsachgemäße Handhabung!

Größe und Gewicht des Geräts verlangen beim Aufhängen viel Kraft. Wenn das Gerät herunterfällt, können Gerät, Küchenmöbel und andere Gegenstände beschädigt werden.

- ☞ Decken Sie das abgekühlte Kochfeld ab.
- ☞ Halten Sie den Montagebereich frei.



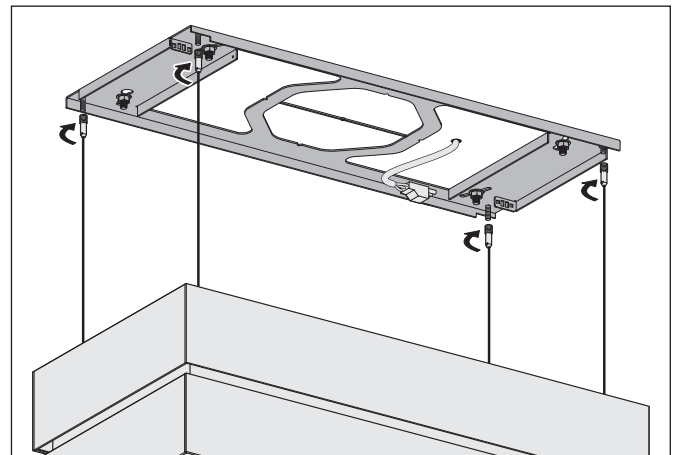
- ☞ Heben Sie den Haubenkorpus mit zwei Personen an.
- ☞ Richten Sie den Haubenkorpus aus.
 - Der Abstand zur Deckenanschlussplatte muss weniger als 800 mm betragen.
 - Bei Ansicht von vorn befindet sich das Netzkabel hinten rechts.

⚠ ACHTUNG!

Gefahr von Sachschäden durch fehlerhafte Seilaufhängung!

Durch Behinderungen oder Ungleichmäßigkeiten bei der Seilführung, kann das Seil nicht korrekt aufgewickelt werden.

- ☞ Stellen Sie sicher, dass das Gerät frei und gerade an den Seilen hängt.



Zwei Personen halten den Haubenkorpus, eine dritte Person erledigt die folgenden Schritte:

- ☞ Führen Sie die Befestigungshülsen der Tragseile zu den entsprechenden Gewindebolzen der Deckenanschlussplatte.
- ☞ Schrauben Sie die Befestigungshülsen bis zum Anschlag auf die Gewindebolzen der Deckenanschlussplatte.
- ☞ Stellen Sie sicher, dass alle vier Tragseile unter Spannung stehen.

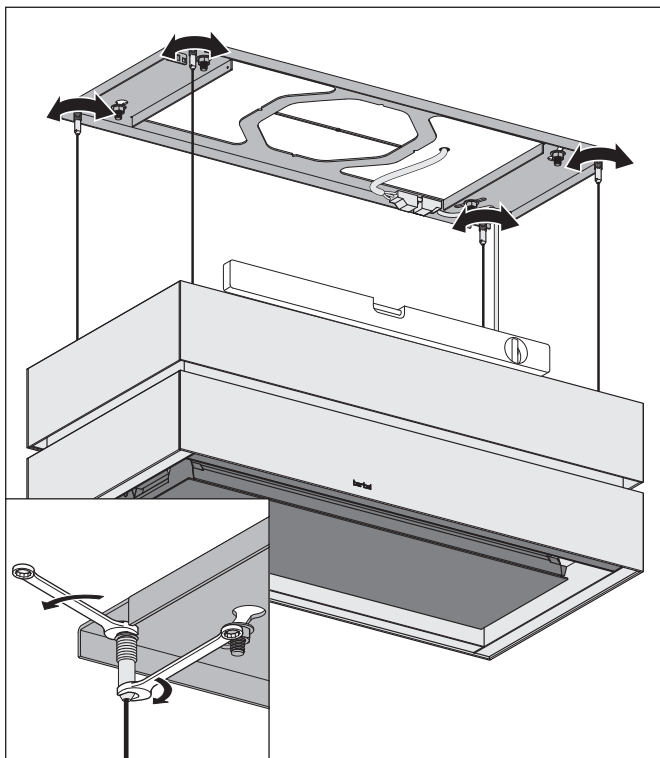
Der Haubenkorpus kann jetzt frei an den Tragseilen hängen.

Montage

⚠️ WARNUNG!**Verletzungsgefahr durch Herabstürzen des Geräts!**

Zum Ausrichten des Geräts werden die Befestigungshülsen gelöst. Wenn die Befestigungshülsen zu weit gelöst werden, kann das Tragseil vom Gewindezapfen reißen und das Gerät herunterfallen. Größe und Gewicht des Geräts können schwere Verletzungen verursachen.

- ☞ Lösen Sie die Befestigungshülsen niemals komplett.
- ☞ Stellen Sie sicher, dass maximal 10 mm vom Gewinde des Gewindezapfens sichtbar sind.



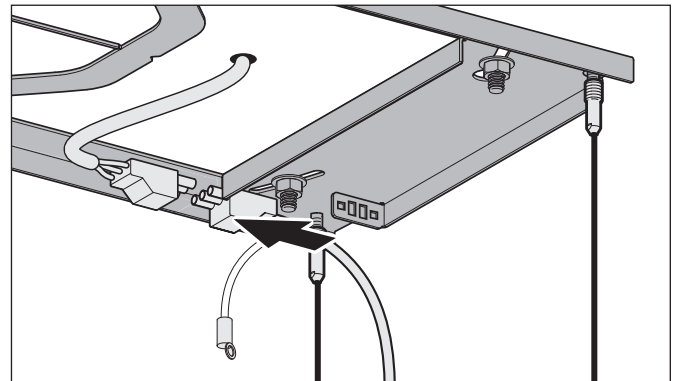
- ☞ Richten Sie den Haubenkorpus waagrecht aus durch Einstellung der Befestigungshülsen.
- ☞ Kontern Sie alle Befestigungshülsen mit den Sicherungsmuttern (Kontermuttern) an der Deckenanschlussplatte.
- ☞ Stellen Sie sicher, dass alle Befestigungshülsen an der Deckenanschlussplatte gekontert sind.

Der Haubenkorpus ist ausgerichtet und gesichert.

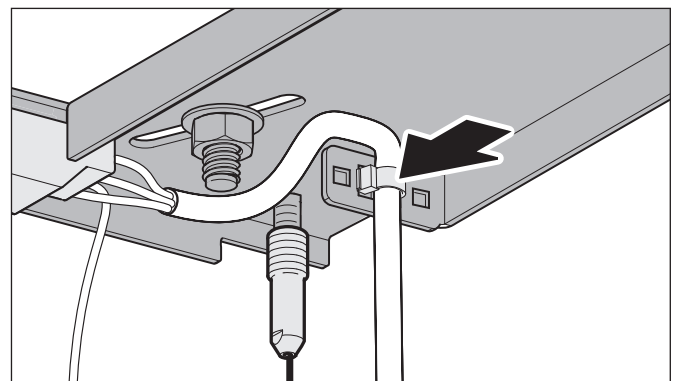
⚠️ WARNUNG!**Lebensgefahr durch Stromschlag!**

Die Berührung von stromführenden Teilen kann zu elektrischem Schlag, Verbrennungen oder Tod führen.

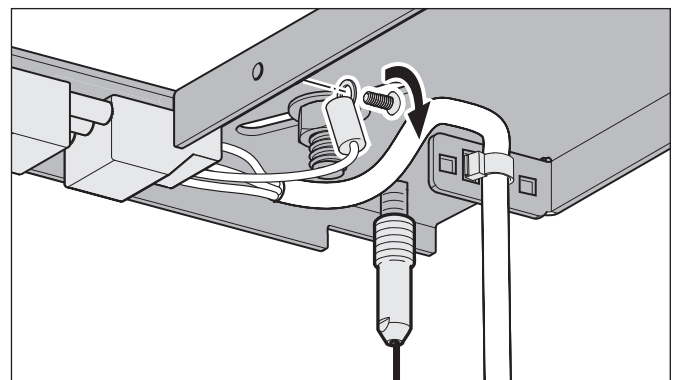
- ☞ Stellen Sie sicher, dass die Spannungsversorgung unterbrochen ist und bleibt.

Varianten ohne Decken-Effektbeleuchtung

- ☞ Stecken Sie den Wielandstecker in die Wielandbuchse.

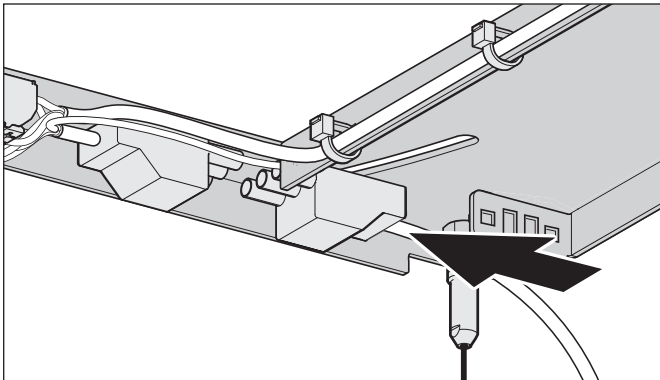


- ☞ Führen Sie das Netzkabel mit dem Wielandstecker straff vom Gerät zur Deckenanschlussplatte.
- ☞ Fixieren Sie das Netzkabel vom Wielandstecker mit einem Kabelbinder am Aufnahmewinkel an der Deckenanschlussplatte.

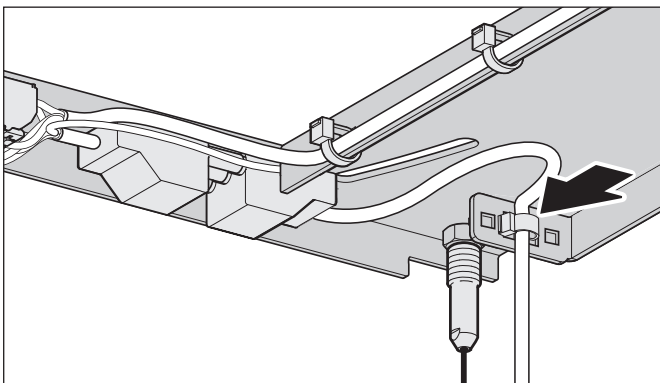


- ☞ Schließen Sie das Erdungskabel an.

Varianten mit integrierter Decken-Effektbeleuchtung



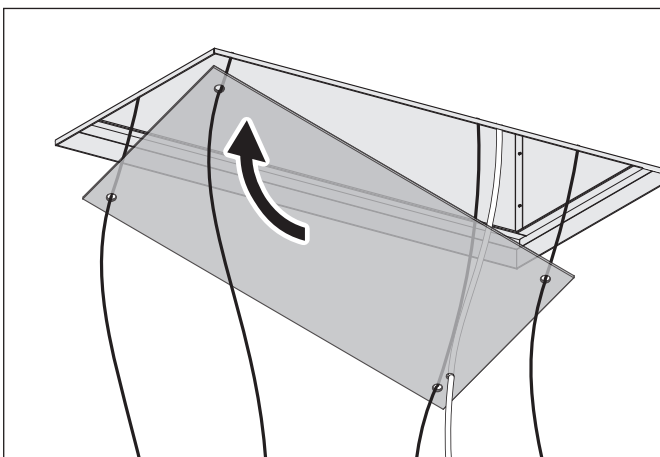
☞ Stecken Sie den Wielandstecker in die Wielandbuchse.



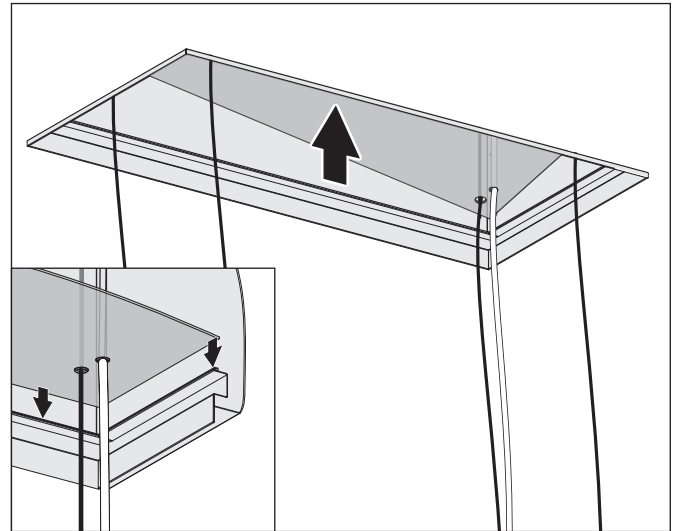
- ☞ Führen Sie das Netzkabel mit dem Wielandstecker straff vom Gerät zur Deckenanschlussplatte.
- ☞ Fixieren Sie das Netzkabel vom Wielandstecker mit einem Kabelbinder am Aufnahmewinkel an der Deckenanschlussplatte.

Bei Deckenkonsolen mit Versenkbarkeit und Glasverkleidung:

- Die Glasverkleidung liegt lose auf dem Gerät.
- Die Glasverkleidung muss in den Konsolenkasten der Deckenkonsole eingeführt werden.



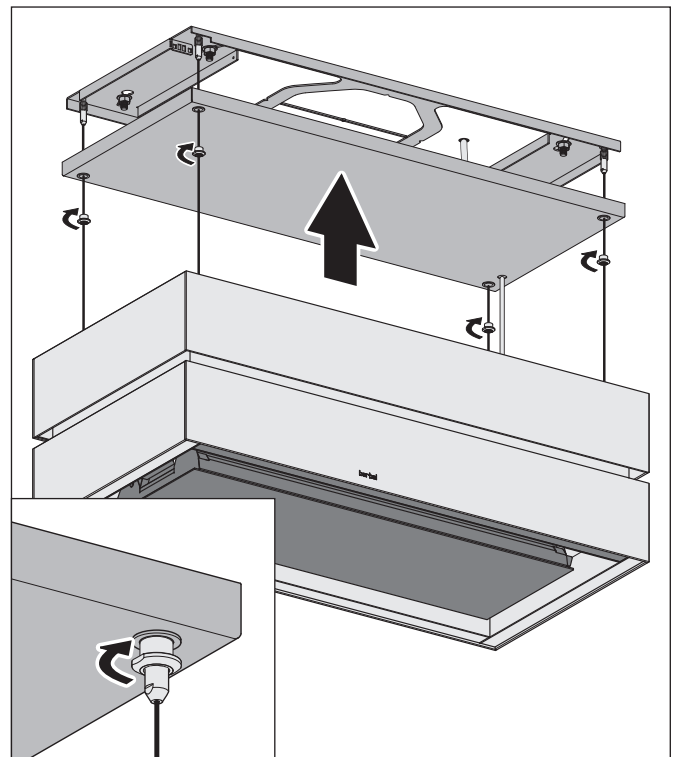
- ☞ Stellen Sie sicher, dass die Tragseile und das Netzkabel nicht gespannt sind (z. B. durch Anheben des Geräts mit zwei Personen).
- ☞ Drehen Sie eine Ecke der Glasverkleidung schräg nach oben.



- ☞ Führen Sie die Glasplatte vollständig in die Deckenkonsole ein.
- ☞ Senken Sie die Glasplatte von oben auf die Abdichtung ab.

Alle Varianten

- ☞ Prüfen Sie, dass Netz- und Elektro-Anschlusskabel nicht geknickt, gequetscht oder beschädigt sind.



- ☞ Schieben Sie die Verkleidung (liegt lose auf dem Haubenkorpus) über die Tragseile auf die Deckenanschlussplatte.
- ☞ Drehen Sie die Verschlussmutter ein.
- ☞ Ziehen Sie die Verschlussmutter handfest an.

Montage

☞ Schalten Sie die Spannungsversorgung ein.

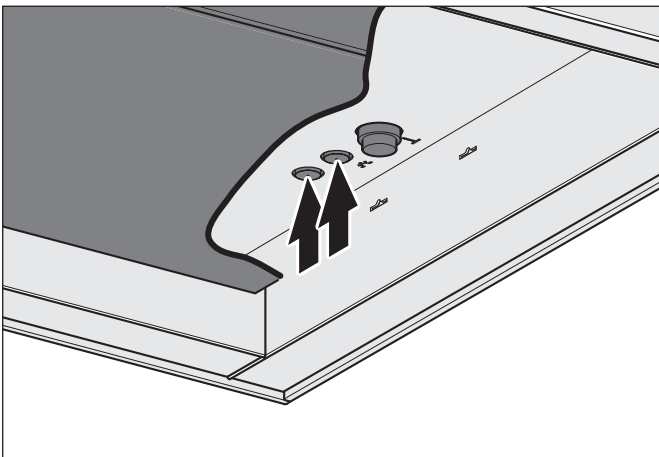
Bei Verwendung des Umluftfilters permalyt BUR BIH (optional):

Wenn das Gerät zum ersten Mal an die Spannungsversorgung angeschlossen wird, erfolgt eine Bestätigung durch akustische Signale.

- 30x Piepton (jeweils 1 Sekunde):
Das Gerät ist nicht korrekt angeschlossen.
 - ☞ Kontrollieren Sie den Anschluss vom Gerät an der Dunstabzugshaube.
- Dauerton (3 Sekunden):
Das Gerät ist korrekt angeschlossen.
- Zuerst Dauerton (3 Sekunden), anschließend 2x Piepton:
Das Gerät ist korrekt angeschlossen, die Dunstabzugshaube ist eingeschaltet, der verbundene Mauerkasten ist geschlossen.

Varianten mit integrierter Decken-Effektbeleuchtung

Das Gerät und die Decken-Effektbeleuchtung müssen einmal miteinander verbunden werden.



☞ Drücken Sie am Gerät gleichzeitig die beiden Zusatzknöpfe (> 3 Sek.). Der Verbindungsprozess kann bis zu 2 Minuten dauern.

Das Gerät ist betriebsbereit.

3.4.5 Endpositionen einstellen

Für die Einstellung der Endpositionen wird die Fernbedienung benutzt.

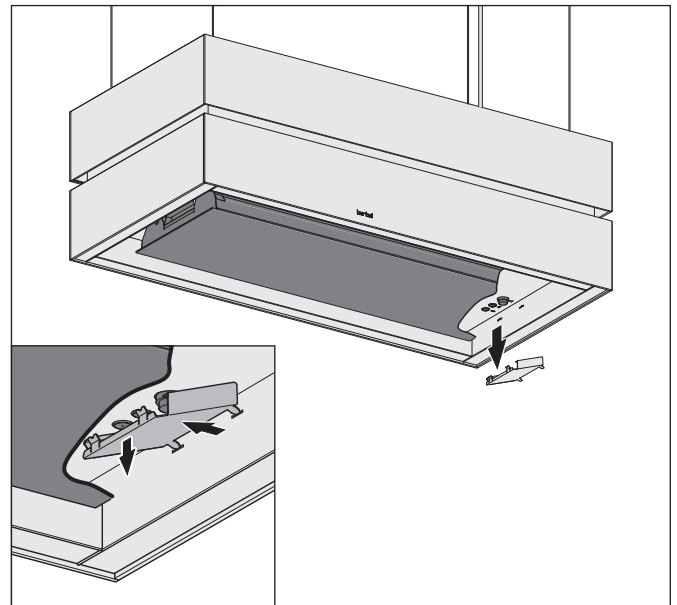
☞ Die Gebrauchsanleitung der Fernbedienung ist zu beachten.

⚠ ACHTUNG!

Gefahr von Beschädigungen durch herunterfallende Teile!

Die Verkleidung kann beim Entnehmen herunterfallen und das Kochfeld, die Küchenmöbel oder andere Gegenstände beschädigen.

- ☞ Halten Sie die Verkleidung beim Entnehmen mit beiden Händen fest.
- ☞ Schützen Sie den Bereich unterhalb des Geräts (z. B. mit dicker Pappe).



☞ Klappen Sie die Blende herunter.

☞ Lösen Sie die Verkleidung über dem Teach-Taster.

⚠ ACHTUNG!

Gefahr von irreparablen Sachschäden durch unsachgemäße Bedienung!

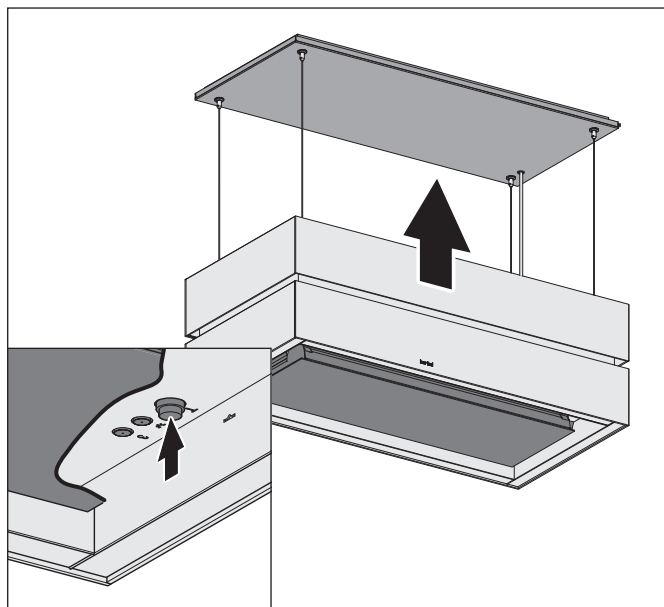
Wenn das Gerät auf ein Hindernis fährt, können die Tragseile von den Laufrollen geschoben werden.

☞ Stellen Sie sicher, dass der Fahrweg frei ist.

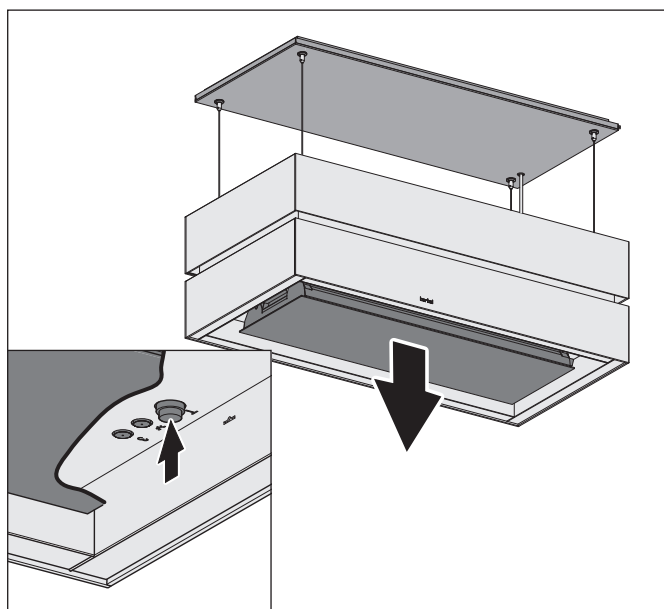
Montage

Das Gerät und die Fernbedienung BFB 6bT müssen einmal miteinander verbunden werden.

⇒ „4.2 Gerät bedienen“ (Seite 19).



- ☞ Fahren Sie das Gerät mit der Fernbedienung nach oben.
- ☞ Drücken und halten Sie den Teach-Taster, um die Bewegung zu verlangsamen.
- ☞ Lassen Sie den Teach-Taster an der gewünschten oberen Endposition los.



- ☞ Fahren Sie das Gerät mit der Fernbedienung nach unten.
- ☞ Drücken und halten Sie den Teach-Taster, um die Bewegung zu verlangsamen.
- ☞ Lassen Sie den Teach-Taster an der gewünschten unteren Endposition los.

Um die Endpositionen zu korrigieren:

- ☞ Wiederholen Sie die Einstellung.

3.4.6 Farbtemperatur einstellen

Die Farbtemperatur der Kochfeld-Beleuchtung, der Effektbeleuchtung und der Decken-Effektbeleuchtung können auf die Farbtemperatur der Küchenumgebung eingestellt werden. Die Einstellung kann einzeln oder synchron erfolgen.

Für die Einstellung der Farbtemperatur wird die Fernbedienung benutzt.

- ☞ Die Gebrauchsanleitung der Fernbedienung ist zu beachten.

3.4.7 Kontrolle und Inbetriebnahme durchführen

⚠ ACHTUNG!

Gefahr von Störungen durch Feuchtigkeit im Gerät!

Wenn das Gerät von einer kalten in eine warme Umgebung gebracht wird, kann sich im Inneren Feuchtigkeit niederschlagen.

- ☞ Warten Sie 2-3 Stunden, bevor Sie das Gerät in Betrieb nehmen.

- ☞ Prüfen Sie, dass eine allpolige Trennvorrichtung (mindestens 3 mm Kontaktöffnung) vorhanden ist.
- ☞ Stellen Sie sicher, dass die Lüftungsausgänge auf dem Gerät nicht geschlossen oder abgedeckt sind.
- ☞ Stellen Sie sicher, dass das Gerät jederzeit frei zugänglich ist (z. B. für Instandhaltungsarbeiten).
- ☞ Stellen Sie sicher, dass die Schutzfolien entfernt sind.
- ☞ Kontrollieren Sie die Funktionsfähigkeit des Geräts.
 - ⇒ „4. Bedienung“ (Seite 19).

Bedienung

4. Bedienung

4.1 Sicherheitshinweise zur Bedienung

⚠️ WARNUNG!

Gefahr durch Nichtbeachtung der Bedienungsanweisungen!

Dieses Kapitel enthält wichtige Informationen für die sichere Bedienung des Geräts.

- ☞ Lesen Sie dieses Kapitel vor der Bedienung sorgfältig durch.
- ☞ Befolgen Sie die Sicherheitshinweise.

- Bedienung nur durch autorisierte Benutzer.
⇒ „1.2 Autorisierte Zielgruppen“ (Seite 4).
- Keine Bedienung durch Kinder unter 8 Jahren und Personen, die Gefahren im Umgang mit dem Gerät nicht einschätzen können.
- Das Gerät darf nicht unbeaufsichtigt betrieben werden.
- Keine Verwendung bei Brand oder akuter Brandgefahr (z. B. Gasgeruch).
- Gasbetrieb nur mit kurzer Gasflamme (nicht über den Rand des Topfbodens hinaus). Offene Flammen können das Gerät beschädigen und Brände verursachen.
- Kein Flambieren unter dem Gerät. Brandgefahr.
- Kein unbeaufsichtigtes Frittieren unter dem Gerät.
- Bei der Benutzung können das Kochfeld und andere berührbare Teile sehr heiß werden. Es besteht Verbrennungsgefahr.
- Fettreste sind zu entfernen. Fettreste stellen eine Brandgefahr dar.
- Keine Feuchtigkeit im Gerät. Tropf- oder Spritzwasser ist zu vermeiden.
- Kein Abstellen von Gegenständen (z. B. Vasen, Flaschen) auf dem Gerät.
- Keine Behinderung des Luftstroms.
- Verwendung nur mit eingesetztem Capillar Trap und geschlossener Unterschale.
- Keine Abdeckung der Lüftungsausgänge auf dem Gerät. Ausströmende Luft muss ungehindert durch die Lüftungsschlitze entweichen können, andernfalls kann sich ein Rückstau bilden. Wenn die Kochdünste nicht mehr abziehen können, besteht Brandgefahr.

Maßnahmen für eine ausreichende Frischluftzufuhr:

- ☞ Öffnen Sie die Fenster.
- ☞ Öffnen Sie die Türen.
- ☞ Stellen Sie sicher, dass Fensterkontaktschalter und Mauerkasten installiert und funktionsbereit sind.
- ☞ Bei raumluftabhängigen Brennstellen (z. B. Kamin) im selben Luftverbund:
Stellen Sie sicher, dass die vorgeschriebene Sicherheitseinrichtung funktioniert.

Speiseöle und Speisefette haben unterschiedliche Rauchpunkte. Der Rauchpunkt ist die Temperatur, bei der eine deutlich sichtbare Rauchentwicklung über dem erhitzten Öl oder Fett entsteht. Der Rauch kann sich an Möbeln, an Küchenfronten oder an der Decke absetzen.

- ☞ Achten Sie auf den Rauchpunkt des verwendeten Speiseöls oder Speisefetts. Angaben dazu erhalten Sie vom jeweiligen Hersteller.

Der Lüfter ist nur aktiv, wenn das Gerät mindestens 100 mm nach unten gefahren ist.

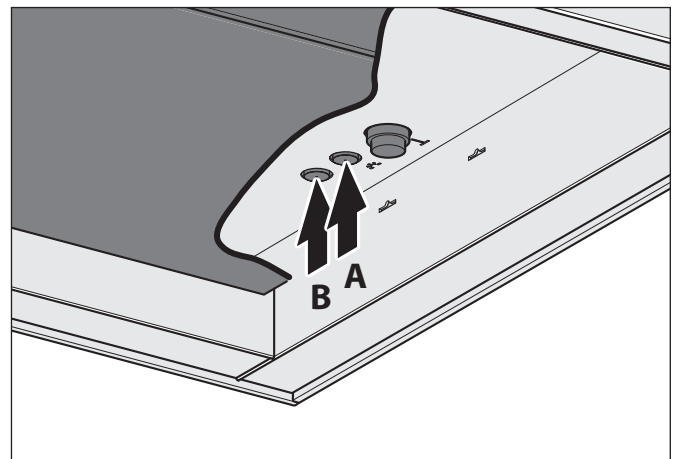
- Wenn das Gerät nach oben fährt und der Abstand zur oberen Endposition weniger als 100 mm beträgt, schaltet der Lüfter ab.
- Wenn sich das Gerät in der oberen Endposition befindet und der Lüfter eingeschaltet wird, fährt das Gerät 100 mm nach unten.

4.2 Gerät bedienen

Das Gerät wird über die akkubetriebene Fernbedienung BFB 6bT gesteuert.

- ☞ Die Gebrauchsanleitung der Fernbedienung ist zu beachten.

Die Funktionen „Leistungsstufe 3“ und „Kochfeld-Beleuchtung“ können auch über Zusatzknöpfe auf der Unterseite des Geräts ausgeführt werden.



- A Zusatzknopf zur Ein-/Auswahl der Kochfeld-Beleuchtung
- B Zusatzknopf zur Ein-/Auswahl der Leistungsstufe 3

Das Gerät und die Fernbedienung BFB 6bT müssen einmal miteinander verbunden werden.

- ☞ Drücken Sie am Gerät gleichzeitig die beiden Zusatzknöpfe (> 3 Sek.).
- ☞ Drücken Sie außerdem auf der Fernbedienung gleichzeitig die beiden folgenden Tasten (> 3 Sek.):



Reinigung

5. Reinigung

5.1 Sicherheitshinweise zur Reinigung

⚠️ WARNUNG!

Gefahr durch Nichtbeachtung der Reinigungsanweisungen!

Dieses Kapitel enthält wichtige Informationen für die sichere Reinigung des Geräts.

- ☞ Lesen Sie dieses Kapitel vor der Reinigung sorgfältig durch.
- ☞ Befolgen Sie die Sicherheitshinweise.

- Reinigung nur durch autorisierte Benutzer.
⇒ „1.2 Autorisierte Zielgruppen“ (Seite 4).
- Keine Reinigung durch Kinder unter 8 Jahren und Personen, die Gefahren im Umgang mit dem Gerät nicht einschätzen können.
- Nach der Benutzung können das Kochfeld und andere berührbare Teile noch heiß sein. Es besteht Verbrennungsgefahr.
- Fettreste sind zu entfernen. Fettreste stellen eine Brandgefahr dar.

Das Gerät ist regelmäßig zu reinigen:

- Bedienfeld, Oberfläche, Oberschale und Unterschale nach jedem Kochvorgang.
- Das Capillar Trap bei täglichem Gebrauch nach spätestens 8-10 Wochen.

5.2 Reinigungsmaßnahmen

Das Gerät saugt Schmutzpartikel (z. B. Fett- und Ölpartikel) mit der Raumluft an. In der Oberschale, in der Unterschale und im Capillar Trap werden die Schmutzpartikel abgeschieden und gesammelt.

Vor jeder Reinigung:

- ☞ Schalten Sie das Gerät aus.
- ☞ Stellen Sie sicher, dass das Kochfeld und andere berührbare Teile abgekühlt sind.

⚠️ ACHTUNG!

Gefahr von Beschädigungen durch unsachgemäße Reinigung!

Scharfkantige Gegenstände, Scheuermittel oder ungeeignete Reinigungsmittel können das Gerät beschädigen.

Folgende Reinigungsmittel sind ungeeignet und dürfen nicht verwendet werden:

- Aceton
- Trichloräthylen
- Lösungen auf Nitro-Basis (z. B. Nitroverdünnung)
- Kunstharzverdünnung
- Scheuernde Mittel
- Silikonhaltige Polituren
- Ölhaltige Polituren
- Wachse
- Wasserdampf
- Auf lackierten Oberflächen: Mikrofasertuch
- ☞ Halten Sie Gegenstände fern, die das Gerät zerkratzen können (z. B. Fingerringe).
- ☞ Verwenden Sie milde Haushaltsreiniger (z. B. alkalifreie, ph-neutrale Allzweckreiniger).
- ☞ Benutzen Sie ein weiches, feuchtes Tuch.
- ☞ Reinigen Sie, ohne viel Druck auszuüben.

☞ Die Hinweise und Angaben auf den Reinigungsmitteln sind zu beachten.

Fernbedienung

- ☞ Reinigen Sie die Fernbedienung mit einem flusenfreien, leicht angefeuchteten Tuch (z. B. Mikrofasertuch).
- ☞ Reiben Sie die Fernbedienung mit einem flusenfreien, weichen Tuch trocken.

Oberflächen

- ☞ Reinigen Sie die Oberflächen mit einem weichen, feuchten Tuch und einem milden Haushaltsreiniger.
- ☞ Reiben Sie die Oberflächen mit einem weichen Tuch trocken.

Reinigung

⚠ VORSICHT!

Verletzungsgefahr durch Geräteranten!

Beim Entnehmen und Einsetzen der Unterschale oder des Capillar Traps können Finger eingeklemmt und gequetscht werden.

☞ Bewegen Sie die Geräteteile langsam und vorsichtig.

⚠ ACHTUNG!

Gefahr von Beschädigungen durch herunterfallende Teile!

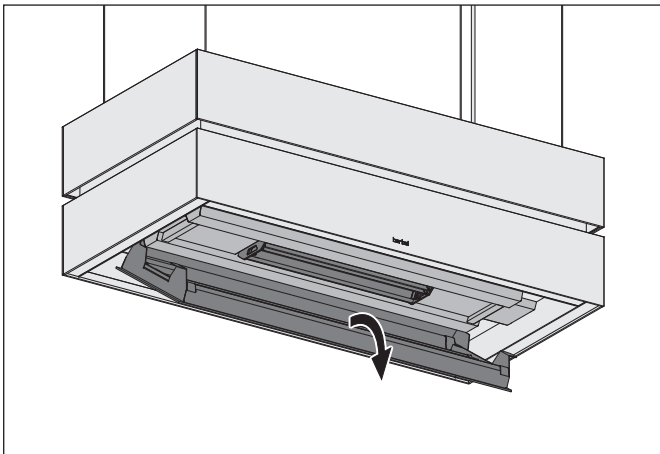
Die Unterschale und das Capillar Trap können beim Entnehmen herunterfallen und das Kochfeld, die Küchenmöbel oder andere Gegenstände beschädigen.

☞ Halten Sie die Teile beim Entnehmen gut fest.

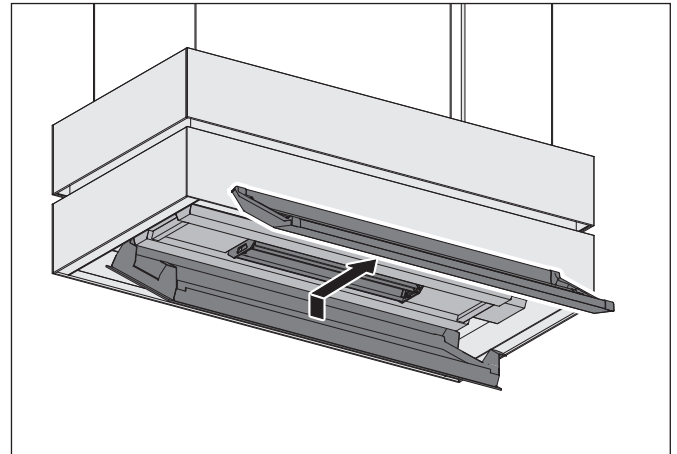
☞ Schützen Sie den Bereich unterhalb des Geräts (z. B. mit dicker Pappe).

Unterschale

Die Blende mit der Unterschale wird von Magneten im Gerät gehalten.



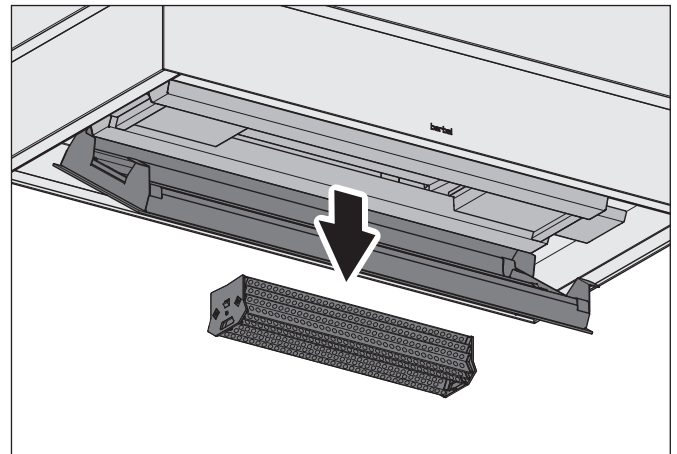
☞ Klappen Sie die Blende herunter.



- ☞ Heben Sie die Unterschale hinten an.
- ☞ Nehmen Sie die Unterschale vorne heraus.
- ☞ Reinigen Sie die Oberschale mit einem weichen, feuchten Tuch.
- ☞ Reinigen Sie die Unterschale mit einem weichen, feuchten Tuch oder in der Spülmaschine.
- ☞ Reiben Sie Ober- und Unterschale mit einem weichen Tuch trocken.
- ☞ Legen Sie die Unterschale vorne ein.
- ☞ Drücken Sie die Unterschale hinten nach unten.
- ☞ Klappen Sie die Blende hoch, bis die Haltemagnete hörbar anliegen.

Capillar Trap

Das Capillar Trap steckt über der Unterschale im Gerät und wird durch eine Seitensicherung gehalten.



- ☞ Fassen Sie das Capillar Trap seitlich mit beiden Händen an.
- ☞ Ziehen Sie das Capillar Trap heraus.
- ☞ Reinigen Sie das Capillar Trap, z. B. in der Spülmaschine.
- ☞ Reinigen Sie Flächen und Kanten am Aufnahmeschacht vom Capillar Trap mit einem weichen, feuchten Tuch.
- ☞ Stellen Sie sicher, dass das Capillar Trap vollständig trocken ist.
- ☞ Setzen Sie das Capillar Trap wieder ein.

Instandhaltung

6. Instandhaltung

6.1 Sicherheitshinweise zur Instandhaltung

⚠️ WARNUNG!

Gefahr durch Nichtbeachtung der Instandhaltungsanweisungen!

Dieses Kapitel enthält wichtige Informationen für die sichere Instandhaltung des Geräts.

- ☞ Lesen Sie dieses Kapitel vor Instandhaltungsarbeiten sorgfältig durch.
- ☞ Befolgen Sie die Sicherheitshinweise.
- ☞ Führen Sie die Instandhaltung wie beschrieben durch.

- Reparaturarbeiten nur durch qualifiziertes Fachpersonal.
⇒ „1.2 Autorisierte Zielgruppen“ (Seite 4).
- Elektrotechnische Arbeiten nur durch qualifizierte Elektrofachkräfte.
⇒ „1.2 Autorisierte Zielgruppen“ (Seite 4).
- Instandhaltung nur durch autorisierte Benutzer.
⇒ „1.2 Autorisierte Zielgruppen“ (Seite 4).
- Keine Instandhaltung durch Kinder unter 8 Jahren und Personen, die Gefahren im Umgang mit dem Gerät nicht einschätzen können.
- Bei Arbeiten in der Höhe ist für einen sicheren Stand zu sorgen (z. B. standfeste Stehleiter).
- Das Kochfeld und andere berührbare Teile müssen abgekühlt sein.
- Das Lüftergehäuse darf niemals geöffnet werden.

6.2 Wartung

6.2.1 Leuchtmittel wechseln

Das Gerät ist mit einer wartungsfreien LED-Beleuchtung ausgestattet. Wenn eine Störung auftritt:

- ☞ Wenden Sie sich an Ihren Fachhändler oder an den Kundendienst.

6.2.2 Filter-Füllung wechseln (nur bei Umluftfilter BUF BIH)

Geruchsanteile werden durch die Filter-Füllung im Umluftfilter gebunden. Die geruchsfreie, gereinigte Raumluft wird dem Raum wieder zugeführt.

Umluftfilter sind bis zu zwei Jahren wartungsfrei. Danach muss die Filter-Füllung regelmäßig erneuert werden.

Wechselintervalle

- Wenn die Kontrollanzeige blinkt – alle 1000 Lüfter-Betriebsstunden.
- ☞ Die Gebrauchsanleitung der Fernbedienung ist zu beachten.
- Bei Gerüchen in der austretenden Luft.
- Bei täglichem Gebrauch nach spätestens 24 Monaten.
- Bei gelegentlichem Gebrauch nach spätestens 36 Monaten.

Der Wechsel der Filter-Füllung wird als Service angeboten:

- ☞ Wenden Sie sich an Ihren Fachhändler.

Nachfüllpacks sind im Online-Shop verfügbar:

- ☞ www.berbel.de

⚠️ ACHTUNG!

Gefahr von Sachschäden durch herunterfallende Teile!

Bei Arbeiten am Gerät können Geräteteile oder Werkzeuge herunterfallen und zu Schäden an Küchenelementen führen.

- ☞ Schützen Sie das abgekühlte Kochfeld und andere Flächen im Kochbereich (z. B. mit dicker Pappe).

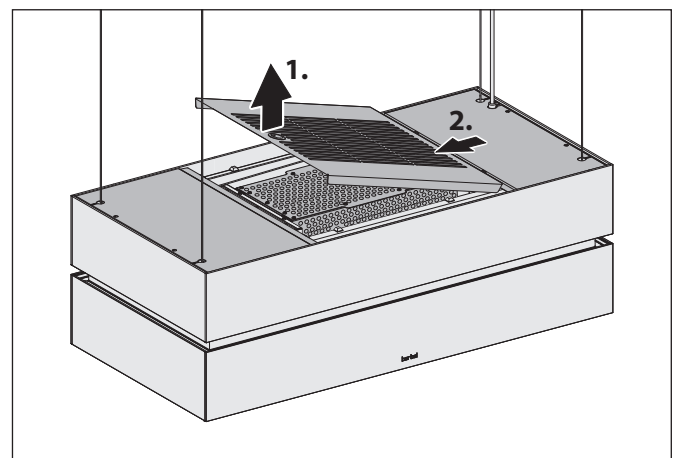
Das Gerät muss sich in der unteren Endposition befinden.

⚠️ WARNUNG!

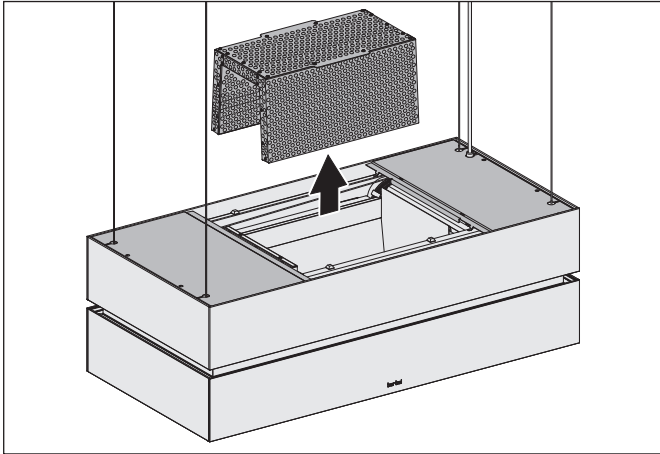
Lebensgefahr durch Stromschlag!

Die Berührung von stromführenden Teilen kann zu elektrischem Schlag, Verbrennungen oder Tod führen.

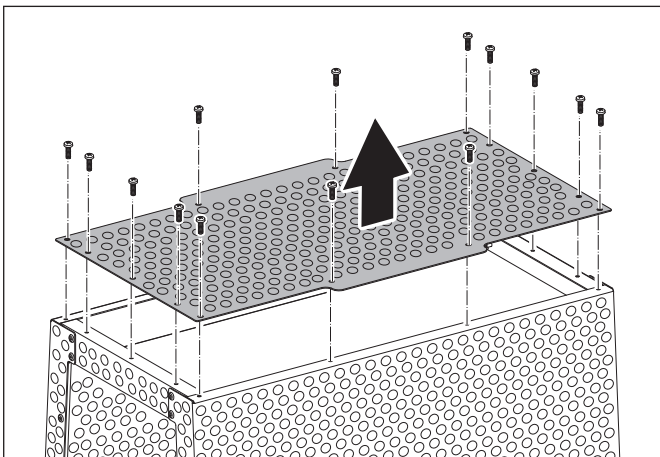
- ☞ Trennen Sie das Gerät von der Spannungsversorgung.
- ☞ Stellen Sie sicher, dass die Spannungsversorgung unterbrochen ist und bleibt.



- ☞ Heben Sie die Abdeckung nach oben ab.



- ☞ Fassen Sie den Filter an den Haltegriffen.
- ☞ Heben Sie den Filter mindestens 30 cm an.
- ☞ Nehmen Sie den Filter nach vorne heraus.
- ☞ Stellen Sie den Filter in einen Eimer oder in einen ähnlichen Behälter.



- ☞ Lösen Sie die Schrauben auf der Filteroberseite.
- ☞ Nehmen Sie den Deckel ab.
- ☞ Entleeren Sie den Filter vollständig.
- ☞ Füllen Sie den Filter mit der neuen Aktivkohle bis zum maximalen Füllstand.
- ☞ Schrauben Sie den Deckel wieder auf die Filteroberseite.
- ☞ Reinigen Sie den Filter von außen (z. B. durch Absaugen mit einem Staubsauger).
- ☞ Fassen Sie den Filter an den Haltegriffen.
- ☞ Setzen Sie den Filter vorsichtig wieder ein.
- ☞ Setzen Sie die Abdeckung auf das Gerät.
- ☞ Stellen Sie die Spannungsversorgung wieder her.

6.3 Störungsbehebung

Mögliche Störungen werden nachstehend wie folgt beschrieben:

Beschreibung der Störung.

- Mögliche Ursache.
 - ☞ Abhilfe.

Gebälse und Beleuchtung funktionieren nicht.

- Keine Stromzufuhr.
 - ☞ Prüfen Sie, ob der allpolige Netzschalter angeschlossen ist.
 - ☞ Schalten Sie den Netzschalter ein.
- Die Sicherung hat ausgelöst oder ist defekt.
 - ☞ Prüfen Sie, ob die Sicherung ausgelöst wurde.
 - ☞ Wenn Sie über einen Sicherungsautomaten verfügen, schalten Sie den Sicherungsautomaten ein.
 - ☞ Bei anderen Sicherungstypen, wenden Sie sich an eine Elektro-Fachkraft.

Gebälse funktioniert nicht.

- Das Gerät ist nicht eingeschaltet.
 - ☞ Prüfen Sie alle Leistungsstufen.
- Das Gerät ist an einen Fensterkontaktschalter angeschlossen und das Fenster ist geschlossen.
 - ☞ Öffnen Sie das Fenster.
- Das Gerät ist an eine Sicherheitseinrichtung angeschlossen. Die Sicherheitseinrichtung erkennt einen kritischen Unterdruck.
 - ☞ Öffnen Sie ein Fenster.
 - ☞ Warten Sie bis der Luftdruck wieder normal ist.

Beleuchtung funktioniert nicht.

- Die Geräte-Software benötigt einen Neustart.
 - ☞ Unterbrechen Sie die Spannungsversorgung für ca. 10 Sekunden.
- Das Leuchtmittel ist defekt.
 - ☞ Wenden Sie sich an Ihren Fachhändler oder an den Kundendienst.

Geruchsbildung während des Betriebs.

- Die Filter-Füllung ist verbraucht.
 - ☞ Wechseln Sie die Filter-Füllung.
 - ➔ „6.2.2 Filter-Füllung wechseln (nur bei Umluftfilter BUF BIH)“ (Seite 22).

Schlechte Leistung des Geräts.

- Der Umluftfilter hat sich zugesetzt.
 - ☞ Erneuern Sie die Filter-Füllung des Umluftfilters.
 - ➔ „6.2.2 Filter-Füllung wechseln (nur bei Umluftfilter BUF BIH)“ (Seite 22).

Kochdünste setzen sich ab an Möbeln, an Küchenfronten oder an der Decke.

- Rauchentwicklung durch Erhitzen von Speiseölen und Speisefetten mit zu hoher Temperatur.
 - ☞ Achten Sie auf den Rauchpunkt des verwendeten Speiseöls oder Speisefetts. Angaben dazu erhalten Sie vom jeweiligen Hersteller.

Instandhaltung

Feuchtigkeit im Gerät.

- Tropf- oder Spritzwasser ist in das Gerät eingedrungen.
- Flüssigkeit (z. B. aus Vasen, Flaschen auf dem Gerät) ist in das Gerät eingedrungen.
 - ☞ Unterbinden Sie sofort die Stromzufuhr, indem Sie die Sicherung entfernen.
 - ☞ Stellen Sie sicher, dass die Stromzufuhr des Geräts nicht versehentlich wiederhergestellt wird. Stellen Sie z. B. jemanden ab, der das Einschalten der Sicherung verhindert.
 - ☞ Stellen Sie sicher, dass keine weiteren Flüssigkeiten in das Gerät eindringen können.
 - ☞ Lassen Sie das Gerät trocknen.
 - ☞ Lassen Sie das Gerät durch qualifiziertes Fachpersonal prüfen und reparieren, bevor Sie das Gerät erneut verwenden.

Nach einer Spannungsunterbrechung blinkt die Taste „Heben“ auf der Fernbedienung.

- Bei Betrieb des Antriebsmotors kam es zu einem Ausfall der Spannungsversorgung. Das Gerät befindet sich im Kalibriermodus und benötigt eine Referenzfahrt.
 - ☞ Berühren Sie die Taste „Heben“ auf der Fernbedienung. Das Gerät fährt einmal ganz nach oben und anschließend in die eingestellte obere Endposition.

Die Tasten „Heben“ und „Senken“ auf der Fernbedienung blinken, das Gerät bewegt sich nicht.

- Die Sicherheitsabschaltung ist erfolgt, da ein Problem erkannt wurde (z. B. fehlerhafte Aufwicklung oder Riss eines Tragseils).
 - ☞ Wenden Sie sich an Ihren Fachhändler oder an den Kundendienst.

Das Gerät reagiert nicht auf Eingaben an der Fernbedienung.

- ☞ Die Gebrauchsanleitung der Fernbedienung ist zu beachten.

Wenn sich eine Störung nicht beheben lässt:

- ☞ Wenden Sie sich an Ihren Fachhändler oder an den Kundendienst.

Demontage

7. Demontage

- ☞ Fahren Sie das Gerät in eine Position, so dass der Abstand zur Deckenkonsole nicht mehr als 1150 mm beträgt.

⚠ WARNUNG!

Lebensgefahr durch Stromschlag!

Die Berührung von stromführenden Teilen kann zu elektrischem Schlag, Verbrennungen oder Tod führen.

- ☞ Unterbrechen Sie allpolig die Spannungsversorgung des Geräts.
- ☞ Stellen Sie sicher, dass während der folgenden Arbeiten die Spannungsversorgung unterbrochen ist und bleibt.

⚠ WARNUNG!

Verletzungsgefahr durch unsachgemäße Handhabung!

Größe und Gewicht des Geräts verlangen beim Abhängen viel Kraft. Wenn das Gerät herunterfällt, sind schwere Verletzungen möglich.

- ☞ Hängen Sie das Gerät mit mindestens drei Personen ab.
- ☞ Sorgen Sie für einen sicheren Stand beim Abhängen.
- ☞ Stellen Sie sicher, dass sich keine weiteren Personen im Arbeitsbereich aufhalten.

⚠ ACHTUNG!

Gefahr von Sachschäden durch unsachgemäße Handhabung!

Größe und Gewicht des Geräts verlangen beim Abhängen viel Kraft. Wenn das Gerät herunterfällt, können Gerät, Küchenmöbel und andere Gegenstände beschädigt werden.

- ☞ Schützen Sie den Haubenkorpus (z. B. mit einer Decke) gegen Beschädigungen und Kratzer.
- ☞ Decken Sie das abgekühlte Kochfeld ab.
- ☞ Halten Sie den Montagebereich frei.

7.1 Haubenkorpus demontieren

- ☞ Stellen Sie das Gerät auf einer geeigneten Unterlage (z. B. Arbeitsböcke) ab.
- ☞ Lösen Sie die Verschlussmutter an der Verkleidung der Deckenkonsole.
- ☞ Legen Sie die Verkleidung auf dem Korpus ab.
- ☞ Ziehen Sie den Wielandstecker ab.
- ☞ Entfernen Sie den Kabelbinder vom Aufnahmewinkel an der Deckenanschlussplatte.
- ☞ Legen Sie das Netzkabel mit dem Wielandstecker auf dem Korpus ab.

Wenn vorhanden:

- ☞ Entfernen Sie vorhandene Anschlusskabel vom Zubehör.
- ☞ Halten Sie den Korpus mit zwei Personen.
- ☞ Lösen Sie durch eine dritte Person die Sicherungsmuttern (Kontermuttern) der Tragseile an den Befestigungshülsen.
- ☞ Schrauben Sie die Befestigungshülsen von den Gewindezapfen und lösen Sie die Tragseile.
- ☞ Legen Sie die Tragseile auf dem Korpus ab.
- ☞ Sichern Sie alle beweglichen Teile auf dem Haubenkorpus.
- ☞ Stellen Sie den Korpus auf einer sauberen, festen Unterlage oder in der Verpackung ab.

7.2 Deckenanschlussplatte demontieren

- ☞ Entfernen Sie die Muttern und Unterlegscheiben von den Langlöchern in der Deckenanschlussplatte.
- ☞ Lösen Sie die Muttern an den Schlosslöchern in der Deckenanschlussplatte.
- ☞ Drehen Sie die Deckenanschlussplatte.
- ☞ Nehmen Sie die Deckenanschlussplatte ab.
- ☞ Legen Sie die Deckenanschlussplatte auf einer sauberen, festen Unterlage oder in der Verpackung ab.
- ☞ Entfernen Sie die Muttern und Unterlegscheiben von den Schlosslöchern.

Das Gerät ist demontiert.

Entsorgung

8. Entsorgung

8.1 Verpackung entsorgen

⚠ ACHTUNG!

Gefahr von Umweltschäden durch nicht sachgerechte Entsorgung der Verpackung!

- ☞ Geben Sie die Verpackung nicht in den normalen Hausmüll.
- ☞ Führen Sie die Verpackung der umwelt- und sachgerechten Wiederverwertung (Recycling) zu.

Die Verpackung dient zum Schutz vor Transportschäden. Nur die Originalverpackung gewährleistet einen ausreichenden Schutz während des Transports.

- ☞ Bewahren Sie die Verpackung für Kinder unzugänglich auf.

Die Verpackungsmaterialien sind nach umweltverträglichen Gesichtspunkten ausgewählt und aus wiederverwertbaren Materialien hergestellt. Die Verpackungsmaterialien können nach Gebrauch in den Rohstoffkreislauf zurückgeführt werden. Dadurch können wertvolle Rohstoffe eingespart werden.

- Die Außenverpackung besteht aus Pappe.
- Das Füllmaterial und die Einlagen bestehen aus Pappe oder Polyethylen (PE).
- Die Schutzfolien und Beutel bestehen aus Polyethylen (PE).
- ☞ Entsorgen Sie die Verpackung umweltfreundlich getrennt nach Wertstoffen.



8.2 Filter-Füllung entsorgen

- ☞ Entsorgen Sie die Aktivkohle nach dem örtlich gültigen Abfallbeseitigungsgesetz (EG-Abfallschlüssel 061302).

8.3 Gerät entsorgen

⚠ ACHTUNG!

Gefahr von Umweltschäden durch nicht sachgerechte Entsorgung des Geräts!

Das Gerät unterliegt der europäischen Richtlinie 2012/19/EU und darf nicht im Hausmüll entsorgt werden.

- ☞ Geben Sie das Gerät am Ende der Nutzungszeit nicht in den normalen Hausmüll.
- ☞ Erkundigen Sie sich bei Ihrer Stadt- oder Gemeindeverwaltung nach Möglichkeiten einer umwelt- und sachgerechten Wiederverwertung (Recycling) oder Entsorgung des Geräts.

Durch die ordnungsgemäße Abgabe des Geräts wird ein Beitrag geleistet zur Wiederverwendung von Materialien und zum Ressourcenschutz.

- ☞ Entsorgen Sie das Gerät nach den gesetzlichen Bestimmungen über einen Entsorgungsfachbetrieb, über Ihre kommunale Entsorgungseinrichtung oder durch Rückgabe an den rücknahmepflichtigen Vertreiber.

Wenn Batterien oder Akkus verwendet werden:

- ☞ Entfernen Sie die Batterien aus dem Gerät.
- ☞ Entsorgen Sie Batterien und Akkus durch Rückgabe an den Vertreiber der Batterieart oder an eine kommunale Sammelstelle.



WEEE-Reg.-Nr. 59614689

9. Anhang

9.1 EU-Konformitätserklärung

gemäß den Bestimmungen folgender EU-Richtlinien:

1. Funkanlagen-Richtlinie 2014/53/EU
2. Beschränkung der Verwendung bestimmter gefährlicher Stoffe in Elektro- und Elektronikgeräten, RoHS-Richtlinie 2011/65/EU
3. Öko-Design-Richtlinie 2009/125/EG
4. Niederspannungsrichtlinie (LVD) 2014/35/EU

Der Hersteller
berbel Ablufttechnik GmbH
Sandkampstraße 100
D-48432 Rheine

erklärt die Übereinstimmung mit den Bestimmungen der genannten EU-Richtlinien für folgende Produkte:

Inselhaube Skyline Curve / Skyline Edge

Typ/Modellreihe:

- BIH 95 SKC
- BIH 95 SKE
- BIH 95 SKE Light
- BIH 115 SKC
- BIH 115 SKE
- BIH 115 SKE Light
- BIH 135 SKE
- BIH 135 SKE Sound (mit Funklautsprecher)

Die Steuerung der Geräte erfolgt durch Signalübertragung per Funk (Bluetooth Low Energy) über die Fernbedienung oder die App.

Angewandte und herangezogene Normen:
zu 1.

- Art. 3.1 (a): Sicherheitsanforderungen:
EN 60335-1:2012 + AC:2014 + A11:2014 + A13:2018;
EN 60335-2-31:2014, EN 62233:2008 + AC:2008;
EN 61347-1:2015; EN 61347-2-13:2014;
EN 62031:2008 + A1:2013 + A2:2015; EN 62471:2003
- Art. 3.1 (b): Elektromagnetische Verträglichkeit
EN 55014-1:2006 + A1:2009 + A2:2011;
EN 55014-2:1997 + AC:1997 + A1:2001 + A2:2008;
EN 55015:2013; EN 61547:2009; EN 61000-3-2:2014;
EN 61000-3-3:2013; EN 301 489-1 v2.2.3;
EN 301 489-17 v3.1.1
- Nur für BIH 135 SKE Sound:
EN 55032:2012 + AC:2013; EN 55035:2017;
Art. 3.2: Funkanlagen EN 300 328 v2.2.1

zu 2.

- EN 50581:2012

zu 3.

- Umsetzungsverordnung (EU) Nr 66/2014

Bevollmächtigter für die Zusammenstellung der technischen Unterlagen:

berbel Ablufttechnik GmbH
Sandkampstraße 100
D-48432 Rheine
Tel. +49 (0) 5971 / 80 80 9-0

Die alleinige Verantwortung für die Ausstellung dieser Konformitätserklärung trägt der Hersteller. Bei einer nicht mit dem Hersteller abgestimmten Änderung des Produkts verliert diese Erklärung ihre Gültigkeit.

Rheine, den 30.05.2022

Stefan Üffing, Prokurist

Kontakt

Wenn Sie Anregungen oder Fragen haben, wählen Sie aus folgenden Möglichkeiten:

Post: berbel Ablufttechnik GmbH
Sandkampstraße 100
D-48432 Rheine

Telefon: +49 (0) 5971 / 80 80 9-0
Mo bis Do 8:00 – 17:30 Uhr und Fr 8:00 – 16:30 Uhr

Telefax: +49 (0) 5971 / 80 80 9-10

Internet: www.berbel.de

E-Mail: info@berbel.de

Kundendienst des Herstellers kontaktieren

Sie können unseren Kundendienst auf verschiedene Arten kontaktieren. Wählen Sie aus folgenden Möglichkeiten:

Telefon: +49 (0) 5971 / 80 80 9-0
Mo bis Do 8:00 – 17:00 Uhr und Fr 8:00 – 15:00 Uhr

Telefax: +49 (0) 5971 / 80 80 9-10

E-Mail: service@berbel.de