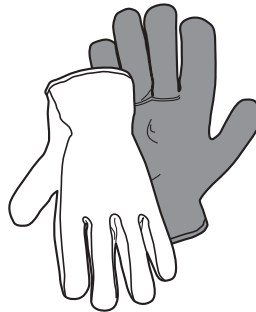
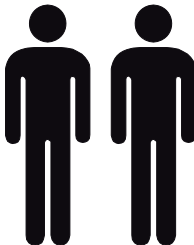
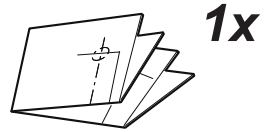
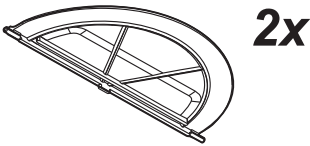
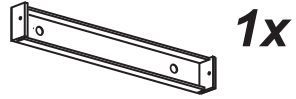
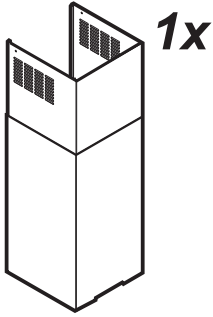
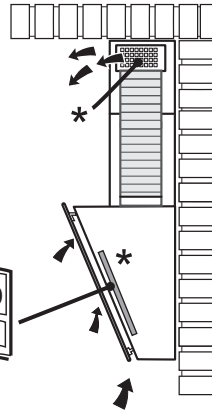
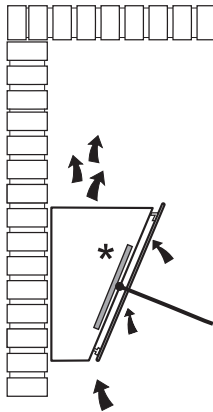
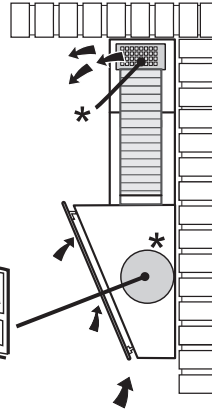
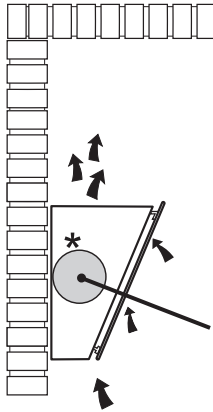
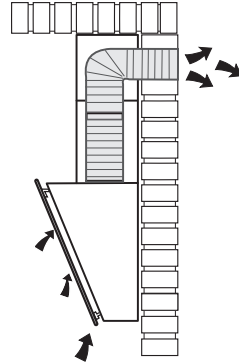
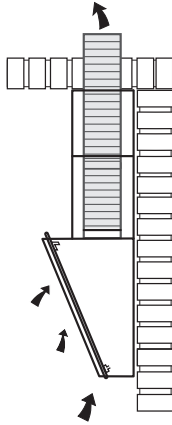
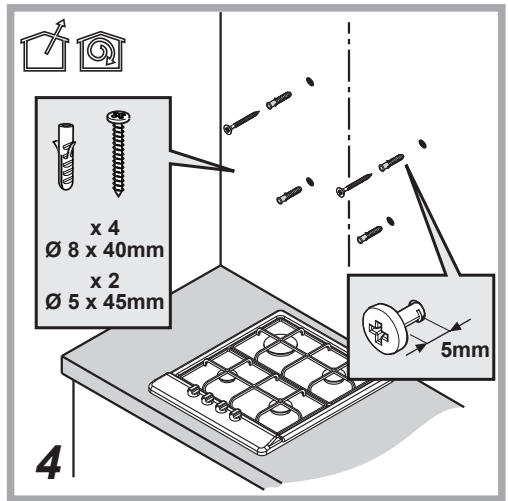
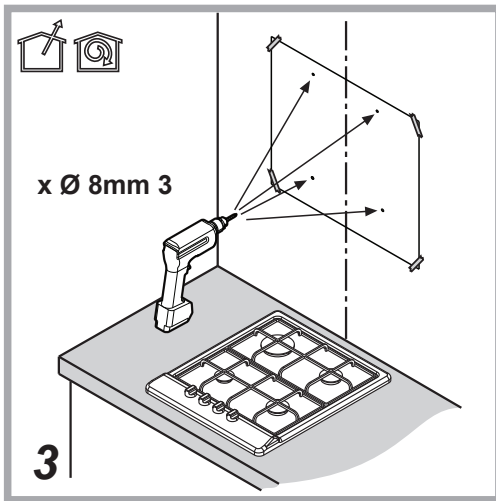
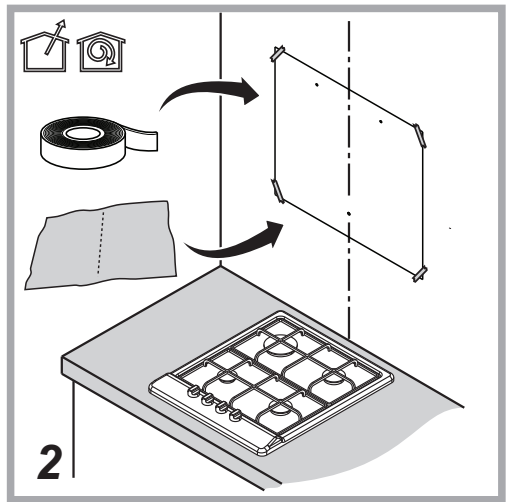
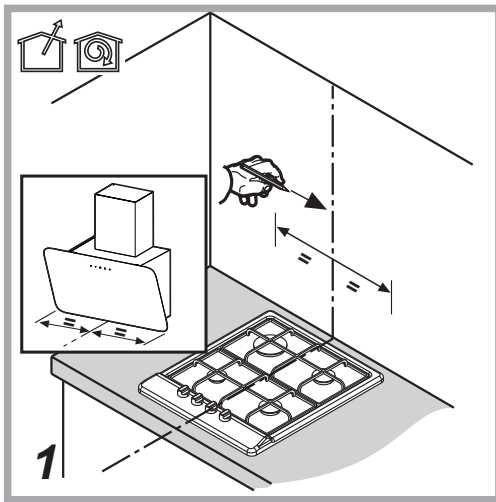


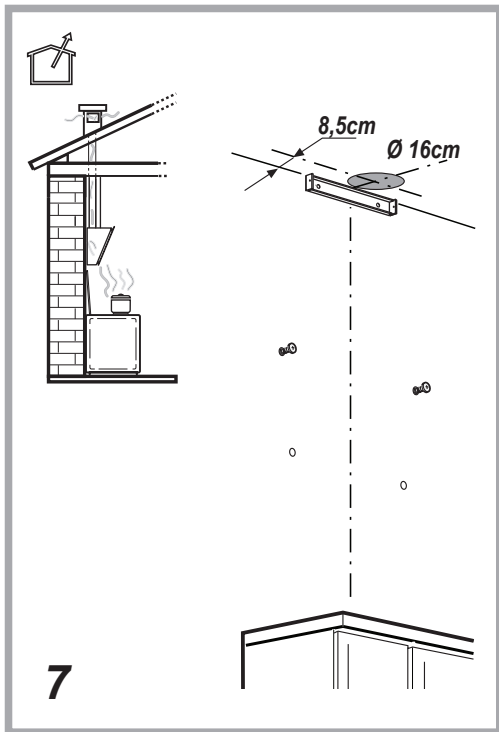
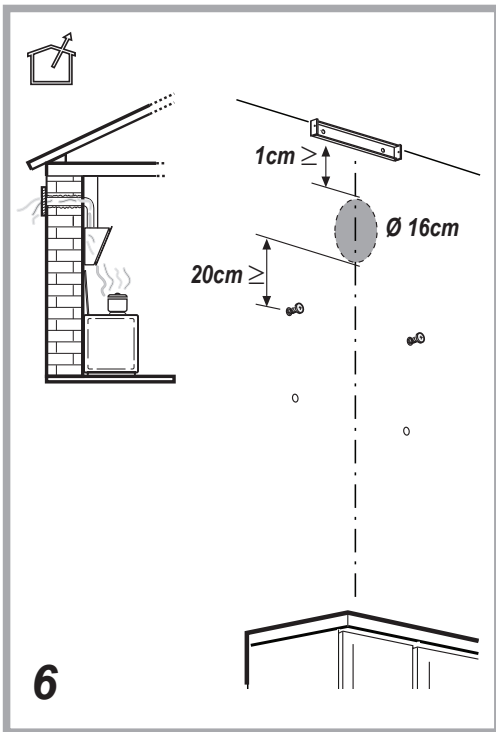
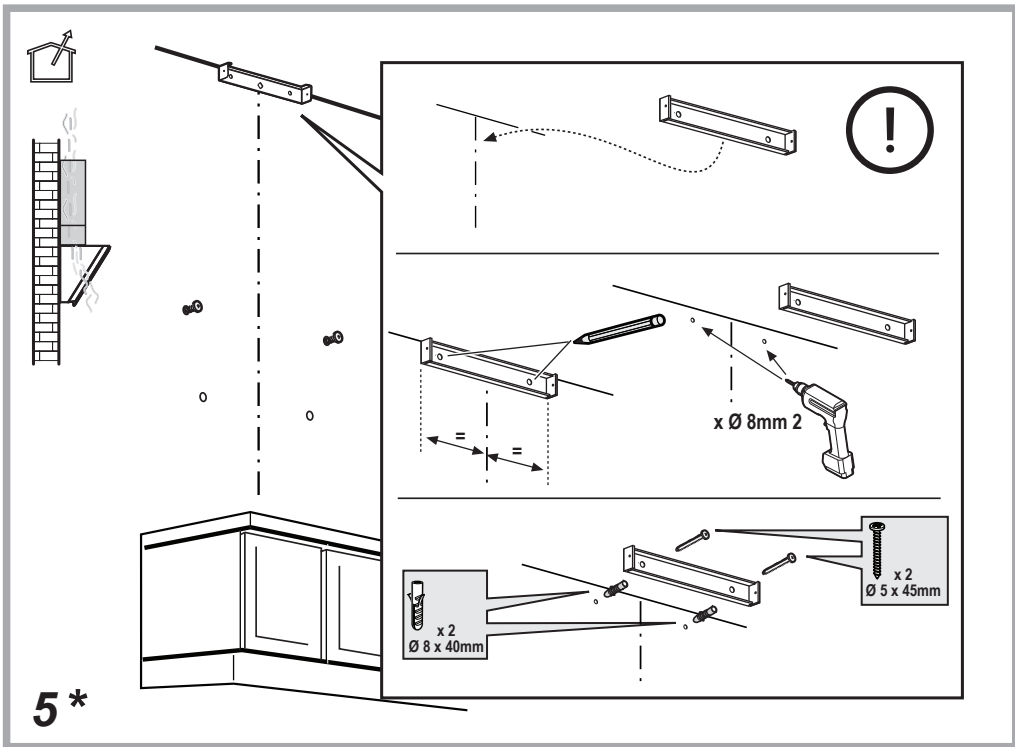


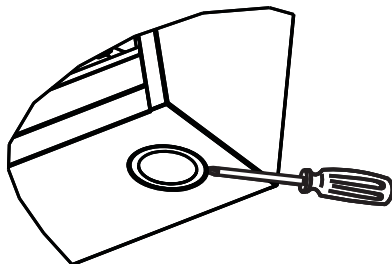
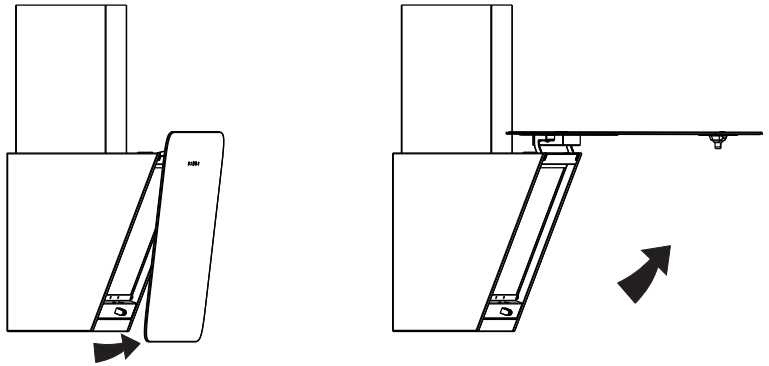
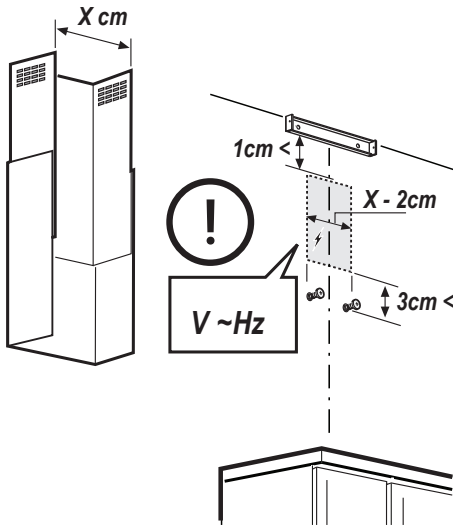
- IT Istruzioni di montaggio e d'uso**
- EN Instruction on mounting and use**
- DE Montage- und Gebrauchsanweisung**
- FR Prescriptions de montage et mode d'emploi**
- NL Montagevoorschriften en gebruiksaanwijzingen**
- ES Montaje y modo de empleo**
- PT Instruções para montagem e utilização**
- EL ΟΔΗΓΙΕΣ ΣΥΝΑΡΜΟΛΟΓΗΣΗΣ ΚΑΙ ΧΡΗΣΗΣ**
- SV Monterings- och bruksanvisningar**
- FI Asennus- ja käyttöohjeet**
- NO Instrukser for montering og bruk**
- DA Bruger- og monteringsvejledning**
- PL Instrukcja montażu i obsługi**
- CS Návod na montáž a používání**
- SK Návod k montáži a užití**
- HU Felszerelési és használati utasítás**
- BG Инструкции за монтаж и употреба**
- RO Instrucțiuni de montaj și utilizare**
- RU Инструкция по монтажу и эксплуатации**
- UK Інструкція з монтажу і експлуатації**
- KK Монтаждау мен пайдалану нұсқауы**
- ET Paigaldus- ja kasutusjuhend**
- LT Montavimo ir naudojimosi instrukcija**
- LV Ierīkošanas un izmantošanas instrukcija**
- SR Uputstva za montažu i upotrebu**
- SL Navodila za montažo in uporabo**
- HR Uputstva za montažu i za uporabu**
- TR Montaj ve kullanım talimatları**
- ZH 中文版 安装使用说明**
- AR طرق التركيب والاستعمال**

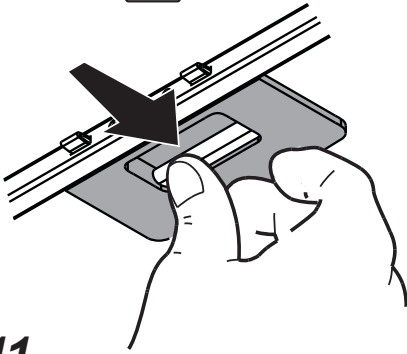




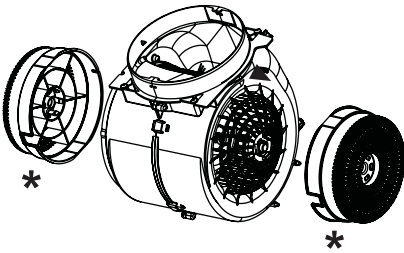
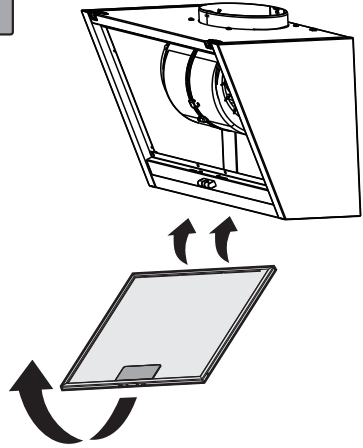




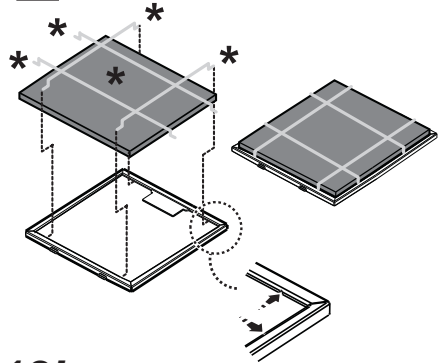




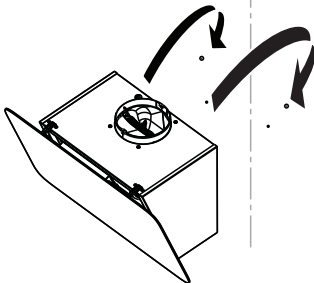
11



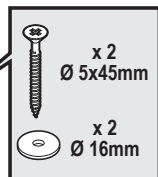
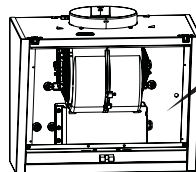
12a

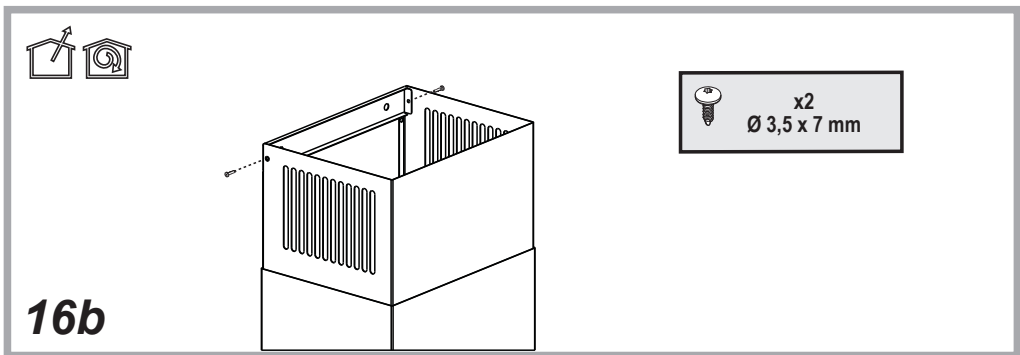
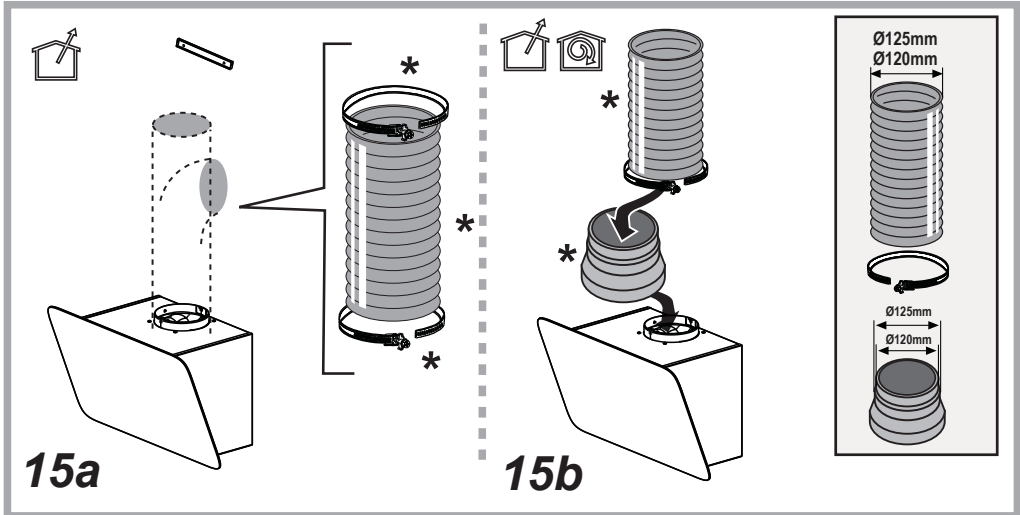
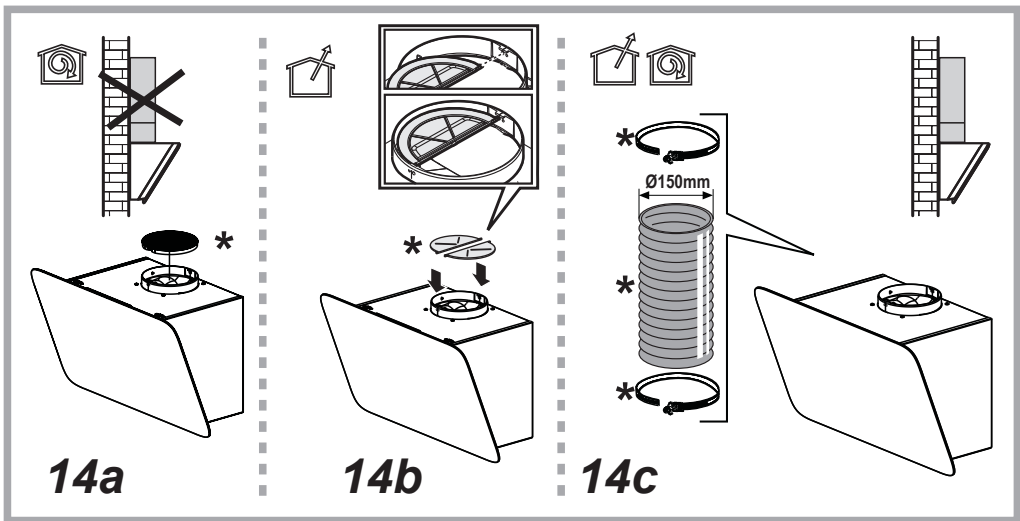


12b



13







**Attenersi strettamente alle istruzioni riportate in questo manuale.** Si declina ogni responsabilità per eventuali inconvenienti, danni o incendi provocati all'apparecchio derivati dall'inosservanza delle istruzioni riportate in questo manuale. La cappa è concepita per l'aspirazione dei fumi e vapori della cottura ed è destinata al solo uso domestico.

**La cappa può avere estetiche differenti rispetto a quanto illustrato nei disegni di questo libretto, comunque le istruzioni per l'uso, la manutenzione e l'installazione rimangono le stesse.**

- È importante conservare tutti i manuali che accompagnano il prodotto per poterli consultare in ogni momento. In caso di vendita, di cessione o di trasloco, assicurarsi che restino insieme al prodotto.
- Leggere attentamente le istruzioni: ci sono importanti informazioni sull'installazione, sull'uso e sulla sicurezza.
- Non effettuare variazioni elettriche o meccaniche sul prodotto o sulle condotte di scarico.
- Verificare l'integrità della cappa prima di procedere con l'installazione. In caso contrario contattare il rivenditore e non proseguire con l'installazione.

**Nota:** I particolari contrassegnati con il simbolo "(\*)" sono accessori opzionali forniti solo in alcuni modelli o particolari non forniti, da acquistare.



## Avvertenze

- Prima di qualsiasi operazione di pulizia o manutenzione, disinserire la cappa dalla rete elettrica togliendo la spina o staccando l'interruttore generale dell'abitazione.
- Per tutte le operazioni di installazione e manutenzione utilizzare guanti da lavoro.
- L'apparecchio può essere utilizzato da bambini di età non inferiore a 8 anni e da persone con ridotte capacità fisiche, sensoriali o mentali, o prive di esperienza o della necessaria conoscenza, purché sotto sorveglianza oppure dopo che le stesse abbiano ricevuto istruzioni relative all'uso sicuro dell'apparecchio e alla comprensione dei pericoli ad esso inerenti.
- I bambini devono essere controllati affinché non giochino con l'apparecchio.
- La pulizia e la manutenzione non deve essere effettuata da bambini senza sorveglianza.

- Il locale deve disporre di sufficiente ventilazione, quando la cappa da cucina viene utilizzata contemporaneamente ad altri apparecchi a combustione di gas o altri combustibili.

- La cappa va frequentemente pulita sia internamente che esternamente (ALMENO UNA VOLTA AL MESE), rispettare comunque quanto espressamente indicato nelle istruzioni di manutenzione. L'inosservanza delle norme di pulizia della cappa e della sostituzione e pulizia dei filtri comporta rischi di incendi.

- È severamente vietato fare cibi alla fiamma sotto la cappa.

- Per la sostituzione della lampada utilizzare solo il tipo lampada indicato nella sezione manutenzione /sostituzione lampada di questo manuale.

L'impiego di fiamma libera è dannoso ai filtri e può dar luogo ad incendi, pertanto deve essere evitato in ogni caso.

La frittura deve essere fatta sotto controllo onde evitare che l'olio surriscaldato prenda fuoco.

**ATTENZIONE:** Quando il piano di cottura è in funzione le parti accessibili della cappa possono diventare calde.

- Non collegare l'apparecchio alla rete elettrica finché l'installazione non è totalmente completata.

- Per quanto riguarda le misure tecniche e di sicurezza da adottare per lo scarico dei fumi attenersi strettamente a quanto previsto dai regolamenti delle autorità locali competenti.

- L'aria aspirata non deve essere convogliata in un condotto usato per lo scarico dei fumi prodotti da apparecchi a combustione di gas o di altri combustibili.

- Non utilizzare o lasciare la cappa priva di lampade correttamente montate per possibile rischio di scossa elettrica.

- Mai utilizzare la cappa senza griglia correttamente montata!

- La cappa non va MAI utilizzata come piano di appoggio a meno che non sia espressamente indicato.

- Utilizzare solo le viti di fissaggio in dotazione con il prodotto per l'installazione o, se non in dotazione, acquistare il tipo di viti corretto.


- Utilizzare la lunghezza corretta per le viti che sono identificati nella Guida all'installazione.
- In caso di dubbio, consultare il centro di assistenza autorizzato o personale qualificato similare.

## **⚠ ATTENZIONE!**

- La mancata installazione di viti e dispositivi di fissaggio in conformità di queste istruzioni può comportare rischi di natura elettrica.
- Non utilizzare con un programmatore, timer, telecomando separato o qualsiasi altro dispositivo che si attiva automaticamente.

Questo apparecchio è contrassegnato in conformità alla Direttiva Europea 2012/19/EC, Waste Electrical and Electronic Equipment (WEEE). Assicurandosi che questo prodotto sia smaltito in modo corretto, l'utente contribuisce a prevenire le potenziali conseguenze negative per l'ambiente e la salute.



Il simbolo  sul prodotto o sulla documentazione di accompagnamento indica che questo prodotto non deve essere trattato come rifiuto domestico ma deve essere consegnato presso l'idoneo punto di raccolta per il riciclaggio di apparecchiature elettriche ed elettroniche. Difarsene seguendo le normative locali per lo smaltimento dei rifiuti. Per ulteriori informazioni sul trattamento, recupero e riciclaggio di questo prodotto, contattare l'idoneo ufficio locale, il servizio di raccolta dei rifiuti domestici o il negozio presso il quale il prodotto è stato acquistato.

Apparecchiatura progettata, testata e realizzata nel rispetto delle norme sulla:

- Sicurezza: EN/IEC 60335-1; EN/IEC 60335-2-31, EN/IEC 62233.
- Prestazione: EN/IEC 61591; ISO 5167-1; ISO 5167-3; ISO 5168; EN/IEC 60704-1; EN/IEC 60704-2-13; EN/IEC 60704-3; ISO 3741; EN 50564; IEC 62301.
- EMC: EN 55014-1; CISPR 14-1; EN 55014-2; CISPR 14-2; EN/IEC 61000-3-2; EN/IEC 61000-3-3. Suggerimenti per un corretto utilizzo al fine di ridurre l'impatto ambientale: Quando iniziate a cucinare, accendere la cappa alla velocità minima, lasciandola accesa per alcuni minuti anche dopo il termine della cottura. Aumentare la velocità solo in caso di grandi quantità di fumo e vapore, utilizzando la funzione booster solo in casi estremi. Per mantenere ben efficiente il sistema di riduzione degli odori, sostituire, quando è necessario, il/i filtro/i carbone. Per mantenere ben efficiente il filtro del grasso, pulirlo in caso di necessità. Per ottimizzare l'efficienza e minimizzare i rumori, utilizzare il diametro massimo del sistema di canalizzazione indicato in questo manuale.

## **Utilizzazione**

La cappa è concepita per l'aspirazione dei fumi e vapori della cottura ed è destinata al solo uso domestico.

La cappa è realizzata per essere utilizzata in versione aspirante ad evacuazione esterna o filtrante a ricircolo interno.



### **Versione aspirante**

I vapori vengono evacuati verso l'esterno tramite un tubo di scarico fissato alla flangia di raccordo.

## **⚠ ATTENZIONE!**

Il tubo di evacuazione non è fornito e va acquistato.

Il diametro del tubo di scarico deve essere equivalente al diametro dell'anello di connessione.

## **⚠ ATTENZIONE!**

Se la cappa è provvista di filtro/i a carbone, questo/i deve/ devono essere rimosso/i.

Collegare la cappa a tubi e fori di scarico a parete con diametro equivalente all'uscita d'aria (flangia di raccordo).

L'utilizzo di tubi e fori di scarico a parete con diametro inferiore determinerà una diminuzione delle prestazioni di aspirazione ed un drastico aumento della rumorosità.

Si declina perciò ogni responsabilità in merito.

! Usare un condotto lungo il minimo indispensabile.

! Usare un condotto con minor numero di curve possibile (angolo massimo della curva: 90°).

! Evitare cambiamenti drastici di sezione del condotto.



### **Versione filtrante**

L'aria aspirata verrà sgrassata e deodorata prima di essere riconvogliata nella stanza. Per utilizzare la cappa in questa versione è necessario installare un sistema di filtraggio aggiuntivo a base di carboni attivi.

## Installazione

La distanza minima fra la superficie di supporto dei recipienti sul dispositivo di cottura e la parte più bassa della cappa da cucina deve essere non inferiore a 45cm in caso di cucine elettriche e di 65cm in caso di cucine a gas o miste.

**Se le istruzioni di installazione del dispositivo di cottura a gas specificano una distanza maggiore, bisogna tenerne conto.**

Come descritto nei disegni di installazione eseguire 6 fori (Ø 8mm profondi 40 mm) , nelle posizioni indicate nella dima di foratura, per fissare la cappa e la staffa di supporto camino.

Verificare a fine installazione che cappa e camino siano perfettamente allineati.

**Il prodotto è approvato per installazione su piani cottura con massimo 6 fuochi.**

## Collegamento Elettrico

La tensione di rete deve corrispondere alla tensione riportata sull'etichetta caratteristiche situata all'interno della cappa. Se provvista di spina allacciare la cappa ad una presa conforme alle norme vigenti posta in zona accessibile anche dopo l'installazione. Se sprovvista di spina (collegamento diretto alla rete) o la spina non è posta in zona accessibile, anche dopo installazione, applicare un interruttore bipolare a norma che assicuri la disconnessione completa della rete nelle condizioni della categoria di sovratensione III, conformemente alle regole di installazione.

## ATTENZIONE!

Prima di ricollegare il circuito della cappa all'alimentazione di rete e di verificarne il corretto funzionamento, controllare sempre che il cavo di rete sia stato montato correttamente.

**Attenzione!** La sostituzione del cavo di alimentazione deve essere effettuata dal servizio assistenza tecnica autorizzato o da persona con qualifica similare.

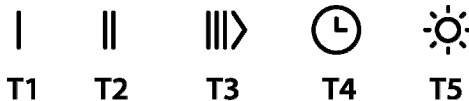
## Montaggio

**Prima di iniziare con l'installazione:**

- Verificare che il prodotto acquistato sia di dimensioni idonee alla zona di installazione prescelta.
- Togliere il/i filtro/i al carbone attivo se forniti (vedi anche paragrafo relativo). Questo/i va/vanno rimontato/i solo se si vuole utilizzare la cappa in versione filtrante.
- Verificare che all'interno della cappa non vi sia (per motivi di trasporto) materiale di corredo (ad esempio buste con viti, garanzie etc), eventualmente va tolto e conservato.

La cappa è dotata di tasselli di fissaggio adatti alla maggior parte di pareti/soffitti. È tuttavia necessario interpellare un tecnico qualificato per accertarVi sull'idoneità dei materiali a seconda del tipo di parete/soffitto. La/il parete/soffitto deve essere sufficientemente robusto da sostenere il peso della cappa.

## Funzionamento



### Prima velocità (T1)

Premere **T1** per attivare la prima velocità. Quando la funzione è attivata, il LED si accende con luce fissa. Premere di nuovo **T1** per spegnere la cappa.

### Seconda velocità (T2)

Premere **T2** per attivare la seconda velocità. Quando la funzione è attivata, il LED si accende con luce fissa. Premere di nuovo **T2** per spegnere la cappa.

### Terza velocità e BOOSTER (T3)

Quando la cappa è disattivata o la prima o la seconda velocità sono attive, la terza velocità può essere attivata premendo il pulsante **T3** e il LED si accende, con luce fissa.

Un'altra pressione su **T3**, accenderà il booster. Il booster può essere attivato solo dopo che la terza velocità è già attiva.

Quando il booster è acceso, il LED **T3** inizierà a pulsare. Mentre il booster è in funzione, è possibile passare alla prima o alla seconda velocità premendo il pulsante di velocità desiderato **T1** o **T2**, il booster si spegnerà e la velocità selezionata verrà attivata.

Quando il booster è acceso, premere di nuovo **T3** per spegnere la cappa.

Dopo 5' il booster si spegne automaticamente e la terza velocità si attiva automaticamente.

### Timer (T4)

Il timer può essere attivato quando è attiva la prima o la seconda o la terza velocità. Quando la funzione è attivata, sia il LED del Timer (**T4**) che quello della velocità precedentemente selezionata (**T1/T2/T3**) si accendono con luce fissa.

Il timer dura in base alla velocità selezionata:

Prima velocità **T1** = durata **20'**

Seconda velocità **T2** = durata **15'**.

Terza velocità: **T3** durata **10'**.

Il timer non può essere attivato quando il booster è attivo. Allo scadere del tempo, la cappa si spegne. Quando una velocità è temporizzata, si può passare ad altre velocità premendo il pulsante di velocità desiderato, questa operazione spegnerà il timer.

Quando una velocità è temporizzata, si può disattivare il timer premendo **T4**, oppure una delle altre due velocità non attive.

Per spegnere la cappa, premere di nuovo la velocità alla quale si era precedentemente applicata la temporizzazione.

### Luce (T5)

La luce può essere attivata in qualsiasi momento premendo il tasto **T5**. Quando la funzione è attivata, il LED si accende con luce fissa.

## Impostazione filtro

L'attivazione o la disattivazione degli indicatori del filtro può essere eseguita solo a cappa spenta.

Per accedere al menu di configurazione, premere a lungo **T2+T3**, una volta nel menu **T1** inizierà a pulsare.

L'impostazione predefinita è:

- **filtro antigrasso** indicatore (**T2**) acceso, quindi attivo;
  - **filtro antiodore** indicatore (**T3**) spento, quindi non attivato.
- T2** attiva/disattiva l'indicatore del filtro per grasso. **T3** attiva/disattiva l'indicatore del filtro degli odori. Per uscire dal menu, premere a lungo **T1** oppure attendere **10"**

## Ripristino filtro

La cappa segnala a intervalli regolari che i filtri devono essere sottoposti a manutenzione:

- filtro antigrasso ogni **40 ore**;
- filtro antiodori ogni **160 ore**.

In questo caso, a cappa spenta, quando l'utente toccherà un pulsante qualsiasi, l'interfaccia segnalerà per **10"** due tipi di necessità:

- se **T1+T2** pulsano: **manutenzione filtro antigrasso**;
- se **T1+T3** pulsano: **manutenzione filtro antiodori**.

Durante i **10"** è possibile ripristinare il filtro antigrasso premendo **T1+T2** e ripristinare il filtro antiodori premendo **T1+T3**. Al termine del ripristino, le combinazioni di pulsanti lampeggeranno rapidamente due volte. L'interfaccia ora funzionerà come al solito.

Attenzione:

Durante i **10"**, la cappa funzionerà normalmente ma, non ci saranno feedback visivi sui pulsanti di velocità. Se durante i **10"** non viene eseguita alcuna operazione, i LED smetteranno di pulsare e i feedback visivi tornano alla normalità.

## Manutenzione

### Pulizia

Per la pulizia usare **ESCLUSIVAMENTE** un panno inumidito con detersivi liquidi neutri. **NON UTILIZZARE UTENSILI O STRUMENTI PER LA PULIZIA!** Evitare l'uso di prodotti contenenti abrasivi. **NON UTILIZZARE ALCOOL!**

### Filtro antigrasso

Fig. 11

**Trattiene le particelle di grasso derivanti dalla cottura.**

Il **filtro antigrasso metallico** deve essere pulito una volta al mese con detersivi non aggressivi, manualmente oppure in lavastoviglie a basse temperature ed a ciclo breve.

Con il lavaggio in lavastoviglie il filtro antigrasso metallico può scolorirsi ma le sue caratteristiche di filtraggio non cambiano assolutamente.

Per smontare il filtro grassi tirare la maniglia di sgancio a molla.

## Filtro ai carboni attivi (Solo per Versione Filtrante)

**Trattiene gli odori sgradevoli derivanti dalla cottura.**

### Filtro al carbone circolare

Applicarne uno per lato a copertura di entrambe le griglie di protezione della girante del motore, dopodiché girare in senso orario.

Per lo smontaggio girare in senso antiorario.

La saturazione del **filtro carbone** si verifica dopo un uso più o meno prolungato a seconda del tipo di cucina e della regolarità della pulizia del filtro grassi. In ogni caso è necessario sostituire la cartuccia al massimo ogni quattro mesi. NON può essere lavato o rigenerato.

Fig. 12a

### Filtro ai carboni attivi lavabile

Il filtro al carbone può essere lavato ogni due mesi (o quando il sistema di indicazione di saturazione dei filtri - se previsto sul modello in possesso - indica questa necessità) in acqua calda e detersivi idonei o in lavastoviglie a 65°C (in caso di lavaggio in lavastoviglie eseguire il ciclo di lavaggio completo senza stoviglie all'interno).

Togliere l'acqua in eccesso senza rovinare il filtro, dopodiché riporlo nel forno per 10 minuti a 100°C per asciugarlo definitivamente.

Sostituire il materassino ogni 3 anni e ogni volta che il pannello risulta danneggiato.

Fig. 12b

## Sostituzione Lampade

Fig. 10

Disinserire l'apparecchio dalla rete elettrica.

**Attenzione!** Prima di toccare le lampade sincerarsi che siano fredde.

Sostituire la lampada danneggiata con una dello stesso tipo così come specificato nell'etichetta caratteristica o vicino alla lampada stessa sulla cappa.

1. Estrarre la protezione facendo leva con un piccolo giravite a taglio o simile utensile.
2. Sostituire la lampada danneggiata con una lampada LED o alogena, avente le stesse caratteristiche, in base a quanto specificato nella etichetta caratteristiche o vicino alla lampadina:  
Lampada LED: **Per la sostituzione rivolgersi al servizio assistenza tecnica.**  
Lampade alogena: 12V - 20W max - G4 (avendo cura di non toccarle con le mani).
3. Richiudere la protezione (fissaggio a scatto).

Se l'illuminazione non dovesse funzionare, controllate il corretto inserimento delle lampade nella sede prima di chiamare l'assistenza tecnica.

**Closely follow the instructions set out in this manual.** All responsibility, for any eventual inconveniences, damages or fires caused by not complying with the instructions in this manual, is declined. This appliance is intended to be used in household and similar application such as: - staff kitchen areas in shop, offices and other working environments; - farm houses; - by clients in hotels, motels and other residential type environments; - bed and breakfast type environments.

**The hood can look different to that illustrated in the drawings in this booklet. The instructions for use, maintenance and installation, however, remain the same.**

- It is important to conserve this booklet for consultation at any moment. In the case of sale, cession or move, make sure it is together with the product.
- Read the instructions carefully: there is important information about installation, use and safety.
- Do not carry out electrical or mechanical variations on the product or on the discharge conduits.
- Before proceeding with the installation of the appliance verify that there are no damaged all components. Otherwise contact your dealer and do not proceed with the installation.

**Note:** The parts marked with the symbol "(\*)" are optional accessories supplied only with some models or otherwise not supplied, but available for purchase.

### **Caution**

- Before any cleaning or maintenance operation, disconnect hood from the mains by removing the plug or disconnecting the mains electrical supply.
- Always wear work gloves for all installation and maintenance operations.
- This appliance can be used by children aged from 8 years and above and persons with reduced physical, sensory or mental capabilities or lack of experience and knowledge if they have been given supervision or instruction concerning use of the appliance in a safe way and understand the hazards involved.
- Children shall not be allowed to tamper with the controls or play with the appliance.
- Cleaning and user maintenance shall not be made by children without supervision.
- The premises where the appliance is installed must be sufficiently ventilated, when the kitchen hood is used together with other gas combustion devices or other

fuels.

- The hood must be regularly cleaned on both the inside and outside (AT LEAST ONCE A MONTH).

- This must be completed in accordance with the maintenance instructions provided. Failure to follow the instructions provided regarding the cleaning of the hood and filters will lead to the risk of fires.

- Do not flambé under the range hood.

- Do not remove filters during cooking.

- For lamp replacement use only lamp type indicated in the Maintenance/Replacing lamps section of this manual.

The use of exposed flames is detrimental to the filters and may cause a fire risk, and must therefore be avoided in all circumstances.

Any frying must be done with care in order to make sure that the oil does not overheat and ignite.

**CAUTION:** Accessible parts of the hood may become hot when used with cooking appliances.

- Do not connect the appliance to the mains until the installation is fully complete.

- With regards to the technical and safety measures to be adopted for fume discharging it is important to closely follow the regulations provided by the local authorities.

- The air must not be discharged into a flue that is used for exhausting fumes from appliance burning gas or other fuels.

- Do not use or leave the hood without the lamp correctly mounted due to the possible risk of electric shocks.

- Never use the hood without effectively mounted grids.

- The hood must NEVER be used as a support surface unless specifically indicated.

- Use only the fixing screws supplied with the product for installation or, if not supplied, purchase the correct screws type.


- Use the correct length for the screws which are identified in the Installation Guide.

- In case of doubt, consult an authorized service assistance center or similar qualified person.

## **WARNING!**

- Failure to install the screws or fixing device in accordance with these instructions may result in electrical hazards.
  - Do not use with a programmer, timer, separate remote control system or any other device that switches on automatically.
- 
- This appliance is marked according to the European directive 2012/19/EC on Waste Electrical and Electronic Equipment (WEEE).
  - By ensuring this product is disposed of correctly, you will help prevent potential negative consequences for the environment and human health, which could otherwise be caused by inappropriate waste handling of this product.



- The symbol  on the product, or on the documents accompanying the product, indicates that this appliance may not be treated as household waste. Instead it should be taken to the appropriate collection point for the recycling of electrical and electronic equipment. Disposal must be carried out in accordance with local environmental regulations for waste disposal.
- For further detailed information regarding the process, collection and recycling of this product, please contact the appropriate department of your local authorities or the local department for household waste or the shop where you purchased this product.

Appliance designed, tested and manufactured according to:

- Safety: EN/IEC 60335-1; EN/IEC 60335-2-31, EN/IEC 62233.
- Performance: EN/IEC 61591; ISO 5167-1; ISO 5167-3; ISO 5168; EN/IEC 60704-1; EN/IEC 60704-2-13; EN/IEC 60704-3; ISO 3741; EN 50564; IEC 62301.
- EMC: EN 55014-1; CISPR 14-1; EN 55014-2; CISPR 14-2; EN/IEC 61000-3-2; EN/IEC 61000-3-3. Suggestions for a correct use in order to reduce the environmental impact: Switch ON the hood at minimum speed when you start cooking and kept it running for few minutes after cooking is finished. Increase the speed only in case of large amount of smoke and vapor and use boost speed(s) only in extreme situations. Replace the charcoal filter(s) when necessary to maintain a good odor reduction efficiency. Clean the grease filter(s) when necessary to maintain a good grease filter efficiency. Use the maximum diameter of the ducting system indicated in this manual to optimize efficiency and minimize noise.

## **Use**

The hood is conceived for the suction of cooking fumes and steam and is destined only for domestic use. The hood is designed to be used either for exhausting or filter version.



### **Extraction version**

In this case the fumes are conveyed outside of the building by means of a special pipe connected with the connection ring located on top of the hood.

## **CAUTION!**

The exhausting pipe is not supplied and must be purchased apart.

Diameter of the exhausting pipe must be equal to that of the connection ring.

## **CAUTION!**

If the hood is supplied with active charcoal filter, then it must be removed.

Connect the hood and discharge holes on the walls with a diameter equivalent to the air outlet (connection flange). Using the tubes and discharge holes on walls with smaller dimensions will cause a diminution of the suction performance and a drastic increase in noise.

Any responsibility in the matter is therefore declined.

- ! Use a duct of the minimum indispensable length.
- ! Use a duct with as few elbows as possible (maximum elbow angle: 90°).
- ! Avoid drastic changes in the duct cross-section.



### **Filtration version**

The aspirated air will be degreased and deodorised before being fed back into the room.

In order to use the hood in this version, you have to install a system of additional filtering based on activated charcoal.

## Installation

The minimum distance between the supporting surface for the cooking equipment on the hob and the lowest part of the range hood must be not less than 45cm from electric cookers and 65cm from gas or mixed cookers.

**If the instructions for installation for the gas hob specify a greater distance, this must be adhered to.**

As described in the installation drawings perform 6 holes (8 mm diameter, 40 mm deep), in the positions shown in the drilling template, to fix the hood support bracket and the exhaust flue. After installation, check that the hood and exhaust flue are perfectly aligned.

**The range hood is intended to be installed over a hob having 6 heating elements.**

### Electrical connection

The mains power supply must correspond to the rating indicated on the plate situated inside the hood. If provided with a plug connect the hood to a socket in compliance with current regulations and positioned in an accessible area, after installation. If it not fitted with a plug (direct mains connection) or if the plug is not located in an accessible area, after installation, apply a double pole switch in accordance with standards which assures the complete disconnection of the mains under conditions relating to over-current category III, in accordance with installation instructions.

### WARNING!

Before re-connecting the hood circuit to the mains supply and checking the efficient function, always check that the mains cable is correctly assembled.

**Warning!** If the supply cord is damaged, it must be replaced by the manufacturer, its service agent or similarly qualified persons in order to avoid hazard.

## Mounting

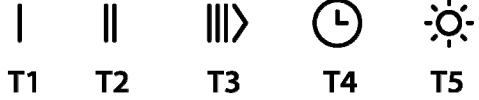
### Before beginning installation:

- Check that the product purchased is of a suitable size for the chosen installation area.
- Remove the charcoal (\*) filter/s if supplied (see also relative paragraph). This/these is/are to be mounted only if you want to use the hood in the filtering version.
- Check (for transport reasons) that there is no other supplied material inside the hood (e.g. packets with screws (\*), guarantees (\*), etc.), eventually removing them and keeping them.

Expansion wall plugs are provided to secure the hood to most types of walls/ceilings. However, a qualified technician must verify suitability of the materials in accordance with the type of wall/ceiling. The wall/ceiling must be strong enough to take the weight of the hood.

**Do not tile, grout or silicone this appliance to the wall. Surface mounting only.**

## Operation



### First speed (T1)

Press **T1** to activate the first speed. When the function is activated, the LED turns on with a fixed light. Press **T1** again to turn the hood off.

### Second speed (T2)

Press **T2** to activate the second speed. When the function is activated, the LED turns on with a fixed light. Press **T2** again to turn the hood off.

### Third speed and BOOSTER (T3)

When the hood is off or with the first or second speed active, the third speed can be activated by pressing the button **T3** and the LED will turn on with a fixed light.

If **T3** is pressed again, the booster turns on. The booster can only be activated if the third speed is already active. When the booster is on, the LED **T3** starts to flash. While the booster is working, it is possible to switch to the first or second speed by pressing the desired speed button **T1** or **T2**, the booster will turn off and the selected speed will be activated.

When the booster is on, press **T3** again to turn the hood off. After **5'** the booster automatically turns off and the third speed is automatically activated.

### Timer (T4)

The timer can be activated when the first, second or third speed is active. When the function is activated, both the LED of the Timer (**T4**) and that of the previously selected speed (**T1/T2/T3**) turn on with a fixed light.

The duration of the timer depends on the selected speed:

First speed **T1 = duration 20'**

Second speed **T2 = duration 15'**

Third speed **T3 = duration 10'**

The timer cannot be activated when the booster is active. When the time expires, the hood turns off. When a speed is timed, it is possible to switch to other speeds by pressing the desired speed button, this operation will turn the timer off. When a speed is timed, the timer can be deactivated by pressing **T4**, or one of the other two inactive speeds. To turn the hood off, press the speed again to which the timer had previously been linked.

### Light (T5)

The light can be activated at any time by pressing key **T5**. When the function is activated, the LED turns on with a fixed light.

## Filter setting

Activation or deactivation of the filter indicators is only possible with the hood off.

To access the configuration menu, hold pressed **T2+T3**, once inside the menu **T1** will start to flash.

The default setting is:

- **grease filter** indicator (**T2**) on, therefore active;
- **odour filter** indicator (**T3**) off, therefore not activated.

**T2** activates/deactivates the grease filter indicator. **T3** activates/deactivates the odour filter indicator. To exit the menu, hold pressed **T1** or wait **10''**

## Filter reset

The hood signals the need for filter maintenance at regular intervals:

- grease filter every **40 hours**;
- odour filter every **160 hours**.

In this case, with the hood off, when the user touches any button the interface signals two types of needs for a period of **10''**:

- if **T1+T2** flash: **grease filter maintenance**;
- if **T1+T3** flash: **odour filter maintenance**.

During the 10'' it is possible to reset the grease filter by pressing **T1+T2** and to reset the odour filter by pressing **T1+T3**. After the reset, the button combinations will flash rapidly twice. The interface will now work as normal.

Please note:

During the 10'', the hood will work normally but without any visual feedback regarding the speed buttons. If during the 10'' no operations are carried out, the LEDs will stop flashing and the visual feedback will return to normal.

## Maintenance

### Cleaning

Clean using **ONLY** a cloth dampened with neutral liquid detergent. **DO NOT CLEAN WITH TOOLS OR INSTRUMENTS**. Do not use abrasive products. **DO NOT USE ALCOHOL!**

### Grease filter

Fig. 11

**Traps cooking grease particles.**

The **grease filter** must be cleaned once a month using non aggressive detergents, either by hand or in the dishwasher, which must be set to a low temperature and a short cycle. When washed in a dishwasher, the grease filter may discolor slightly, but this does not affect its filtering capacity.

To remove the grease filter, pull the spring release handle.

### Charcoal filter (filter version only)

**It absorbs unpleasant odors caused by cooking.**

#### Circular charcoal filter

Apply one on each side as cover to both the shield grids of the motor impeller, then turn clockwise.

For the disassembly, turn counter-clockwise.

The saturation of the **charcoal filter** occurs after more or less prolonged use, depending on the type of cooking and the

regularity of cleaning of the grease filter.

In any case it is necessary to replace the cartridge at least every four months.

The charcoal filter may NOT be washed or regenerated.

Fig. 12a

### Washable activated charcoal filter

The charcoal filter can be washed once every two months (or when the filter saturation indication system – if envisaged on the model in possession – indicates this necessity) using hot water and a suitable detergent, or in a dishwasher at 65°C (if the dishwasher is used, select the full cycle function and leave dishes out).

Eliminate excess water without damaging the filter, then put it in the oven for 10 minutes at 100° C to dry completely. Replace the mattress every 3 years and when the cloth is damaged.

Fig. 12b

## Replacing lamps

Fig. 10

Disconnect the appliance from the electricity.

**Warning!** Prior to touching the light bulbs ensure they are cooled down.

Replace the old light bulb with the one of the same type as specified in the feature label or near the light lamp on the hood.

1. Using a flat head screwdriver or equivalent tool, carefully pry loose the light cover.
  2. Replace the damaged LED or halogen lamp, with one having the same characteristics, as specified in the label features or near the lamp:  
LED lamp:**For replacement, contact the technical service.**  
Halogen lamp: 12V - 20W max - G4 (take care not to touch them with your hands)
  3. Reinstall the light cover. (it will snap shut).
- If the lights do not work, make sure that the lamps are fitted properly into their housings before you call for technical assistance.



Die Anweisungen, die in diesem Handbuch gegeben werden, müssen strikt eingehalten werden. Es wird keinerlei Haftung übernommen für mögliche Mängel, Schäden oder Brände der Dunstabzugshaube, die auf die Nichtbeachtung der Vorschriften in diesem Handbuch zurückzuführen sind. Die Dunstabzugshaube wurde für die Absaugung der beim Kochen entstehenden Dünste und Dämpfe entwickelt. Sie ist nur für den Hausgebrauch geeignet.

Die Dunstabzugshaube kann anders aussehen als auf den Abbildungen in der vorliegenden Bedienungsanleitung. Die Bedienungsanleitungen, die Wartung und die Installation sind aber gleich.

- Die Bedienungsanleitung muss aufbewahrt werden, damit jederzeit ein Nachschlagen möglich ist. Bei Verkauf, Abtretung oder Umzug muss die Bedienungsanleitung immer beim Produkt bleiben.
- Die Bedienungsanleitung muss aufmerksam gelesen werden, da sie wichtige Informationen über Installation, Gebrauch und Sicherheit enthält.
- Es dürfen keine elektrischen oder mechanischen Änderungen am Gerät oder an den Abluftleitungen vorgenommen werden.
- Vergewissern Sie sich vor der Installation, dass das Gerät keine Transportschäden aufweist. Bei auftretenden Problemen setzen Sie sich bitte mit Ihrem Händler in Verbindung.

**Hinweis:** Die mit dem "\*" Symbol versehenen Elemente sind optionales Zubehör, welche nur bei einigen Modellen vorhanden sind oder Teile die nicht im Lieferumfang enthalten sind und getrennt zu erwerben sind.

### **Warnung**

- Vor jeglicher Reinigung bzw. Wartung muss das Gerät vom Stromnetz getrennt werden, indem man den Stecker herauszieht bzw. den Hauptschalter ausschaltet.
- Alle Installations- und Wartungsarbeiten sind mit Arbeitshandschuhen durchzuführen.
- Das Gerät kann von Kindern ab 8 Jahren, sowie von Menschen mit verringerten physischen, sinnlichen oder psychischen Fähigkeiten (oder ohne Erfahrung und Kenntnisse) benutzt werden, sofern sie entsprechend überwacht werden bzw. in die Benutzung des Geräts sicher eingewiesen wurden und sich der damit verbundenen

Gefahren bewusst sind.

- Darauf achten, dass Kinder mit dem Gerät nicht spielen. Kinder dürfen bei Reinigung und Wartung nur dann helfen, wenn sie dabei beaufsichtigt werden.

- Der Raum muss ausreichend belüftet sein, wenn die Dunstabzugshaube zusammen mit anderen Gas- bzw. Brennstoffgeräten verwendet wird.

- Die Dunstabzugshaube muss regelmäßig von innen und außen gereinigt werden (MINDESTENS EINMAL IM MONAT), außerdem sollten die Anweisungen zur Wartung befolgt werden. Das nicht befolgen der Normen zur Reinigung der Dunstabzugshaube, das nicht befolgen der Hinweise zur Reinigung und zum Austausch von Filtern führt zu Brandgefahr.

- Es ist streng verboten, Speisen auf Kochstellen mit offener Flamme unter der Dunstabzugshaube zu kochen.

- Für den Lampenersatz verwenden Sie nur den Lampentyp, der in dem Absatz Lampenwartung / Ersatz des vorliegenden Handbuchs angegeben wird.

Die Verwendung von offener Flamme schadet den Filtern und kann zu Brandgefahr führen, daher ist sie in jedem Fall zu vermeiden.

Das Frittieren muss mit Vorsicht durchgeführt werden, um zu vermeiden, dass das überhitzte Öl Feuer fängt.

**ACHTUNG:** Ist das Kochfeld in Betrieb, können zugängliche Teile der Dunstabzugshaube heiß werden.

- Das Gerät nicht an das Stromnetz anschließen, bis die Installation vollständig abgeschlossen ist.

Für das Ableiten der Küchengerüche halten Sie sich an die Vorschriften der örtlichen Behörde.

- Bei gleichzeitigem Betrieb der Dunstabzugshaube im Abluftbetrieb und gas- oder brennstoffbetriebenen Geräten

darf im Aufstellraum der Geräte der Unterdruck nicht größer als 4 Pa ( $4 \times 10^{-5}$  bar) sein.

- Die Abluft darf nicht in einen Kamin geleitet werden, der zugleich Abgase von der Verbrennung von Gas oder anderen Brennstoffen führt.
- Benutzen Sie die Haube nicht ohne korrekt montierte Lampen, um Stromschlaggefahr zu vermeiden.
- Die Dunstabzugshaube niemals ohne richtig installiertes Gitter verwenden!
- Die Dunstabzugshaube darf NIEMALS als Auflagefläche verwendet werden, sofern es nicht ausdrücklich angegeben ist.
- Verwenden Sie nur die mit dem Produkt für die Installation mitgelieferten Schrauben, oder, falls nicht im Lieferumfang enthalten, kaufen Sie den richtigen Schraubentyp.
- Die Länge für die Schrauben verwenden, die im Installationshandbuch angegeben wird.
- Im Zweifelsfall, fragen Sie Ihren autorisierten Kundendienst oder ein ähnliches Fachpersonal.

## **⚠ ACHTUNG!**


- Schrauben und Befestigungselemente, die nicht in Übereinstimmung mit diesen Hinweisen sind, können zur elektrischen Gefährdung führen.
- Nicht mit einem externen Timer, einer Schaltuhr oder einer Fernbedienung oder jeglicher anderer Vorrichtung, die sich automatisch aktiviert, verwenden.

In Übereinstimmung mit den Anforderungen der Europäischen Richtlinie 2012/19/EC über Elektro- und Elektronik-Altgeräte (WEEE) ist vorliegendes Gerät mit einer Kennzeichnung versehen.

Sie leisten einen positiven Beitrag für den Schutz der Umwelt und die Gesundheit des Menschen, wenn Sie dieses Gerät einer gesonderten Abfallsammlung zuführen. Im unsortierten Siedlungsmüll könnte ein solches Gerät durch unsachgemäße Entsorgung negative Konsequenzen nach sich ziehen.

Auf dem Produkt oder der beiliegenden



Produktdokumentation ist folgendes Symbol  einer durchgestrichenen Abfalltonne abgebildet. Es weist darauf hin, dass eine Entsorgung im normalen Haushaltsabfall nicht zulässig ist. Entsorgen Sie dieses Produkt im Recyclinghof mit einer getrennten Sammlung für Elektro- und Elektronikgeräte. Die Entsorgung muss gemäß den örtlichen Bestimmungen zur Abfallbeseitigung erfolgen.

Bitte wenden Sie sich an die zuständigen Behörden Ihrer Gemeindeverwaltung, an den lokalen Recyclinghof für Haushaltsmüll oder an den Händler, bei dem Sie dieses Gerät erworben haben, um weitere Informationen über Behandlung, Verwertung und Wiederverwendung dieses Produkts zu erhalten.

Gerät entwickelt, getestet und hergestellt nach:

•Sicherheit: EN/IEC 60335-1; EN/IEC 60335-2-31, EN/IEC 62233.

•Leistungsfähigkeit/Gebrauchstauglichkeit: EN/IEC 61591; ISO 5167-1; ISO 5167-3; ISO 5168; EN/IEC 60704-1; EN/IEC 60704-2-13; EN/IEC 60704-3; ISO 3741; EN 50564; IEC 62301.

•EMC: EN 55014-1; CISPR 14-1; EN 55014-2; CISPR 14-2; EN/IEC 61000-3-2; EN/IEC 61000-3-3. Empfehlungen für eine korrekte Verwendung, um die Umweltbelastung zu verringern: Schalten Sie die Haube beim Kochbeginn bei kleinster Geschwindigkeit EIN und lassen Sie die Haube einige Minuten nachlaufen, wenn Sie mit dem Kochen fertig sind. Erhöhen Sie die Geschwindigkeit nur bei großen Mengen von Kochdunst und Dampf und benutzen Sie die Intensivstufe(n) nur bei extremen Situationen. Wechseln Sie die Kohlefilter, wenn notwendig, um eine gute Geruchsreduzierung zu gewährleisten. Säubern Sie die Fettfilter, wenn notwendig, um eine gute Fettfiltereffizienz zu gewährleisten. Verwenden Sie den in der Gebrauchsanweisung angegebenen grössten Durchmesser des Luftaustrittsystems, um die Leistungsfähigkeit zu optimieren und die Geräusentwicklung zu minimieren.

## Betriebsart

Die Dunstabzugshaube wurde für die Absaugung der beim Kochen entstehenden Dünste und Dämpfe entwickelt. Sie ist nur für den Hausgebrauch geeignet.

Die Haube kann sowohl als Abluftgerät als auch als Umluftgerät eingesetzt werden.



### Abluftbetrieb

Die Luft wird mit Hilfe eines Rohrs ins Freie geleitet, das am Abluftstutzen angebracht wird.

### ! HINWEIS!

Das Abluftrohr wird nicht mitgeliefert und muss separat erworben werden.

Das Abluftrohr muss den gleichen Durchmesser wie der Abluftstutzen aufweisen.

### ! HINWEIS!

Sollte die Dunstabzugshaube mit Aktivkohlefilter versehen sein, so muss dieser entfernt werden.

Die Dunstabzugshaube an Abluftrohre und Abluftöffnungen in der Wand anschließen, die den gleichen Durchmesser haben wie der Abluftstutzen (Anschlussflansch).

Die Benutzung von Rohren und Abluftöffnungen mit geringerem Durchmesser verursacht eine Verringerung der Abluftleistung und eine drastische Zunahme der Geräuschentwicklung.

Bei Nichtbeachtung der Anweisungen übernimmt der Hersteller keine Haftung.

! Ein möglichst kurzes Rohr verwenden.

! Ein Rohrsystem mit einer möglichst geringen Anzahl von Krümmungen verwenden (max. Winkel der Krümmung: 90°).

! Starke Änderungen des Rohrdurchmessers sind zu vermeiden.



### Umluftbetrieb

Die angesaugte Luft wird zuvor entfettet und desodoriert werden, bevor sie wieder in den Raum zugeführt wird.

Um die Abzugshaube in dieser Version zu verwenden, müssen Sie ein zusätzliches Filtersystem, welches auf Aktivkohle basiert, installieren.

## Befestigung

Der Abstand zwischen der Abstellfläche auf dem Kochfeld und der Unterseite der Dunstabzugshaube darf 45cm im Fall von elektrischen Kochfeldern und 65cm im Fall von Gas- oder kombinierten Herden nicht unterschreiten.

**Wenn die Installationsanweisungen des Gaskochgeräts einen größeren Abstand vorgeben, ist dieser zu berücksichtigen.**

Wie in der Installationszeichnung beschrieben, 6 Löcher (Ø 8mm tief 40 mm) , an den durch die Bohrschablone angezeigten Stellen, bohren , um die Dunstabzugshaube und die Befestigung für den Kamin zu fixieren. Am Ende der Installation ist es notwendig zu überprüfen ob der Kamin und die Dunstabzugshaube genau übereinstimmt.

**Das Produkt kann über Kochflächen mit max. 6 Kochstellen installiert werden.**

### ! Elektrischer Anschluss

Die Netzspannung muss der Spannung entsprechen, die auf dem Typenschild im Innern der Haube angegeben ist. Sofern die Haube einen Netzstecker hat, ist dieser an zugänglicher Stelle an eine den geltenden Vorschriften entsprechende Steckdose nach der Montage anzuschließen. Bei einer Haube ohne Stecker (direkter Netzanschluss) oder falls der Stecker nicht zugänglich ist, ist ein normgerechter zweipoliger Schalter nach der Montage anzubringen, der unter Umständen der Überspannung Kategorie III entsprechend den Installationsregeln ein vollständiges Trennen vom Netz garantiert.

### ! HINWEIS!

Vor der Inbetriebnahme muss sichergestellt werden, dass die Netzversorgungsleitung (Steckdose) ordnungsgemäß montiert wurde.

**Hinweis!** Zur Vermeidung von Gefahren darf die Auswechslung des Stromkabels nur vom autorisierten Kundendienst vorgenommen werden.

## Montage

**Bevor Sie mit der Montage beginnen:**

- Überprüfen Sie, dass das erstandene Produkt von der Größe her dem Bereich entspricht, in dem es angebracht werden soll.
- Entfernen Sie den/die Aktivkohlefilter (\*), falls vorhanden (siehe hierzu auch den entsprechenden Absatz "Wartung"). Der/die Aktivkohlefilter wird/werden nur wieder in die Dunstabzugshaube eingesetzt, wenn diese im Umluftbetrieb verwendet werden soll.
- Vergewissern Sie sich, dass sich im Inneren der Dunstabzugshaube (aus Transportgründen) kein im Lieferumfang enthaltenes Material (zum Beispiel Tütchen mit Schrauben (\*), die Garantie (\*), usw.) befindet; falls vorhanden, entfernen Sie dieses und heben Sie sie auf.

Die Abzugshaube ist mit Dübeln ausgestattet, die für die meisten Wände/Decken geeignet sind. Trotzdem sollte ein qualifizierter Techniker hinzugezogen werden, der entscheidet, ob die Materialien für die jeweilige Wand/Decke geeignet sind. Außerdem muß die Wand/Decke das Gewicht der Abzugshaube tragen können.

# Betrieb



## Erste Geschwindigkeit (T1)

T1 drücken, um die erste Geschwindigkeit zu aktivieren. Wenn die Funktion aktiviert ist, leuchtet die LED mit festem Licht auf. Erneut T1 drücken, um die Abzugshaube abzuschalten.

## Zweite Geschwindigkeit (T2)

T2 drücken, um die zweite Geschwindigkeit zu aktivieren. Wenn die Funktion aktiviert ist, leuchtet die LED mit festem Licht auf. Erneut T2 drücken, um die Abzugshaube abzuschalten.

## Dritte Geschwindigkeit und BOOSTER (Verstärker) (T3)

Wenn die Abzugshaube deaktiviert ist oder die erste oder zweite Geschwindigkeit aktiv ist, kann die dritte Geschwindigkeit durch den Druck des Tasters T3 aktiviert werden und die LED leuchtet mit festem Licht auf.

Ein weiterer Druck auf T3 schaltet den Booster ein. Der Booster kann erst aktiviert werden, nachdem die dritte Geschwindigkeit bereits aktiv ist. Wenn der Booster eingeschaltet ist, beginnt die LED T3 zu pulsieren. Während der Booster in Betrieb ist, kann auf die erste oder die zweite Geschwindigkeit durch Druck des Tasters der gewünschten Geschwindigkeit T1 oder T2 übergegangen werden, der Booster schaltet sich ab und die gewählte Geschwindigkeit wird aktiviert.

Wenn der Booster eingeschaltet ist, erneut T3 drücken, um die Abzugshaube abzuschalten.

Nach 5' schaltet sich der Booster automatisch ab und die dritte Geschwindigkeit wird automatisch aktiviert.

## Timer (Zeitschaltuhr) (T4)

Der Timer kann aktiviert werden, wenn die erste oder zweite oder dritte Geschwindigkeit aktiv ist. Wenn die Funktion aktiviert ist, leuchten sowohl die LED des Timers (T4) als auch diejenige der vorher gewählten Geschwindigkeit (T1/T2/T3) mit festem Licht auf.

Der Timer dauert je nach gewählter Geschwindigkeit:

Erste Geschwindigkeit T1 = Dauer 20'

Zweite Geschwindigkeit T2 = Dauer 15'

Dritte Geschwindigkeit: T3 = Dauer 10'.

Der Timer kann nicht aktiviert werden, wenn der Booster aktiv ist. Nach Ablauf der Zeit schaltet die Abzugshaube ab. Wenn eine Geschwindigkeit zeitgesteuert ist, kann auf eine andere Geschwindigkeit durch Druck des Tasters der gewünschten Geschwindigkeit übergegangen werden; dieser Vorgang schaltet den Timer aus.

Wenn eine Geschwindigkeit zeitgesteuert ist, kann der Timer durch Druck von T4 oder einer der anderen zwei, nicht aktiven Geschwindigkeiten deaktiviert werden. Um die Abzugshaube abzuschalten, erneut die Geschwindigkeit, auf die zuvor die Zeitsteuerung angewendet wurde, drücken.

## Licht (T5)

Das Licht kann zu jedem Zeitpunkt durch Druck der Taste T5 aktiviert werden. Wenn die Funktion aktiviert ist, leuchtet die LED mit festem Licht auf.

## Einstellung des Filters

Die Aktivierung oder Deaktivierung der Anzeige des Filters kann nur bei abgeschalteter Abzugshaube ausgeführt werden. Zum Zugriff auf das Konfigurationsmenü anhaltend T2+T3 drücken; sobald man sich im Menü befindet, beginnt T1 zu pulsieren.

Die Standardeinstellung ist:

- **Fettfilter** Anzeige (T2) eingeschaltet, daher aktiv;
- **Geruchsfilter** Anzeige (T3) abgeschaltet, daher nicht aktiviert.

T2 aktiviert/deaktiviert die Anzeige des Fettfilters. T3 aktiviert/deaktiviert die Anzeige des Geruchsfilters. Zum Verlassen des Menüs anhaltend T1 drücken oder 10'' warten

## Wiederherstellung des Filters

Die Abzugshaube zeigt in regelmäßigen Abständen an, dass die Filter gewartet werden müssen:

- Fettfilter alle **40 Stunden**;
- Geruchsfilter alle **160 Stunden**.

In diesem Fall signalisiert die Benutzeroberfläche bei abgeschalteter Haube, wenn der Benutzer eine beliebige Taste berührt, für 10'' zwei Arten von Bedürfnissen:

- wenn T1+T2 pulsieren: **Wartung Fettfilter**;
- wenn T1+T3 pulsieren: **Wartung Geruchsfilter**.

Während der 10'' ist es möglich, den Fettfilter durch Druck von T1+T2 und den Geruchsfilter durch Druck von T1+T3 wiederherzustellen. Am Ende der Wiederherstellung blinken die Tastenkombinationen zwei Mal schnell. Die Benutzeroberfläche funktioniert jetzt wie üblich.

Achtung:

Während der 10'' funktioniert die Abzugshaube auf normale Weise, aber es gibt keine visuelle Rückmeldung zu den Geschwindigkeitstastern. Wenn während der 10'' keine Funktion aktiviert wird, hören die LEDs auf zu pulsieren und die visuelle Rückmeldung kehrt zum Normalzustand zurück.

## Wartung

### Reinigung

Zur Reinigung **AUSSCHLIESSLICH** ein mit flüssigem Neutralreiniger getränktes Tuch verwenden. **KEINE WERKZEUGE ODER GERÄTE FÜR DIE REINIGUNG VERWENDEN!** Keine Produkte verwenden, die Scheuermittel enthalten. **KEINEN ALKOHOL VERWENDEN!**

### Fettfilter

#### Bild 11

**Diese dienen dazu, die Fettpartikel, die beim Kochen frei werden, zu binden.**

Der **Metallfettfilter** muss einmal monatlich gewaschen werden. Das kann mit einem milden Waschmittel von Hand, oder in der Spülmaschine bei niedriger Temperatur und Kurzspülgang erfolgen. Der Metallfettfilter kann bei der Reinigung in der Spülmaschine abfärben, was seine Filtermerkmale jedoch in keiner Weise beeinträchtigt. Zwecks Demontage der Fettfilter den Aushakgriff ziehen.

### Aktivkohlefilter (nur bei der Umluftversion)

**Dieser Filter bindet die unangenehmen Gerüche, die beim Kochen entstehen.**

#### Runde Aktivkohlefilter

Links und rechts vom Motorlaufrad je einen Kohlefilter auf das Schutzgitter auflegen und zum Befestigen den Zentralgriff P im Uhrzeigersinn drehen.

Zum Ausbau den Zentralgriff P entgegen dem Uhrzeigersinn drehen.

Je nach der Benutzungsdauer des Herdes und der Häufigkeit der Reinigung des Fettfilters tritt nach einer mehr oder weniger langen Benutzungsdauer die Sättigung des **Aktivkohlefilters** auf. Auf jeden Fall muß der Filtereinsatz mindestens alle 4 Monate ausgewechselt werden.

Er kann NICHT gereinigt oder erneut aktiviert werden.

#### Bild 12a

#### Der waschbare Aktivkohlefilter

Der Aktivkohlefilter wird alle zwei Monate (oder wenn das Sättigungsanzeigesystem der Filter – sofern bei dem jeweiligen Modell vorgesehen – diese Notwendigkeit anzeigt) in warmem Wasser und geeigneten Waschmitteln oder in der Spülmaschine bei 65°C gewaschen (in diesem Fall den vollständigen Spülzyklus – ohne zusätzliches Geschirr im Inneren der Geschirrspülmaschine - einschalten).

Das überschüssige Wasser entfernen, ohne dabei den Filter zu beschädigen; danach diesen bei 100° für 10 Minuten in den Ofen legen, um ihn vollständig zu trocknen. Das Vlies muss alle 3 Jahre ausgewechselt werden und weiterhin jedes Mal dann, wenn es beschädigt ist.

#### Bild 12b

## Ersetzen der Lampen

### Bild 10

Das Gerät vom Stromnetz nehmen.

**Hinweis:** Vor Berühren der Lampen sich vergewissern, dass sie abgekühlt sind.

Ersetzen Sie die defekte Lampe durch eine neue des gleichen Typs und gleicher Leistung, wie im Typenschild angegeben

1. Die Lampenabdeckung mit Hilfe eines kleinen Schlitzschraubenziehers oder ähnlichem entfernen.
2. Die beschädigte Glühbirne mit einer LED oder halogen Glühbirne austauschen, die die selben Eigenschaften besitzt, wie es auf dem Etikette oder neben der Glühbirne steht:

LED Glühbirne: **Um die Leds mit neuen zu ersetzen, setzen Sie sich bitte mit dem Kundendienst in Verbindung.**

Halogen Glühbirne: 12V - 20W max - G4 (darauf achten die Glühbirne nicht mit der Hand zu berühren).

3. Die Lampenabdeckung wieder schließen (Schnappverschluss).

Sollte die Beleuchtung nicht funktionieren, erst kontrollieren, ob die Lampen einwandfrei eingesetzt sind, bevor man sich an den Kundendienst wendet.

**Suivre impérativement les instructions de cette notice.** Le constructeur décline toute responsabilité pour tous les inconvénients, dommages ou incendies provoqués à l'appareil et dus à la non observation des instructions de la présente notice. Cet appareil est destiné à être utilisé dans des applications domestiques et analogues telles que : - des coins cuisines réservés au personnel dans des magasins, bureaux et autres environnements professionnels ; - des fermes ; - l'utilisation par les clients des hôtels, motels et autres environnements à caractère résidentiel ; - des environnements du type chambre d'hôtes.

**La hotte peut avoir des configurations esthétiques différentes par rapport à ce qui est illustré dans les dessins de ce manuel, cependant les instructions pour l'utilisation, l'entretien et l'installation restent identiques.**

- Il est important de conserver ce livret pour pouvoir le consulter à tout moment. En cas de vente, de cession ou de déménagement, assurez-vous que la notice d'utilisation l'accompagne.
- Veuillez lire attentivement les instructions, vous trouverez des informations importantes sur l'installation, le mode d'emploi et la sécurité.
- Ne pas effectuer des modifications électriques ou mécaniques sur le produit ou sur les conduits d'évacuation.
- Avant d'installer l'appareil, vérifiez qu'il n'y a aucun composant endommagé. Sinon, contactez votre revendeur et ne continuez pas l'installation.

**Remarque :** Les pièces portant le symbole "(\*)" sont des accessoires optionnels fournis uniquement avec certains modèles ou des pièces non fournies, à acheter.

### Attention

- Avant tout entretien ou nettoyage du produit débranchez l'alimentation électrique en retirant la fiche électrique ou en coupant l'interrupteur général.
- Utilisez des gants de travail pour toute opération de nettoyage ou d'entretien.
- Cet appareil peut être utilisé par des enfants âgés d'au moins 8 ans et par des personnes ayant des capacités physiques, sensorielles ou mentales réduites ou dénuées d'expériences ou de connaissances, sauf si ces personnes sont correctement surveillées ou si des instructions relatives à l'utilisation correcte de l'appareil permettant d'éviter tout danger leur ont été communiquées.
- Les enfants ne doivent pas jouer avec

l'appareil.

- Le nettoyage et l'entretien par l'utilisateur ne doivent pas être effectués par des enfants sans surveillance.

- La pièce doit avoir une aération suffisante lorsque la hotte est utilisée conjointement avec d'autres appareils fonctionnant au gaz ou autres combustibles.

- La hotte doit être régulièrement nettoyée à la fois à l'intérieur et à l'extérieur (AU MOINS UNE FOIS PAR MOIS); cela devrait se faire en conformité avec les instructions d'entretien. Le non respect des instructions expressément fournies concernant le nettoyage de la hotte et des filtres peut provoquer des risques d'incendie.

- Ne pas flamber d'aliments sous la hotte.

- Pour le remplacement de la lampe, utilisez uniquement le type de lampe spécifié dans la section remplacement/maintenance lampe dans ce manuel.

L'utilisation d'une flamme nue est dommageable pour les filtres et peut causer un incendie, par conséquent, il est déconseillé de l'utiliser.

La friture doit être faite avec soin afin de s'assurer que l'huile surchauffée ne prenne pas feu.

**AVERTISSEMENT:** Lorsque la table de cuisson est en fonctionnement, les parties accessibles de la hotte peuvent devenir très chaudes.

- Ne pas brancher l'appareil au réseau électrique avant que l'installation ne soit complètement terminée.

- En ce qui concerne les mesures techniques et de sécurité à prendre pour l'évacuation des fumées, respectez strictement les dispositions des règlements locaux.

- L'air ne doit pas être envoyé dans un conduit utilisé pour évacuer les fumées d'appareils utilisant du gaz ou un autre

combustible.

- Ne pas utiliser ou laisser la hotte sans les lampes correctement montées, car un éventuel risque de choc électrique est possible.
- N'utilisez jamais la hotte sans la grille montée correctement!
- La hotte ne doit JAMAIS être utilisée comme une surface d'appui, sauf indication expresse.
- Utilisez uniquement les vis de fixation fournies avec le produit pour l'installation, ou, si non fournies, acheter le type correct de vis.
- Utilisez la longueur correcte pour les vis qui sont identifiées dans le Guide d'installation.
- En cas de doute, consultez votre centre de service agréé ou du personnel qualifié.


## ATTENTION !

- Le défaut d'installer les vis et les dispositifs de fixation conformément à ces instructions peut entraîner des risques électriques.
- Ne pas mettre en marche au moyen d'un programmeur, d'une minuterie, ou d'un système de commande à distance séparé ou tout autre dispositif qui met l'appareil sous tension automatiquement.

Cet appareil porte le symbole du recyclage conformément à la Directive Européenne 2012/19/EC concernant les Déchets d'Équipements Électriques et Électroniques (DEEE ou WEEE).

En procédant correctement à la mise au rebut de cet appareil, vous contribuerez à empêcher toute conséquence nuisible pour l'environnement et la santé de l'homme.



Le symbole  présent sur l'appareil ou sur la documentation qui l'accompagne indique que ce produit ne peut en aucun cas être traité comme déchet ménager. Il doit par conséquent être remis à un centre de collecte des déchets chargé du recyclage des équipements électriques et électroniques.

Pour la mise au rebut, respectez les normes relatives à l'élimination des déchets en vigueur dans le pays d'installation.

Pour obtenir de plus amples détails au sujet du traitement, de la récupération et du recyclage de cet appareil, veuillez vous adresser au bureau compétent de votre commune, à la société de collecte des déchets ou directement à votre revendeur.

Appareil conçu, testé et fabriqué conformément aux normes suivantes :

- Sécurité : EN/IEC 60335-1; EN/IEC 60335-2-31, EN/IEC 62233.
- Performances : EN/IEC 61591; ISO 5167-1; ISO 5167-3; ISO 5168; EN/IEC 60704-1; EN/IEC 60704-2-13; EN/IEC 60704-3; ISO 3741; EN 50564; IEC 62301.
- EMC: EN 55014-1; CISPR 14-1; EN 55014-2; CISPR 14-2; EN/IEC 61000-3-2; EN/IEC 61000-3-3. Suggestions pour une

utilisation correcte afin de réduire l'impact environnemental : Allumer la hotte à la vitesse minimum pendant la cuisson et la laisser fonctionner pendant quelques minutes après la fin de la cuisson. Augmenter la vitesse uniquement en présence d'une grande quantité de fumée ou de vapeur et n'utiliser la/les vitesse(s) accélérées que dans les cas extrêmes. Remplacer le(s) filtre(s) au charbon lorsque cela est nécessaire afin de maintenir une réduction efficace des odeurs. Nettoyer le(s) filtres à graisse lorsque cela est nécessaire afin de maintenir un filtrage efficace des graisses. Utiliser un système de tuyauterie du diamètre maximum indiqué dans ce manuel afin d'optimiser le rendement et de minimiser le bruit.

## Utilisation

Cette hotte prévue pour l'aspiration des fumées et vapeurs de cuisson est destinée à un usage exclusivement domestique.

La hotte est réalisée de façon qu'elle puisse être utilisée en version aspirante à évacuation extérieure, ou filtrante à recyclage intérieur.



### Version aspirante

Les vapeurs sont évacuées vers l'extérieur à travers un conduit d'évacuation fixé à la bride de raccord qui se trouve au-dessus de la hotte.

## ATTENTION!

Le tuyau d'évacuation n'est pas fourni et doit être acheté à part.

Le diamètre du tuyau d'évacuation doit être égal à celui de la bride de raccord.

## ATTENTION!

Si la hotte est équipée d'un filtre à charbon, ce dernier doit être enlevé.

Relier la hotte aux tubes et trous d'évacuation de la paroi d'un diamètre équivalent à la sortie de l'air (collier de raccord).

L'utilisation de tubes et des trous d'évacuation à paroi avec un diamètre inférieur entraînera une diminution des performances d'aspiration et une nette augmentation du bruit. Nous déclinons toute responsabilité à cet égard.

! Utiliser un tuyau de la longueur strictement nécessaire.

! Les coudes du tuyau doivent être en nombre minimale (angle maxi du coude: 90°).

! Éviter les variations excessives de section du tuyau.



### Version filtrante

L'air d'aspiration sera dégraissé et désodorisé avant d'être renvoyé dans la pièce.

Pour utiliser la hotte dans cette version, vous devez installer un système de filtrage supplémentaire basé sur charbon actif.

## Installation

La distance minimum entre la superficie de support des récipients sur le dispositif de cuisson et la partie la plus basse de la hotte de cuisine ne doit pas être inférieure à 45cm dans le cas de cuisinières électriques et de 65cm dans le cas de cuisinières à gaz ou mixtes.

**Si les instructions d'installation du dispositif de cuisson au gaz spécifient une plus grande distance, il faut en tenir compte.**

Comme décrit dans les dessins d'installation, effectuez 6 trous (Ø 8 mm, 40 mm de profondeur), dans les positions indiquées sur le gabarit de perçage, pour fixer le support de la hotte et le conduit d'évacuation fumées. Vérifiez après l'installation que la hotte et le conduit d'évacuation fumées soient parfaitement alignés.

**La hotte de cuisine est destinée à être installée sur des plaques de cuisson avec un maximum de 6 brûleurs.**

### Branchement électrique

La tension électrique doit correspondre à la tension reportée sur la plaque signalétique située à l'intérieur de la hotte. Si une prise est présente, branchez la hotte dans une prise murale conforme aux normes en vigueur et placée dans une zone accessible également après l'installation. Si aucune prise n'est présente (raccordement direct au circuit électrique), ou si la prise ne se trouve pas dans une zone accessible également après l'installation, appliquez un disjoncteur normalisé pour assurer de débrancher complètement la hotte du circuit électrique en conditions de catégorie surtension III, conformément aux réglementations de montage.

### ATTENTION!

Avant de rebrancher le circuit de la hotte à l'alimentation électrique et d'en vérifier le fonctionnement correct, contrôlez toujours que le câble d'alimentation soit monté correctement.

**Attention!** Si le câble d'alimentation est endommagé, il doit être remplacé par le fabricant, son service après-vente ou des personnes de qualification similaire afin d'éviter un danger.

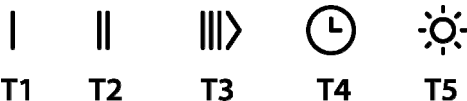
## Montage

### Avant de commencer l'installation:

- Vérifier que le produit acheté soit de dimensions adéquates pour la zone d'installation choisie.
- Enlevez le(s) filtre(s) au charbon actif (\*) si ceux-ci sont fournis (voir également le paragraphe concerné). Celui-ci(ceux-ci) est(sont) remonté(s) uniquement si l'on veut utiliser la hotte en version recyclage.
- Vérifier qu'à l'intérieur de la hotte il n'y ait pas d'autre matériel fourni (pour des raisons de transport) d'autre matériel fourni avec l'équipement (par exemple: vis (\*), garanties (\*) etc., dans ce cas, enlevez-les et conservez-les.

La hotte est équipée de chevilles de fixation convenant à la plupart des parois/plafonds. Il est cependant nécessaire de s'adresser à un technicien qualifié afin de s'assurer que le matériel est approprié au type de paroi/plafond. La paroi/plafond doit être suffisamment solide pour supporter le poids de la hotte.

## Fonctionnement



### Première vitesse (T1)

Presser **T1** pour activer la première vitesse. Quand la fonction est activée, la LED s'éclaire en mode fixe. Appuyer de nouveau sur **T1** pour éteindre la hotte.

### Deuxième vitesse (T2)

Presser **T2** pour activer la deuxième vitesse. Quand la fonction est activée, la LED s'éclaire en mode fixe. Appuyer de nouveau sur **T2** pour éteindre la hotte.

### Troisième vitesse et BOOSTER (T3)

Si la hotte est désactivée ou si la première ou la seconde vitesse sont activées, la troisième peut être activée en appuyant sur **T3** et la LED s'éclaire en mode fixe.

Une autre pression sur **T3** active le booster. Le booster peut être activé uniquement si la troisième vitesse est active.

Lorsque le booster est activé, la LED **T3** commence à clignoter. Pendant que le booster est en fonction, il est possible de passer à la première ou à la seconde vitesse en pressant le bouton de vitesse désirée **T1** ou **T2**, le booster s'éteint et la vitesse sélectionnée démarre.

Quand le booster est en marche, presser de nouveau **T3** pour arrêter la hotte.

Après **5'** le booster s'éteint automatiquement et la troisième vitesse s'active automatiquement.

### Timer (Minuteur)-T4)

Le timer peut être activé aussi si les trois vitesses le sont.

Quand la fonction est activée, la LED du Timer (**T4**) ainsi que celle de la vitesse précédente sélectionnée (**T1/T2/T3**) s'éclaire en mode fixe.

La durée du timer dépend de la vitesse sélectionnée première vitesse **T1= durée 20'**

Deuxième vitesse **T2= durée 15'**

Troisième vitesse : **T3 = durée 10'**

Le timer ne peut être activé quand le booster est sélectionné. Le temps écoulé, la hotte s'éteint. Lorsqu'une vitesse est programmée, il est possible de passer à une autre en pressant la touche correspondante, cette opération arrête le timer.

Lorsqu'une vitesse est programmée, il est possible de désactiver le timer en appuyant sur **T4**, ou une des deux autres vitesses désactivées. Pour éteindre la hotte, appuyer de nouveau sur la vitesse précédemment programmée.

### Éclairage (T5)

L'éclairage peut être activé à tout moment en appuyant sur la touche **T5**. Quand la fonction est activée, la LED s'éclaire en mode fixe.



## Configuration filtre

L'activation ou la désactivation des indicateurs du filtre peut être effectuée uniquement si la hotte est éteinte.

Pour accéder au menu configuration, presser longuement **T2 + T3** une fois dans le menu **T1** commence à clignoter.

La configuration prédéfinie est :

– **filtre anti-graisse** voyant (**T2**) éclairé, donc activé ;

– **filtre anti odeur** voyant (**T3**) éteint, donc désactivé.

**T2** active/désactive le voyant du filtre à graisse. **T3** active/désactive le voyant du filtre anti-odeurs. Pour sortir du menu, presser longuement **T1** ou bien attendre **10"**

## Réinitialisation du filtre

La hotte signale à intervalles réguliers que les filtres doivent être nettoyés :

– filtre à graisse toutes les **40 heures** ;

– filtre anti-odeurs toutes les **160 heures** ;

Dans ce cas, avec la hotte éteinte, lorsque l'utilisateur touchera une des touches, l'interface signalera pendant **10"** deux types de nécessité :

– si **T1+T2** clignotent : **entretien du filtre à graisse** ;

– si **T1+T3** clignotent : **entretien du filtre anti-odeurs**.

Pendant les 10" il est possible de réinitialiser le filtre à graisse en appuyant sur **T1 +T2** et le filtre anti-odeurs avec **T1+T3**.

Une fois effectuée la réinitialisation, les combinaisons de touches clignotent rapidement deux fois. L'interface maintenant fonctionne normalement.

Attention :

Pendant les 10", la hotte fonctionnera normalement mais il n'y aura aucun retour visible sur les touches de vitesse. Si pendant les 10" aucune opération n'est effectuée, les LED cesseront de clignoter et les feedbacks (retour) visibles redeviendront normaux.

## Entretien

### Nettoyage

Pour le nettoyage, utiliser **EXCLUSIVEMENT** un chiffon humidifié avec des détergent liquides neutres. **NE PAS UTILISER D'OUTILS OU D'INSTRUMENTS POUR LE NETTOYAGE !** Éviter l'usage de produits abrasifs, **NE PAS UTILISER D'ALCOOL!**

### Filtre anti-gras

Fig. 11

Il retient les particules de graisse issues de la cuisson.

Le **filtre anti-graisse métallique** doit être nettoyé une fois par mois avec des détergents non agressifs, à la main ou dans le lave-vaisselle à faibles températures et cycle rapide. Le lavage du filtre anti-graisse métallique au lave-vaisselle peut en provoquer la décoloration. Toutefois, les caractéristiques de filtrage ne seront en aucun cas modifiées. Pour démonter le filtre anti-graisse, tirer la poignée de décrochement à ressort.

### Filtre à charbon actif (uniquement pour version recyclage)

**Retient les odeurs désagréables de cuisson.**

**Filtre au charbon circulaire**

En appliquer un par côté en couverture des deux grilles de protection des bras du moteur, ensuite tourner dans le sens des aiguilles d'une montre.

Pour le démontage tourner dans le sens inverse des aiguilles d'une montre.

La saturation du **charbon actif** se constate après un emploi plus ou moins long, selon la fréquence d'utilisation et la régularité du nettoyage du filtre à graisses. Il est nécessaire de changer le filtre après quatre mois, au maximum.

IL NE PEUT PAS être nettoyé ou régénéré.

Fig. 12a

### Filtre à charbon actif lavable

Le filtre à charbon peut être nettoyé tous les deux mois (ou lorsque le système d'indication de saturation des filtres – si prévu sur le modèle possédé – indique cette nécessité) avec de l'eau chaude et au moyen de détergents appropriés ou dans le lave-vaisselle à 65°C (dans le cas de lavage dans le lave-vaisselle suivre un cycle de lavage complet sans vaisselle à l'intérieur).

Enlever l'eau qui excède en faisant attention de ne pas abîmer le filtre, ensuite le mettre dans le four pendant 10 minutes à 100°C pour le sécher définitivement. Remplacer le coussinet tous les 3 ans et chaque fois que le filtre sera abîmé.

Fig. 12b

### Remplacement des lampes

Fig. 10

Débrancher l'appareil du réseau électrique

**Attention!** Avant de toucher les lampes, assurez-vous qu'elles soient froides.

Remplacez la vieille ampoule avec le même type tel que spécifié par l'étiquette des caractéristiques ou à proximité de l'ampoule même sur le capot.

1. sortir la protection en utilisant un petit tournevis à lame plate ou tout autre outil similaire.
2. Remplacez l'ampoule LED ou halogène endommagé par une avec les mêmes caractéristiques, comme indiqué par l'étiquette des caractéristiques ou à proximité de la l'ampoule sur la hotte:  
Lampe LED: **Pour le remplacement, s'adresser au service d'assistance technique.**  
Lampe halogènes 12V 20W max - G4 (en prenant soin de ne pas la toucher avec les mains).
3. Refermer le plafonnier (fixation par encliquetage).  
Dans l'éventualité où l'éclairage ne devait pas fonctionner, vérifier si les lampes ont été introduites correctement dans leur logement, avant de contacter le service après-vente.

Houd u altijd aan de instructies in deze gids. Wij aanvaarden geen enkele aansprakelijkheid voor problemen, schade of brand die voortvloeien uit nalatigheid, zoals het niet opvolgen van de instructies in deze gids. Dit apparaat is bedoeld voor huishoudelijk gebruik en vergelijkbare toepassingen zoals: - personeelskeukens in winkels, kantoren en andere werkomgevingen; - boerderijen; - gebruik door klanten in hotels, motels en andere verblijfsomgevingen zoals bed and breakfast.

**De afzuigkap kan er anders uitzien dan de afbeeldingen in dit boekje. De instructies voor bediening, onderhoud en installatie blijven echter hetzelfde.**

- Het is belangrijk om dit boekje goed te bewaren zodat u er altijd dingen in kan opzoeken. Zorg dat het boekje bij verhuizing, verkoop of overdracht met het apparaat meegaat.
- Lees de instructies zorgvuldig: het gaat hier om belangrijke informatie over installatie, bediening, onderhoud en veiligheid.
- Voer nooit zelf elektrische of mechanische veranderingen uit op het product of de afvoerbuizen.
- Controleer alle onderdelen op beschadigingen voordat u verder gaat met de installatie van het apparaat. Neem bij beschadiging contact op met uw leverancier, en begin niet aan de installatie.

**Opmerking:** De elementen gemarkeerd met het symbool "(\*)" zijn optionele accessoires die alleen samen met bepaalde modellen geleverd worden, of het zijn niet-geleverde onderdelen die aangekocht moeten worden.

### **Waarschuwing**

- Zorg voordat u de afzuigkap schoonmaakt of onderhoudt eerst dat hij geen stroom heeft door de stekker uit het stopcontact te halen, de tweepolige schakelaar uit te zetten of de betreffende elektriciteitsgroep geheel uit te schakelen.
- Draag tijdens installatie en onderhoud altijd werkhandschoenen.
- Dit apparaat is geschikt voor bediening door kinderen vanaf 8 jaar, personen met lichamelijke, zintuiglijke of verstandelijke beperkingen, onervaren personen en degenen die over onvoldoende kennis beschikken, onder voorwaarde dat ze hierbij eerst worden begeleid en geïnstrueerd over veilig gebruik en bediening van het apparaat, en voldoende inzicht hebben in de

bijbehorende gevaren.

- Laat kinderen niet aan de knoppen zitten of met het apparaat spelen.
- Schoonmaken en onderhoud door kinderen van voor de gebruiker toegankelijke onderdelen mag alleen onder toezicht van een volwassene.
- Wanneer de afzuigkap wordt gebruikt voor apparaten die op gas of een andere brandstof werken, moet de ruimte waar de apparaten zijn geïnstalleerd voldoende worden geventileerd.
- De afzuigkap moet regelmatig van binnen en van buiten worden schoongemaakt (MINSTENS 1 KEER PER MAAND).
- Hierbij moeten de verstrekte onderhoudsinstructies worden opgevolgd. Als de verstrekte instructies voor het reinigen van de afzuigkap en de filters niet worden opgevolgd, ontstaat de kans op brand.
- U mag niets flamberen onder de afzuigkap.
- Vervang de lampen uitsluitend door het type dat staat aangegeven onder "Onderhoud > Lampjes vervangen" van deze gids. Blootstellen aan vlammen is slecht voor de filters en kan tot brand leiden. Dit moet dus onder alle omstandigheden worden vermeden. Werk bij bakken en braden dus extra zorgvuldig en zorg dat vet of olie niet oververhit raakt en in brand vliegt. LET OP: het is mogelijk dat toegankelijke onderdelen van de afzuigkap heet worden tijdens het afvoeren van kookdampen.
- Sluit het apparaat niet op het lichtnet aan voordat de installatie is voltooid.
- Bij technische maatregelen en veiligheidsmaatregelen voor installaties die kookdampen afvoeren, is het belangrijk dat de

lokale wet- en regelgeving nauwkeurig wordt gevolgd.

- De afgezogen lucht mag niet worden afgevoerd naar een uitvoer voor dampen van apparaten die op gas of andere brandstoffen werken.
- Zorg dat de lamp op de juiste manier is geplaatst omdat anders de kans ontstaat op elektrische schokken, zelfs als de kap niet wordt gebruikt.
- Gebruik de afzuigkap nooit zonder op de juiste manier geplaatste roosters.
- Laat **NOOIT** andere zaken op de afzuigkap rusten, tenzij specifiek aangegeven.
- Gebruik voor de installatie alleen de meegeleverde schroeven, of koop schroeven van het juiste type.
- Raadpleeg de installatiegids voor de correcte afmetingen van de schroeven.
- Raadpleeg bij twijfel een geautoriseerd service center of iemand met vergelijkbare kwalificaties.


## ▲ WAARSCHUWING!

- Wanneer niet de in deze instructies vermelde schroeven worden gebruikt of als het apparaat niet volgens deze instructies wordt bevestigd, kunnen elektrische risico's ontstaan.
- Sluit het product niet aan op een (programmeerbare) timer, externe afstandsbediening of ander apparaat waardoor het product automatisch wordt ingeschakeld.

Dit toestel is gemarkeerd in overeenstemming met Europese richtlijn 2012/19/EC betreffende afgedankte elektrische en elektronische apparatuur (AEEA).

Zorg aan het einde van de levensduur van het apparaat dat het op de juiste manier wordt afgevoerd en verwerkt. Zo voorkomt u negatieve gevolgen voor volksgezondheid en milieu.



Het pictogram  op het product en/of in de bijbehorende documenten geeft aan dat dit apparaat niet als normaal huishoudelijk afval mag worden behandeld. Het product dient te worden afgegeven bij een officieel innamepunt voor elektrische en elektronische apparatuur om gerecycled te worden. Afvoer en verwerking moet worden uitgevoerd volgens plaatselijke milieu-regelgeving. Neem voor nadere informatie over inzamelen, verwerken en recyclen van dit product contact op met de betreffende afdeling van de lokale overheid, of de afdeling van uw leverancier die verantwoordelijkheid draagt voor afvalverwerking.

Toestel ontworpen, getest en gefabriceerd volgens:

- Veiligheid: EN/IEC 60335-1; EN/IEC 60335-2-31, EN/IEC 62233.
- Prestaties: EN/IEC 61591; ISO 5167-1; ISO 5167-3; ISO 5168; EN/IEC 60704-1; EN/IEC 60704-2-13; EN/IEC 60704-3; ISO 3741; EN 50564; IEC 62301.
- EMC: EN 55014-1; CISPR 14-1; EN 55014-2; CISPR 14-2; EN/IEC 61000-3-2; EN/IEC 61000-3-3. Suggesties voor

correct gebruik om impact op het milieu te verkleinen: zet de afzuigkap aan op de laagste snelheid wanneer u gaat koken en laat hem na afloop nog een paar minuten doorlopen. Kies alleen een hogere snelheid bij grote hoeveelheden damp of rook en gebruik de hoge snelheid/snelheden (Boost) alleen voor extreme omstandigheden. Vervang tijdig de koolfilter(s) om de afzuiging van kookgeurtjes zo effectief mogelijk te houden. Vervang tijdig vetfilter(s) om de gevolgen van vetafzetting zo effectief mogelijk tegen te gaan. Gebruik buizen van de maximale doorsnede zoals vermeld in deze gids, voor optimale efficiëntie en minimale geluidsproductie.

## Het gebruik

De afzuigkap is gemaakt voor het afzuigen van kookluchtjes en stoom, en uitsluitend bedoeld voor huishoudelijk gebruik. Deze afzuigkap kan in twee vormen worden toegepast: via extractie of via filtratie.



### Extractie-vorm

Hierbij wordt de afgevoerde lucht uit het pand gevoerd via een speciaal hiervoor geconstrueerde buis die gekoppeld is aan de aansluiting aan de bovenkant van de afzuigkap.

## ▲ LET OP!

De afvoerbuis wordt niet meegeleverd en moet afzonderlijk worden aangeschaft. De afvoerbuis moet dezelfde doorsnede hebben als de aansluiting.

## ▲ LET OP!

Als de afzuigkap is geleverd met een actief koolfilter, moet dit worden verwijderd.

Sluit de afzuigkap aan op een buis met dezelfde doorsnede als de luchtafvoer van de kap (aansluitflens). Deze diameter geldt ook voor eventuele doorvoeropeningen voor de afvoerbuis.

Een doorvoeropening en/of buis met een kleinere doorsnede verlaagt de zuigkracht en leidt tot een enorme toename van de geluidsproductie.

Wij aanvaarden in dit verband dan ook geen enkele verantwoordelijkheid.

- Houd de buis zo kort mogelijk.
- Gebruik zo weinig mogelijk elleboogkoppelingen (maximale hoek hiervan: 90°).
- Vermijd grote variaties in de doorsnede van de afvoerbuis.



### Filtratie-vorm

De verwijderde lucht wordt ontvet en ontgeurd en vervolgens weer teruggeleid naar de betreffende ruimte.

Om de afzuigkap in deze vorm te gebruiken, moet een extra filtersysteem op basis van geactiveerde kool zijn geïnstalleerd.

## Het installeren

De minimale afstand tussen het kookoppervlak en de onderkant van de afzuigkap is 45cm bij een elektrische kookplaat en 65cm, in geval van een gas- of gemengd fornuis.

**Als in de installatie-instructies van een gaskookplaat een grotere afstand wordt genoemd, moet de grotere afstand worden gebruikt.**

Om de kap en de draagbeugel van de schouw te bevestigen boor 6 gaten (Ø 8mm 40 mm diep) op de plaatsen aangegeven op de boormal, volgens de installatietekeningen. Na de montage controleer dat de afzuigkap en de schouw perfect uitgelijnd zijn.

**Het product is goedgekeurd voor installaties op kookvlakken met hoogstens 6 pitten.**

### Elektrische aansluiting

De aansluiting op het lichtnet moet overeenkomen met de waarde op het plaatje aan de binnenkant van de afzuigkap. Als de afzuigkap een stekker heeft, moet deze in een stopcontact dat aan de nieuwste regelgeving voldoet en ook na de installatie bereikbaar blijft. Als het product geen stekker heeft (rechtstreekse aansluiting op lichtnet), of als de stekker na de installatie niet meer bereikbaar is, moet gebruik worden gemaakt van een tweepolige aan/uitschakelaar, zodat het product (bijvoorbeeld bij een te hoge stroomsterkte, categorie III) geheel kan worden losgekoppeld van het lichtnet.

### WAARSCHUWING!

Controleer eerst of het netsnoer correct is gemonteerd voordat de afzuigkap op het lichtnet wordt aangesloten om de juiste werking te controleren.

**Attentie!** De voedingskabel moet door de bevoegde technische assistentie dienst worden vervangen om ieder risico te voorkomen.

## Montage

**Voordat u met de installatie begint:**

- Controleer of de afmetingen van het aangeschafte product geschikt zijn voor het gekozen installatiegebied.
- Verwijder de mogelijk meegeleverde koolfilter(s) (\*) (zie ook het betreffende onderdeel van deze gids). Koolfilter(s) moet(en) alleen aanwezig zijn als de afzuigkap in de filtratievorm moet worden gebruikt.
- Controleer (na transport) of er geen meegeleverde materialen in de afzuigkap zitten (bijv. verpakte schroeven (\*), garantiebewijs (\*) etc.) en verwijder deze zo nodig. Bewaren a.u.b.

Er worden muurpluggen meegeleverd om de afzuigkap stevig aan de meeste muren/plafonds te kunnen bevestigen. Uiteraard moet de gekwalificeerde installatiemonteur zich ervan verzekeren dat het gebruikte materiaal geschikt is voor het betreffende type muur/plafond. Muur of plafond moeten sterk genoeg zijn om het gewicht van de afzuigkap te kunnen houden.

Geen tegels, voegspecie of siliconenkit aanbrengen tegen of onder dit toestel. Alleen opbouwmontage.

## Werking



### Eerste snelheid (T1)

Druk op **T1** om de eerste snelheid te activeren. Bij actieve functie gaat de LED continu branden. Druk nogmaals op **T1** om de afzuigkap uit te schakelen.

### Tweede snelheid (T2)

Druk op **T2** om de tweede snelheid te activeren. Bij actieve functie gaat de LED continu branden. Druk nogmaals op **T2** om de afzuigkap uit te schakelen.

### Derde snelheid en BOOSTER (T3)

Wanneer de afzuigkap is uitgeschakeld, of de eerste of de tweede snelheid is actief, kan de derde snelheid geactiveerd worden met de toets **T3**; de LED gaat continu branden.

Nog een druk op **T3** zal de booster activeren. De booster kan alleen geactiveerd worden als de derde snelheid al actief is.

Bij ingeschakelde booster begint de LED **T3** te knipperen. Bij functionerende booster is het mogelijk om over te gaan naar de eerste of de tweede snelheid door op de toets van de gewenste snelheid **T1** of **T2** te drukken: de booster wordt uitgeschakeld en de geselecteerde snelheid wordt geactiveerd.

Druk bij actieve booster nogmaals op **T3** om de afzuigkap uit te schakelen.

Na **5'** wordt de booster automatisch uitgeschakeld en wordt de derde snelheid geactiveerd.

### Timer (T4)

De timer kan geactiveerd worden als de eerste, de tweede of de derde snelheid actief is. Als de functie actief is, zullen zowel de LED van de Timer (**T4**) als die van de eerder geselecteerde snelheid (**T1/T2/T3**) continu branden.

De duur van de timer is afhankelijk van de geselecteerde snelheid:

Eerste snelheid **T1 = duur 20'**

Tweede snelheid **T2 = duur 15'**.

Derde snelheid: **T3 = duur 10'**.

De timer kan niet geactiveerd worden terwijl de booster actief is. Na het verstrijken van de tijd wordt de afzuigkap uitgeschakeld. Wanneer voor een snelheid de functie timer actief is, kan worden overgegaan naar de andere snelheden door op de toets van de gewenste snelheid te drukken; deze handeling zal de timer uitschakelen.

Wanneer voor een snelheid de functie timer actief is, kan de timer worden uitgeschakeld door te drukken op **T4** of op een van de andere niet-actieve snelheden. Druk, om de afzuigkap uit te schakelen, nogmaals op de snelheid waarvoor eerder de functie timer werd geactiveerd.

## Verlichting (T5)

De verlichting kan op elk gewenst moment worden ingeschakeld door te drukken op de toets T5. Bij actieve functie gaat de LED continu branden.

## Instelling filter

De activering of deactivering van de lampjes van het filter kan alleen gebeuren bij uitgeschakelde afzuigkap.

Houd, om het configuratiemenu te openen, **T2+T3** lang ingedrukt; nadat het menu is geopend, begint **T1** te knipperen.

De standaardinstelling is:

- **vetfilter** lampje (**T2**) aan, dus actief;
- **geurfilter** lampje (**T3**) uit, dus niet actief.

**T2** activeert/deactiveert het lampje van het vetfilter. **T3** activeert/deactiveert het lampje van het geurfilter. Houd, om het menu af te sluiten, **T1** lang ingedrukt of wacht **10"**

## Herstel filter

De afzuigkap zal met regelmatige intervallen aangeven dat de filters moeten worden onderhouden:

- vetfilter om de **40 uur**;
- geurfilter om de **160 uur**.

Wanneer de gebruiker in dit geval, bij uitgeschakelde afzuigkap, op een willekeurige toets drukt, zal de interface gedurende **10"** twee mogelijke opties signaleren:

- als **T1+T2** knipperen: **onderhoud vetfilter**;
- als **T1+T3** knipperen: **onderhoud geurfilter**.

Tijdens de **10"** is het mogelijk om het vetfilter te herstellen door te drukken op **T1+T2** en het geurfilter te herstellen door te drukken op **T1+T3**. Aan het einde van het herstel zullen de betreffende toetsencombinaties twee maal snel knipperen. De interface functioneert nu normaal.

Opgelet:

De afzuigkap zal gedurende de **10"** normaal functioneren, maar de visuele feedback van de snelheidstoetsen ontbreekt. Als er gedurende de **10"** geen handelingen worden uitgevoerd, houden de LEDs op met knipperen en functioneert de visuele feedback weer als normaal.

## Onderhoud

### Schoonmaak

**ALLEEN** reinigen met een doek die is bevochtigd met een neutraal vloeibaar schoonmaakmiddel. **GEBRUIK BIJ HET REINIGEN GEEN GEREEDSCHAPPEN OF ANDERE VOORWERPEN**. Gebruik geen schuurmiddelen. **GEBRUIK GEEN ALCOHOL!**

### Vetfilter

afb. 11

**Vangt vetdeeltjes op uit de kookdampen.**

Het **vetfilter** moet iedere maand worden gereinigd met een niet-agressief reinigingsmiddel, met de hand of in de vaatwasser. Zet de vaatwasser hierbij op de laagste temperatuur en het kortste programma. In de vaatwasser kan het vetfilter wat verkleuren. Dit heeft echter geen invloed op de filterwerking.

Trek aan de verende hendel om het vetfilter te verwijderen.

### Koolstoffilter (alleen voor filterend apparaat)

**Absorbeert ongewenste kookgeurtjes. Rond koolstoffilter**  
Plaats aan allebei de kanten van de aanzuigmotor een koolstoffilter over de beschermroosters en draai ze met de klok mee vast.

Om de filters te demonteren, draait u ze tegen de klok in.

Wanneer het koelfilter enige tijd is gebruikt, raakt het verzadigd, afhankelijk van welk type voedsel wordt bereid en hoe vaak het vetfilter wordt schoongemaakt.

De cartridge moet in ieder geval na vier maanden gebruik worden vervangen.

Het koelfilter mag **NIET** worden gewassen of geregenereerd.

afb. 12a

### Wasbaar koolstoffilter

Het koolstoffilter kan om de twee maanden gewassen worden (of als de filter verzadiging indicatie – indien aanwezig op het model in Uw bezit – deze noodzaak aangeeft) in warm water met een hiervoor geschikt wasmiddel, of in de vaatwasser op 65°C (in het geval van het reinigen in de vaatwasser, een complete wascyclus gebruiken en geen andere vaat in de machine).

Verwijder het overtollige water zonder het filter te beschadigen, daarna het matje 10 minuten lang in de oven op 100°C doen om het goed te drogen.

Vervang het matje minimaal om de 3 jaar of indien het beschadigd is.

afb. 12b

### Vervanging lampjes

afb. 10

Koppel het apparaat los van het lichtnet.

**Waarschuwing!** Wacht tot het lampje is afgekoeld voordat u het aanraakt.

Vervang lampjes alleen door hetzelfde type volgens de specificaties op het productetiket of bij de lampvoet.

1. haal de bescherming weg door het op te lichten met een kleine schroevendraaier of iets dergelijks.
2. vervang het kapotte lampje met een LED lampje of een halogeenlampje met dezelfde eigenschappen, zoals aangegeven op het typeplaatje of naast het lampje zelf.  
LED lampje:**Voor de vervanging neem contact op met de technische assistentie.**

Halogeen lampje: 12V - 20W max - G4 (raak de lampjes niet met blote handen aan).

3. Sluit de lampenkap weer (klikt op zijn plaats).

Als een lampje het niet doet, kijkt u of ze goed zijn geplaatst voordat u om technische ondersteuning vraagt.

**Atégase estrictamente a las instrucciones del presente manual.** Se declina cada responsabilidad por eventuales inconvenientes, daños o incendios provocados al aparato originados por la inobservancia de las instrucciones colocadas en este manual. La campana extractora ha sido ideada para la aspiración de humos y vapores producidos durante la cocción y para el uso doméstico.

**La campana puede ser diferente con respecto a los dibujos de este manual, aunque las instrucciones para su uso, la manutención y la instalación son las mismas.**

- Es importante guardar este manual para poder consultar si fuera necesario. En el caso de venta, de inutilidad o de mudanza, asegurarse que quede junto al producto.
- Leer atentamente las instrucciones: contiene importantes informaciones sobre la instalación, el uso y la seguridad.
- No realizar variaciones eléctricas o mecánicas en el producto o en el tubo de escape.
- Antes de instalar el aparato, controlar que todas sus partes no estén dañadas. En caso contrario llamar al revendedor y no realizar la instalación.

**Nota:** Los elementos que están marcados con el símbolo "(\*)" son accesorios opcionales suministrados únicamente con algunos modelos o elementos no suministrados, que deben comprarse a parte.

### **Advertencias**

- Antes de llevar a cabo cualquier operación de limpieza o mantenimiento, desconectar la campana de la alimentación eléctrica desenchufando la clavija o desconectando el interruptor general de la vivienda.
- Para todas las operaciones de instalación y mantenimiento utilizar los guantes de trabajo.
- El aparato puede ser usado por niños mayores a 8 años y por personas con discapacidades físicas, sensoriales o mentales, o con falta de experiencia o de conocimiento necesario, previsto que estén bajo vigilancia o después de que las mismas hayan recibido instrucción relacionada con el uso seguro del aparato y de la comprensión de los peligros inherentes a éste.
- Los niños deben ser supervisados para asegurarse de que no jueguen con el aparato.

- La limpieza y el mantenimiento no deben ser realizados por niños sin debida supervisión.

- La habitación debe estar suficientemente ventilada cuando la campana se utiliza contemporáneamente con otros dispositivos a combustión de gas u otros combustibles.

- La campana debe ser limpiada con frecuencia, tanto internamente como externamente (POR LO MENOS UNA VEZ AL MES), en todo caso seguir lo que se indica expresamente en las instrucciones de mantenimiento.

- La inobservancia de las normas de limpieza de la campana y del cambio y la limpieza puede comportar riesgo de incendios.

- Es estrictamente prohibido flamear los alimentos bajo la campana.

- Para la sustitución de la lámpara sólo utilizar el tipo de lámpara indicado en la sección de mantenimiento/sustitución de este manual.

El uso de una llama libre es perjudicial para los filtros y puede provocar incendios, por lo tanto, debe evitarse en cualquier caso.

Los fritos debe realizarse con cuidado para evitar que el aceite caliente prenda fuego.

**ATENCIÓN:** Cuando la placa de cocción está funcionando las partes accesibles de la campana pueden calentarse.

- No conectar la unidad a la red eléctrica hasta que la instalación sea totalmente completada.

- En cuanto a las medidas técnicas y de seguridad a adoptar para la descarga de los humos, seguir estrictamente lo previsto por los reglamentos de las autoridades locales competentes.

- El aire aspirado no debe ser transportado en un conducto usado para la descarga de humos producidos por dispositivos de combustión a gas u otros combustibles.


- No utilizar ni dejar la campana sin las luces correctamente instaladas debido al posible riesgo de descarga eléctrica.
- No utilizar nunca la campana sin la rejilla montada correctamente!
- La campana NUNCA debe utilizarse como una superficie de apoyo a menos que así se indique específicamente.
- Utilizar sólo los tornillos para fijación suministrados con el producto para su instalación, o, si no se suministran, comprar el tipo correcto de tornillos. Utilizar la longitud correcta para los tornillos que se identifican en la Guía de instalación.
- En caso de duda, consultar el centro de asistencia autorizado o un similar personal calificado.

## ¡ATENCIÓN!

- Si no se instalan los tornillos y elementos de fijación de acuerdo con estas instrucciones se puede incurrir en riesgos de naturaleza eléctricos.
- No utilizar con un programador, temporizador, mando a distancia separado o cualquier otro dispositivo que se active automáticamente.

Este aparato lleva el marcado CE en conformidad con la Directiva 2012/19/EC del Parlamento Europeo y del Consejo sobre residuos de aparatos eléctricos y electrónicos (RAEE). La correcta eliminación de este producto evita consecuencias negativas para el medioambiente y la salud.



El símbolo  en el producto o en los documentos que se incluyen con el producto, indica que no se puede tratar como residuo doméstico. Es necesario entregarlo en un punto de recogida para reciclar aparatos eléctricos y electrónicos. Deséchelo con arreglo a las normas medioambientales para eliminación de residuos. Para obtener información más detallada sobre el tratamiento, recuperación y reciclaje de este producto, póngase en contacto con su Municipalidad, con el servicio de eliminación de residuos urbanos o la tienda donde adquirió el producto.

Aparato diseñado, probado y fabricado de acuerdo con:

- Seguridad: EN/IEC 60335-1; EN/IEC 60335-2-31, EN/IEC 62233.
- Prestación: EN/IEC 61591; ISO 5167-1; ISO 5167-3; ISO 5168; EN/IEC 60704-1; EN/IEC 60704-2-13; EN/IEC 60704-3; ISO 3741; EN 50564; IEC 62301.
- EMC: EN 55014-1; CISPR 14-1; EN 55014-2; CISPR 14-2; EN/IEC 61000-3-2; EN/IEC 61000-3-3. Sugerencias para un uso correcto con el fin de reducir el impacto ambiental: Encienda la campana a la velocidad mínima cuando empiece a cocinar y mantenga en marcha durante unos minutos después de haber acabado de cocinar. Aumente la velocidad solo si se produjera una gran cantidad de humo y vapor y use la velocidad o velocidades turbo solo en situaciones extremas. Cambie el filtro o filtros de carbón cuando sea necesario para mantener un buen rendimiento en la reducción de los olores. Limpie el filtro o filtros de grasa cuando sea necesario para mantener un buen rendimiento del filtro de grasa. Utilice el diámetro máximo del sistema de conductos indicado en este manual, para optimizar el rendimiento y minimizar el ruido.

## Utilización

La campana extractora ha sido ideada para la aspiración de humos y vapores producidos durante la cocción y para el uso doméstico.

La campana está diseñada para ser utilizada tanto en la forma de extracción al exterior como por la forma de recirculante o filtrado de interior.



### Versión aspirante

El vapor es evacuado hacia el exterior a través de un tubo de escape introducido en el aro de sujeción que se encuentra arriba de la campana.

## ¡ATENCIÓN!

El diámetro del tubo de escape debe ser igual al diámetro del aro de sujeción.

## ¡ATENCIÓN!

Si la campana está provista de filtro de carbón, hay que sacarlo.

Conectar la campana en los tubos y en los orificios de escape de pared con diámetro equivalente a la salida del aire (brida de empalme).

El uso de tubos u orificios de escape de pared con diámetro inferior, determinará una reducción de los rendimientos de la aspiración y un drástico aumento del ruido.

Se deslinda responsabilidad.

- ! Utilice un conducto cuya longitud sea la mínima indispensable.
- ! Utilice un conducto con el menor número posible de curvas (ángulo máximo de la curva: 90°).
- ! Evite los cambios drásticos en la sección del conducto



### Versión filtrante

El aire aspirado vendrá desgrasado y desodorizado antes de ser alimentado de nuevo en la habitación.

Para utilizar la campana en esta versión es necesario instalar un sistema de filtración adicional a base de carbón activado.

## Instalación

La distancia mínima entre la superficie de cocción y la parte más baja de la campana no debe ser inferior a 45cm en el caso de cocinas eléctricas y de 65cm en el caso de cocinas a gas o mixtas.

**Si las instrucciones para la instalación del dispositivo para cocinar con gas especifican una distancia mayor, hay que tenerlo en consideración.**

Como descrito en los gráficos sobre la instalación, realizar 6 agujeros (Ø 8mm profundidad 40 mm), en las posiciones indicadas en la plantilla de perforado, para poder fijar la campana y el soporte de la chimenea. Verificar al final de la instalación que la campana y la chimenea estén perfectamente alineadas.

**El producto es aprobado para instalaciones sobre planos de cocción con máximo 6 hornallas.**

### Conexión eléctrica

La tensión de red debe corresponder con la tensión indicada en la etiqueta colocada en el interior de la campana. Si es suministrada con un enchufe, conectar la campana a un enchufe conforme a las normas en vigor y colocarlo en una zona accesible, aun después de la instalación. Si no es suministrada con enchufe (conexión directa a la red) o clavija y no es posible situarla en un lugar accesible, aun después de la instalación, colocar un interruptor bipolar de acuerdo con las normativas, para asegurarse la desconexión completa a la red en el caso de la categoría de alta tensión III, conforme con las reglas de instalación.

### ATENCIÓN!

Antes de reconectar el circuito de la campana a la red y de verificar el correcto funcionamiento, controlar siempre que el cable de red fue montado correctamente.

**Atención!** La sustitución del cable de alimentación debe ser efectuado por el servicio de asistencia técnica autorizado de manera de evitar todo tipo de riesgo.

## Montaje

**Antes de comenzar con la instalación:**

- Asegurarse que el producto adquirido, sea de las dimensiones apropiadas para la zona de instalación escogida.
- Quitar el/los filtro/s al carbón activo (\*) si es provisto (ver el párrafo relativo). Este/tos va/van montado/s nuevamente si se desea utilizar la campana en versión filtrante.
- Verificar que en el interior de la campana no hayan (por motivos de transportes) materiales suministrados ( como por ejemplo bolsas con tornillos (\*), garantías (\*) etc.), eventualmente quitarlos y conservarlos.

La campana trae accesorios de fijación adecuados para la mayor parte de paredes. De cualquier modo, conviene consultar a un técnico calificado para tener la certeza de que los materiales son adecuados a la pared / techo. La pared / el techo debe ser lo suficientemente fuerte para sostener el peso de la campana.

## Funcionamiento



### Primera velocidad (T1)

Pulse **T1** para activar la primera velocidad. Cuando la función está activada, el LED se enciende con luz fija. Pulse de nuevo **T1** para apagar la campana.

### Segunda velocidad (T2)

Pulse **T2** para activar la segunda velocidad. Cuando la función está activada, el LED se enciende con luz fija. Pulse de nuevo **T2** para apagar la campana.

### Tercera velocidad y función BOOSTER (T3)

Cuando la campana está desactivada o la primera o segunda velocidad están activadas, se puede activar la tercera velocidad pulsando el botón **T3** y el LED se enciende, con luz fija.

Pulsando de nuevo **T3**, se activa la función booster. La función booster se puede activar solamente cuando la tercera velocidad ya ha sido activada. Cuando la función booster está encendida, el LED **T3** comenzará a parpadear. Mientras que la función booster está funcionando, se puede pasar a la primera o la segunda velocidad pulsando el botón de velocidad deseado **T1** o **T2**, la función booster se apagará y se activará la velocidad seleccionada.

Cuando la función booster está encendida, pulse de nuevo **T3** para apagar la campana.

Después de **5'** la función booster se apaga automáticamente y la tercera velocidad se activa automáticamente.

### Temporizador (T4)

El temporizador se puede activar cuando está activada la primera, la segunda o la tercera velocidad. Cuando la función está activada, tanto el LED del Temporizador (**T4**) como aquello de la velocidad seleccionada anteriormente (**T1/T2/T3**) se encienden con luz fija.

La duración de activación del temporizador depende de la velocidad seleccionada:

Primera velocidad **T1 = duración 20'**

Segunda velocidad **T2 = duración 15'**

Tercera velocidad: **T3 = duración 10'**

El temporizador no se puede activar cuando la función booster está activada. Cuando finaliza el intervalo de tiempo, la campana se apaga. Cuando una velocidad está temporizada, se puede pasar a otras velocidades pulsando el botón de velocidad deseado, esta operación apagará el temporizador.

Cuando una velocidad está temporizada, se puede desactivar el temporizador pulsando **T4**, o bien una de las otras dos velocidades no activadas. Para apagar la campana, pulse de nuevo la velocidad a la que había sido aplicada anteriormente la temporización.



## Luz (T5)

La luz se puede activar en cualquier momento pulsando el botón T5. Cuando la función está activada, el LED se enciende con luz fija.

## Ajuste del filtro

La activación o desactivación de los indicadores del filtro se puede efectuar únicamente cuando la campana está apagada.

Para acceder al menú de ajuste, pulse de manera prolongada **T2+T3**, tras acceder al menú **T1** comenzará a parpadear.

A continuación el ajuste predefinido:

- **filtro de grasa** indicador (**T2**) encendido, por tanto activado;
- **filtro de olores** indicador (**T3**) apagado, por tanto no activado.

**T2** activa/desactiva el indicador del filtro de grasa. **T3** activa/desactiva el indicador del filtro de olores. Para salir del menú, pulse de manera prolongada **T1** o bien espere **10"**

## Restablecimiento del filtro

La campana señaliza a intervalos de tiempo regulares que los filtros deben ser sometidos a mantenimiento:

- filtro de grasa cada **40 horas**;
- filtro de olores cada **160 horas**.

En esto caso, con la campana apagada, cuando el usuario tocará un botón cualquiera, la interfaz señalará durante **10"** dos tipos de necesidades:

- si **T1+T2** parpadean: **Mantenimiento filtro de grasa**;
- si **T1+T3** parpadean: **mantenimiento filtro de olores**.

Durante los **10"** es posible restablecer el filtro de grasa pulsando **T1+T2** y restablecer el filtro de olores pulsando **T1+T3** Al final del restablecimiento, las combinaciones de botones se encenderán dos veces de modo intermitente. La interfaz ahora funcionará normalmente.

Atención:

Durante los **10"**, la campana funcionará normalmente, sin embargo no habrá indicaciones visuales en los botones de velocidad. Si durante los **10"** no se efectúa ninguna operación, los ledes dejarán de parpadear y las indicaciones visuales volverán a la normalidad.

## Mantenimiento

### Limpeza

Para la limpieza, utilice **EXCLUSIVAMENTE** un paño impregnado de detergente líquido neutro. **¡NO UTILICE UTENSILIOS O INSTRUMENTOS PARA LA LIMPIEZA!** No utilice productos que contengan abrasivos. **¡NO UTILICE ALCOHOL!** **¡NO UTILICE DESINFECTANTES NI PRODUCTOS QUE CONTENGAN CLORO!**

### Filtro antigrasa

Fig. 11

**Retiene las partículas de grasa producidas cuando se cocina.**

El **filtro antigrasa metálico** debe limpiarse una vez al mes con detergentes no agresivos, manualmente o bien en

lavavajillas a bajas temperaturas y con ciclo breve.

Con el lavado en el lavavajilla el filtro antigrasa metálico puede desteñirse pero sus características de filtrado no cambian absolutamente.

Para desmontar el filtro antigrasa, tirar de la manija de desenganche de muelle.

### Filtro al carbón activo (solamente para la versión filtrante)

**Retiene los olores desagradables producidos por la cocción de alimentos.**

**Filtro de carbón circular**

Aplicar uno por lado para cubrir ambas rejillas de protección del rotor del motor, después girar en sentido horario.

Para el desmontaje, girar en sentido antihorario.

La saturación del **carbón activado** ocurre después de un tiempo de uso prolongado, dependiendo del tipo de cocina y de la regularidad de limpieza del filtro de grasa. En cualquier caso es necesario sustituir el cartucho al menos cada 4 meses.

NO puede lavarse o reciclarse.

Fig. 12a

### Filtro al carbón activo lavable

El filtro al carbón puede lavarse cada dos meses (o cuando el sistema de indicación de saturación de los filtros - si está previsto en el modelo que se posee - indica esta necesidad) con agua caliente y detergentes adecuados o en lavavajillas a 65°C ( en caso de lavado con lavavajillas, realice el ciclo de lavado completo sin platos en el interior.). Quite el agua que haya quedado en el filtro sin estropearlo, después póngalo en el horno a 100°C durante diez minutos para secarlo completamente. Cambie el almohadillado cada 3 años y cada vez que el paño se estropee.

Fig. 12b

### Sustitución de la lámpara

Fig. 10

Desconecte el aparato de la red eléctrica.

**Atención!** Antes de tocar las lámparas asegúrese de que estén frías.

Sustituir la lámpara dañada con una del mismo tipo como se especifica en la etiqueta correspondiente o en la campana cerca de la lámpara misma .

1. Extraer la protección haciendo palanca con un pequeño destornillador de boca plana o una herramienta similar.
2. Sustituir el bombillo dañado con un bombillo LED o halógeno, que tenga las mismas características, en base a lo que se especifica en la etiqueta correspondiente o cercana a el bombillo:  
Bombillo LED:**Para la sustitución dirigirse al servicio asistencia técnica.**  
Bombillo halógeno: 12V - 20W max - G4 (teniendo cuidado de no tocarlo con las manos
3. Cerrar el plafón (fijación a presión).

Si la iluminación no funciona, antes de llamar al servicio de asistencia técnica, revisar que las lámparas estén correctamente instaladas.

Siga especificamente as instruções indicadas neste manual. Declina-se qualquer responsabilidade por eventuais inconvenientes, danos ou incêndios provocados ao aparelho, derivantes da inobservância das instruções indicadas neste manual. O exaustor foi concebido para a aspiração de fumos e vapores de cozedura e é destinado exclusivamente para uso doméstico.

O exaustor pode ser esteticamente diferente do modelo ilustrado neste manual, no entanto as instruções de uso, manutenção e instalação são as mesmas.

- É importante conservar este manual para eventuais consultas futuras.  
Em caso de venda ou mudança, certifique-se que o manual acompanha o produto.
- Leia cuidadosamente as instruções: apresentam importantes informações sobre a instalação, uso e segurança.
- Não efectue variações elétricas ou mecânicas no produto ou nos tubos de fuga.
- Antes de prosseguir com a instalação do aparelho, verifique se todos os componentes não estão danificados. Caso contrário, contacte o seu fornecedor e não prossiga com a instalação.

**Nota:** As partes sinalizadas com o símbolo "(\*)" são acessórios opcionais fornecidos apenas em alguns modelos ou opcionais não fornecidos, a serem comprados

### Advertências

- Antes de fazer qualquer operação de limpeza ou de manutenção, deve-se desligar o exaustor da rede elétrica retirando a tomada ou desligando a alimentação da rede elétrica.
- Usar sempre luvas de trabalho para todas as operações de instalação e manutenção.
- Este aparelho pode ser usado por crianças a partir de 8 anos de idade e por pessoas com reduzidas capacidades físicas, sensoriais e mentais, ou falta de experiência e conhecimento, desde que sejam supervisionadas ou se tiverem recebido as necessárias instruções relativas ao uso em segurança do aparelho e que tenham conhecimento dos riscos envolvidos.
- As crianças não devem ser autorizadas a manipular os comandos ou a brincar com o aparelho.

- A limpeza e a manutenção não devem ser feitas por crianças sem supervisão.

- O local onde o aparelho será instalado, deve ser suficientemente ventilado, quando o exaustor for utilizado em conjunto com outros dispositivos de combustão de gás ou outros combustíveis.

- O exaustor deve ser limpo regularmente, interna e externamente (PELO MENOS UMA VEZ POR MÊS), respeitando expressamente as indicações no manual, nas instruções de manutenção.

- A inobservância das normas de limpeza do aparelho e da substituição e limpeza dos filtros comporta riscos de incêndio.

- É severamente proibido colocar alimentos diretamente na chama, sob o exaustor.

- Para a substituição da lâmpada, utilizar apenas o tipo de lâmpada indicado na secção de Manutenção/Substituição de lâmpadas deste manual.

O uso de chama livre causa danos aos filtros e pode originar incêndios, portanto, deve ser evitado em quaisquer circunstâncias.

Os alimentos fritos devem ser feitos sob controle, para evitar que o óleo sobreaqueça e se incendeie.

**CUIDADO:** Peças acessíveis do exaustor podem queimar quando utilizado com a placa de fogão.

- Não ligar o aparelho à rede elétrica até que a instalação esteja totalmente concluída.

- Relativamente às medidas técnicas e de segurança a serem adotadas para a descarga de fumos, é importante respeitar rigorosamente os regulamentos fornecidos pelas autoridades locais.

- O sistema de condutas deste aparelho não pode ser conectado a outro sistema de ventilação já existente que esteja a ser usado para qualquer outra finalidade, como

descarga de fumos de aparelhos a gás ou outros combustíveis.

- Não utilizar ou deixar o exaustor sem lâmpadas corretamente montadas, devido ao possível risco de choques elétricos.
- Nunca utilizar o exaustor sem as grades montadas corretamente.
- O exaustor NUNCA deve ser utilizado como uma superfície de apoio, a menos que seja especificamente indicado.
- Usar somente os parafusos de fixação fornecidos com o aparelho, para a instalação, ou, se não for fornecido, comprar o tipo de parafuso correto.
- Usar o comprimento correto para os parafusos que são identificados no Guia de Instalação.
- Em caso de dúvida, consultar um centro de assistência autorizado ou técnico qualificado.


## **⚠ ATENÇÃO!**

- A falta de instalação de parafusos ou dispositivos de fixação em conformidade com estas instruções, pode resultar em riscos elétricos.
- Não utilizar com um programador, temporizador, telecomando separado ou qualquer outro dispositivo que se ative automaticamente.

Este aparelho está classificado de acordo com a Diretiva Europeia 2012/19/EC sobre Resíduos de equipamento elétrico e eletrónico (REEE).

Ao garantir a eliminação adequada deste produto, estará a ajudar a evitar potenciais consequências negativas para o ambiente e para a saúde pública, que poderiam derivar de um manuseamento de dispersão inadequada deste produto.



O símbolo  no produto ou nos documentos que acompanham o produto, indica que este aparelho não pode receber um tratamento semelhante ao de uma dispersão doméstica.

Pelo contrário, deverá ser depositado no respectivo centro de recolha para a reciclagem de equipamento elétrico e eletrónico.

A eliminação deverá ser efetuada em conformidade com as normas ambientais locais para a eliminação de desperdícios. Para obter informações mais detalhadas sobre o tratamento, a recuperação e a reciclagem deste produto, contate o Departamento na sua localidade, o seu serviço de eliminação de desperdícios domésticos ou a loja onde adquiriu o produto.

Aparelho projetado, testado e fabricado de acordo com:

- Segurança: EN/IEC 60335-1; EN/IEC 60335-2-31, EN/IEC 62233.
- Desempenho: EN/IEC 61591; ISO 5167-1; ISO 5167-3; ISO 5168; EN/IEC 60704-1; EN/IEC 60704-2-13; EN/IEC 60704-3; ISO 3741; EN 50564; IEC 62301.
- EMC: EN 55014-1; CISPR 14-1; EN 55014-2; CISPR 14-2; EN/IEC 61000-3-2; EN/IEC 61000-3-3. Sugestões para uma utilização correta, de modo a reduzir o impacto ambiental:

LIGUE o exaustor na velocidade mínima quando começar a cozinhar e mantenha-o em função por mais alguns minutos após ter terminado. Aumente a velocidade somente em caso de muito fumo ou vapor e use as velocidades altas somente em situações extremas. Substitua o(s) filtro(s) a carvão quando necessário, para manter uma boa eficiência na redução dos odores. Limpe o(s) filtro(s) de gordura quando necessário para manter uma boa eficiência. Use o diâmetro máximo do sistema de condutas indicado neste manual para otimizar a eficiência e minimizar o ruído.

## **Uso**

O exaustor foi concebido para a aspiração de fumos e vapores de cozedura e destina-se exclusivamente para uso doméstico.

O exaustor é fabricado para ser utilizado na versão aspirante, com exaustão externa do ar, ou filtrante, com recirculação interna.



**Versão evacuação para o exterior** Os vapores são evacuados para o exterior, por meio de um tubo de descarga fixado à flange de conexão que se encontra sobre o exaustor.

## **⚠ ATENÇÃO!**

O diâmetro do tubo de descarga deve ser equivalente ao diâmetro do anel de conexão.

## **⚠ ATENÇÃO!**

Se o exaustor for dotado de filtros de carvão ativo, estes deverão ser retirados.

Conectar o exaustor aos tubos e orifícios de descarga da parede com diâmetro equivalente à saída de ar (falange de união).

O uso de tubos ou orifícios de descarga de parede com diâmetro inferior, pode provocar a diminuição do desempenho de aspiração e um drástico aumento do ruído.

Não nos responsabilizamos a este respeito.

! Utilizar um tubo condutor com comprimento não inferior ao indicado.

! Utilizar um tubo condutor com o menor número possível de curvas (ângulo máximo da curva: 90°C).

! Evitar alterações drásticas da seção do tubo (diâmetro).



## **Versão recirculação**

O ar aspirado será desengordurado e desodorizado antes de ser recanalizado de volta para o ambiente.

Para usar o exaustor nesta versão é necessário instalar um sistema de filtragem adicional à base de carvão ativado.

## Instalação

A distância mínima entre a superfície de suporte dos recipientes sobre o fogão e a parte mais baixa do exaustor não deve ser inferior a 45cm no caso de fogões elétricos e 65cm no caso de fogões a gás ou combinados.

**Se as instruções de instalação do fogão a gás especificarem uma distância maior, deve-se levar em conta esta indicação.**

Conforme descrito nos desenhos de instalação, realizar 6 furos (Ø 8 mm e profundidade 40 mm), nas posições indicadas no modelo de perfuração, para fixar o exaustor e a barra de suporte da chaminé. Após a instalação, verificar que exaustor e chaminé estejam perfeitamente alinhados.

**O produto é aprovado para instalação em placas de fogão com até 6 bocas.**

### Conexão elétrica

A voltagem da rede elétrica deve corresponder com a voltagem indicada na etiqueta das características, situada no interior do exaustor. Se dotado de ficha, conectar o exaustor a uma tomada, em conformidade com as normas vigentes, posta em zona acessível, mesmo depois da instalação. Se não tiver ficha (conexão direta à rede) ou a tomada não se encontrar numa zona acessível, mesmo depois da instalação, aplicar um interruptor bipolar, em conformidade com a norma que assegure a desconexão completa da rede nas condições da categoria de sobretensão III, de acordo com as regras de instalação.

### ATENÇÃO!

Antes de conectar novamente o circuito do exaustor com a alimentação elétrica, verificar o seu funcionamento, e verificar se o cabo de rede está montado corretamente.

**Atenção!** A substituição do cabo de alimentação deve ser efetuada pelo serviço de assistência técnica autorizado de modo a prevenir qualquer risco.

## Montagem

**Antes de iniciar a instalação:**

- Verificar que o produto adquirido tem as dimensões adequadas para a área escolhida de instalação.
- Tirar o/s filtro/s de carvão ativado (\*) se fornecidos (ver também o parágrafo relativo). Este/s deve/m ser remontado/s somente caso se deseje utilizar o exaustor na versão filtrante.
- Verificar se, dentro do exaustor, não há (por motivos de transporte) materiais extras (por exemplo envelopes com parafusos (\*), garantias (\*) etc.). Caso haja, tirar e conservar.

O exaustor é fornecido com buchas de fixação adequadas para a maior parte das paredes/tetos. No entanto é necessário que um técnico qualificado faça sua instalação. A parede/teto deve ser suficientemente robusta para suportar o peso do exaustor.

## Funcionamento



### Primeira velocidade (T1)

Pressione **T1** para ativar a primeira velocidade. Quando a função é ativada, o LED acende-se com luz fixa. Pressione de novo **T1** para desligar o exaustor.

### Segunda velocidade (T2)

Pressione **T2** para ativar a segunda velocidade. Quando a função é ativada, o LED acende-se com luz fixa. Pressione de novo **T2** para desligar o exaustor.

### Terceira velocidade e BOOSTER (FORÇADA) (T3)

Quando o exaustor é desativado ou quando a primeira ou a segunda velocidade estão ativas, a terceira velocidade pode ser ativada pressionando o botão **T3** e o LED acende-se com luz fixa.

Pressionando uma outra vez em **T3**, ligará o booster. O booster só pode ser ativado depois da terceira velocidade já estar ativa. Quando o booster é ligado, o LED **T3** começa a piscar. Com o booster a funcionar, é possível passar para a primeira ou para a segunda velocidade pressionando o botão da velocidade desejada **T1** ou **T2**, o booster desligar-se-á e a velocidade selecionada será ativada.

Quando o booster está ligado, pressione de novo **T3** para desligar o exaustor.

O booster desliga-se automaticamente 5' depois e a terceira velocidade ativa-se automaticamente.

### Temporizador (T4)

O temporizador pode ser ativado quando uma velocidade estiver ativa, a primeira, a segunda ou a terceira. Quando a função é ativada, quer o LED do Temporizador (**T4**) quer o LED da velocidade previamente selecionada (**T1/T2/T3**) acendem-se com a luz fixa.

O temporizador dura em função da velocidade selecionada:

Primeira velocidade **T1 = duração 20'**

Segunda velocidade **T2 = duração 15'**

Terceira velocidade: **T3 = duração 10'**

O temporizador não pode ser ativado quando o booster estiver ativo. No final do tempo, o exaustor desliga-se. Quando uma velocidade é temporizada, é possível mudar para outras velocidades pressionando o botão da velocidade desejada, esta operação desligará o temporizador.

Quando uma velocidade é temporizada, é possível desativar o temporizador pressionando **T4**, ou uma das outras duas velocidades não ativas. Para desligar o exaustor, pressione de novo a velocidade na qual tinha anteriormente aplicada a temporização.

## Luz (T5)

A luz pode ser ativada a qualquer momento pressionando a tecla T5. Quando a função é ativada, o LED acende-se com luz fixa.

## Configuração de filtro

A ativação ou desativação dos indicadores do filtro só pode ser executada com o exaustor desligado.

Para aceder ao menu de configuração, pressione bastante **T2+T3**, até entrar no menu, **T1** começará a piscar.

A configuração predefinida é:

- **filtro de gorduras** indicador (**T2**) aceso, portanto ativo;
- **filtro de odores** indicador (**T3**) apagado, portanto não ativo.

**T2** ativa / desativa o indicador do filtro de gorduras. **T3** ativa / desativa o indicador do filtro de odores. Para sair do menu, pressione bastante **T1** ou espere **10''**

## Renovação do filtro

O exaustor assinala a intervalos regulares que os filtros devem ser sujeitos a manutenção:

- filtro de gorduras a cada **40 horas**;
- filtro de odores a cada **160 horas**.

Neste caso, com o exaustor desligado, quando o utilizador tocar num qualquer botão, a interface sinalizará durante **10''** dois tipos de necessidades:

- se **T1+T2** piscarem: **Manutenção do filtro de gorduras**;
- se **T1+T3** piscarem: **manutenção do filtro de odores**.

Durante os 10'' pode renovar o filtro de gorduras pressionando **T1+T2** e renovar o filtro de odores pressionando **T1+T3** No final da renovação, as combinações de botões picarão rapidamente duas vezes. Agora a interface funcionará como de costume.

Atenção:

Durante os 10'', o exaustor funcionará normalmente mas, não haverá feedback visual nos botões de velocidade. Se durante os 10'' não for executada nenhuma operação, os LED deixarão de piscar e os feedback visuais voltam ao normal.

## Manutenção

### Limpeza

Para a limpeza, utilizar um pano humedecido com detergentes líquidos neutros. Evitar o uso de produtos contendo abrasivos. **NÃO UTILIZE ÁLCOOL!**

### Filtro antigordura

Fig. 11

**Capta as partículas de gordura provenientes da cozedura.** O Filtro de gordura deve ser limpo uma vez por mês com detergentes não agressivos. O filtro pode ser lavado manualmente ou na máquina de lavar louça a baixas temperaturas e com um ciclo breve.

O filtro metálico para a gordura pode perder cor com as lavagens na máquina da louça, mas as suas características de filtração não se alteram.

Para desmontar o filtro antigordura puxe o puxador de libertação com mola.

## Filtro de carvão activo (só para a versão filtrante)

**Retém os odores desagradáveis produzidos durante a preparação de alimentos.**

**Filtro a carvão circular**

Aplicar um em cada lado para cobrir ambas as grelhas de protecção do impulsor do motor, depois disso vire a pega no sentido dos ponteiros dos relógios.

Para a desmontagem vire no sentido contrário aos ponteiros dos relógios.

A saturação do filtro de **carvão ativado** verifica-se após um uso mais ou menos prolongado, em função do tipo de cozedura e da regularidade da limpeza do filtro de gorduras. Em todo caso, é necessário substituir o cartucho no máximo a cada 4 meses.

**NÃO** pode ser lavado ou regenerado.

Fig. 12a

**Filtro de carvão ativo lavável.**

O filtro de carvão pode ser lavado de dois em dois meses (ou quando o sistema de indicação da saturação dos filtros - se previsto no modelo adquirido - indicar esta necessidade) em água quente e detergentes adequados ou em máquina de lavar louça a 65 °C (para a lavagem em máquina, utilize o ciclo completo sem colocar outra louça na máquina).

Tire a água em excesso tomando cuidado para não estragar o filtro. Em seguida deixe-o secar definitivamente no forno durante 10 minutos a 100 °C.

Substitua o pano a cada 3 anos e sempre que notar sinais de danos no tecido.

Fig. 12b

## Substituição das lâmpadas

Fig. 10

Desligar o aparelho da rede elétrica;

**Atenção!** Antes de tocar nas lâmpadas, certifique-se de que estão frias.

Substituir a lâmpada queimada com outra do mesmo tipo, conforme especificado na etiqueta de características ou perto da própria lâmpada no exaustor.

1. Extraia a proteção usando uma pequena chave de parafuso ou ferramenta semelhante como alavanca.
2. Substituir a lâmpada danificada por uma outra LED ou halógena, com as mesmas características, como especificado na etiqueta de características ou perto da lâmpada:

Lâmpada LED: **Para a substituição, contactar o serviço de assistência técnica.**

Lâmpada halógena: 12V - 20W máx - G4 (tomando cuidado para não tocar com as mãos).

3. Feche a cobertura (fixação por encaixe).

Se a iluminação não funcionar, verifique se as lâmpadas foram instaladas corretamente no seu devido lugar antes de chamar a assistência técnica.

Ακολουθήστε αυστηρά τις οδηγίες που αναφέρονται σε αυτό το εγχειρίδιο. Δεν αναλαμβάνουμε καμία ευθύνη για τυχόν δυσχέρειες, ζημιές ή πυρκαγιές που προκαλούνται και προέρχονται από την μη τήρηση των οδηγιών που αναφέρονται σε αυτό το εγχειρίδιο. Ο απορροφητήρας έχει κατασκευαστεί για την απορρόφηση καπνών και αιμών μαγειρέματος και έχει σχεδιαστεί αποκλειστικά για οικιακή χρήση.

Ο απορροφητήρας μπορεί να παρουσιάσει διαφορές σε σχέση με τα σχέδια του παρόντος εγχειριδίου. Παρόλα αυτά, οι οδηγίες χρήσης, συντήρησης και εγκατάστασης παραμένουν οι ίδιες.

- Είναι σημαντικό να διατηρήσετε το παρόν εγχειρίδιο για να το συμβουλευέστε οποιαδήποτε στιγμή το χρειάζεστε! Σε περίπτωση πώλησης, δανεισμού ή μετακόμισης, βεβαιωθείτε ότι βρίσκεται συσκευασμένο μαζί με το προϊόν!
- Διαβάστε προσεκτικά τις οδηγίες: περιέχουν χρήσιμες πληροφορίες για την εγκατάσταση και χρήση του προϊόντος και για την ασφάλεια σας!
- Μην επιφέρετε ηλεκτρικές ή μηχανικές αλλαγές στο προϊόν ή στους σωλήνες εξαέρωσης!
- Πρίν προχωρήσετε στην εγκατάσταση της συσκευής βεβαιωθείτε ότι όλα τα εξαρτήματα δεν έχουν υποστεί ζημιά. Σε αντίθετη περίπτωση να έρθετε σε επαφή με τον πωλητή σας και να μην συνεχίσετε με την εγκατάσταση.

**Σημείωση:** Τα πεδία με την υποσημείωση "(\*)" αφορούν προαιρετικά εξαρτήματα τα οποία είναι διαθέσιμα μόνον για ορισμένα μοντέλα ή εξαρτήματα τα οποία δεν παρέχονται δωρεάν.

## Προηδοποιήσεις

- Πριν εκτελέσετε οποιαδήποτε διαδικασία καθαρισμού ή συντήρησης, αποσυνδέστε τη συσκευή από το ρεύμα, βγάζοντας το φως από την πρίζα ή κλείνοντας την ηλεκτρική παροχή.
- Για όλες τις εργασίες εγκατάστασης και συντήρησης χρησιμοποιείτε γάντια εργασίας.
- Η συσκευή αυτή μπορεί να χρησιμοποιηθεί από παιδιά ηλικίας 8 ετών και άνω και από άτομα με μειωμένες σωματικές, αισθητηριακές ή πνευματικές δυνατότητες ή έλλειψη εμπειρίας και γνώσης, εάν επιβλέπονται ή έχουν λάβει οδηγίες σχετικά με τη χρήση της συσκευής με ασφαλή τρόπο και κατανοούν τους κινδύνους που ενέχονται.

- Μην αφήνετε μικρά παιδιά να παίζουν με τη συσκευή.

- Ο καθαρισμός και η συντήρηση δεν πρέπει να πραγματοποιούνται από παιδιά χωρίς επίβλεψη.

- Όταν στον χώρο που λειτουργεί ο απορροφητήρας υπάρχουν και συσκευές καύσης αερίου ή άλλων καυσίμων, πρέπει να εξασφαλίζεται πάντα επαρκής αερισμός.

- Ο απορροφητήρας πρέπει να καθαρίζεται συστηματικά, τόσο εσωτερικά όσο και εξωτερικά (ΤΟΥΛΑΧΙΣΤΟΝ ΜΙΑ ΦΟΡΑ ΤΟΝ ΜΗΝΑ), σε κάθε περίπτωση δώστε μεγάλη προσοχή στις οδηγίες συντήρησης του παρόντος εγχειριδίου.

- Η μη τήρηση των κανονισμών σχετικά με τον καθαρισμό του απορροφητήρα και την αντικατάσταση και καθαρισμό των φίλτρων μπορεί να προκαλέσει πυρκαγιές.

- Απαγορεύεται αυστηρά το μαγείρεμα σε φλόγα (φλαμπέ) κάτω από τον απορροφητήρα.

- Αντικαταστήστε τον λαμπτήρα μόνο με ίδιου τύπου λαμπτήρα (βλέπε κεφάλαιο συντήρησης/αντικατάστασης λαμπτήρων του παρόντος εγχειριδίου).

Η χρήση ελεύθερης φλόγας καταστρέφει τα φίλτρα και μπορεί να προκαλέσει πυρκαγιά, για αυτό θα πρέπει να αποφεύγεται.

Το τηγάνισμα πρέπει να γίνεται υπό έλεγχο έτσι ώστε να αποφευχθεί φωτιά από υπερθέρμανση λαδιού.

**ΠΡΟΕΙΔΟΠΟΙΗΣΗ:** Όταν η μονάδα εστιών βρίσκεται σε λειτουργία, τα προσβάσιμα μέρη του απορροφητήρα μπορεί να είναι ζεστά.

- Μη συνδέετε τη συσκευή στο ηλεκτρικό δίκτυο εάν δεν έχει ολοκληρωθεί η εγκατάσταση.

- Πρέπει να τηρούνται πιστά όλοι οι ισχύοντες τοπικοί κανονισμοί για τα τεχνικά μέτρα και τα μέτρα ασφαλείας της εκκένωσης των καπνών.
- Ο αέρας που αποβάλλεται δεν πρέπει να κατευθύνεται σε αγωγό που χρησιμοποιείται για την εκκένωση καπνών που παράγονται από συσκευές καύσης αερίου ή άλλου είδους καύση.
- Μη χρησιμοποιείτε ή μην αφήνετε τον απορροφητήρα χωρίς λάμπες σωστά τοποθετημένες, εξαιτίας ενδεχόμενου κινδύνου ηλεκτροπληξίας.
- Μη χρησιμοποιείτε ποτέ τον απορροφητήρα αν δεν είναι σωστά τοποθετημένο το μεταλλικό πλέγμα!
- Μη χρησιμοποιείτε POTE τον απορροφητήρα σαν επίπεδο στήριξης, εκτός αν αναφέρεται ρητά στο εγχειρίδιο.
- Χρησιμοποιήστε μόνο τις βίδες στερέωσης που παρέχονται με το προϊόν εγκατάστασης ή, αν δεν παρέχονται, προμηθευτείτε τον σωστό τύπο βιδών.
- Χρησιμοποιήστε το σωστό μέγεθος βιδών, όπως ορίζεται στις Οδηγίες εγκατάστασης.
- Σε περίπτωση αμφιβολίας, συμβουλευτείτε αντιπρόσωπο ή εξουσιοδοτημένο κέντρο εξυπηρέτησης.


## **▲ ΠΡΟΣΟΧΗ!**

- Εάν η εγκατάσταση βιδών και στηριγμάτων στερέωσης δεν γίνει σύμφωνα με τις οδηγίες, μπορεί να προκληθούν κινδύνοι ηλεκτρικής φύσεως.
- Να μην χρησιμοποιείται με προγραμματιστή, χρονόμετρο, ξεχωριστό τηλεχειριστήριο ή οποιοδήποτε άλλη συσκευή που ενεργοποιείται αυτόματα.

Αυτή η συσκευή φέρει σήμανση σύμφωνα με την Ευρωπαϊκή οδηγία 2012/19/EC σχετικά με τα Απορριπτόμενα Ηλεκτρικά και Ηλεκτρονικά εξαρτήματα (WEEE).

Εξασφαλίζοντας ότι το προϊόν αυτό απορρίπτεται σωστά, θα βοηθήσετε στην πρόληψη πιθανά αρνητικών επιπτώσεων για το περιβάλλον και την ανθρώπινη υγεία, οι οποίες θα μπορούσαν να δημιουργηθούν από τον ακατάλληλο χειρισμό αυτού το προϊόντος ως απόρριμμα.



Το σύμβολο  πάνω στο προϊόν, ή στα έγγραφα που συνοδεύουν το προϊόν, υποδεικνύει ότι αυτή η συσκευή δεν μπορεί να θεωρηθεί οικιακό απόρριμμα. Αντί για αυτό θα πρέπει να παραδοθεί στο κατάλληλο σημείο περισυλλογής για την ανακύκλωση των ηλεκτρικών και ηλεκτρονικών εξαρτημάτων. Η απόρριψή του πρέπει να πραγματοποιείται τηρώντας την τοπική νομοθεσία για την διάθεση των απορριμμάτων.

Για πιο λεπτομερείς πληροφορίες σχετικά με την επεξεργασία, την περισυλλογή και την ανακύκλωση αυτού του προϊόντος, παρακαλούμε επικοινωνήστε με το αρμόδιο γραφείο την τοπικής αυτοδιοίκησης, την τοπική σας υπηρεσία αποκομιδής οικιακών απορριμμάτων ή το κατάστημα όπου αγοράσατε αυτό το προϊόν.

Η συσκευή έχει σχεδιαστεί, δοκιμαστεί και κατασκευαστεί σύμφωνα με την:

- Ασφάλεια: EN/IEC 60335-1; EN/IEC 60335-2-31, EN/IEC 62233.
- Επίδοση: EN/IEC 61591; ISO 5167-1; ISO 5167-3; ISO 5168; EN/IEC 60704-1; EN/IEC 60704-2-13; EN/IEC 60704-3; ISO 3741; EN 50564; IEC 62301.
- EMC: EN 55014-1; CISPR 14-1; EN 55014-2; CISPR 14-2; EN/IEC 61000-3-2; EN/IEC 61000-3-3. Προτάσεις για μια σωστή χρήση ούτως ώστε να μειωθούν οι περιβαλλοντικές επιπτώσεις: Ενεργοποιήστε τον απορροφητήρα στην ελάχιστη ταχύτητα όταν αρχίσετε το μαγείρεμα και αφήστε τον αναμμένο για λίγα λεπτά μετά το τέλος του μαγειρέματος. Αυξήστε την ταχύτητα μόνο σε περίπτωση μεγάλης συγκέντρωσης καπνού και ατμού και χρησιμοποιήστε την επιταχυνόμενη ταχύτητα μόνο σε ακραίες καταστάσεις. Αντικαταστήστε το φίλτρο ενεργού άνθρακα όταν θα πρέπει να διατηρηθεί μια καλή απόδοση σε μείωσης της οσμής. Καθαρίστε το φίλτρο λίπους όταν θα πρέπει να διατηρηθεί μια καλή απόδοση του φίλτρου λίπους. Χρησιμοποιήστε τη μέγιστη διάμετρο του συστήματος των σωληνώσεων που υποδεικνύεται στο εγχειρίδιο αυτό, ούτως ώστε να βελτιστοποιηθεί η απόδοση και να ελαχιστοποιηθεί ο θόρυβος.

## Χρήση

Ο απορροφητήρας έχει κατασκευαστεί για την απορρόφηση καπνών και ατμών μαγειρέματος και έχει σχεδιαστεί αποκλειστικά για οικιακή χρήση

Ο απορροφητήρας έχει κατασκευαστεί κατά τέτοιο τρόπο ώστε να μπορεί να χρησιμοποιηθεί είτε ως τύπος απορρόφησης εξωτερικής εκκένωσης (με αεραγωγό) είτε ως τύπος φιλτραρίσματος εσωτερικής ανακύκλωσης.



### Έκδοση εξαιρισμού

Σε αυτήν την περίπτωση οι ατμοί αποβάλλονται στο εξωτερικό περιβάλλον μέσω ενός ειδικού αγωγού εξαιρισμού που συνδέεται με το δακτύλιο σύνδεσης που βρίσκεται στο πάνω μέρος του απορροφητήρα.

### ⚠️ ΠΡΟΕΙΔΟΠΟΙΗΣΗ!

Ο σωλήνας εξαιρισμού δεν παρέχεται και πρέπει να αγοραστεί.

Η διάμετρος του αγωγού εξαιρισμού πρέπει να είναι αντίστοιχη με την διάμετρο του δακτυλίου σύνδεσης.

### ⚠️ ΠΡΟΕΙΔΟΠΟΙΗΣΗ!

Εάν ο απορροφητήρας έχει φίλτρο ενεργού άνθρακα, τότε αυτό πρέπει να αφαιρεθεί.

Συνδέστε τον απορροφητήρα με τους σωλήνες εκκένωσης καπνών πάνω στον τοίχο με διάμετρο αντίστοιχη της εξόδου αέρα.

Η χρήση σωλήνων μικρότερης διαμέτρου έχει σαν αποτέλεσμα την μείωση της απορροφητικής ικανότητας και τη δραστηκή αύξηση του θορύβου.

Δεν αναλαμβάνουμε καμία ευθύνη για το συγκεκριμένο θέμα.

! Χρησιμοποιήστε έναν αγωγό όσο το δυνατόν μικρότερο μήκους.

! Χρησιμοποιήστε έναν αγωγό με όσο το δυνατόν λιγότερες γωνίες (μέγιστη γωνία : 90°).

! Αποφεύγετε δραστηκές αλλαγές της διατομής του αγωγού.



### Έκδοση φιλτραρίσματος

Το φίλτρο αφαιρεί τα λίπη και τις μωωιδίες από τον εξαγώμενο αέρα πριν διοχετευτεί στο εσωτερικό του δωματίου μέσω της επάνω σχάρας.

Προκειμένου να χρησιμοποιήσετε τον απορροφητήρα σε αυτό τον τύπο, πρέπει να εγκαταστήσετε ένα σύστημα πρόσθετου φιλτραρίσματος, βασισμένο στον ενεργό άνθρακα.

## Εγκατάσταση

Η ελάχιστη απόσταση μεταξύ της επιφάνειας της βάσης εστιών και του κατώτερου μέρους του απορροφητήρα κουζίνας δεν πρέπει να είναι μικρότερη των 45εκ. στην περίπτωση ηλεκτρικών κουζινών και των 65εκ στην περίπτωση κουζινών υγραερίου ή μικτών.

**Εάν οι οδηγίες εγκατάστασης για βάση εστιών με αέριο καθορίζουν μια μεγαλύτερη απόσταση, πρέπει να την λάβετε υπόψη.**

Όπως περιγράφεται στην εγκατάσταση σχέδια εκτελείει 6

τύπες (Ø 8 χιλιοστά 40 χιλιοστά βάθος) στις θέσεις που υποδεικνύονται στο πρότυπο διάτρησης, για να εξασφαλίσει το βραχίονα υποστήριξης κουκούλα και καυσαερίων. Ελέγξτε μετά την εγκατάσταση ότι κουκούλα και καμινάδα είναι απόλυτα ευθυγραμμισμένες.

**Το προϊόν έχει εγκριθεί για εγκατάσταση σε εστίες με έως 6 καυστήρες.**



### Ηλεκτρική σύνδεση

Η τάση των κεντρικών αγωγών πρέπει να αντιστοιχεί σε αυτήν που αναγράφεται στην χαρακτηριστική ετικέτα, τοποθετημένη στο εσωτερικό του απορροφητήρα. Εάν παρέχεται η πρίζα, συνδέστε τον απορροφητήρα με παροχή ρεύματος που, σύμφωνα με τους προβλεπόμενους κανονισμούς, πρέπει να βρίσκεται σε προσταιτή ζώνη, ακόμη και μετά την εγκατάσταση. Εάν δεν παρέχεται η πρίζα (προβλεπόμενη σύνδεση απευθείας με το ρεύμα) ή η πρίζα δεν είναι σε προσβάσιμη ζώνη, ακόμη και μετά την εγκατάσταση, εφαρμόστε έναν διπολικό διακόπτη ώστε να πληρεί τους κανόνες ασφαλείας που εξασφαλίζουν την ολοκληρωμένη αποσύνδεση του συστήματος σε περίπτωση υπέρτασης (κατηγορίας III), σύμφωνα με τις οδηγίες και τους κανόνες εγκαταστάσεως.



### ΠΡΟΕΙΔΟΠΟΙΗΣΗ!

πριν συνδέσετε το σύστημα του απορροφητήρα με την ηλεκτρική εγκατάσταση και βεβαιωθείτε για την σωστή του λειτουργία, να ελέγχετε πάντοτε εάν το καλώδιο σύνδεσης είναι ορθά μονταρισμένο.

**Προσοχή!** Η αντικατάσταση του καλωδίου παροχής πρέπει να πραγματοποιηθεί από την εξουσιοδοτημένη τεχνική υπηρεσιών ώστε να αποτραπεί κάθε κίνδυνος.

## Εγκατάσταση

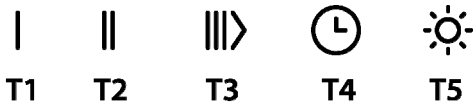
### Πρίν να αρχίσετε με την εγκατάσταση:

- Ελέγξτε ότι το προϊόν που αγοράσατε έχει το κατάλληλο μέγεθος για τον επιλεγμένο χώρο εγκατάστασης.
- Για να αφαιρέσετε, δείτε επίσης τις σχετικές παραγράφους.
- Αφαιρέστε το ή τα φίλτρα ενεργού άνθρακα, εάν παρέχονται (δείτε επίσης τη σχετική παράγραφο). Αυτό ή αυτά τοποθετούνται μόνο εάν θέλετε να χρησιμοποιήσετε τον απορροφητήρα στον τύπο φιλτραρίσματος.
- Ελέγξτε (για την μεταφορά της συσκευής) ότι δεν υπάρχει άλλο παρεχόμενο υλικό μέσα στον απορροφητήρα (π.χ. πακέτα με βίδες, εγγυήσεις, κλπ), τελικώς αφαιρέστε τα και κρατήστε τα.

Ο απορροφητήρας περιέχει βύσματα στερέωσης για να εξασφαλίζουν τη στήριξη του απορροφητήρα στους περισσότερους τύπους τοιχωμάτων/οροφών. Είναι όμως αναγκαίο να συμβουλευτούμε έναν ειδικευμένο τεχνίτη για να σιγουρευτούμε για την καταλληλότητα των υλικών ανάλογα με τον τύπο του τοιχώματος/οροφής. Το τοίχωμα/οροφή πρέπει να είναι αρκετά ανθεκτικό ώστε να αντέχει το βάρος του απορροφητήρα. Μην επικολάτε τον απορροφητήρα με σιλικόνη ή με στόκο στον τοίχο. Η στερέωση πρέπει να γίνεται μόνο με τα κατάλληλα στηρίγματα.



## Λειτουργία



### Πρώτη ταχύτητα (T1)

Πατήστε **T1** για να ενεργοποιήσετε την πρώτη ταχύτητα. Όταν η λειτουργία είναι ενεργοποιημένη, το LED ανάβει εκπέμποντας σταθερό φως. Πατήστε ξανά **T1** για να σβήσετε τον απορροφητήρα.

### Δεύτερη ταχύτητα (T2)

Πατήστε **T2** για να ενεργοποιήσετε τη δεύτερη ταχύτητα. Όταν η λειτουργία είναι ενεργοποιημένη, το LED ανάβει εκπέμποντας σταθερό φως. Πατήστε ξανά **T2** για να σβήσετε τον απορροφητήρα.

### Τρίτη ταχύτητα και BOOSTER (ΕΝΙΣΧΥΣΗ) (T3)

Όταν ο απορροφητήρας είναι απενεργοποιημένος ή είναι ενεργές η πρώτη ή η δεύτερη ταχύτητα, η τρίτη ταχύτητα μπορεί να ενεργοποιηθεί πατώντας το κουμπί **T3** και το LED ανάβει εκπέμποντας σταθερό φως. Αν πατήσετε ξανά το **T3**, θα ενεργοποιηθεί το booster. Το booster μπορεί να ενεργοποιηθεί μόνο εάν είναι ήδη ενεργή η τρίτη ταχύτητα. Όταν το booster είναι αναμμένο, το LED **T3** θα αρχίσει να πάλλεται. Ενώ το booster βρίσκεται σε λειτουργία, μπορείτε να περάσετε στην πρώτη ή στη δεύτερη ταχύτητα πατώντας το επιθυμητό κουμπί ταχύτητας **T1** ή **T2**, το booster θα σβήσει και θα ενεργοποιηθεί η επιλεγμένη ταχύτητα. Όταν το booster είναι αναμμένο, πατήστε ξανά το **T3** για να σβήσετε τον απορροφητήρα. Ύστερα από **5'** το booster σβήνει αυτόματα και η τρίτη ταχύτητα ενεργοποιείται αυτόματα.

### Timer (Χρονοδιακόπτης) (T4)

Το timer μπορεί να ενεργοποιηθεί όταν είναι ενεργή η πρώτη ή η δεύτερη ή η τρίτη ταχύτητα. Όταν η λειτουργία είναι ενεργοποιημένη, τόσο το LED του Timer (**T4**) όσο και εκείνο της ταχύτητας που έχετε επιλέξει προηγουμένως (**T1/T2/T3**) ανάβουν εκπέμποντας σταθερό φως.

Το timer διαρκεί ανάλογα με την επιλεγμένη ταχύτητα:

Πρώτη ταχύτητα **T1 = διάρκεια 20'**

Δεύτερη ταχύτητα **T2 = διάρκεια 15'**

Τρίτη ταχύτητα: **T3 = διάρκεια 10'**

Το timer δεν μπορεί να ενεργοποιηθεί όταν το booster είναι ενεργή. Μόλις λήξει ο χρόνος, ο απορροφητήρας σβήνει.

Όταν μια ταχύτητα έχει χρονισμό, μπορείτε να περάσετε σε άλλες ταχύτητες πατώντας τον επιθυμητό κουμπί ταχύτητας. Η ενέργεια αυτή θα σβήσει το timer (χρονοδιακόπτη).

Όταν μια ταχύτητα έχει χρονισμό, μπορείτε να απενεργοποιήσετε το timer πατώντας είτε το **T4**, είτε μία από τις άλλες δύο μη ενεργές ταχύτητες. Για να σβήσετε τον απορροφητήρα, πατήστε ξανά την ταχύτητα στην οποία είχατε εφαρμόσει προηγουμένως τον χρονισμό.

### Φωτισμός (T5)

Ο φωτισμός μπορεί να ενεργοποιηθεί ανά πάσα στιγμή πατώντας το κουμπί **T5**. Όταν η λειτουργία είναι ενεργοποιημένη, το LED ανάβει εκπέμποντας σταθερό φως.

### Ρύθμιση φίλτρου

Η ενεργοποίηση ή η απενεργοποίηση των δεικτών του φίλτρου μπορεί να εκτελεστεί μόνο με σβησμένο τον απορροφητήρα.

Για να εισέλθετε στο μενού ρύθμισης, πατήστε παρατεταμένα τα κουμπιά **T2+T3**, και μόλις εισέλθετε στο μενού, το **T1** θα αρχίσει να πάλλεται.

Η προεπιλεγμένη ρύθμιση είναι:

- **φίλτρο κατά του λίπους (T2)** αναμμένος, επομένως ενεργό,
- **φίλτρο κατά των οσμών δεικτής (T3)** σβησμένος, επομένως μη ενεργό.

**T2** ενεργοποιεί/απενεργοποιεί τον δείκτη του φίλτρου λίπους.

**T3** ενεργοποιεί/απενεργοποιεί τον δείκτη του φίλτρου οσμών.

Για να εξέλθετε από το μενού, πατήστε παρατεταμένα το **T1** ή περιμένετε **10''**

### Επαναφορά φίλτρου

Ο απορροφητήρας επισημαίνει ανά τακτά διαστήματα ότι απαιτείται συντήρηση των φίλτρων:

– φίλτρο κατά του λίπους κάθε **40 ώρες**,

– φίλτρο κατά των οσμών κάθε **160 ώρες**.

Σε αυτή την περίπτωση, με σβησμένο τον απορροφητήρα, όταν ο χρήστης ακουμπήσει ένα οποιοδήποτε κουμπί, η διεπαφή μπορεί να εμφανίσει για **10''** δύο τύπους απαιτούμενων ενεργειών:

– αν τα **T1+T2** πάλλονται: **συντήρηση φίλτρου λίπους**,

– αν τα **T1+T3** πάλλονται: **συντήρηση φίλτρου οσμών**.

Κατά τη διάρκεια των **10''** υπάρχει δυνατότητα επαναφοράς του φίλτρου λίπους πατώντας **T1+T2** και επαναφοράς του φίλτρου οσμών πατώντας **T1+T3**. Στο τέλος της επαναφοράς, οι συνδυασμοί των κουμπιών θα αναβοσβήσουν γρήγορα δύο φορές. Η διεπαφή πλέον θα λειτουργεί ως συνήθως. Προσοχή:

Κατά τη διάρκεια των **10''**, ο απορροφητήρας θα λειτουργεί κανονικά, ωστόσο δεν θα υπάρχει οπτική αναπροφώδηση στα κουμπιά των ταχυτήτων. Αν κατά τη διάρκεια των **10''** δεν πραγματοποιηθεί καμία ενέργεια, τα LED θα σταματήσουν να πάλλονται και η οπτική αναπροφώδηση θα επανέλθει στην κανονική της κατάσταση.

## Συντήρηση

### Καθαρισμός

Για τον καθαρισμό χρησιμοποιήστε **ΑΠΟΚΛΕΙΣΤΙΚΑ** ένα υγρό πανί με ουδέτερα υγρά απορρυπαντικά. **ΜΗΝ ΧΡΗΣΙΜΟΠΟΙΕΙΤΕ ΕΡΓΑΛΕΙΑ Ή ΜΕΣΑ ΚΑΘΑΡΙΣΜΟΥ!** Αποφύγετε τη χρήση λειαντικών μέσων. **ΜΗ ΧΡΗΣΙΜΟΠΟΙΕΙΤΕ ΑΛΚΟΟΛ!**

### Φίλτρο για τα λίπτοι

Εικ. 11

**Συγκρατεί τα σωματίδια λίπους που προέρχονται από το μαγείρεμα.**

Πρέπει να καθαρίζεται μια φορά τον μήνα με απορρυπαντικά που δεν χαράζουν, είτε στο χέρι ή στο πλυντήριο πιάτων, το οποίο πρέπει να ρυθμιστεί σε χαμηλή θερμοκρασία και σε σύντομο κύκλο. Με το πλύσιμο στο πλυντήριο πιάτων, το φίλτρο για τα λίπτοι μπορεί ελαφρώς να χάσει το χρώμα του αλλά αυτό δεν μεταβάλλει τις ιδιότητες φίλτραρισματος. Για να βγάλετε το φίλτρο για τα λίπτοι τράβηξε την λαβή αποσυμπλοκής.

### Φίλτρο άνθρακα (μονο για τον τυπο φίλτραρισματος)

**Απορροφά τις δυσάρεστες οσμές που προέρχονται από το μαγείρεμα.**

**Κυκλικό φίλτρο άνθρακα.**

Εφαρμόστε ένα σε κάθε πλευρά για την κάλυψη και των δύο δικτύων προστασίας του περιστροφικού τμήματος της μηχανής, και κατόπιν περιστρέψτε σε ωρολογιακή φορά. Για την αποσυναρμολόγηση, περιστρέψτε προς την αντίθετη κατεύθυνση.

Ο κορεσμός του ενεργού άνθρακα συντελείται λίγο πολύ από την παρατεταμένη χρήση ανάλογα με τον τύπο του μαγειρέματος και την συχνότητα καθαρισμού του φίλτρου για τα λίπτοι.

Σε κάθε περίπτωση είναι αναγκαία η αντικατάσταση του φίλτρου τουλάχιστον κάθε τέσσερις μήνες.

Το φίλτρο άνθρακα μπορεί να ΜΗΝ πλυθεί ή να ανανεωθεί.

Εικ. 12a

### Φίλτρο ενεργού άνθρακα που πλένεται

Το φίλτρο άνθρακα μπορεί να πλυθεί κάθε δύο μήνες (ή όταν το σύστημα ένδειξης κορεσμού των φίλτρων – εάν προβλέπεται στο μοντέλο που κατέχεται – ενδεικνύει αυτή την ανάγκη) σε ζεστό νερό και ιδανικά απορρυπαντικά ή στο πλυντήριο πιάτων σε 65°C (στην περίπτωση πλυσίματος στο πλυντήριο πιάτων να γίνει ολόκληρος ο κύκλος χωρίς άλλα πιατικά μέσα).

Αφαιρέστε το νερό που πλεονάζει χωρής να καταστραφεί το φίλτρο, μετά βάλτε το στον φούρνο για 10 λεπτά σε 100°C για να ξεραθεί οριστικά.

Αντικαταστήστε το στρωματάκι κάθε 3 χρόνια και κάθε φορά που το πανί έχει υποστεί ζημιά.

Εικ. 12b

## Αντικατάσταση λαμπες

Εικ. 10

Αποσυνδέστε τον απορροφητήρα από το ηλεκτρικό ρεύμα.

**Προειδοποίηση!** Πρίν ακουμπήσετε τις λάμπες βεβαιωθείτε ότι είναι κρύες.

Αντικαταστήστε την καταστραμμένη λάμπα με μία του ίδιου τύπου όπως υποδεικνύεται στην χαρακτηριστική ετικέτα η οποία βρίσκεται κοντά στην λάμπα στον απορροφητήρα.

1. Βγάλτε την προστασία κανοντας μοχλο με ένα μικρο πλατυ κατσαβίδι ή ομοιο εργαλείο.
2. Αντικαταστήστε την παλιά λάμπα με μια λάμπα LED ή αλογόνου, με τα ίδια χαρακτηριστικά, σύμφωνα με τα οριζόμενα στα χαρακτηριστικά ετικέτα ή κοντά στο λαμπτήρα:  
λάμπα LED: **Για την αντικατάσταση τους, απευθυνθείτε στην υπηρεσία τεχνικής βοήθειας.**  
λαμπτήρες αλογόνου: 12V - 20W max - G4 (προσέχοντας να μην τους αγγίξει με τα χέρια σας).
3. Ξανακλείσε το προστατευτικό καλυμμα (στερεωση με κλικ).

Σε περίπτωση που ο φωτισμός δεν λειτουργήσει, ελέγξτε για την σωστή τοποθέτηση των λαμπών στις θήκες τους πριν καλέσετε την τεχνική βοήθεια.

Följ noga instruktionerna i denna manual. Tillverkaren fransäger sig allt ansvar för eventuella funktionsfel, skador eller bränder som uppstår på apparaten på grund av att instruktionerna i denna manual inte har respekterats. Fläkten har tillverkats för utsugning av matos och ånga som bildas vid matlagning och är endast ämnad för privat bruk.

**Fläktens utseende kan skilja sig från illustrationen i ritningarna i denna handbok men alla anvisningar för användning, underhåll och installation förblir desamma.**

- Det är viktigt att spara denna manual så att den när som helst är tillgänglig för framtida konsultationer. I händelse av försäljning, överlåtelse eller flytt skall manualen alltid följa med produkten.
- Läs instruktionerna noga: dessa tillhandahåller viktig information beträffande installation, användning och säkerhet.
- Utför inga elektriska eller mekaniska ändringar på produkten eller avledningskanalerna.
- Kontrollera innan apparaten installeras att inga komponenter är skadade. Kontakta i sådant fall återförsäljaren innan installationen utförs.

**Obs:** Komponenter som är märkta med symbolen (\*) är särskilda tillbehör som endast levereras med vissa modeller eller extra tillbehör som ska införskaffas separat.

### Varningsföreskrifter

- Gör alltid fläkten strömlös innan någon typ av underhållsarbete eller rengöring inleds genom att dra ur kontakten eller slå av bostadens huvudströmbrytare.
- Använd alltid skyddshandskar vid installation och underhållsingrepp.
- Apparaten får inte användas av barn från 8 års ålder eller personer med reducerad rörelseförmåga eller mental kapacitet, eller personer som saknar erfarenhet och kännedom om apparaten, såtillvida inte användandet övervakas eller instruktioner ges av erfaren person som ansvarar för säkerheten.
- Barn får inte lämnas utan uppsikt för att förhindra att de leker med apparaten.
- Rengörings- och underhållsingrepp får inte utföras av barn utan uppsikt.
- Lokalen skall vara ordentligt ventilerad när köksfläkten används tillsammans med andra apparater vilka drivs med gas och andra typer av bränsle.

- Flätkåpan ska rengöras regelbundet både invändigt och utvändigt (MINST EN GÅNG I MÅNADEN), anvisningarna i instruktionerna för skötsel måste emellertid följas.

- Om reglerna för rengöring av flätkåpan samt utbyte och rengöring av filtren inte observeras kan detta medföra brandrisk.

- Det är strängt förbjudet att flambra mat under fläkten.

- Använd endast den typ av lampor som anges i denna handbok i kapitlet Underhåll/Byte av lampa när lampan skall bytas ut.

Öppna lågor skadar filtren och kan orsaka brand och skall därför undvikas i alla lägen.

Frityrkokning skall ske under uppsikt för att undvika att överhettad olja fattar eld.

**WARNING:** När spishällen är i funktion kan tillgängliga delar av fläkten hettas upp.

- Anslut inte apparaten till elnätet innan installationen är helt slutförd.

- Vad beträffar de tekniska föreskrifter och säkerhetsåtgärder som skall vidtas för avledning av utblåsningsluften, skall de föreskrifter som utfärdats av lokala myndigheter noga efterlevas.

- Utblåsningsluften får inte ledas in i rökkanal som används för avledning av rökångor som kommer från apparater vilka matas med gas eller andra typer av bränsle.

- Använd eller lämna aldrig fläkten utan korrekt imonterade lampor för att undvika risken för elektriska stötar.

- Fläkten får aldrig användas utan att gallret är korrekt monterat!

- Fläkten får ALDRIG användas som avställningsyta om inte detta är uttryckligen angivet.

- Använd endast de medlevererade fixeringsskruvarna eller införskaffa skruvar av korrekt typ.

- Använd skruvar med rätt längd enligt föreskrifterna i Installationsguiden. I händelse av tvivel, kontakta Servicekontoret eller behörig personal.


## **VARNING!**

- I det fall skruvar och fixeringsanordningar inte installeras enligt dessa instruktioner kan elektriska risker uppstå.
- Använd inte med en separat programmeringsenhet, timer, fjärrkontroll eller någon annan anordning, som aktiveras automatiskt.

Denna produkt är märkt enligt EG-direktiv 2012/19/EC beträffande elektriskt och elektroniskt avfall (Waste Electrical and Electronic Equipment, WEEE).

Genom att säkerställa en korrekt kassering av denna produkt bidrar du till att förhindra potentiella, negativa konsekvenser för vår miljö och vår hälsa, som annars kan bli följden om produkten inte hanteras på rätt sätt.



Symbolen  på produkten, eller i medföljande dokumentation, indikerar att denna produkt inte får behandlas som vanligt hushållsavfall. Den skall i stället lämnas in på en lämplig uppsamlingsplats för återvinning av elektrisk och elektronisk utrustning. Produkten måste kasseras enligt lokala miljöbestämmelser för avfallshandling.

För mer information om hantering, återvinning och återanvändning av denna produkt, var god kontakta de lokala myndigheterna, ortens sophanteringstjänst eller butiken där produkten inhandlades.

Apparat utformad, testad och tillverkad i enlighet med:

- Säkerhet: EN/IEC 60335-1; EN/IEC 60335-2-31, EN/IEC 62233.
- Prestanda: EN/IEC 61591; ISO 5167-1; ISO 5167-3; ISO 5168; EN/IEC 60704-1; EN/IEC 60704-2-13; EN/IEC 60704-3; ISO 3741; EN 50564; IEC 62301.
- EMC: EN 55014-1; CISPR 14-1; EN 55014-2; CISPR 14-2; EN/IEC 61000-3-2; EN/IEC 61000-3-3. Råd för en korrekt användning för att minska miljöpåverkan: Sätt På fläkten på minsta farten när du börjar att laga mat och låt den vara på i några minuter efter att du är färdig. Öka farten bara om det skulle uppstå mycket rök och ånga och använd ökad fart bara i extrema fall. Byt ut kolfiltret(en) vid behov för att bevara en god lukt och effektivitet. Rengör fettfiltret vid behov för att bevara fettfiltrets effektivitet. Använd den maximala diametern på ventilationssystemet som indikeras i denna manualen för att förbättra effektiviteten och minimera oljudet.

## **Användning**

Fläkten har tillverkats för utsugning av matos och ånga som bildas vid matlagning och är endast ämnad för privat bruk. Fläkten har tillverkats för att användas som utsugningsversion med utvärdig evakuering eller som filterversion med intern återcirkulation.



### **Frånluftsversion**

Matoset leds ut ur lokalen med hjälp av ett avledningsrör som är fixerat på anslutningsflänsen.

## **VARNING!**

Avledningsröret medlevereras inte och skall införskaffas separat.

Avledningsröret skall ha samma diameter som anslutningsflänsen.

## **VARNING!**

I det fall fläkten är försedd med kolfilter skall dessa tas ur. Rören och utloppsöppningarna i väggen med vilka fläkten skall anslutas bör ha samma diameter som luftutsläppet (anslutningsflänsen).

I det fall man använder rör och utloppsöppningar i väggen med mindre diameter medför detta en lägre utblåsprestanda och en drastisk förhöjning av bullernivån.

Vi avsäger oss därför allt ansvar gällande denna typ av problem.

- ! Använd ett så kort rör som möjligt.
- ! Röret skall vara så rakt som möjligt (högsta tillåtna vinkel på böjarna 90°).
- ! Undvik stora skillnader i rörets tvärsnittsarea.



### **Filterande version**

Den utsugna luften avfettas och befrias från odörer innan den leds ut i lokalen igen. När fläkten används med denna version är det nödvändigt att installera ett extra aktivt kolfiltersystem.

## Installation

Minsta tillåtna avstånd mellan kokkärlens stödyta på spishällen och köksfläktes underkant är 45cm om det är frågan om en elektrisk spis och 65cm om det är frågan om gasspis eller kombinerad gashäll.

**Om spishällens instruktioner anger ett större avstånd skall detta respekteras.**

Som beskrivits i installationsritningar utför 6 hål (diameter 8mm 40 mm djup), i de lägen som visas i bormallen, för att fixera huvuven fästet och den öppna spisen. Kontrollera efter installationen att motorhuvuven och skorsten är helt i linje.

**.Den produkten är godkänd för installation på hållar med upp till 6 bränder.**

### Elektrisk anslutning

Nätspänningen skall motsvara spänningen som anges på märkplåten som sitter inne i fläkten. Om fläkten är utrustad med stickkontakt skall denna anslutas till ett uttag som är lättillgängligt även efter installationen och som uppfyller gällande föreskrifter. I det fall fläkten saknar stickkontakt (*direktanslutning till nätet*), eller om uttaget är placerat på en svåråtkomlig plats skall en godkänd tvåpolig strömbrytare installeras som garanterar en fullkomlig fränkoppling från nätet i samband med överspänningsklass III, i enlighet med installationsbestämmelserna.

### **WARNING!**

Kontrollera innan fläktens krets ansluts med nätspänningen att den fungerar korrekt och är korrekt monterad.

**Warning!** byte av elektrisk kabel skall utföras av auktoriserad servicetekniker i syftet att undvika all typer av risker.

## Montering

**Innan installationen påbörjas:**

- Kontrollera att den införskaffade produktens dimensioner är lämpliga för installationsplatsen.
- Ta ur det/de aktiva kolfiltret/n om sådana är medlevererade (se även den härför gällande paragrafen). Denna /dessa monteras tillbaka endast om fläkten skall användas som filterversion.
- Kontrollera att inget bifogat material (till exempel påsar med skruvar, garantihandlingar etc.) har placerats inne i fläkten (av transportskål), avlägsna eventuellt och spar.

Fläkten är utrustad med fixeringspluggar som passar de flesta typer av väggar/tak. Det är under alla händelser nödvändigt att rådfråga en kvalificerad fackman för att förvissa sig om att materialen är lämpade för den aktuella typen av vägg/tak. Väggen/taket skall vara tillräckligt hållfast för att bära upp fläktens vikt.

## Funktion



### Första hastighet (T1)

Tryck in **T1** för att aktivera den första hastigheten. När funktionen är aktiverad tänds LED-lampan med fast ljus. Tryck in **T1** igen för att stänga av fläkten.

### Andra hastighet (T2)

Tryck in **T2** för att aktivera den andra hastigheten. När funktionen är aktiverad tänds LED-lampan med fast ljus. Tryck in **T2** igen för att stänga av fläkten.

### Tredje hastighet och BOOSTER (förstärkaren) (T3)

När fläkten är inaktiverad och den första och andra hastigheten är aktiverade, kan den tredje hastigheten aktiveras genom att trycka in knappen **T3** och LED-lampan tänds med fast ljus.

Ett andra tryck på **T3**, kommer att slå på booster-funktionen. Booster-funktionen kan aktiveras endast efter att den tredje hastigheten redan aktiverats. När booster-funktionen är påslagen, börjar LED-lampan **T3** att blinka. Medan booster-funktionen är igång är det möjligt att gå till den första eller andra hastigheten genom att trycka in knappen för önskad hastighet **T1** eller **T2**, booster-funktionen stängs av och den valda hastigheten aktiveras.

När booster-funktionen är påslagen, tryck in **T3** igen för att stänga av fläkten.

Efter **5'** stängs booster-funktionen av automatiskt och den tredje hastigheten aktiveras automatiskt.

### Timer (T4)

Timern kan aktiveras när den första eller andra eller tredje hastigheten är aktiverad. När funktionen är aktiverad, tänds både Timerns Led-lampa (**T4**) och lampan för den tidigare valda hastigheten (**T1/T2/T3**) med fast ljus.

Timern varar beroende på den valda hastigheten:

Första hastighet **T1 = varaktighet 20'**

Andra hastighet **T2 = varaktighet 15'**

Tredje hastighet: **T3 = varaktighet 10'**

Timern kan inte aktiveras när booster-funktionen är aktiverad.

När tiden går ut stängs fläkten av. När en hastighet är tidsinställd, kan man gå över till andra hastigheter genom att trycka in knappen för önskad hastighet, denna procedur kommer att stänga av timern.

När en hastighet är tidsinställd, kan man inaktivera timern, genom att trycka in **T4**, eller en av de andra inte aktiverade hastigheterna. För att stänga av fläkten, tryck på nytt in hastigheten för vilken man tidigare hade tillämpat tidsinställningen.

## Belysning (T5)

Belysningen kan aktiveras när som helst genom att trycka in knappen T5. När funktionen är aktiverad tänds LED-lampnan med fast ljus.

## Inställning filter

Aktiveringen eller inaktiveringen av filtrets indikatorer kan utföras endast med avstängd fläkt.

För att nå konfigurationsmenyn, tryck länge in **T2+T3**, en gång i menyn **T1** börjar blinka.

Standardinställningen är:

- **fettfilter** indikator (**T2**) tänds således aktiverat;
- **luktfiler** indikator (**T3**) släckt, således inte aktiverat.

**T2** aktivera/inaktivera indikator för fettfiltret. **T3**

aktivera/inaktivera indikator för luktfiltret. För att lämna menyn, tryck länge på **T1** eller vänta **10"**

## Återställning filter

Fläkten anger regelbundet att filtret behöver genomgå underhåll:

- fettfilter var **40:e timme**;
- luftfilter var **160:e timme**.

I denna händelse, när användaren rör vid vilken knapp som helst, med avstängd fläkt kommer gränssnittet i **10"** att meddela två typer av behov:

- om **T1+T2** blinkar: **underhåll av fettfiltret**;
- om **T1+T3** blinkar: **underhåll av luktfiltret**.

Under dessa **10"** är det möjligt att återställa fettfiltret genom att trycka in **T1+T2** och återställa luktfiltret genom att trycka in **T1+T3** Vid avslutad återställning, blinkar knappkombinationen snabbt två gånger. Gränssnittet fungerar nu som vanligt.

Observera:

Under de **10"**, fungerar fläkten normalt, men ingen återkoppling är synlig på hastighetsknapparna. Om ingen procedur utförs under de **10"** kommer LED-lamporna att sluta blinka och den synliga återkopplingen återgår till den normala funktionen.

## Underhåll

### Rengöring

Använd endast en trasa fuktad med neutrala rengöringsmedel vid rengöring. **Använd inte några verktyg eller instrument för rengöringen!**

Undvik produkter som innehåller slipmedel. **ANVÄND INTE ALKOHOL!**

### Fettfilter

Fig. 11

**Detta suger upp fettpartiklar som bildas i samband med matlagningen.**

Filtret skall rengöras en gång i månaden, med ett mildt rengöringsmedel, för hand eller i diskmaskin, med låg temperatur och kort program.

Vid tvätt i diskmaskin kan fettfiltret av metall missfärgas utan att detta på något sätt påverkar filtrets uppsugningsförmåga.

När filtret skall monteras ur drar man i handtaget som lossas med hjälp av en fjäder.

## Kolfilter (gäller endast filterversionen)

**Kolfiltret fångar upp obehagliga odörer som uppstår i samband med matlagningen.**

### Runda Kolfilter

Applicera ett filter på varje sida för att täcka motorfläkthjulets båda skyddsgaller och vrid dem därefter medurs.

Vid nedmontering vrid man filtret moturs.

**Kolfiltret** mätts efter en mer eller mindre lång tidsperiod beroende på i vilken utsträckning fläkten används, på typen av matlagning och hur regelbundet fettfiltren rengörs. Det är under alla händelser nödvändigt att ersätta kolfilterpatronen minst var 4 månader.

Filtret kan INTE rengöras eller återanvändas.

Fig. 12a

### Aktivt kolfilter som kan rengöras

Kolfiltret kan tvättas varannan månad (eller när indikator för filtrets mätning – om sådan finns på er modell - anger att detta är nödvändigt) med varmt vatten och ett lämpligt rengöringsmedel, eller i diskmaskin med 65°C (om filtret diskas i diskmaskin skall ett fullständigt program köras utan annan disk i maskinen).

Avlägsna allt överflödigt vatten utan att skada filtret och torka det därefter i ugnen med 100°C i 10 minuter.

Byt ut dynan vart tredje år och varje gång filten skadats.

Fig. 12b

## Byte av Lampor

Fig. 10

Koppla ur apparaten från elnätet.

**Varning!** Kontrollera att lamporna har svalnat innan ni vidrör dem.

Byt ut den trasiga lampnan med en lampna av samma typ enligt anvisningarna på märkplåten eller intill fläktens lampna.

1. Ta bort skyddet med hjälp av en liten platt skruvmejsel eller liknande verktyg.
2. Byt ut den gamla glödlampnan med en LED eller halogen, med samma egenskaper, som anges i etikettfunktioner eller i närheten av glödlampnan:  
LED-lampa: **Kontakta det tekniska servicekontoret för byte av lysdioderna.**  
Halogenlampor: 12V - 20W max - G4 (noga med att inte röra vid dem med händerna).
3. Stäng plafonden igen (fixering genom intryckning).  
I det fall belysningen inte fungerar, kontrollera att lamporna är korrekt iskruvade i sitt säte innan ni kontaktar det tekniska servicekontoret.

**Noudata käyttöohjetta huolellisesti.** Valmistaja ei vastaa käyttöohjeen noudattamattajättämisestä aiheutuneista haitoista, vahingoista tai tulipaloista. Tuuletin imee savun ja höyryn ja se on tarkoitettu ainoastaan kotitalouskäyttöön.

**Tuuletin voi olla ulkonäöltään erilainen kuin käyttöohjeen kuvissa näkyvä malli. Käyttöohjeet, asennus ja huolto ovat kuitenkin muuttumattomat.**

- On tärkeää säilyttää ohjekirja tulevaa tarvetta varten. Mikäli laite myydään tai siirretään uudelle omistajalle tai jos laitteen käyttäjä muuttuu, on varmistettava että käyttöohje jää uuden käyttäjän saataville.
- Lue käyttöohjeet huolellisesti: ne sisältävät tärkeää tietoa laitteen asennuksesta, käytöstä ja turvallisuudesta.
- Älä tee muutoksia laitteen sähköliitäntöihin, mekaanisiin osiin tai poistoputkiin.
- Tarkista ennen laitteen asennusta, että kaikki osat ovat vahingoittumattomia. Jos laitteessa on viallisia osia, ota yhteys jälleenmyyjään ja keskeytä asennus.

**Huomautus:** Symbolilla “(\*)” merkityt tarvikkeet ovat vain joissakin malleissa mukana olevia lisävarusteita tai tarvikkeita, jotka on ostettava erikseen.

## Turvallisuustietoa

• Ennen minkään asennustoimenpiteen aloittamista laite tulee kytkeä irti sähköverkosta irrottamalla liitäntäjohto tai katkaisemalla virta huoneiston pääkytkimestä.

• Käytä kaikkien asennus- ja huoltotöiden aikana työkäsineitä.

• Yli 8-vuotiaat lapset sekä henkilöt, joiden fyysinen, aistien tai mielen terveys on heikentynyt tai joilla ei ole tarpeellista kokemusta ja tietoa, saavat käyttää tätä laitetta, jos käyttöä valvotaan tai jos heille on annettu laitteen turvallista käyttöä koskevat ohjeet ja he ymmärtävät mahdolliset vaarat.

• Valvo, että lapset eivät pääse leikkimään laitteella.

• Lapset eivät saa puhdistaa laitetta tai tehdä kunnossapitotoimenpiteitä ilman valvontaa.

• Huoneisto on aina tuuletettava hyvin, kun tuuletinta käytetään yhtäaikaaisesti kaasulla tai muilla polttoaineilla toimivien laitteiden kanssa.

• Tuuletin on puhdistettava säännöllisesti sisä- ja ulkopuolelta (**VÄHINTÄÄN KERRAN KUUKAUDESSA**), noudata kuitenkin tämän käyttöohjeen neuvoja.

• Tuulettimen puhdistusta ja suodattimien vaihtoa ja puhdistusta koskevien määräysten noudattamatta jättäminen voi aiheuttaa tulipalovaaran.

• Tuulettimen alla liekittäminen on ehdottomasti kielletty.

• Käytä ainoastaan lamppujen huolto/vaihto-ohjeessa ilmoitettuja vaihtolamppuja.

Avotulen käyttö vahingoittaa suodattimia ja voi aiheuttaa tulipalon, siksi sitä on vältettävä joka tapauksessa.

Älä jätä paistamassa olevaa ruokaa ilman valvontaa, jotta kuumentunut öljy ei syty palamaan.

**HUOMIO:** Liesituulettimen esillä olevat osat voivat kuumentua keittotason käytön aikana.

• Älä yhdistä laitetta sähköverkkoon ennenkuin asennus on täysin valmis.

• Noudata huolellisesti paikallisten viranomaisten antamia savunpoiston teknisiä ja turvatoimenpiteitä koskevia määräyksiä.

• Poistoilmaa ei saa johtaa kaasulla tai muilla polttoaineilla toimivien laitteiden savunpoistohormiin.

• Älä käytä liesituuletinta, jos lamppu ei ole paikallaan tai jos lamppuja ei ole asennettu oikein, sillä seurauksena voi olla sähköisku.

• Älä koskaan käytä tuuletinta, jos sen verkkoa ei ole asennettu oikealla tavalla!

• Tuuletinta ei saa KOSKAAN käyttää tukipintana, jollei niin ole erikseen mainittu.

• Käytä vain laitteen mukana tulevia asennukseen tarkoitettuja kiinnitysruuveja, tai hanki oikeanlaisia ruuveja jos ne eivät kuulu varustukseen.

• Käytä Asennusohjeen mukaisia oikean pituisia ruuveja.


• Epäselvissä tapauksissa ota yhteys tekniseen tukeen tai vastaavaan asiantuntijaan.

## ▲ VAROITUS!

- Kiinnitysruuvien ja –laitteiden ohjeiden vastainen asennus voi vaikuttaa sähköturvallisuuteen.
- Älä käytä ohjelmointilaitteen, ajastimen, erillisen kaukosäätimen tai minkä tahansa laitteen kanssa, joka aktivoituu automaattisesti.

Tämä laite on valmistettu EU-direktiivin 2012/19/EC, Waste Electrical and Electronic Equipment (WEEE) mukaisesti. Hävittämällä laitteen asianmukaisesti käyttäjä voi ehkäistä mahdolliset ympäristölle ja ihmisten terveydelle haitalliset seuraukset



Tuotteesta tai tuoteasiakirjoista löytyvä merkki  ilmoittaa, että tuotetta ei saa käsitellä talousjätteenä ja että se on toimitettava sähkö- ja elektronisten laitteiden kierrätyspisteeseen. Laite on hävitettävä paikallisten jätteenkäsittelysäännösten mukaisesti. Jos tarvitset lisätietoja laitteen käsittelystä, palautuksesta ja kierrätyksestä, ota yhteys paikalliseen viranomaiseen, jätehuoltoon tai liikkeeseen josta tuote on ostettu.

Laitteisto suunniteltu, testattu ja valmistettu seuraavien standardien mukaisesti:

- Turvallisuus: EN/IEC 60335-1; EN/IEC 60335-2-31, EN/IEC 62233.
- Suorituskyky: EN/IEC 61591; ISO 5167-1; ISO 5167-3; ISO 5168; EN/IEC 60704-1; EN/IEC 60704-2-13; EN/IEC 60704-3; ISO 3741; EN 50564; IEC 62301.
- EMC: EN 55014-1; CISPR 14-1; EN 55014-2; CISPR 14-2; EN/IEC 61000-3-2; EN/IEC 61000-3-3. Suositukset oikeaa käyttöä varten ympäristövaikutusten vähentämiseksi: Kytke liesikupu päälle miniminopeudelle, kun aloitat kypsennyksen, ja pidä sitä päällä muutama minuutti kypsennyksen jälkeen. Nosta nopeutta vain, jos tilassa on runsaasti savua tai höyryä, ja käytä tehostettua/-ja nopeutta/nopeuksia vain erityistarpeessa. Vaihda aktiivihilisuodatin/-suodattimet, kun haluat säilyttää hyvän hajujenpoistotehokkuuden. Puhdista rasvasuodatin/-suodattimet, kun haluat säilyttää hyvän rasvasuodatustehokkuuden. Käytä tässä oppaassa annetun kanavointijärjestelmän maksimilämpimittaa tehokkuuden parantamiseksi ja melun vähentämiseksi.

## Käyttö

Tuuletin imee savun ja höyryn ja se on tarkoitettu ainoastaan kotitalouskäyttöön.

Tuuletin on tarkoitettu käytettäväksi joko imukupuversiona ulkoisella poistolla tai suodatinversiona Sisäilmaa kierrättäen.



### Imurimalli

Höyry poistuu ulos liitoslaippaan kiinnitetyn poistoputken kautta.

### ▲ HUOMIO!

Poistoputki ei kuulu varustukseen ja se on ostettava erikseen. Poistoputken on oltava halkaisijaltaan samankokoinen kuin liitosrengas.

### ▲ HUOMIO!

Jos tuulettimessa on hiilisuodattimet, ne on irrotettava.

Liitä liesituuletin poistoputkiin sekä seinän poistoaukkoihin, joiden halkaisija on yhtä suuri kuin ilman ulostuloaukossa (liitäntälaipassa).

Halkaisijaltaan pienempien poistoputkien ja seinän poistoaukkojen käyttö aiheuttaa imutehon pienentymistä ja meluisuuden huomattavan lisäyksen.

Kieltäydytään siten kaikesta vastuusta kyseisessä tapauksessa.

! Käytä mahdollisimman lyhyttä putkea.

! Käytä putkea, jossa on mahdollisimman vähän mutkia ( max taivutus: 90°)

! Älä tee suuria muutoksia putkiston alueella.



### Suodattava malli

Suodatetusta ilmasta poistuu rasva ja pahat hajut ennen kuin se palautuu takaisin huoneistoon. Kun tuuletinta käytetään tässä toimintamallissa, siihen on asennettava aktiivihilii lisäsuodatinjärjestelmä.



## Asennus

Lieden keittotason tukipinnan ja keittiötuulettimen alimman osan välinen minimietäisyys on oltava vähintään 45cm sähköliesien osalta ja 65cm kaasu- ja sekaliesien osalta.

**Jos kaasulieden käyttöohjeissa vaaditaan suurempi etäisyys, on se otettava huomioon.**

Kuvatulla tavalla asennuspiirustukset suorittaa 6 reikää (halkaisija 8mm 40 mm syvä), asennoissa esitetty porausmallin korjata huppu kannatin ja takka. Tarkista asennuksen jälkeen, että huppu ja savupiippu on täysin linjassa.

**Tuote on hyväksytty asennettavaksi keittotasot jopa 6 tulipaloja.**

### Sähköliitäntä

Verkon jännitteen on oltava sama kuin tuulettimen sisäpuolella olevassa tyyppikilvessä ilmoitettu jännite. Jos laitteessa on pistoke, liitä tuuletin voimassaolevien normien mukaiseen pistorasiaan, joka sijaitsee sellaisessa paikassa, että siihen pääsee käsiksi myös asennuksen jälkeen. Jos laitteessa ei ole pistoketta (suora liitos verkkoon) tai pistoke ei ole sellaisessa paikassa että siihen pääsee käsiksi myös asennuksen jälkeen, käytä normien mukaista kaksinapaista katkaisijaa, jolla varmistetaan että laite saadaan kokonaan irti sähköverkosta, jos ylijännite kategoria on III, asennussääntöjen mukaisesti.

### HUOMIO!

Tarkista aina, että verkkokaapeli on asennettu oikealla tavalla ennen kuin yhdistät tuulettimen sähköverkkoon ja tarkistat että se toimii oikein.

**Huomio!** Riskien välttämiseksi virransyöttöjohdon voi vaihtaa ainoastaan valtuutettu tekninen tuki.

## Asennus

### Ennen asennuksen aloittamista:

- Tarkista että hankittu laite mahtuu sille varattuun paikkaan.
- Irrota aktiivihiihisuodatin/aktiivihiihisuodattimet jos ne kuuluvat varustukseen (katso myös niitä koskeva kappale). Se/ne asennetaan vain jos tuuletinta halutaan käyttää suodatinversiona.
- Tarkista, että tuulettimen sisällä ei ole (kuljetuksesta johtuen) pakkausmateriaalia (esimerkiksi ruuveja, takuupapereita tms sisältäviä kirjekuoria). Jos sellaisia on, ota ne pois ja säilytä ne.

Tuulettimessa on useimpiin seinä- ja kattomalleihin sopivat kiinnitystulpat. On kuitenkin välttämätöntä kutsua asiantuntija tarkistamaan materiaalien sopivuus seinä- ja kattomalliin. Seinän/katon on oltava riittävän tukeva kestääkseen tuulettimen painon.

## Toiminta



### Ensimmäinen nopeus (T1)

Paina kohtaa **T1** ensimmäisen nopeuden aktivoimiseksi. Kun toiminto on päällä, LED palaa yhtäjaksoisesti. Paina uudelleen kohtaa **T1** liesituulettimen sammuttamiseksi.

### Toinen nopeus (T2)

Paina kohtaa **T2** toisen nopeuden aktivoimiseksi. Kun toiminto on päällä, LED palaa yhtäjaksoisesti. Paina uudelleen kohtaa **T2** liesituulettimen sammuttamiseksi.

### Kolmas nopeus ja BOOSTER (T3)

Kun liesituuletin on pois päältä tai ensimmäinen tai toinen nopeus ovat päällä, kolmas nopeus voidaan aktivoida painikkeesta **T3**, jolloin LED alkaa palaa yhtäjaksoisesti. Kun painetaan toisen kerran kohtaa **T3**, booster käynnistyy. Booster voidaan aktivoida vasta kun kolmas nopeus on jo päällä. Kun booster on päällä, LED-valo **T3** alkaa vilkkua. Kun booster on toiminnassa, on mahdollista siirtyä ensimmäiseen tai toiseen nopeuteen painamalla haluttua nopeusnäppäintä **T1** tai **T2**: tällöin booster sammuu ja valittu nopeus aktivoituu. Kun booster on päällä, paina uudelleen kohtaa **T3** liesituulettimen sammuttamiseksi.

Booster sammuu automaattisesti 5 minuutin kuluttua, ja kolmas nopeus aktivoituu automaattisesti.

### Ajastin (T4)

Ajastin voidaan aktivoida, kun ensimmäinen, toinen tai kolmas nopeus on päällä. Kun toiminto on päällä, sekä ajastimen (**T4**) LED-valo että aiemmin valitun nopeuden valo (**T1/T2/T3**) palavat yhtäjaksoisesti.

Ajastimen aika riippuu valitusta nopeudesta:  
Ensimmäinen nopeus **T1 = kesto 20 minuuttia**

Toinen nopeus **T2 = kesto 15 minuuttia**.

Kolmas nopeus: **T3 = kesto 10 minuuttia**.

Ajastinta ei voida aktivoida, kun booster on päällä. Kun aika loppuu, liesituuletin sammuu. Kun nopeus on ajastettu, on mahdollista siirtyä muihin nopeuksiin painamalla haluttua nopeuspainiketta. Tämä toimenpide sammuttaa ajastimen. Kun nopeus on ajastettu, voit ottaa ajastimen pois päältä painamalla kohtaa **T4** tai jompaakumpaa kahdesta muusta nopeudesta, jotka eivät ole päällä. Sammuta liesituuletin painamalla uudelleen nopeutta, jolla ajastus oli aiemmin aktivoitu.

### Valo (T5)

Valo voidaan aktivoida milloin tahansa painamalla näppäintä **T5**. Kun toiminto on päällä, LED palaa yhtäjaksoisesti.

## Suodattimen asetus

Suodattimen osoitinten päälle laitto tai pois päältä otto voidaan tehdä vain liesituuletin sammuksissa.

Määrittysvalikkoon siirtymiseksi pidä pitkään painettuna kohtaa **T2+T3**: kun ollaan valikossa, **T1** alkaa vilkkua.

Esiasetettu asetus on seuraava:

- **rasvasuodattimen** osoitin (**T2**) palaa, eli päällä;
- **hajusuodattimen** osoitin (**T3**) sammuksissa eli pois päältä. **T2** laittaa päälle/ottaa pois päältä rasvasuodattimen osoittimen. **T3** laittaa päälle/ottaa pois päältä hajusuodattimen osoittimen. Voit poistua valikosta pitämällä pitkään painettuna kohtaa **T1** tai odottamalla **10 minuuttia**

## Suodattimen palautus

Liesituuletin ilmoittaa säännöllisin aikavälein, että suodattimet tulee huoltaa:

– rasvasuodatin **40 tunnin** välein;

– hajusuodatin **160 tunnin** välein.

Tässä tapauksessa, kun liesituuletin on sammuksissa ja käyttäjä koskee mitä tahansa painiketta, käyttöliittymässä näkyy **10 sekunnin** ajan tietoa kahdesta eri tarpeesta:

– jos **T1+T2** vilkkuvat: **rasvasuodattimen huolto**;

– jos **T1+T3** vilkkuvat: **hajusuodattimen huolto**.

10 sekunnin aikana on mahdollista palauttaa rasvasuodattimen toiminta painamalla **T1+T2** ja palauttaa hajusuodattimen toiminta painamalla **T1+T3**. Kun palautus on tehty, eri painikedyhdistelmät vilkkuvat nopeasti kaksi kertaa. Nyt käyttöliittymä alkaa toimia tavalliseen tapaan.

Varoitus:

Liesituuletin toimii normaalisti 10 sekunnin ajan, mutta nopeuspainikkeissa ei ole merkkejä. Jos 10 sekunnin aikana ei tehdä mitään, LED-valot lakkaavat vilkkumasta ja visuaaliset merkit palaavat normaaliksi.

## Huolto

### Puhdistus

Puhdistusta varten käytä **YKSINOMAAN** neutraaleihin pesuaineisiin kostutettua liinaa. **ÄLÄ KÄYTÄ**

**PUHDISTUKSESSA TYÖKALUJA TAI VÄLINEITÄ!**

Vältä hankaavien tuotteiden käyttöä. **ÄLÄ KÄYTÄ**

**ALKOHOLIA!**

### Rasvasuodatin

#### Kuvat 11

**Se pidättää ruuanlaitosta syntyvät rasvahiukkaset.**

Rasvasuodatin on puhdistettava kerran kuukaudessa miedolla pesuaineella, käsin tai astianpesukoneessa alhaisella lämpötilalla ja lyhyellä pesuohjelmalla.

Metallinen rasvasuodatin voi haalistua astianpesukoneessa, mutta tämä ei vaikuta sen suodatustehoon millään tavalla.

Rasvasuodatin irrotetaan vetämällä jousikahvasta.

### Hiilisuodatin (ainoastaan suodatinversiossa)

**Imee ruuanlaitosta aiheutuvat epämiellyttävät hajut.**

#### Pyöreä hiilisuodatin

Laita suodattimia yksi molemmille puolille molempien moottorin suojaverkkojen päälle, kierrä sen jälkeen myötäpäivään.

Suodattimet irrotetaan kiertämällä vastapäivään.

**Hiilisuodattimen** kyllästys tapahtuu pidemmän käytön jälkeen riippuen keittiötyypistä ja rasvasuodattimen puhdistustiheydestä. Joka tapauksessa suodatin on vaihdettava vähintään neljän kuukauden välein.

Sitä EI voi pestä eikä käyttää uudestaan

#### Kuvat 12a

### Pestävä aktiivihiilisuodatin

Hiilisuodatin voidaan pestä kahden kuukauden välein (tai kun suodattimien kyllästyksen merkkipöytä - jos laitteessa on sellainen - ilmoittaa puhdistuksen tarpeesta) lämpimällä vedellä ja sopivalla pesuaineella tai astianpesukoneessa 65°C lämpötilalla (astianpesukoneessa koko pesuohjelmalla, älä laita samaan pesuun astioita).

Poista ylimääräinen vesi vahingoittamatta suodatinta ja laita se kuivumaan 100°C uuniin 10 minuutin ajaksi.

Vaihda levy 3 vuoden välein ja aina kun kangas on rikkoutunut.

#### Kuvat 12b

### Lamppujen vaihto

#### Kuva 10

Irrotta laite sähköverkosta.

**Huomio!** Tarkista että lamput eivät ole kuumia ennen kuin kosket niihin.

Vaihda voittunut lamppu uuteen lamppuun tyyppikilvessä tai liesituulettimessa lampan lähellä näkyvien ohjeiden mukaisesti.

1. Irrota suojus nostamalla sitä pienen pienellä ruuvimeisselillä tai vastaavalla työkalulla.

2. Vaihda vanha lamppu LED tai halogeeni, joilla on samat ominaisuudet, kuin ne on esitetty merkinnässä ominaisuuksia tai lähellä lamppu:

LED-lamppu: **Ota yhteys tekniseen tukeen kun lamput on vaihdettava.**

Halogeenilamppu: 12V - 20W Max - G4 (varo koskemasta niitä kädet).

3. Sulje kansi (iskukiinnitys).

Jos valaistus ei toimi, tarkista että lamput on asennettu oikein paikoilleen ennen kuin otat yhteyttä tekniseen tukeen.

Instruksjonene i denne håndboken må følges nøye. Produsenten fraskriver seg ethvert ansvar for eventuelle uhell, skader eller brann på apparatet som skyldes at bruksanvisningen i denne håndboken ikke har blitt overholdt. Ventilatoren er ment for åvtrekk av røyk og damp fra matlaging og er kun til husholdningsbruk.

**Ventilatorhetten kan se annerledes ut enn det som vises på tegningene i denne håndboken. Bruksanvisningen, vedlikehold og installasjon forblir allikevel de samme.**

- Det er viktig å oppbevare denne håndboken for å kunne konsultere den i ethvert øyeblikk. Ved salg, overdragelse eller flytting av produktet, må man forsikre seg om at den følger med.
- Les bruksanvisningen nøye: den inneholder viktige informasjon om installasjon, bruk og sikkerhet.
- Ikke utfør elektriske eller mekaniske endringer på produktet eller på avtrekksrørene.
- Før man fortsetter med installasjon av apparatet, skal man undersøke at ingen komponenter er skadet. Hvis det skulle være skade på komponentene, skal man ta kontakt med forhandleren og ikke fortsette med installasjonen.

**Merknad:** Bestanddeler som er merket med "(\*)" er enten ekstratstyr som kun leveres sammen med enkelte modeller eller deler som må kjøpes i tillegg.

### **Advarsel**

- Før det utføres et hvilket som helst vedlikehold eller rengjøring må hetten kobles fra strømmen, enten ved å dra ut støpselet eller ved å kutte strømmen i hele huset.
- Bruk alltid arbeidshansker under hele installasjonen og når det utføres vedlikehold.
- Dette apparatet kan benyttes av barn fra 8 år og oppover og av personer med svekkede fysiske, følelsesmessige eller mentale egenskaper, eller manglende erfaring og kjennskap, hvis de overvåkes eller hvis de er opplært til å ta apparatet i bruk på en sikker måte og er informert om tilhørende farer.
- Pass på at barn ikke leker med apparatet.
- Rengjøring og vedlikehold må ikke utføres av barn, med mindre de overvåkes.
- Rommet må være tilstrekkelig ventilert

hvis hetten anvendes sammen med andre apparater som forbrenner gass eller annet brensel.

- Hetten må rengjøres ofte både innvendig og utvendig (MINST EN GANG I MÅNED), ta hensyn til informasjonene skrevet i bruksanvisning og vedlikehold håndbok.

- Manglende overholdelse av rengjøringsindikasjon samt som erstatning og rengjør av filter kan føre til brann fare.

- Det er strengt forbudt å lage flambært mat under hetten.

- Bruk kun samme type lyspære som indikeres i avsnittet vedlikehold/utbytting av lyspære i denne veiledningen når lyspæren skal byttes ut.

Frie flammer kan skade filtrene og medføre brann og må derfor alltid unngås.

Frityrsteking må overvåkes for å unngå at oljen blir for varm og antennes.

**VÆR OPPMERKSOM:** Hettens tilgjengelige deler kan bli varme når koketoppen er i drift.

- Ikke kobl apparatet til strømmettet før installasjonen er helt ferdig.

- Når det gjelder tekniske mål og sikkerhet for røykuttak, følg nøye alle lokale forskrifter og regler.

- Oppsugd luft må ikke føres inn i et rør som benyttes som uttak for apparater med gassforbrenning eller annen brensel.

- Ikke bruk hetten uten lyspære eller med feilmontert lyspære, da det finnes fare for elektriske støt.

Ikke bruk hetten med feilmontert rist!

Hetten må ALDRI brukes som støtteflate, med mindre dette er uttrykkelig indikert.

- Bruk kun de festeskruene som leveres sammen med apparatet for å utføre installasjonen eller, hvis de ikke utleveres, kjøp riktige skruer.

- Bruk riktig lengde på skruene som er oppført i Installasjonsveiledningen.

- Vennligst ta kontakt med et autorisert servicesenter eller lignende kvalifisert personell hvis man er i tvil.

## ▲ VÆR OPPMERKSOM!

- Manglende installasjon av skruer og festeanordninger i samsvar med disse instruksjonene kan føre til elektriske farer.
- Ikke bruk tidsmåler, timer, separat fjernkontroll eller andre typer anordninger som aktiveres automatisk.

Dette apparatet er merket i konformitet med EU-direktivet 2012/19/EC, Waste Electrical and Electronic Equipment (WEEE). Ved å forsikre seg om at dette produktet kasseres forskriftsmessig, bidrar brukeren med å forebygge mulige negative miljø- og helsekonsekvenser.



Symbolet  på produktet eller på papirer som følger med viser at dette produktet ikke må behandles som vanlig husholdningsavfall, men må leveres til et egnet gjenvinningscenter for elektrisk og elektronisk avfall. Produktet må kasseres i henhold til lokale normer for kassering av avfall. For videre informasjon om behandling, gjenvinning og resirkulering av dette produktet kan du kontakte egnet lokalt kontor, renovasjonskontoret for husholdningsavfall eller butikken hvor du kjøpte produktet.

Apparatet er utformet, testet og produsert i henhold til:

- Sikkerhet: EN/IEC 60335-1; EN/IEC 60335-2-31, EN/IEC 62233.
- Kapasitet: EN/IEC 61591; ISO 5167-1; ISO 5167-3; ISO 5168; EN/IEC 60704-1; EN/IEC 60704-2-13; EN/IEC 60704-3; ISO 3741; EN 50564; IEC 62301.
- Elektromagnetisk kompatibilitet EMC: EN 55014-1; CISPR 14-1; EN 55014-2; CISPR 14-2; EN/IEC 61000-3-2; EN/IEC 61000-3-3.

Forslag til riktig bruk for å redusere miljøpåvirkning: Skru På ventilatorhetten på minimum hastighet når du starter matlagingen og lå den holdes i gang i noen minutter etter at matlagingen er ferdig. Øk hastigheten kun ved store mengder røyk og damp og bruk boost-hastighet(er) kun i ekstreme situasjoner. Skift ut kullfilter når det er nødvendig for å opprettholde optimal effektivitet for odørreduksjon. Rengjør fettfilter når det er nødvendig for å opprettholde optimal effektivitet for fettfilter. Bruk maksimum diameter på kanalsystemet som er angitt i denne bruksanvisningen for å optimalisere effektivitet og minimere støy.

## Bruksmåte

Ventilatoren er ment for avtrekk av røyk og damp fra matlaging og er kun til husholdningsbruk.

Ventilatorhetten er laget for å brukes med direkte avtrekk der avtrekksluften føres ut i friluft, eller med resirkulering av avtrekksluften.



### Avtrekksversjon

Dampene føres ut i friluft gjennom et avløpsrør som er festet til koblingsflensen.

## ! MERK!

Avløpsrøret er ikke medlevert, men må kjøpes separat.

Diameteren i avløpsrøret må tilsvare diameteren på tilslutningsringen.

## ! MERK!

Hvis ventilatoren er utstyrt med kullfilter, må disse fjernes.

Koble ventilatoren til rør og avtrekksåpning i veggen med en diameter tilsvarende luftuttaket (koblingsflensen).

Bruk av rør og avtrekksåpning på veggen med en mindre diameter, vil medføre en minsking i avtrekksytelsene og en drastisk økning av støyen.

Ethvert ansvar gjeldende dette fraskrives derfor.

! Bruk et så kort rør som mulig.

! Bruk et rør med færrest mulig vinkler (vinkelen må aldri være skarpere enn 90°).

! Unngå drastiske endringer i rørets tverrsnitt.



### Filterversjon

Luften som suges opp blir rensert, og fett og lukter fjernes før den føres tilbake i rommet. Hvis man vil bruke ventilatoren i denne versjonen, er det nødvendig å installere et ekstra filtersystem basert på aktivt kull.

## Installasjon

Minimumsavstanden mellom koketoppen og undersiden av kjøkkenventilatoren må ikke være på mindre enn 45cm når det gjelder elektriske kokeplater og 65cm når det gjelder gassbluss og kombinerte koketopper.

**Dersom bruksanvisningen for et gasskokeapparat opererer med en større avstand, må denne overholdes.**

Som beskrevet i installasjonstegninger utføre 6 hull (diameter 8mm 40 mm dype), i de stillingene som er vist i boremalen, for å fikse panseret støttebraketten og peisen. Sjekk etter installasjon som hette og skorstein er perfekt justert.

**Sikret Produktet er godkjent for montering på topper med opptil 6 branner.**

### Elektrisk tilslutning

Nettspenningen må være i samsvar med den elektriske spenningen som angis på typeskiltet inne i ventilatoren. Hvis det følger med støpsel, kobles ventilatoren til en lett tilgjengelig stikkontakt som er godkjent i henhold til gjeldende normer. Stikkontakten må være lett tilgjengelig også etter installasjonen. Hvis det ikke følger med støpsel (direkte kobling til strømmettet), eller stikkontakten selv etter installasjonen ikke er lett tilgjengelig, må man sette på en godkjent topolet bryter som garanterer fullstendig frakobling fra strømmettet i situasjonene som oppstår i kategorien overspenning III, i henhold til installasjonsreglene.

### MERK!

Før man kobler ventilatorens strømkrets til strømmettet og fastslår at alt fungerer korrekt, må man alltid kontrollere at strømledningen er korrekt montert.

**Merk!** Strømledningen må skiftes ut av autorisert teknisk service eller av en elektriker.

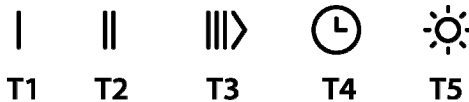
## Montering

### Før installasjonen:

- Kontroller at produktet har passe størrelse i forhold til plassen du har valgt å installere det på.
- Ta vekk det aktive kullfilteret/de aktive kullfiltrene dersom ventilatoren er utstyrt med dette/disse. (se også tilhørende paragraf). Dette/disse gjenmonteres bare om man vil bruke ventilatoren med resirkulering av luften.
- Kontroller at det ikke ligger igjen tilbehørsutstyr (f.eks. poser med skruer, garantipapir, o.s.v.) inne i ventilatorhetten etter transporten. Ta det i så fall ut og ta vare på det.

Ventilatorhetten er utstyrt med festeplugg som passer til de fleste vegger/tak. Allikevel er det nødvendig å la en kvalifisert tekniker kontrollere for å forsikre deg om at disse materialene egner seg til din vegg/ditt tak. Veggen/taket må være sterkt nok til å tåle ventilatorhettens vekt.

## Funksjon



### Første hastighet (T1)

Trykk på T1 for å aktivere første hastighet. Når funksjonen er aktivert vil LED-lampen tennes og lyse uavbrutt. Trykk på T1 for å slå av.

### Andre hastighet (T2)

Trykk på T2 for å aktivere andre hastighet. Når funksjonen er aktivert vil LED-lampen tennes og lyse uavbrutt. Trykk på T2 igjen for å slå av avtrekkshtetten.

### Tredje hastighet og BOOSTER (effektforsterker) (T3)

Når avtrekkshtetten er deaktivert, eller hvis den er stilt inn på første eller andre hastighet, kan tredje hastighet aktiveres ved å trykke på knappen T3. Lampen vil tennes og lyse uavbrutt. Ved å trykke på T3 slår man på booster. Booster kan kun aktiveres når tredje hastighet allerede er blitt aktivert. Når booster er på vil lampen T3 begynne å blinke. Når booster er i drift kan man gå over til første og andre hastighet ved å trykke på ønsket hastighetsknapp T1 eller T2. Booster vil slå seg av og valgt hastighet vil aktiveres.

Når booster er slått på kan man trykke enda en gang på T3 for å slå av avtrekkshtetten.

Etter 5' vil booster slå seg av og tredje hastighet aktiveres automatisk.

### Timer-funksjon (T4)

Timer-funksjonen kan aktiveres når første, andre eller tredje hastighet allerede er aktivert. Når funksjonen er aktivert, vil både LED-lampen til Timer-funksjonen (T4) og LED-lampen til hastighetene som er blitt valgt (T1/T2/T3) tennes og lyse uavbrutt.

Timer-funksjonens varighet avhenger av valgt hastighet:

Første hastighet T1 = varighet 20'

Andre hastighet T2 = varighet 15'.

Tredje hastighet: T3 = varighet 10'.

Timer-funksjonen kan ikke aktiveres når booster er aktivert.

Når tiden løper ut vil avtrekkshtetten slå seg av. Når en hastighet er tidsprogrammert, kan man gå over til en annen hastighet ved å trykke på ønsket hastighetsknapp. Denne operasjonen slår av timer-funksjonen.

Når en hastighet er tidsprogrammert kan man deaktivere timer-funksjonen ved å trykke på T4, eller en av de to andre hastighetene som ikke er aktive. For å slå av avtrekkshtetten trykker man enda en gang på hastighetsknappen som ble tidsprogrammert tidligere.

### Lys (T5)

Lyset kan aktiveres når som helst ved å trykke på tasten T5. Når funksjonen er aktivert vil LED-lampen tennes og lyse uavbrutt.

## Innstilling av filter

Aktivering og deaktivering av filterindikatorene kan kun gjøres når avtrekksketten er avslått.

For å få tilgang til konfigurasjonsmenyen må man holde inne **T2+T3**. Når man går inn i menyen vil **T1** begynne å blinke.

Forhåndsdefinert innstilling er:

– **Fettfilter**, indikator (**T2**) på, derfor aktivert.

– **Luktfilter**, indikator (**T3**) avslått, derfor ikke aktivert.

**T2** aktiverer/deaktiverer indikatoren til fettfilteret. **T3** aktiverer/deaktiverer indikatoren til luktfileret. For å forlate menyen holder man inne **T1** eller venter **10"**

## Tilbakestilling av filter

Avtrekksketten vil ved regelmessige intervaller varsle om at filtrene må vedlikeholdes:

– Fettfilter hver **40. time**.

– Luktfiler hver **160. time**.

I dette tilfellet, når avtrekksketten er avslått og brukeren berører en hvilken som helst knapp, vil grensesnittet vise de følgende to varslene i **10"**:

– Hvis **T1+T2** blinker: **vedlikehold fettfilter**.

– Hvis **T1+T3** blinker: **vedlikehold luktfileret**.

I løpet av disse **10"** er det mulig å tilbakestille fettfilteret ved å trykke på **T1+T2** og tilbakestille luktfileret ved å trykke på **T1+T3**. Når tilbakestillingen er blitt utført vil knappene blinke hurtig to ganger. Grensesnittet fungerer nå som normalt.

OBS!

I løpet av disse **10"** vil avtrekksketten fungere som normalt, men det vil ikke være visuell feedback på hastighetsknappene. Hvis det i løpet av disse **10"** ikke blir utført noen operasjoner, vil LED-lampene slutte å blinke og visuell feedback vil gå tilbake til normalen.

## Vedlikehold

### Rengjøring

Til rengjøring skal det **KUN** benyttes en klut fuktet med et nøytralt rengjøringsmiddel. **VERKTØY ELLER APPARATER SKAL IKKE BRUKES TIL RENGJØRING!**

Unngå bruk av slipende eller etsende produkter. **ALKOHOL SKAL IKKE BRUKES!**

### Fettfilteret

Fig. 11

**Fanger kokefettpartikler.**

Fettfilteret må rengjøres en gang i måneden uten bruk av aggressive rengjøringsmidler, for hånd eller i oppvaskmaskin ved lav temperatur og med kort syklus.

Ved vask i oppvaskmaskin kan fettfilteret i metall miste fargen, men dets filterkarakteristikk endres absolutt ikke.

For å demontere fettfilteret må man dra i fjærhåndtaket.

## Kullfilter (kun med resirkulering av luften)

**Holder tilbake ubehagelige lukter fra matlaging.**

**Sirkulært kullfilter**

Sett et på hver side som skal dekke begge beskyttelsesgitterne til motorens rotor, og drei med urviseren.

Drei mot urviseren for å demontere.

**Kullfilteret** må skiftes ut hver 4. måned ved middels bruk av ventilatoren, og oftere hvis ventilatoren brukes mye.

Det kan IKKE vaskes eller benyttes om igjen

Fig. 12a

### Vaskbart aktivt kullfilter

Karbonfilteret kan vaskes annenhver måned (eller når det elektroniske systemet viser at filteret er skittent – hvis din modell har denne funksjonen) i varmt vann og med egnede rengjøringsmidler, eller i oppvaskmaskin ved 65°C (hvis man vasker det i oppvaskmaskin må det vaskes med full syklus uten annen oppvask i maskinen).

Vri ut overflødig vann uten å ødelegge filteret, og sett det deretter i stekeovnen ved 100°C i 10 minutter for å tørke det ordentlig.

Skift ut "madrassen" hvert 3. år og ellers hver gang stoffet er skadet.

Fig. 12b

## Utskifting av lyspærer

Fig. 10

Koble ventilatoren fra strømmettet.

**Merk!** Forsikre deg om at lyspæren er kald før du tar i den.

Skift ut den utbrente lyspæren med en av samme type, som spesifisert på typeskiltet eller i nærheten av selve lyspæren på kjøkkenheten.

1. Dra ut beskyttelsesdekselet ved å presse med en liten skrutrekker eller lignende redskap.

2. Bytt ut den gamle lyspæren med en LED eller halogen, med de samme egenskapene, som angitt på etiketten funksjoner eller nær pære:

**LED-lampe: Henvend deg til teknisk service når LED-pærene skal skiftes ut.**

Halogenlamper: 12V - 20W max - G4 (pass på å ikke røre dem med hendene).

3. Lukk beskyttelsesdekselet igjen (fjærfeste).

Dersom belysningen ikke skulle virke, kontroller at lyspærene er satt korrekt på plass før du henvender deg til teknisk assistanse.

Overhold venligst alle instruktioner i denne vejledning. Fabrikanten frasiger sig ethvert ansvar for eventuelle fejl, skader eller brande forårsaget af apparatet, men afledt af manglende overholdelse af instruktionerne i denne vejledning. Emhætten er beregnet til udsugning af røg og damp fra madlavning, og må kun benyttes til almindelig husholdning.

**Emhætten kan have et andet udseende i forhold til modellen på tegningerne i denne vejledning. Vejledningen til brug, vedligeholdelse og installation er dog uændret.**

- Det er vigtigt at opbevare denne vejledning, så man får mulighed for at læse den senere. Ved viseresalg, overdragelse eller flytning skal man sørge for, at vejledningen følger emhætten.
- Læs instruktionerne omhyggeligt: der findes vigtige oplysninger om installation, brug og sikkerhed.
- Der må ikke udføres elektriske eller mekaniske ændringer på emhætten eller på udslipsrørene.
- Undersøg at ingen komponenter er beskadiget, før apparatet installeres. Kontakt forhandleren og undlad at fortsætte med installationen, hvis der påvises beskadigelser.

**Bemærk:** Dele, der er markeret med symbolet "(\*)", er ekstraudstyr, der kun findes på visse modeller eller ikke medfølgende dele, som kan købes separat.

### Advarsler

• Før deres foretages nogen form for indgreb i forbindelse med rengøring og vedligeholdelse skal forbindelsen til strømforsyningen afbrydes ved at trække stikket ud eller ved at slukke for boligens hovedafbryder.

• For indgreb i forbindelse med installation og vedligeholdelse skal der bruges arbejdshandsker.

• Apparatet må kun anvendes af børn under 8 år eller af personer med nedsatte fysiske eller mentale evner, eller som ikke har den nødvendige erfaring og kendskab til det, hvis de er under opsyn, eller såfremt de har modtaget de nødvendige anvisninger til sikker brug af apparatet og kender de dermed forbundne risici.

• Det er nødvendigt at holde øje med, at børnene ikke leger med opladeren.

• Rengøring og vedligeholdelse må ikke udføres af børn uden opsyn.

• Lokalet skal være udstyret med tilstrækkelig ventilation, hvis emhætten bruges samtidig med andre forbrændingsapparater, der drives af gas eller andre brændstoffer.

• Emhætten skal rengøres med hyppige mellemrum, både indvendigt og udvendigt (MINDST EN GANG OM MÅNEDEN).

• Overhold under alle omstændigheder anvisningerne i vedligeholdelsesvejledningen.

Manglende overholdelse af emhættens rengøringsforskrifter og af filtrenes udskiftning og rengøring medfører fare for brand. Det er strengt forbudt at tilberede mad under åben ild under emhætten.

• Ved udskiftning af pæren må du kun anvendes den type lyspære, der er angivet i afsnittet om vedligeholdelse/udskiftning af pære i denne manual.

Brug af åben ild er skadeligt for filtrene og kan medføre en brand, og det skal derfor for enhver pris undgås.

Friturestegning skal udføres under overvågning for at undgå, at olien overophedes og antændes.

**PAS PÅ!** Når kogepladen er i brug, kan emhættens tilgængelige dele blive meget varme.

• Apparatet må ikke tilsluttes strømforsyningen, før installationen er helt fuldført.

• Hvad angår de anviste tekniske og sikkerhedsmæssige forholdsregler til udledning af røg, skal du omhyggeligt overholde de lokale myndigheders forskrifter.

• Den udsugede luft må ikke tilføres en skakt, der bruges til udledning af røg fra forbrændingsapparater, der fungerer med gas eller andre brændstoffer.

• Du må ikke bruge eller efterlade emhætten uden korrekt monterede pærer for at undgå en risiko for elektrisk stød.

• Brug aldrig emhætten uden en korrekt monteret rist!

• Emhættens overflade må ALDRIG anvendes som

afsætningsplade, med mindre dette er udtrykkeligt angivet.

- Brug kun de medfølgende fastspændingsskruer til produktet i forbindelse med installationen eller – såfremt de ikke medfølger – skal du indkøbe den korrekte type skruer.
- Brug skruer af korrekt længde, som anført i installationsvejledningen.
- I tvivlstilfælde bør du kontakte dit autoriserede servicecenter eller en kvalificeret tekniker.

## **▲ ADVARSEL!**


- Hvis der ikke monteres de skruer og fastspændingsanordninger som angivet i disse anvisninger, kan der opstå risiko for elektriske problemer.
- Brug ikke sammen med en programmeringsenhed, timer, separat fjernbetjening eller andre enheder, der aktiveres automatisk.

Dette apparat er mærket i overensstemmelse med det Europæiske Direktiv 2012/19/EC, Waste Electrical and Electronic Equipment (WEEE).

Elektrisk og elektronisk udstyr indeholder materiale, komponenter og stoffer, der kan være skadelige for menneskers sundhed og for miljøet, hvis kasseret elektrisk og elektronisk udstyr ikke håndteres korrekt.

Elektrisk og elektronisk udstyr er mærket med nedenstående



overkrydsede skraldespand . Den symboliserer, at elektrisk og elektronisk udstyr ikke må bortskaffes sammen med usorteret husholdningsaffald, men indsamles særskilt.

Alle kommuner har etableret indsamlingsordninger, hvor elektrisk og elektronisk udstyr gratis kan afleveres af borgerne på genbrugsstationer og andre indsamlingssteder eller bliver afhentet direkte fra husholdningerne. Nærmere information kan fås hos kommunens tekniske forvaltning.

Produktet er designet, testet og produceret i henhold til:

- Sikkerhed: EN/IEC 60335-1; EN/IEC 60335-2-31, EN/IEC 62233.
- Kapacitet: EN/IEC 61591; ISO 5167-1; ISO 5167-3; ISO 5168; EN/IEC 60704-1; EN/IEC 60704-2-13; EN/IEC 60704-3; ISO 3741; EN 50564; IEC 62301.
- EMC: EN 55014-1; CISPR 14-1; EN 55014-2; CISPR 14-2; EN/IEC 61000-3-2; EN/IEC 61000-3-3. Forslag til korrekt anvendelse til reducere af miljøbelastning: Indstil ON på emhættens laveste hastighed, når du begynder at lave mad og sluk den først et par minutter efter endt madlavning. Forhøj kun hastigheden ved meget røg og damp. Anvend kun boost hastigheden i tilfælde, hvor det er nødvendigt. Udskift kulfilteret/kulfilterene, når det er nødvendigt for at bibeholde udsugningseffektiviteten. Rens fedtfilteret/fedtfilterene, når det er nødvendigt for at bibeholde filtereffektiviteten. Anvend det største kabelsystemdiameter til optimering af effektiviteten og til minimering af støjen.

## **Brug**

Emhætten er beregnet til udsugning af røg og damp fra madlavning, og må kun benyttes til almindelig husholdning.

Emhætten er udviklet til brug i den sugende udgave med ekstern udlledning eller i den filtrerende udgave med intern recirkulation.



### **Udsugningsudgave**

Dampen ledes udenfor vha. et aftræksrør fastgjort til samleflangen.



### **OBS!**

Udledringsrøret leveres ikke, og skal købes.

Aftræksrørets diameter skal svare til diameteren på forbindelsesringen.



### **OBS!**

Hvis emhætten er udstyret med kulfilter, skal disse filtre fjernes.

Tilslut emhætten til aftræksrør og aftrækshullet i væggen, som skal have en diameter, der passer til luftudsugningen (studsflange).

Hvis rør og hul har en mindre diameter, forringes udsugningskapaciteten og støjen øges betydeligt.

Producenten fratægger sig ethvert ansvar i forbindelse hermed.

! Benyt et rør, der er så kort som muligt.

! Benyt et rør, der har så få kurver som muligt (max. vinkel på kurven: 90°).

! Undgå drastiske ændringer i rørets tværsnit.



### **Filtrerende udgave**

Den indsugede luft affedtes og lugten fjernes, før luften sendes tilbage i lokalet. For at benytte emhætten i denne udgave skal der monteres et supplerende filtreringssystem baseret på aktivt kul.



## Installering

Minimumsafstanden mellem kogevejrets støtteoverflade på komfuret og den nederste del af emhætten må ikke være under 45cm ved elektriske kogeplader, og ikke under 65cm ved gasblus eller komfurer med både gasblus og elektriske kogeplader.

**Hvis gaskomfurets vejledning angiver en større afstand, skal dette overholdes.**

Som beskrevet på installeringsskitserne, udbr 6 huller (Ø 8mm dybde 40 mm) ,i positionerne, der er vist på udboringsskabelonen, for at fastgøre emhætten og bøjlen, der støtter kaminen. Kontrollér, efter installeringen, at emhætte og kamin er perfekt opstillet.

**Produktet er godkendt til installering på kogeplader op til højst 6 blus.**

### Elektrisk tilslutning

Netspændingen skal svare til spændingen vist på typeskiltet internt i emhætten. Hvis emhætten er udstyret med et stik, skal emhætten tilsluttes en let tilgængelig stikkontakt, der er i overensstemmelse med de gældende standarder. Stikkontakten skal også være let tilgængelig efter installeringen. Hvis emhætten ikke er udstyret med et stik (direkte tilslutning til elnettet), eller hvis stikket ikke findes i et område, der også er let tilgængeligt efter installeringen, skal der monteres en topolet afbryderkontakt i overensstemmelse med standarderne, der sørger for fuld afbrydelse fra elnettet i tilfælde af forhold i overspændingskategori III, og i overensstemmelse med reglerne for elektriske installationer.

### OBS!

Undersøg altid, at netkablet er blevet monteret rigtigt, før emhættens kredsløb tilsluttes forsyningsnettet og der udføres kontrol af korrekt funktion.

**Obs!** forsyningsledningen må udelukkende udskiftes af den autoriserede tekniske service, så alle risici kan undgås.

## Montering

### Før installering:

- Undersøg at det købte produkt har passende dimensioner til det valgte installeringssted.
- Fjern det/de aktive kulfilter/kulfiltre, hvis de leveres med emhætten (læs også det relevante afsnit). Dette/disse filter/filtre skal kun genmonteres, hvis man ønsker at anvende emhætten i den filtrerende udgave.
- Sørg for, at der ikke (af transporthensyn) er tilbehør internt i emhætten (for eksempel poser med skruer, garantier etc.); hvis dette er tilfældet, skal det fjernes og opbevares.

Emhætten er udstyret med fastgørings-murplugs, der passer til de fleste vægge/lofter. Det er dog nødvendigt at rådspørge sig med en kvalificeret tekniker for at sikre, at materialerne er egnede og passer til vægtypen/lofttypen. Væggen/loftet skal være tilstrækkelig robust til at bære emhættens vægt.

## Funktion



T1



T2



T3



T4



T5

### Første hastighed (T1)

Tryk på **T1** for at aktivere første hastighed. Lysdioden tænder med fast lys, når funktionen er aktiveret. Tryk igen på **T1** for at slukke emhætten.

### Anden hastighed (T2)

Tryk på **T2** for at aktivere anden hastighed. Lysdioden tænder med fast lys, når funktionen er aktiveret. Tryk igen på **T2** for at slukke emhætten.

### Tredje hastighed og BOOSTER (forstærker) (T3)

Når emhætten er deaktiveret, eller første eller anden hastighed er aktiveret, kan tredje hastighed aktiveres ved at trykke på knappen **T3**, og lysdioden tænder med fast lys. Boosteren tænder, hvis man trykker på **T3** igen. Boosteren kan kun aktiveres, når tredje hastighed er aktiveret. Lysdiode **T3** begynder at pulserer, når boosterens tænder. Mens boosterens er i drift er det muligt at skifte til første eller anden hastighed ved at trykke på den ønskede hastighedsknap **T1** eller **T2**, boosterens slukker, og den valgte hastighed aktiveres.

Tryk igen på **T3** for at slukke emhætten, når boosterens er tændt.

Efter **5'** slukker boosterens automatisk, og tredje hastighed aktiveres automatisk.

### Timer (T4)

Timeren kan aktiveres, når første, anden eller tredje hastighed er aktiveret. Når funktionen er aktiveret, tænder både lysdioden for Timer (**T4**) og for den tidligere valgte hastighed (**T1/T2/T3**) med fast lys.

Timerens varighed afhænger af den valgte hastighed:

Første hastighed **T1 = varighed 20'**

Anden hastighed **T2 = varighed 15'**

Tredje hastighed: **T3 = varighed 10'**

Timeren kan ikke aktiveres når boosterens er aktiv. Emhætten slukker når tiden udløber. Når en hastighed er tidsindstillet, kan man skifte til andre hastigheder ved at trykke på knappen for den ønskede hastighed, hermed slukkes timeren.

Når en hastighed er tidsindstillet, kan man deaktivere timeren ved at trykke på **T4**, eller en af de to andre ikke-aktive hastigheder. For at slukke emhætten skal man igen trykke på den hastighed, der tidligere blev tidsindstillet.

### Lys (T5)

Lyset kan tændes når som helst ved at trykke på tasten **T5**. Lysdioden tænder med fast lys, når funktionen er aktiveret.

## Indstilling af filter

Filterets indikatorer kan kun aktiveres eller deaktiveres med slukket emhætte.

Tryk længe på **T2+T3** for at åbne konfigurationsmenuen, **T1** begynder at blinke, når du er i menuen.

Standardindstillingen er:

– **fedtfilter** indikator (**T2**) tændt, derfor aktiv;

– **lugtfilter** indikator (**T3**) slukket, derfor ikke aktiv.

**T2** aktiverer/deaktiverer fedtfilterindikatoren. **T3**

aktiverer/deaktiverer lugtfilterindikatoren. Tryk længe på **T1** eller vent **10"** for at forlade menuen

## Gendannelse af filter

Emhætten signalerer med jævne mellemrum, at filtrene skal vedligeholdes:

– fedtfilter hver **40 timer**;

– lugtfilter hver **160 timer**.

I dette tilfælde signalerer grænsefladen to typer behov i **10"** når emhætten er slukket, og brugeren berører en vilkårlig knap:

– hvis **T1+T2** pulserer: **vedligeholdelse af fedtfilter**;

– hvis **T1+T3** pulserer: **vedligeholdelse af lugtfilter**.

I løbet af de 10" er det muligt at gendanne fedtfilteret ved at trykke på **T1+T2** og gendanne lugtfilteret ved at trykke på **T1+T3**. Efter afsluttet gendannelse blinker kombinationerne af knapper hurtigt to gange. Grænsefladen fungerer nu som sædvanligt.

Advarsel:

I løbet af de 10" fungerer emhætten normalt, men der vil ikke være visuelle feedback på hastighedsknapperne. Hvis der ikke udføres noget indgreb i løbet af de 10", stopper lysdiodeerne med at pulserer, og den visuelle feedback vender tilbage til normal.

## Vedligeholdelse

### Rengøring

Ved rengøring må der **UDELUKKENDE** anvendes en klud fugtet med neutrale, milde rengøringsmidler i flydende form. **ANVEND IKKE VÆRKTØJ ELLER ANDET UDSTYR TIL RENGØRING.**

Undgå brug af produkter indeholdende slibemidler **BENYT ALDRIG SPRIT!**

### Fedtfilter

Fig. 11

**Tilbageholder de fedtpartikler, der dannes under tilberedning af mad.**

Fedtfilteret skal rengøres én gang om måneden med milde rengøringsmidler; filteret kan også vaskes i opvaskemaskine ved lav temperatur og på et kort opvaskeprogram.

Ved vask i opvaskemaskinen kan metal-fedtfilteret blive misfarvet, men dette vil ikke have negativ indflydelse på dets filtrerende egenskaber.

Træk i fjederhåndtaget for at afmontere fedtfilteret.

## Kulfilter (kun den filtrerende udgave)

**Filteret opfanger lugt fra madlavning.**

**Rundt kulfilter**

Læg et filter til dækning i hver side af beskyttelsesristene for motorens drejhjul, og drej derefter med uret.

Ved afmontering skal man dreje mod uret.

**Kulfilteret** skal udskiftes hver 4. måned, hvis emhætten ikke benyttes intensivt, eller oftere.

Kulfilteret kan IKKE vaskes eller genanvendes.

Fig. 12a

### Filter med aktivt kul der kan vaskes

Kulfilteret kan vaskes hver anden måned (eller når signaleringssystemet angiver mætning af filtrene – hvis denne funktion er til stede på den købte model) i varmt vand og med egnede rengøringsmidler, eller i opvaskemaskine på 65°C (ved vask i opvaskemaskinen skal der udføres en komplet opvaskecyklus uden andet køkkengrej i maskinen).

Fjern det overskydende vand uden at ødelægge filteret; læg derefter filteret i ovnen i 10 minutter ved 100°C for at tørre det helt.

Udskift den lille madras hver 3. år, og når kluden er beskadiget.

Fig. 12b

## Udskiftning af lyspærer

Fig. 10

Afbryd apparatet fra el-nettet.

**Pas på!** Sørg for at pærene er kolde før de berøres.

Udskift den beskadigede pære med en pære af samme type i overensstemmelse med specifikationerne på etiketten eller oplysningerne ved siden af pæren på emhætten.

1. Træk skærmen ud ved at lirke med en lille skruetrækker eller lignende.
2. Udskift den beskadigede pære med en lysdiode eller med en halogen pære med samme karakteristikk, afhængigt af specifikationerne der står på skiltet eller i nærheden af pæren.

Lysdiode:**Ved udskiftning bedes man kontakte den tekniske servicetjeneste.**

Halogen pære: 12V - 20W maks. - G4 (pas på, ikke at berøre med bare hænder).

3. Luk skærmen (snap-lås)  
Hvis belysningen ikke fungerer, skal man kontrollere, at lampen er korrekt indsat i fatningen, før der rettes henvendelse til et servicecenter.

Przy przeprowadzaniu instalacji urządzenia należy postępować według wskazówek podanych w niniejszej instrukcji. Producent uchyla się od wszelkiej odpowiedzialności za uszkodzenia wynikłe na skutek instalacji niezgodnej z informacjami podanymi w niniejszej instrukcji. Okap służy do zasysania oparów kuchennych i jest przeznaczony wyłącznie do użytku domowego.

**Okap może różnić się pod względem wyglądu od okapu przedstawionego na rysunkach niniejszej instrukcji, ale zalecenia dotyczące obsługi, konserwacji i montażu pozostają niezmienione.**

- Należy zachować instrukcję obsługi aby móc z niej skorzystać w każdej chwili. W przypadku sprzedaży urządzenia lub przeprowadzki, należy upewnić się, że dołączono do niego instrukcję obsługi.
- Uważnie zapoznać się z treścią instrukcji obsługi, która dostarcza dokładne informacje dotyczące instalacji, użytkowania i pielęgnacji urządzenia..
- Nie dokonywać zmian elektrycznych czy mechanicznych w urządzeniu lub na przewodach odprowadzających.
- Przed przystąpieniem do montażu urządzenia należy sprawdzić czy któraś z jego części składowych nie jest uszkodzona. Jeśli tak, należy skontaktować się ze sprzedawcą i zaprzestać kontynuowania instalacji.

**NB.:** Elementy oznaczone symbolem „(\*)” są dodatkowymi akcesoriami dostarczonymi tylko z niektórymi modelami lub oddzielnymi elementami, które można zakupić.

## Ostrzeżenia

- Przed każdym rozpoczęciem czyszczenia lub konserwacji należy odłączyć okap od zasilania elektrycznego poprzez wyciągnięcie wtyczki lub odłączenie głównego bezpiecznika pomieszczenia.
- W trakcie wykonywania wszystkich prac instalacyjnych i konserwacyjnych należy używać rękawice robocze.
- Urządzenie może być używane przez dzieci w wieku nie niższym niż 8 lat oraz osoby o ograniczonej zdolności fizycznej, czuciowej lub psychicznej lub pozbawione doświadczenia czy niezbędnej wiedzy, pod warunkiem, że pozostaną pod nadzorem lub zostaną poinstruowane o bezpiecznym używaniu urządzenia i rozumieją niebezpieczeństwa z nim związane. Dzieci powinny być pilnowane, aby nie

bawiły się urządzeniem.

- Czyszczenie i konserwacja nie może być wykonywana przez dzieci pozostawione bez opieki.

- Pomieszczenie, w którym zainstalowany jest okap powinno posiadać odpowiednią wentylację, kiedy jest on używany jednocześnie z innymi urządzeniami zasilanymi gazem lub innymi paliwami.

- Okap powinien być często czyszczony zarówno wewnątrz jak i na zewnątrz (PRZYNAJMNIJ RAZ NA MIESIĄC), należy bezwzględnie przestrzegać wskazówek zawartych w instrukcji konserwacji. Nieprzestrzeganie zasad czyszczenia okapu oraz wymiany i czyszczenia filtrów może spowodować ryzyko powstania pożaru.

- Jest surowo zabronione przygotowywanie posiłków z płomieniem pod okapem.

- Aby wymienić lampkę należy użyć wyłącznie ten rodzaj lampki, który został wskazany w rozdziale konserwacja/wymiana lampki w niniejszej instrukcji.

Używanie wolnego płomienia jest szkodliwe dla filtrów i może spowodować pożary, dlatego należy tego unikać w każdym przypadku.

Smażenie musi być wykonywane pod kontrolą, aby uniknąć zapalenia się rozgrzanego oleju.

**UWAGA:** Kiedy powierzchnia do gotowania jest włączona dostępne części okapu mogą się rozgrzać.

- Nie podłączać urządzenia do sieci elektrycznej dopóki instalacja nie zostanie całkowicie zakończona.

- Jeśli chodzi o normy techniczne i bezpieczeństwa, których należy przestrzegać podczas wydalania oparów należy rygorystycznie przestrzegać zasad przewidzianych w regulaminie właściwych organów lokalnych.

- Zasyrane powietrze nie może być przekazane do kanału używanego do wydalania oparów wytworzonych przez urządzenia spalania gazów lub innych paliw.
- Nie należy używać ani pozostawiać okapu pozbawionego poprawnie zamontowanych lampek w związku z możliwością porażenia prądem.
- Nigdy nie używać okapu bez poprawnie zamontowanej kratki!
- Okap nie może być NIGDY używany, jako płaszczyna oparcia, o ile nie zostało to wyraźnie wskazane.
- Należy używać do instalacji wyłącznie śrub mocujących będących na wyposażeniu z produktem lub jeśli ich nie ma na wyposażeniu, zakupić właściwy rodzaj śrub.
- Używać śrub o odpowiedniej długości, które są opisane w Przewodniku do instalacji.
- W razie wątpliwości, skontaktować się z odnośnym autoryzowanym centrum obsługi lub z wykwalifikowanym personelem.


## UWAGA!

- Niezainstalowanie śrub i urządzeń mocujących zgodnie z instrukcją może spowodować zagrożenia natury elektrycznej.
- Nie stosować w połączeniu z oddzielnym programatorem, timerem, zdalnym sterowaniem lub każdym innym urządzeniem, które uaktywnia się automatycznie.

Niniejsze urządzenie posiada oznaczenia zgodnie z Dyrektywą Unijną 2012/19/EC w sprawie zużytego sprzętu elektrycznego i elektronicznego (WEEE).

Zapewniając prawidłowe złomowanie niniejszego urządzenia, przyczynią się Państwo do ograniczenia ryzyka wystąpienia negatywnego wpływu produktu na środowisko i zdrowie ludzi, które mogłoby zaistnieć w przypadku niewłaściwej utylizacji urządzenia.



Symbol  na urządzeniu lub opakowaniu oznacza, że tego produktu nie można traktować jak innych odpadów komunalnych. Należy oddać go do właściwego punktu zbiórki i recyklingu sprzętów elektrycznych i elektronicznych.

Właściwa utylizacja i złomowanie pomagają w eliminacji niekorzystnego wpływu złomowanych urządzeń na środowisko oraz zdrowie. Aby uzyskać szczegółowe dane dotyczące możliwości recyklingu niniejszego urządzenia, należy skontaktować się z lokalnym urzędem miasta, służbami oczyszczania miasta lub sklepem, w którym produkt został zakupiony.

Urządzenie zostało zaprojektowane, przetestowane i wyprodukowane zgodnie z następującymi warunkami:

- Bezpieczeństwo: EN/IEC 60335-1; EN/IEC 60335-2-31, EN/IEC 62233.
- Wydajność: EN/IEC 61591; ISO 5167-1; ISO 5167-3; ISO 5168; EN/IEC 60704-1; EN/IEC 60704-2-13; EN/IEC 60704-3; ISO 3741; EN 50564; IEC 62301.
- EMC: EN 55014-1; CISPR 14-1; EN 55014-2; CISPR 14-2;

EN/IEC 61000-3-2; EN/IEC 61000-3-3.

Sugestie dotyczące prawidłowego użytkowania w celu zmniejszenia wpływu na środowisko:

Włączyć okap na minimalne obroty w momencie rozpoczęcia gotowania i zostawić go włączony przez kilka minut po zakończeniu gotowania. Zwiększać obroty jedynie w przypadku dużej ilości dymu i pary oraz używać wysokich obrotów tylko w ekstremalnych sytuacjach. W razie potrzeby wymienić filtr/filtry węglowe, aby utrzymać dobrą skuteczność redukcji zapachów. W razie konieczności wyczyścić filtr/filtry smaru, aby utrzymać dobrą wydajność filtra smaru. Używać maksymalnej średnicy systemu wentylacyjnego wskazanej w niniejszej instrukcji, w celu optymalizacji wydajności i minimalizacji hałasu.

## Obsługa

Okap służy do zasysania oparów kuchennych i jest przeznaczony wyłącznie do użytku domowego.

Urządzenie można używać jako wyciąg (odprowadzanie oparów na zewnątrz) bądź jako pochłaniacz (opary są filtrowane i odprowadzane z powrotem do pomieszczenia).



### Wersja wyciągowa

Opary są usuwane na zewnątrz rurą odprowadzającą zamocowaną do kołnierza łączeniowego.

## UWAGA!

Rura odprowadzająca nie jest dostarczona w komplecie z urządzeniem i należy ją zakupić.

Średnica rury odprowadzającej musi być równa średnicy kołnierza łączeniowego.

## UWAGA!

Jeśli okap jest zaopatrzony w filtry węglowe, to muszą one zostać zdjęte.

Podłączyć okap do przewodu wentylacyjnego rurą odprowadzającą o średnicy odpowiadającej rozmiarowi wylotu z okapu (kołnierz łączeniowy).

Użycie przewodów o mniejszym przekroju powoduje zmniejszenie zdolności zasysania oraz drastyczne zwiększenie hałaśliwości okapu.

Producent, zatem, nie ponosi żadnej odpowiedzialności za ten stan.

! Używać jak najkrótszego przewodu.

! Używać przewodu o jak najmniejszej liczbie zagięć (maksymalny kąt zagięcia: 90°).

! Unikaj radykalnych zmian przekroju przewodu.



### Wersja filtrująca

Aby używać okapu w tej wersji należy zainstalować filtr węglowy.

Można go kupić u sprzedawcy.

Zasyrane powietrze jest oczyszczane z tłuszczu i zapachów zanim zostanie zwrócone do pomieszczenia przez kratki w górnej osłonie komina.

## Instalacja okapu

Minimalna odległość między powierzchnią, na której znajdują się naczynia na urządzeniu grzejnym a najniższą częścią okapu kuchennego powinna wynosić nie mniej niż 45cm w przypadku kuchenek elektrycznych i nie mniej niż 65cm w przypadku kuchenek gazowych lub typu mieszanego.

**Jeżeli w instrukcji zainstalowania kuchni gazowej podana jest większa odległość, należy dostosować się do takich wskazań.**

Tak jak opisano w schematach instalacyjnych, należy wywiercić 6 otworów (Ø 8 mm głębokich na 40 mm), w miejscach wskazanych w szablonie wiercenia, aby przymocować okap oraz wspornik podpory kominu. Po zakończeniu instalacji należy sprawdzić czy okap i komin są idealnie dopasowane.

**Produkt jest dopuszczony do instalacji na płytach kuchennych z maksymalnie 6 palnikami.**

### Podłączenie elektryczne

Napięcie sieciowe musi odpowiadać napięciu wskazanemu na tabliczce umieszczonej w wewnętrznej części okapu. Jeśli okap jest wyposażony we wtyczkę, należy ją podłączyć do gniazdka zgodnego z obowiązującymi normami i umieszczonego w łatwo dostępnym miejscu, również po zakończonej instalacji.

Jeśli okap nie jest wyposażony we wtyczkę (bezpośrednie podłączenie do sieci) lub wtyczka nie znajduje się w łatwo dostępnym miejscu, również po zakończonej instalacji, należy zastosować znormalizowany wyłącznik dwubiegunowy, który umożliwi całkowite odcięcie od sieci elektrycznej w warunkach nadprądowych kategorii III, zgodnie z zasadami instalacji.

### UWAGA!

Przed ponownym podłączeniem obwodu okapu do zasilania i sprawdzeniem poprawności jego działania należy się zawsze upewnić, czy przewód zasilający jest prawidłowo zamontowany.

**Uwaga!** Jeżeli przewód zasilający nieodłączalny ulegnie uszkodzeniu, to powinien on być wymieniony u wytwórcy lub w specjalistycznym zakładzie naprawczym albo przez wykwalifikowaną osobę w celu uniknięcia zagrożenia.

## Instalacja okapu

### Przed przystąpieniem do instalacji:

- Sprawdzić, czy wymiary zakupionego produktu są stosowne do wybranego miejsca montażu.
- Zdemontować filtr węglowy (\*), jeżeli znajduje się na wyposażeniu (patrz odpowiedni rozdział). Filtr należy ponownie zamontować tylko wtedy, gdy okap będzie używany w wersji filtrującej.
- Sprawdzić, czy wewnątrz okapu nie pozostawiono (z powodów związanych z transportem) dodatkowego materiału dostarczanego wraz z urządzeniem (na przykład woreczków z wkrętami (\*), karty gwarancyjnej (\*) itp), ewentualnie wyjąć je i zachować.

Okap jest zaopatrzony w kolki mocujące odpowiednie do większości ścian i sufitów. Konieczne jest jednak zasięgnięcie porady wykwalifikowanego technika, aby upewnić się co do odpowiedniości materiałów w zależności od typu ściany lub sufitu. Ściana lub sufit muszą być odpowiednio mocne, aby utrzymać ciężar okapu.

## Działanie okapu



T1



T2



T3



T4



T5

### Pierwsza prędkość (T1)

Wcisnąć T1, aby uaktywnić pierwszą prędkość. Po aktywacji funkcji, LED włączy się na stałe. Ponownie wcisnąć T1, aby wyłączyć okap.

### Druga prędkość (T2)

Wcisnąć T2, aby uaktywnić drugą prędkość. Po aktywacji funkcji, LED włączy się na stałe. Ponownie wcisnąć T2, aby wyłączyć okap.

### Trzecia prędkość i BOOSTER (wzmacniacz) (T3)

Gdy okap jest wyłączony lub jest aktywna pierwsza, lub druga prędkość, można uaktywnić trzecią prędkość wciskając przycisk T3; LED włączy się na stałe.

Ponownie wcisnięcie T3 spowoduje włączenie funkcji booster. Funkcję Booster można uaktywnić tylko, gdy trzecia prędkość jest aktywna. Gdy funkcja booster jest włączona, LED T3 zaczyna migać. Gdy funkcja booster jest aktywna, można przejść do pierwszej lub drugiej prędkości, wciskając odpowiedni przycisk T1 lub T2, funkcja booster wyłączy się i zostanie uaktywniona wybrana prędkość.

Gdy funkcja booster jest włączona, ponownie wcisnąć T3, aby wyłączyć okap.

Po 5' funkcja booster wyłączy się automatycznie i uaktywni się trzecia prędkość.

### Timer (T4)

Timer można uaktywnić, gdy jest aktywna pierwsza, druga lub trzecia prędkość. Gdy funkcja jest aktywna, zarówno LED Timera (T4) jak i LED wybranej wcześniej prędkości (T1/T2/T3) włączą się na stałe.

Czas trwania timera zależy od wybranej prędkości:

Pierwsza prędkość T1 = czas trwania 20'

Druga prędkość T2 = czas trwania 15'

Trzecia prędkość: T3 = czas trwania 10'.

Timer nie może być uaktywniony, gdy funkcja booster jest aktywna. Po upływie czasu, okap wyłączy się, gdy prędkość jest ustawiona na czas, można przejść do innych prędkości wciskając odpowiedni przycisk. Taka czynność spowoduje wyłączenie timera.

Gdy jedna z prędkości jest ustawiona na czas, można dezaktywować timer wciskając T4 lub jedną z dwóch nieaktywnych prędkości. Aby wyłączyć okap, ponownie wcisnąć prędkość, do której była wcześniej przypisane ustawienie czasu.

### Oświetlenie (T5)

W każdej chwili można uaktywnić oświetlenie, wciskając przycisk T5. Po aktywacji funkcji, LED włączy się na stałe.

## Ustawienie filtra

Można uaktywnić lub dezaktywować wskaźniki filtra tylko na wyłączonym okapie.

Aby wejść do menu konfiguracji, wcisnąć na chwilę **T2+T3**, po wejściu do menu **T1** zacznie migać.

Ustawienie domyślne jest następujące:

- **filtr przeciw tłuszczowy** wskaźnik (**T2**) włączony, czyli aktywny;
- **filtr przeciwzapachowy** wskaźnik (**T3**) wyłączony, czyli nieaktywny.

**T2** aktywuje/dezaktywuje wskaźnik filtra przeciw tłuszczowego.

**T3** aktywuje/dezaktywuje wskaźnik filtra

przeciwzapachowego. Aby wyjść z menu, na chwilę wcisnąć

**T1** lub poczekać **10"**

## Przywrócenie filtra

W regularnych odstępach czasu okap wskazuje konieczność przeprowadzenia konserwacji filtrów:

- filtr przeciw tłuszczowy co **40 godzin**;
- filtr przeciwzapachowy co **160 godzin**.

W takim przypadku, z wyłączonym okapem, gdy użytkownik dotknie jakiegokolwiek przycisku, interfejs będzie wskazywał przez **10"** dwa rodzaje koniecznej czynności:

- jeżeli **T1+T2** migają: **konserwacja filtra przeciw tłuszczowego**;
- jeżeli **T1+T3** migają: **konserwacja filtra przeciwzapachowego**.

Podczas **10"** można przywrócić filtr przeciw tłuszczowy wciskając **T1+T2** i przywrócić filtr przeciwzapachowy wciskając **T1+T3**. Po przywróceniu, kombinacje przycisków szybko migną dwa razy. W tym momencie interfejs działa normalnie.

Uwaga:

W ciągu **10"**, okap działa normalnie, ale nie ma wrozkowych feedback na przyciskach prędkości. Jeżeli w ciągu **10"** nie zostanie wykonana żadna czynność, LED przestaną migać i wrozkowe feedback wrócą do normalnego stanu.

## Konserwacja

### Czyszczenie okapu

Do czyszczenia używać **WYŁĄCZNIE** szmatki nawilżonej płynnymi neutralnymi środkami czyszczącymi. **DO CZYSZCZENIA NIE NALEŻY UŻYWAĆ NARZĘDZI ANI PRZYRZĄDÓW!** Unikać stosowania produktów zawierających środki ściernie. **NIE STOSOWAĆ ALKOHOLU!**

### Filtr przeciw tłuszczowy

#### Rys. 11

**Zatrzymuje cząstki tłuszczu pochodzące z gotowania.**

Musi być czyszczony co najmniej raz w miesiącu, za pomocą środka czyszczącego nie żrącego, ręcznie lub w zmywarce w niskiej temperaturze i krótkim cyklu mycia.

Mycie w zmywarce metalowego filtra tłuszczowego może spowodować jego nieznaczne odbarwienie, to jednak nie pogarsza parametrów jego pracy.

Aby wyjąć filtr tłuszczowy należy pociągnąć za klamkę sprzężoną.

### Filtr na węgiel (tylko dla wersji filtrującej)

**Zatrzymuje przykre zapachy pochodzące z gotowania.**

#### Filtr węglowy okrągły

Założyć po jednym filtrze z każdego boku tak, aby zakryć ochronną kratkę wmirka silnika, po czym obrócić w kierunku zgodnym z ruchem wskazówek zegara.

Aby zdemontować, obrócić w kierunku przeciwnym do ruchu wskazówek zegara.

Nasylenie filtra następuje po krótszym lub dłuższym okresie użytkowania w zależności od rodzaju kuchni i od regularności z jaką jest wykonywane czyszczenie filtra tłuszczowego. Wkład filtra powinien być w każdym razie wymieniony po upływie nie więcej niż czterech miesięcy.

NIE wolno myć lub regenerować filtra.

#### Rys. 12a

### Filtr węglowy nadający się do mycia

Filtr węglowy może być myty co dwa miesiące (lub, gdy system odczytujący nasycenie filtra wskaże taką konieczność – jeżeli taki system wchodzi w stan wyposażenia posiadanego okapu) ciepłą wodą z dodatkiem odpowiednich detergentów lub w zmywarce w temperaturze **65°C** (w przypadku mycia w zmywarce wykonać pełny cykl mycia zmywarki bez naczyń wewnątrz).

Usunąć nadmiar wody, zwracając uwagę, aby nie uszkodzić filtra, a następnie umieścić filtr w piekarniku na **10 minut** w temperaturze **100°C** celem całkowitego wysuszenia.

Filtr należy wymieniać co **3 lata** lub w przypadku stwierdzenia uszkodzenia materiału.

#### Rys. 12b

## Wymiana lampek

### Rys. 10

Przed przystąpieniem do jakichkolwiek operacji związanych z konserwacją urządzenia, należy odłączyć okap od zasilania energią elektryczną.

Uwaga! Nie dotykać żarówek dopóki są gorące.

Wymienić uszkodzoną żarówkę na inną tego samego typu zgodnie ze specyfikacją znajdującą się na etykiecie charakterystyki lub w pobliżu samej żarówki na okapie.

1. Posługując się małym śrubokrętem, podważyć ochronę lampy i usunąć ją.
2. Wymienić uszkodzoną żarówkę na żarówkę LED lub halogenową, o takich samych cechach, zgodnie z tym, co określono na etykiecie charakterystyki lub na żarówce:  
**Żarówka LED: W celu wymiany należy zwrócić się do serwisu obsługi technicznej.**  
Żarówki halogenowe: **12V - 20W max - G4** (należy zwrócić uwagę, aby nie dotykać ich rękami).
3. Umieścić oprawę przysufitową (oprawa musi zazębic się).  
W przypadku, gdy oświetlenie nie działa należy najpierw sprawdzić, czy lampki zostały prawidłowo zamontowane. Jeżeli po przeprowadzeniu takiej kontroli oświetlenie nadal nie działa, należy zwrócić się do serwisu.

Výrobce odmítá převzít jakoukoliv odpovědnost za případné závady, škody nebo vznícení digestoře, které byly způsobeny nedodržением těchto předpisů. Digestoř je projektována pro odsávání dýmů a par při vaření a je určena pouze k domácím účelům.

**Digestoř může mít odlišný vzhled od ilustrací na výkresech této příručky, nicméně návod k použití, údržba a montáž zůstávají nezměněny.**

- Je důležité uchovat si tuto příručku, abyste ji mohli konzultovat v jakémkoliv okamžiku. V případě prodeje, postoupení či stěhování si zajistěte, aby zůstala společně s přístrojem.
- Přečtěte si pozorně návod: obsahuje důležité informace o instalaci, užití a bezpečnosti.
- Neměňte elektrickou či mechanickou úpravu výrobku anebo vývodního zařízení.
- Před instalací zařízení zkontrolujte, zda některá ze součástí není poškozena. V opačném případě kontaktujte prodejce a nepokračujte v instalaci.

**Poznámka:** Součástky označené symbolem "(\*)" jsou volitelná příslušenství, která jsou dodávána pouze pro některé modely, nebo nedodané součástky, které je třeba dokoupit.

### **Výměna žárovek**

- Před jakýmkoli čištěním či údržbou odpojte digestoř z elektrické sítě odpojením ze zásuvky nebo vypnutím hlavního domovního vypínače.
- Při jakýchkoli úkonech spojených s instalací či údržbou používejte ochranné rukavice.
- Tento přístroj mohou používat děti starší 8 let a osoby se sníženými tělesnými, smyslovými či duševními schopnostmi nebo osoby bez patřičných zkušeností a znalostí, pouze pokud jsou pod neustálým dozorem nebo byly poučeny o bezpečném použití výrobku a jsou si vědomy rizik spojených s jeho použitím.
- Je nutné se ujistit, zda si děti nehrají se zařízením.
- Čištění a údržba nesmí být prováděna dětmi bez dozoru.
- Místnost musí být dostatečně větraná, pokud je digestoř používána společně s jinými spalovacími zařízeními na plyn či jiná paliva.

- Vnitřní a vnější části digestoře musí být často čištěny (**NEJMÉNĚ JEDNOU ZA MĚSÍC**), za dodržení výslovných pokynů uvedených v návodu k údržbě.

- Při nedodržení pokynů pro čištění digestoře a výměnu a čištění filtrů hrozí nebezpečí požáru.

- Je přísně zakázáno připravovat pod digestoří pokrmy na ohni.

- Při výměně žárovky používejte pouze typ žárovky uvedený v tomto návodu, v části věnované údržbě/výměně žárovek. Použití otevřeného ohně může poškodit filtry a způsobit požáry, proto oheň nesmí být nikdy používán.

Zvýšenou pozornost je nutné věnovat smažení, protože přehřátý olej by se mohl vznítit.

**POZOR:** Pokud je varná deska v provozu, přístupné části digestoře se mohou stát velmi teplými.

- Nepřipojujte přístroj k elektrické síti, dokud instalace nebude zcela ukončena.

- Nepřipojujte přístroj k elektrické síti, dokud instalace nebude zcela ukončena.

- Co se týče technických a bezpečnostních opatření pro odvod kouře, postupujte přesně podle předpisů příslušných místních orgánů.

- Odsávaný vzduch musí být odváděn do potrubí používaného pro odtah kouřů vznikajících při použití spalovacích zařízení na plyn či jiná paliva.

- Nepoužívejte a nenechávejte digestoř bez správně instalovaných žárovek, jelikož hrozí nebezpečí úrazu elektrickým proudem.

- Nikdy nepoužívejte digestoř bez správně namontované mřížky!

- Digestoř nesmí být NIKDY používána jako opěrná plocha, pokud pro tento účel není výslovně určena.

- Při instalaci používejte pouze úchytné šrouby dodané z výrobkem.

- Pokud šrouby nejsou součástí vybavení, zakupte správný typ šroubů. Používejte šrouby se správnou délkou, podle pokynů v Návodu pro instalaci.


- V případě pochyb se obraťte na pověřený servis nebo se poraďte s odborným personálem.

## POZOR!

- V případě chybějící instalace šroubů a úchytných prvků dle pokynů uvedených v tomto návodu může dojít k vzniku nebezpečí elektrické povahy.
- Nepoužívejte s programátorem, časovým spínačem, samostatným dálkovým ovládním nebo jiným zařízením, které se aktivuje automaticky.

Tento spotřebič je označen v souladu s evropskou směrnicí 2012/19/EC o likvidaci elektrického a elektronického zařízení (WEEE). Zajištěním správné likvidace tohoto výrobku pomůžete zabránit případným negativním důsledkům na životní prostředí a lidské zdraví, ke kterým by nevhodnou likvidací tohoto výrobku mohlo dojít.



Symbol  na výrobku nebo na dokumentech přiložených k výrobku udává, že tento spotřebič nepatří do domácího odpadu. Spotřebič je nutné odvézt do sběrného místa pro recyklaci elektrického a elektronického zařízení.

Likvidace musí být provedena v souladu s místními předpisy o ochraně životního prostředí, které se týkají likvidace odpadu. Podrobnější informace o zpracování, rekuperaci a recyklaci tohoto výrobku zjistíte u příslušného místního úřadu, služby pro likvidaci domovního odpadu nebo v obchodě, kde jste výrobek zakoupili.

Přístroj byl navržen, testován a vyroben v souladu s:

- Bezpečnost: EN/IEC 60335-1; EN/IEC 60335-2-31, EN/IEC 62233.
- Výkonost: EN/IEC 61591; ISO 5167-1; ISO 5167-3; ISO 5168; EN/IEC 60704-1; EN/IEC 60704-2-13; EN/IEC 60704-3; ISO 3741; EN 50564; IEC 62301.
- EMC: EN 55014-1; CISPR 14-1; EN 55014-2; CISPR 14-2; EN/IEC 61000-3-2; EN/IEC 61000-3-3.

(Osobitý mezinárodní výbor pro rádiové rušení, pozn. překl)

Doporučení pro správné použití s cílem snížit dopad na životní prostředí:

Zapněte digestoř na minimální rychlost, když začnete s vařením a nechte ji běžet několik minut poté, co jste vaření ukončili. Zvyšte rychlost pouze v případě nadměrného množství kouře nebo páry a použijte podpornou rychlost (i) jenom v extrémních situacích. Vyměňte uhlíkový filtr (y), je-li to nutné pro udržování účinnosti snižování zápachu. Vyčistěte tukový filtr (y), je-li to nutné pro udržování jeho účinnosti. Použijte maximální průměr potrubního systému, jak je uvedeno v tomto návodu, pro optimalizaci účinnosti a minimalizaci hluku.

## Použití

Digestoř je projektován pro odsávání dýmů a par při vaření a je určen pouze k domácím účelům.

Digestoř je možné použít s odsáváním mimo místnost, nebo s recirkulačním filtrem pro čištění vzduchu v místnosti.



### Odsávací provedení

Páry jsou vyváděny mimo místnost odtahovým potrubím upevněným na spojovací přírubě.

## POZOR!

Odtahové potrubí není součástí vybavení a je třeba ho zakoupit.

Průměr odtahového potrubí se musí rovnat průměru spojovacího prstence.

## POZOR!

Jestliže je digestoř vybavena filtry s uhlíkem, musejí být vyňaty.

Napojte digestoř na odtahového potrubí se stejným průměrem jako vývod vzduchu (spojovací příruba).

Použití odtahového potrubí s menším průměrem způsobí snížení výkonu a zvýšení hluku.

Za to výrobce odmítá jakoukoliv zodpovědnost.

! Používejte co nejkratší odtahové potrubí.

! Používejte odtahové potrubí s co nejmenším počtem záhybů (maximální úhel záhybu: 90°).

! Vyhněte se zásadním změnám sekce vedení odtahu.



### Filtrační provedení

Odsávaný vzduch bude před návratem do místnosti zbvaven tuku a pachů. K použití digestoře v této verzi je nutné instalovat dodatečný systém filtrování na základě aktivních uhlíků.



## Instalace

Minimální vzdálenost mezi podporou nádoby na varné ploše a nejnižší částí digestoře nesmí být menší než 45cm v případě elektrických sporáků 65cm v případě plynových či smíšených sporáků.

**Pokud návod na instalaci varného zařízení na plyn doporučují větší vzdálenost, je třeba se tímto pokynem řídit.**

Dle výkresů pro instalaci vyvrtejte 6 otvorů (Ø 8mm hloubka 40 mm ) v místech vyznačených na vrtací šabloně, pro připevnění digestoře a nosné konzole komínu. Po ukončení instalace zkontrolujte, zda jsou digestoř i komín dokonale vyrovnané.

**Výrobek je určen pro instalaci nad varnými deskami s maximálně 6 hořáky.**

### Elektrické připojení

Síťové napětí musí odpovídat napětí uvedenému na štítku s charakteristikami umístěného uvnitř krytu. Pokud je kryt vybaven přípojkou, stačí jej zapojit do zásuvky odpovídající stávajícím normám, která se nachází ve snadno dosažitelném prostoru i po provedené montáži. Pokud kryt není vybaven přípojkami (přímé připojení k síti) nebo se zásuvka nenachází ve snadno dosažitelném prostoru i po provedené montáži, je třeba použít dvojpólový vypínač odpovídající normám, který zaručí úplné odpojení od sítě v podmínkách kategorie přepětí III, v souladu s pravidly instalace.

### POZOR!

Dříve než opět napojíte obvod digestoře na síťové napájení a ověříte správné fungování, zkontrolujte si vždy, že síťový kabel byl správně namontován.

**Pozor!** Výměna napájecího kabelu musí být provedena pouze odbornými technickými personálem určeným k tomuto druhu úkonů za účelem vyvarovat se jakémukoliv riziku.

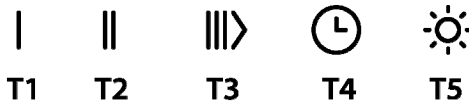
## Instalace

### Před zahájením instalace:

- Zkontrolujte, zda má zakoupený výrobek vhodné rozměry pro zvolený prostor instalace.
- Odložte filtry s aktivním uhlím – jsou-li dodány (viz příslušný odstavec). Je třeba jej/je namontovat zpět v případě, že hodláte používat odsavač ve filtrační verzi.
- Zkontrolujte, zda se uvnitř odsavače nenachází (z přepravních důvodů) materiál příslušenství (například sáčky se šrouby, záruky atd.), případně je vyjměte a uschovejte.

Digestoř je dodávána se speciálními hmoždinkami, které jsou vhodné pro zavěšení do většiny stropních konstrukcí. Přesto by měl zavěšení provést kvalifikovaný odborný pracovník, který rozhodne, zda jsou tyto hmoždinky vhodné pro místní typ a materiál stropní konstrukce. Zároveň zhodnotí únosnost stropu pro digestoř.

## Provoz



### První rychlost (T1)

Stisknete **T1** pro aktivaci první rychlosti. Když je funkce aktivována, LED dioda se rozsvítí pevným světlem. Znovu stisknete **T1** pro vypnutí digestoře.

### Druhá rychlost (T2)

Stisknete **T2** pro aktivaci druhé rychlosti. Když je funkce aktivována, LED dioda se rozsvítí pevným světlem. Znovu stisknete **T2** pro vypnutí digestoře.

### Třetí rychlost a BOOSTER (posilovač) (T3)

Když je digestoř vypnutá nebo jsou aktivní první nebo druhá rychlost, lze třetí rychlost aktivovat stisknutím tlačítka **T3** a LED dioda se rozsvítí pevným světlem. Dalším stisknutím **T3** se zapne booster. Booster lze zapnout, až když je aktivní třetí rychlost. Když je booster zapnutý, LED dioda **T3** začne blikat. Když je booster v provozu, je možné přepnout na první nebo druhou rychlost stisknutím tlačítka požadované rychlosti **T1** nebo **T2**. Booster se vypne a aktivuje se zvolená rychlost.

Když je booster zapnutý, znovu stisknete **T3** pro vypnutí digestoře.

Po **5 minutách** se booster automaticky vypne a automaticky se aktivuje třetí rychlost.

### Timer (časovač) (T4)

Timer lze zapnout, když je aktivní první, druhá nebo třetí rychlost. Je-li tato funkce aktivována, rozsvítí se pevným světlem jak LED dioda časovače (**T4**), tak i LED dioda dříve zvolené rychlosti (**T1/T2/T3**).

Časovač trvá podle zvolené rychlosti:

První rychlost **T1 = doba trvání 20 minut**

Druhá rychlost **T2 = doba trvání 15 minut**.

Třetí rychlost: **T3 = doba trvání 10 minut**.

Časovač nelze zapnout, když je zapnutý booster. Po uplynutí uvedené doby se digestoř vypne. Když je nějaká rychlost načasována, je možné přepnout na jiné rychlosti stisknutím tlačítka požadované rychlosti. Tento úkon časovač vypne. Když je nějaká rychlost načasována, je možné časovač vypnout stisknutím **T4**, anebo jedné ze dvou dalších neaktivních rychlostí. Chcete-li digestoř vypnout, stisknete znovu rychlost, při které bylo předtím načasování použito.

### Světlo (T5)

Světlo lze zapnout v jakémkoliv okamžiku stisknutím tlačítka **T5**. Když je funkce aktivována, LED dioda se rozsvítí pevným světlem.

## Nastavení filtru

Aktivaci nebo deaktivaci ukazatelů filtru lze provést pouze, když je digestoř vypnutá.

Pro přístup do konfigurační nabídky stiskněte dlouze **T2+T3**, jakmile v nabídce **T1** začne blikat.

Výchozí nastavení je:

– **tukový filtr** ukazatel (**T2**) rozsvícený, tedy aktivní;

– **pachový filtr** ukazatel (**T3**) zhasnutý, tedy neaktivovaný.

**T2** aktivuje/deaktivuje ukazatel tukového filtru. **T3**

aktivuje/deaktivuje ukazatel pachového filtru. Pro výstup z nabídky stiskněte dlouze **T1** anebo počkejte **10 sekund**

## Resetování filtru

Digestoř v pravidelných intervalech hlásí, že musí být provedena údržba filtrů:

– tukový filtr každých **40 hodin**;

– pachový filtr každých **160 hodin**.

V tomto případě, když je digestoř vypnutá, pokud se uživatel dotkne jakéhokoli tlačítka, rozhraní bude signalizovat po dobu **10 sekund** dva typy potřeb:

– pokud **T1+T2** blikají: **údržba tukového filtru**;

– pokud **T1+T3** blikají: **údržba pachového filtru**.

Během 10 sekund je možné resetovat tukový filtr stisknutím **T1+T2** a resetovat pachový filtr stisknutím **T1+T3**. Po dokončení resetování tyto kombinace tlačítek dvakrát rychle zablikají. Rozhraní bude nyní fungovat jako obvykle.

Pozor:

Během 10 sekund bude digestoř fungovat normálně, ale na tlačítkách rychlosti nebude žádná vizuální zpětná vazba.

Pokud během 10 sekund neproběhne žádný úkon, LED diody přestanou blikat a vizuální zpětná vazba se vrátí k normálu.

## Údržba

### Čištění

Pro čištění je třeba použít **VÝHRADNĚ** látku navlhčenou neutrálními tekutými čisticími prostředky. **NEPOUŽÍVEJTE ŽÁDNÉ NÁSTROJE NEBO POMŮCKY NA ČIŠTĚNÍ. NEPOUŽÍVEJTE ALKOHOL!**

### Tukový filtr

Obr. 11

**Zadržuje částice tuku uvolňující se při vaření.**

Tukový filtr se musí 1 x do měsíce vyčistit.

Je možné jej čistit ručně jemným mycím prostředkem nebo v kuchyňské myčce při nejnižší teplotě a kratším programu.

Demontáž tukového filtru je znázorněna - zatlačte na západku filtru.

## Filtr s aktivním uhlíkem (jen u filtrační verze)

**Tento filtr pohlcuje nepříjemné pachy vznikající při vaření.**

### Kruhový filtr s uhlíkem

Umístěte po jednom na každé straně k pokrytí obou ochranných mřížek rotoru motoru a pak otáčejte ve směru hodinových ručiček.

K odmontování otáčejte proti směru hodinových ručiček.

Saturace filtru s uhlíkem nastane po více či méně dlouhém užití, tj. závisí na typu kuchyně a pravidelném čištění filtru proti mastnotám. V každém případě je nutné nahradit patronu maximálně jednou za 4 měsíce.

NEMŮŽE být umýván či regenerován.

Obr. 12a

### Omyvatelný filtr a s aktivními uhlíky.

Filtr s uhlíkem může být umýván jednou za dva měsíce (anebo v okamžiku, kdy tuto potřebu vyznačuje systém saturace filtrů – pokud je součástí vybavení Vašeho modelu) teplou vodou anebo v myčce nádobí parující za teploty 65°C (v případě mytí v myčce nádobí nechte projít kompletní cyklus mytí a nenechávejte uvnitř nádobí).

Vyjměte přebytečnou vodu, aniž byste poškodili filtr, potom ho položte na 10 minut trouby vyhřáté na 100°C, aby se zcela osušil.

Vyměňujte podložku jednou za 3 roky a kdykoliv se látka zdá být poškozená.

Obr. 12b

## Výměna žárovek

Obr. 10

Odpojte přístroj z elektrické sítě.

**Pozor!** Dříve než se dočnete svítilen si ověřte že vychladla.

Poškozenou žárovku vyměňte za novou stejného typu, dle údajů uvedených na technickém štítku nebo vedle žárovky přímo na digestoři.

1. Vyjměte ochranu jemným vypáčením pomocí malého šroubováku či podobného nástroje.
2. Nahradte poškozenou žárovku LED žárovkou nebo halogenovou žárovkou se stejnými charakteristikami, které jsou uvedeny na štítku s charakteristikami nebo u žárovky: LED žárovka: **Pro výměny se obraťte na servisní službu.**

Halogenová žárovka: 12V - 20W max - G4 (nedotýkejte se žárovky rukama).

3. Uzavřete opět stropní lampu (je upevněna na západku)

Jestliže osvětlení nefunguje, dříve než zavoláte servis si ověřte, zda jste správně nasadili žárovky do uložení.

**Prísne dodržiavajte pokyny uvedené v tomto návode.** Výrobca odmieta prevziať akúkoľvek zodpovednosť za prípadné poškodenie, poruchy, škody, alebo vznietenie odsávača, ktoré bolo spôsobené nedodržaním týchto predpisov. Odsávač pár slúži výhradne na odsávanie pár, dymu, pachov vzniknutých pri varení a je určený výhradne pre domáce použitie.

**Odsávač pary môže mať odlišný vzhľad ako je zobrazený na nákrese v tejto knižke, ale napriek tomu návody pre použitie, údržba a montáž ostávajú rovnaké.**

- Je dôležité uchovať si túto príručku, aby ste ju mohli použiť v akomkoľvek okamihu. V prípade predaja, postúpení či stahovaní zaistíte, aby zostala spoločne s odsávačom pár.
- Pozorne si prečítajte návod: obsahuje dôležité informácie o inštalácii, použití a bezpečnosti.
- Nemeňte elektrickú či mechanickú úpravu výrobku alebo potrubie na odvod pár.
- Skôr než budete pokračovať s inštaláciou zariadenia, overte, všetky súčiastky či nie sú poškodené. V opačnom prípade obráťte sa na predajcu a nepokračujte v inštalácii.

**Poznámka:** Prvky označené symbolom „(\*)“ sú voliteľné príslušenstvo dodávané iba pri niektorých modeloch alebo prvky, ktoré nie sú poskytované, na zakúpenie.

### **Upozornenia**

- Pred každým čistením alebo údržbou, odpojte odsávač pár od elektrickej siete vytiahnutím zástrčky alebo vypnutím hlavného vypínača bytu.
- Pre všetky inštalačné a údržbové operácie používajte pracovné rukavice.
- Zariadenie môže byť používané deťmi vo veku nie menej ako 8 rokov a osobami so zníženými fyzickými, zmyslovými alebo duševnými schopnosťami, alebo nedostatkom skúseností a potrebných znalostí, pokiaľ sú pod primeraným dozorom, alebo dostali pokyny o bezpečnom užívaní zariadenia a keď si uvedomujú s ňou spojené nebezpečenstvo.
- Deti musia byť kontrolované, aby sa nehrali so zariadením.
- Čistenie a údržbu nesmú vykonávať deti bez dozoru.
- Miestnosť musí mať dostatočné vetranie, keď kuchynský odsávač pár sa

používa súčasne s inými zariadeniami spaľujúcimi plyn alebo iných palív.

- Odsávač pár sa musí pravidelne čistiť ako vnútorne tak zvonka (ASPOŇ RAZ ZA MESIAC), v každom prípade rešpektujte ako je výslovne uvedené v návode na údržbu.

- Nedodržiavanie noriem čistenia odsávača pár a výmeny a čistenia filtrov môže spôsobiť požiare. Je prísne zakázané pod odsávačom pár robiť jedlá na plameni.

- Pri výmene lampy používajte len typ lampy uvedený v sekcii údržba/výmena lampy v tejto príručke.

Používanie otvoreného ohňa poškodzuje filtre a môže spôsobiť požiar a preto sa mu treba v každom prípade vyhnúť.

Vyprázdňovanie musí byť vykonané pod kontrolou, aby prehriaty olej sa nezapálil. **POZOR:** Keď je varná doska v prevádzke, prístupné časti odsávača pary sa môžu zahriať.

- Nepripájajte zariadenie do elektrickej siete, kým inštalácia nie úplne dokončená.

- Pokiaľ ide o technické a bezpečnostné opatrenia, ktoré sa majú prijať pre vypúšťanie výparov, prísne sa dodržiujte nariadeniami ustanovenými príslušnými miestnymi úradmi.

- Odsávaný vzduch nesmie byť dopravený do potrubia používaného pre vypúšťanie výparov produkovaných zariadeniami spaľujúcimi plyn alebo iné palivá.

- Nepoužívajte alebo nechajte odsávač pár bez správne namontovaných lúčok kvôli možnému riziku úrazu elektrickým prúdom.

- Nikdy nepoužívajte odsávač pár bez správne namontovanej mriežky!

- Odsávač pár sa nesmie NIKDY používať ako nosný povrch, pokiaľ nie je výslovne uvedené

- Používajte len upevňovacie skrutky dodávané s výrobkom pre inštaláciu alebo, ak nie sú súčasťou dodávky, kúpte správny typ skrutiek.

- Používajte správnu dĺžku skrutiek, ktorá je označená v Návode na inštaláciu.

- Ak si nie ste istí, poraďte sa s autorizovaným servisným strediskom alebo podobným kvalifikovaným personálom.

## **▲ POZOR!**

- Chýbajúca inštalácia upevňovacích skrutiek alebo prostriedkov v súlade s týmito pokynmi môže spôsobiť úraz elektrickým prúdom.
- Nepoužívajte s programovacím zariadením, časovačom, samostatným diaľkovým ovládaním alebo s akýmkoľvek iným zariadením, ktoré sa aktivuje samostatne.

Tento spotrebič je označený v súlade s európskou smernicou 2012/19/EC o likvidácii elektrického a elektronického zariadenia (WEEE).

Uistením sa, že tento výrobok bol po svojej životnosti odstránený správnym spôsobom, užívateľ prispieva k predchádzaniu možným negatívnym následkom pre životné prostredie a zdravie.



Symbol  výrobku alebo na jeho sprievodnej dokumentácii, upozorňuje, že s týmto výrobkom sa nesmie zaobchádzať ako s domácim odpadom, ale musí byť odovzdaný do príslušného miesta zberu pre recykláciu elektrických a elektronických prístrojov. Zbaviť sa ho riadením sa podľa miestnych zákonov o odstránení odpadkov. Kvôli dokonalejším informáciám o zaobchádzaní, znovuzískaní a recyklácii tohto výrobku, kontaktujte príslušné miestne úrady, služby pre zber domáceho odpadu alebo predajcu, v ktorej výrobok bol zakúpený.

Prístroj bol navrhnutý, testovaný a vyrobený v súlade s:

- Bezpečnosť: EN/IEC 60335-1; EN/IEC 60335-2-31, EN/IEC 62233.
- Výkonnosť: EN/IEC 61591; ISO 5167-1; ISO 5167-3; ISO 5168; EN/IEC 60704-1; EN/IEC 60704-2-13; EN/IEC 60704-3; ISO 3741; EN 50564; IEC 62301.
- EMC: EN 55014-1; CISPR 14-1; EN 55014-2; CISPR 14-2; EN/IEC 61000-3-2; EN/IEC 61000-3-3. (CISPR - Osobitný medzinárodný výbor pre rádiové rušenie, pozn. prekl.)

Odporúčania pre správne použitie s cieľom znížiť dopad na životné prostredie: Zapnite digestor na minimálnu rýchlosť, keď začnete s varením a nechajte ho bežať niekoľko minút po ukončení varenia. Zvýšte rýchlosť len v prípade veľkého množstva dymu a pary a použite podpornú rýchlosť (rýchlosti) len v extrémnych situáciách. Vymeňte uhlíkový filter (filtre), ak je to potrebné na udržiavanie dobrej účinnosti zníženia zápachu. Vyčistite tukový filter (filtre), ak je to potrebné na udržiavanie jeho účinnosti. Použite maximálny priemer potrubného systému, ako je uvedené v tomto návode, na optimalizáciu účinnosti a minimalizáciu hluku.

## **Používanie**

Odsávač pary je zhotovený pre odsávanie dymov a pár pochádzajúcich z varenia a je určený iba pre domácu potrebu. Digestor je možné použiť s odsávaním mimo miestnosť, alebo s recirkulačným filtrom pre čistenie vzduchu v miestnosti.



### **Odsávacia verzia**

Výpary sú vypúšťané von prostredníctvom výfukového potrubia upevneného na spojovacej prírubu.

## **▲ UPOZORNENIE!**

Odtáhové potrubie nie je súčasťou výbavy a je nutné ho zakúpiť.

Priemer výfukového potrubia sa musí zhodovať s priemerom spojovacieho prstenca.

## **▲ UPOZORNENIE!**

Ak odsávač pary je vybavený uhlíkovými filtermi, tak tie musia byť vytráté.

Napojte digestor na odtáhové potrubie s rovnakým priemerom ako vývod vzduchu (spojovacia príruha).

Použitie odvodových trubic a otvorov do steny s menším priemerom má za následok zníženie odsávadsej výkonnosti e drastické zvýšenie hlučnosti.

V tejto zásluže sa vyhýba každej zodpovednosti.

! Používajte čo najkratšie odtáhové potrubie.

! Používajte odtáhové potrubie s čo najmenším počtom záhybov (maximálny uhol záhybu: 90°).

! Vyhnite sa zásadným zmenám sekcie vedenia odtáhu.



### **Filtračná verzia**

Odsávaný vzduch bude pred návratom do miestnosti zbavený tukov a pachov. K použitiu digestora v tejto verzii je nutné inštalovať dodatočný systém filtrovania na základe aktívnych uhlíkov.

Nasatý vzduch sa pred znovu privedením do miestnosti najprv odmastí a sa zbaví zápachu. Aby sa mohol odsávač pary používať v takejto verzii, je potrebné nainštalovať doplnujúci filtračný systém na základe aktívneho uhlia.

## Montáž

Minimálna vzdialenosť medzi podporou nádoby na varnej ploche a najnižšou časťou digestora nesmie byť menšia než 45cm v prípade elektrických sporákov, 65cm v prípade plynových či kombinovaných/zmiešaných sporákov.

**Pokiaľ návod na inštaláciu varného zariadenia na plyn odporúča väčšiu vzdialenosť, je treba sa týmto pokynom riadiť.**

Ako je to popísané v inštalčných kresbách vyvrtajte 6 otvory (Ø 8mm hlboké 40 mm ), v polohách zobrazených na šablóne vrtania, pre pripovenie odsávača pár a opornej konzoly komína. Po inštalácii skontrolujte, či odsávač pár a komín sú dokonale zosúladené.

**Výrobok je schválený pre inštaláciu na varné dosky maximálne so 6 horákmi.**

### Elektrické napojenie

Sieťové napätie musí zodpovedať napätiu uvedenému na štítku s charakteristikami umiestnenom vo vnútri odsávača. Pokiaľ je odsávač vybavený prípojkou/vidlicou, stačí ju zapojiť do zásuvky zodpovedajúcej aktuálnym normám, ktorá sa nachádza v ľahko dosiahnuteľnom priestore aj po prevedenej montáži. Pokiaľ odsávač nie je vybavený prípojkami/vidlicou (priame pripojenie k sieti) alebo sa zásuvka nenachádza v ľahko dosiahnuteľnom priestore aj po prevedení montáže, je nutné použiť dvojpólový vypínač zodpovedajúci normám, ktorý zaručí úplné odpojenie od siete v podmienkach kategórie prepätí III, v súlade s pravidlami inštalácie.

### UPOZORNENIE!

Skôr než opäť napojíte obvod digestora na sieťové napájanie a overíte správne fungovanie, skontrolujte si vždy, že sieťový kábel bol správne namontovaný.

**Upozornenie!** Výmena napájacieho kábla musí byť prevedená príslušnou schválenou technickou službou.

## Montáž

### Pred začatím inštalácie:

- Skontrolujte, či má zakúpený výrobok vhodné rozmery pre zvolený priestor inštalácie.
- Odložte filtery s aktívnym uhlím – ak sa dodávajú (viď príslušný odstavec). Je potrebné ich namontovať späť v prípade, že hodláte používať odsávač vo filtračnej verzii.
- Skontrolujte, či sa vo vnútri odsávača nenachádza (z prepravných dôvodov) materiál príslušenstva (napríklad vrecká so šraubami, záruky atd.), prípadne ich vyberte a uschovajte.

Odsávač pary je vybavený upevňovacími klinmi vhodnými pre väčšinu typov stien/stropov. Jednako je nevyhnutné poradiť sa s kvalifikovaným technikom, aby vám schválil spôsobilosť materiálov na základe akého typu je stena/strop. Stena/strop musí byť dostatočne mohutná, aby udržala hmotnosť odsávača pary.

## Činnosť



T1



T2



T3



T4



T5

### Prvá rýchlosť (T1)

Stlačte **T1** pre aktiváciu prvej rýchlosti. Keď je funkcia aktivovaná, LED sa zapne napevno. Znovu stlačte **T1** pre vypnutie odsávača.

### Druhá rýchlosť (T2)

Stlačte **T2** pre aktiváciu druhej rýchlosti. Keď je funkcia aktivovaná, LED sa zapne napevno. Znovu stlačte **T2** pre vypnutie odsávača.

### Tretia rýchlosť a BOOSTER (POSILŇOVAČ) (T3)

Keď je odsávač deaktivovaný alebo je aktívna prvá alebo druhá rýchlosť, tretia rýchlosť sa môže aktivovať stlačením tlačidla **T3** a zapne sa LED napevno.

Ďalším stlačením **T3**, sa zapne booster. Booster sa môže aktivovať iba po aktivácii tretej rýchlosti. Keď je booster zapnutý, LED **T3** začne pulzovať. Kým je booster v prevádzke, je možné prejsť na prvú alebo druhú rýchlosť stlačením požadovaného tlačidla rýchlosti **T1** alebo **T2**, booster sa vypne a aktivuje sa zvolená rýchlosť. Keď je booster zapnutý, znovu stlačte **T3** pre vypnutie odsávača.

Po **5'** sa booster automaticky vypne a automaticky sa aktivuje tretia rýchlosť.

### Timer (časovač) (T4)

Timer môžete aktivovať, keď je aktívna prvá alebo druhá alebo tretia rýchlosť. Keď je funkcia aktivovaná, LED timera (**T4**) aj LED predtým zvolenej rýchlosti (**T1/T2/T3**) sa zapnú napevno.

Funkcia timera trvá na základe zvolenej rýchlosti:

Prvá rýchlosť **T1 = doba trvania 20'**

Druhá rýchlosť **T2 = doba trvania 15'**

Tretia rýchlosť: **T3 = doba trvania 10'**

Timer sa nemôže aktivovať, keď je aktívny booster. Po uplynutí času sa odsávač vypne. Keď je rýchlosť načasovaná, môžete prejsť na ďalšie rýchlosti stlačením požadovaného tlačidla rýchlosti, týmto úkonom sa timer vypne.

Keď je rýchlosť načasovaná, môžete deaktivovať timer stlačením **T4**, alebo jednou z ďalších dvoch neaktívnych rýchlostí. Pre vypnutie odsávača znovu stlačte rýchlosť, pri ktorej sa predtým použilo načasovanie.

### Svetlo (T5)

Svetlo sa môže kedykoľvek aktivovať stlačením tlačidla **T5**. Keď je funkcia aktivovaná, LED sa zapne napevno.

## Nastavenie filtra

Aktivácia alebo deaktivácia indikátorov filtra sa môže vykonať iba, ak je odsávač vypnutý.

Pre vstup do menu konfigurácie dlho stlačte **T2+T3**, akonáhle v menu **T1** začne pulzovať.

Predvolené nastavenie je:

- **protitukový filter**, indikátor (**T2**) zapnutý, čiže aktívny;
- **protizápachový filter**, indikátor (**T3**) vypnutý, čiže neaktívovaný.

**T2** aktivuje/deaktivuje indikátor tukového filtra. **T3**

aktivuje/deaktivuje indikátor filtra zápachov. Pre výstup z menu, dlho stlačte **T1** alebo počkajte **10"**

## Obnovenie filtra

Odsávač v pravidelných intervaloch signalizuje, že sa musí vykonať údržba filtrov:

- protitukový filter každých **40 hodín**;
- protizápachový filter každých **160 hodín**.

V tomto prípade, keď je odsávač vypnutý, keď sa používateľ dotkne ktoréhokoľvek tlačidla, rozhranie bude signalizovať na **10"** dva typy potreby:

- ak **T1+T2** pulzujú: **údržba protitukového filtra**;
- ak **T1+T3** pulzujú: **údržba protizápachového filtra**.

Počas **10"** je možné obnoviť funkciu protitukového filtra stlačením **T1+T2** a obnoviť funkciu protizápachového filtra stlačením **T1+T3**. Po dokončení obnovenia kombinácie tlačidiel dvakrát rýchlo zablikajú. Rozhranie bude teraz fungovať ako zvyčajne.

Pozor:

Počas **10"** bude odsávač fungovať normálne, ale nedôjde k vizuálnym spätným väzbám na tlačidlách rýchlosti. Ak sa počas **10"** nevykoná žiadny úkon, LED prestanú pulzovať a vizuálne spätné väzby sa vrátia do normálu.

## Údržba

### Čistenie

Pri čistení je treba použiť **VÝLUČNE** látku navlhčenú neutrálnymi tekutými čistiacimi prostriedkami.

**NEPOUŽÍVAJTE ŽIADNE NÁSTROJE ALEBO POMOCKY NA ČISTENIE. NEPOUŽÍVAJTE ALKOHOL!**

### Protitukový filter

Obr. 11

**Udržiava častice tukov pochádzajúcich z varenia.**

Musí byť čistený jedenkrát za mesiac s neodráždivými čistiacimi prostriedkami, ručne alebo v umývačke riadu s nízkou teplotou a s krátkym umývacím cyklom.

Umývaním v umývačke riadu, protitukový kovový filter môže vyblednúť, ale jeho filtračné vlastnosti sa tým vôbec nezmenia.

Na odpojenie protitukových filtrov potiahnite za pružinový háčik.

## Uhoľný filter (iba pre filtračnú verziu)

**Udržiava nepríjemné zápachy pochádzajúce z varenia.**

**Okružno uhoľný filter**

Použiť jedno na každú stranu po zakrytie obidvoch ochranných mriežok motorovej vrte, za tým pootočiť smerom hodinových ručičiek.

Kóli odmontovaniu pootočiť oproti smeru hodinových ručičiek.

Nasýtenie filtra s uhlíkom nastane po viac či menej dlhom užívaní, tj. závisí na type kuchyne a pravidelnom čistení filtra proti mastnotám. V každom prípade je nutné nahradiť filter približne raz za 4 mesiace. **NEMÔŽE** byť umývaný alebo regenerovaný.

Obr. 12a

### Aktívno uhlíkový filter umývateľný

Uhlíkový filter môže byť umývaný každé dva mesiace (alebo keď systém indikácie nasýtenia filtrov - ak je súčasťou daného modelu – na to upozorní) v teplej vode a vhodných čistiacich prostriedkoch alebo v umývačke riadu pri 65°C (v prípade umývania v umývačke riadu vykonajte kompletný cyklus umývania bez vloženia riadu).

Odstráňte nadmernú vodu bez poškodenia filtra, a potom ho vložte na 10 minút do pece pri teplote 100°C kvôli jeho definitívne vysušeniu.

Každé 3 roky alebo v prípade poškodenia vymeňte filtračnú látku.

### Výmena žiaroviek

Obr. 10

Vypnite odsávač z elektrickej siete.

**Pozor!** Skôr ako sa dotknete žiaroviek, presvedčte sa, že sú chladné.

1. Vytiahnite ochranný kryt s použitím malého skrutkovača s rezným hrotom alebo podobným nástrojom.
2. Vymeňte poškodenú lampu s lampou LED alebo halogénovou, s rovnakými vlastnosťami, na základe špecifikácii na výkonnom štítku alebo v blízkosti žiarovky: Lampa LED:**Pre výmenu, obrátiť sa na technický servis.**

Halogénová lampa: 12V - 20W max - G4 (dávajte pozor, aby ste sa ich nedotýkali rukami).

3. Zatvorte ochranný kryt (upevnenie na západku).

Ak by osvetlenie nefungovalo, skôr ako zavoláte servis overte správne nasadenie žiaroviek do sedla.

Ezen kézikönyv utasításait szigorúan be kell tartani. Az itt feltüntetett utasítások be nem tartásából származó bármilyen hiba, kár vagy tüzesettel kapcsolatban a gyártó felelősséget nem vállal. A páraelszívó a főzési pára és füst elszívására szolgál, kizárólag háztartási használatra.

**Az elszívó esztétikai megjelenésében eltérhet a jelen kézikönyv ábráin szereplőtől, de a használati, karbantartási és felszerelési utasítások nem változnak.**

- Fontos, hogy ezt a kézikönyvet megőrizze, hogy bármikor tájékozódhasson belőle. Eladás, átadás vagy költözés esetén gondoskodjon arról, hogy a kézikönyv a terméket kísérje.
- Az útmutatásokat figyelmesen olvassa el: fontos tájékoztatások találhatók köztük a telepítésre, a használatra és a biztonságra vonatkozóan.
- Ne módosítsa a termék elektromos vagy mechanikai rendszerét, vagy a kivezető csöveket.
- A berendezés beszerelésének megkezdése előtt győződjön meg róla, hogy minden alkatrész sérülésmentes-e. Ellenkező esetben forduljon a viszonteladóhoz és ne szerelje fel a berendezést.

**Megjegyzés:** A „(\*)” jelzésű részek opcionális kiegészítők, amelyek csak az egyes modellek tartozékai, illetve olyan részek, amelyek nem részei a csomagagnak, külön kell ezeket beszereznie.

### **Figyelmeztetés**

• Bármilyen tisztítási és karbantartási művelet megkezdése előtt, a készüléket le kell választani az elektromos hálózatról! Húzza ki a készülék villásdugóját, vagy áramtalanítsa a háztartási elosztódoboz főkapcsolóját lekapcsolva!

• Minden beszerelési és karbantartási munkálathoz használjon munkavédelmi kesztyűt!

• A készüléket 8 éven felüli gyerekek, valamint a csökkent fizikális, érzékszervi és szellemi képességekkel bíró személyek, illetve azok, akik nem rendelkeznek megfelelő tudással és tapasztalattal, kizárólag megfelelő felügyelet mellett használhatják, illetve abban az esetben, ha megfelelő útmutatást kaptak a készülék biztonságos használatát illetően és megértették a készülék használatával

járó veszélyeket!

• Ne engedje, hogy a gyermekek játsszanak a készülékkel!

• A készülék tisztítását és karbantartását gyermekek csak felügyelet mellett végezhetik!

• Az elszívó más, gáz- vagy egyéb tüzelőanyagú készülékkel való egyidejű használata esetén biztosítani kell a helyiség megfelelő szellőzését!

• Az elszívót mind belül, mind kívül (LEGALÁBB HAVONTA EGYSZER) rendszeres gyakorisággal tisztítani kell!

• A kézikönyvben feltüntetett karbantartási utasításokat minden esetben tartsa be!

• Az elszívó tisztítási előírásainak, valamint a szűrők cseréjének és tisztításának figyelmen kívül hagyása tűzveszélyt okoz! Az elszívó alatt szigorúan tilos nyílt lángon készíteni ételt!

• Az izzó cseréjéhez kizárólag az e kézikönyv „karbantartás - izzó cseréje” c. részben megadott típusú izzót használjon!

A nyílt láng használata károsítja a szűrőket és tűzveszélyt okozhat, emiatt minden esetben kerülni kell a nyílt láng használatát!

Ne hagyja őrizetlenül a sütést, mert a túlhevült olaj meggyulladhat!

**FIGYELEM!** A főzőlap működése közben az elszívó hozzáférhető részei felforrósodhatnak!

• Ne csatlakoztassa a készüléket az elektromos hálózatra, amíg a beszerelést teljesen el nem végezte!

• A füstelvezetéshez szükséges műszaki és biztonsági intézkedéseket illetően, az illetékes helyi hatóságok vonatkozó rendeleteit szigorúan tartsa be!

• A keringtetett levegőt nem szabad a gáz- vagy egyéb égéstermék üzemű készülékek füstjének elvezetéshez használni csöben szállítani!

- Ne használja az elszívót helytelenül felszerelt lámpával, illetve ne hagyja azt lámpa nélkül, mert áramütést okozhat!
- Soha ne használja az elszívót felszerelt rostély nélkül!
- Az elszívót SOHA ne használja tárolófelületként, hacsak az ilyen célra való használata nincs egyértelműen jelezve!
- Beszereléshez kizárólag a készülékhez mellékelte csavarokat használja! Amennyiben a csavar nem része a csomagnak, ügyeljen a megfelelő típusú csavarok beszerzésére!
- A beszerelési útmutatóban feltüntetett, megfelelő hosszúságú csavarokat használjon!
- Kétség esetén kérjen tájékoztatást a szakszerviztől, vagy hasonló képesítésű személyzettől!

## FIGYELEM!


- A csavarok és rögzítő elemeknek nem az útmutató szerinti felhelyezése áramütés-veszélyt okozhat!
- Ne használja programozóval, időzítővel, különálló távirányítóval vagy bármilyen más olyan eszközzel, amelyik automatikusan kapcsol be.

A készüléken található jelzés megfelel az elektromos és elektronikus berendezések hulladékairól szóló 2012/19/EC európai irányelvben (WEEE) foglalt előírásoknak.

A hulladékká vált termék szabályszerű elhelyezésével Ön segít elkerülni a környezettel és az emberi egészséggel kapcsolatos azon esetleges negatív következményeket, amelyeket a termék nem megfelelő hulladékkezelése egyébként okozhatna.

A terméken vagy a termékhez mellékelte dokumentumokon



feltüntetett  jelzés arra utal, hogy ez a termék nem kezelhető háztartási hulladékként. Ehelyett a terméket a villamos és elektronikus berendezések újrahasznosítását végző telephelyek valamelyikén kell leadni.

Kiselejtezőskor a hulladéktávoltításra vonatkozó helyi környezetvédelmi előírások szerint kell eljárni.

A termék kezelésével, hasznosításával és újrahasznosításával kapcsolatos bővebb tájékoztatásért forduljon a lakóhelye szerinti polgármesteri hivatalhoz, a háztartási hulladékok kezelését végző társasághoz vagy ahhoz a boltához, ahol a terméket vásárolta.

A berendezést a következő szabványoknak megfelelően tervezték, gyártották, és ellenőrizték:

- Biztonság: EN/IEC 60335-1; EN/IEC 60335-2-31, EN/IEC 62233.
- Teljesítmény: EN/IEC 61591; ISO 5167-1; ISO 5167-3; ISO 5168; EN/IEC 60704-1; EN/IEC 60704-2-13; EN/IEC 60704-3; ISO 3741; EN 50564; IEC 62301.
- Elektromágneses összeférhetőség EMC: EN 55014-1; CISPR 14-1; EN 55014-2; CISPR 14-2; EN/IEC 61000-3-2; EN/IEC 61000-3-3.

A megfelelő használatot és a környezetre gyakorolt káros hatás mérséklését elősegítő javaslatok: Az elszívót a minimum sebességen kapcsolja be akkor, amikor a főzést megkezdji, és hagyja néhány percig üzemelni még azt követően is, hogy a főzést befejezte. A berendezést csak

akkor kapcsolja nagyobb sebességfokozatra, ha a főzés közben nagy mennyiségű füst vagy gőz keletkezik, és csak akkor használja az intenzív sebességet, ha arra ténylegesen szükség van. Cserélje ki a szénszűrőket akkor, amikor a berendezés jelzi ennek szükségességét, így biztosíthatja, hogy a készülék hatékonyan nyeli el a szagokat. A megfelelő szűrőképesség biztosítása érdekében cserélje ki a zsírszűrőt akkor, amikor a berendezés erre figyelmeztet. A hatékonyság növelése és a zajszint csökkentése érdekében tanácsos a jelen útmutató által megadott maximális csóátmérőket alkalmazni.

## Használat

A páraelszívó a főzési pára és füst elszívására szolgál, kizárólag háztartási használatra.

Az elszívót úgy tervezték, hogy kivezetett üzemmódban a szabadba történő kibocsátással, vagy filteres, keringtetett üzemmódban működhesen.



### Beszívó

A gőzök kivezetése a gyűjtőkarimához rögzített elvezető csövön történik.

## FIGYELEM!

Kivezetőcső nincs a csomagban, külön kell azt megvennie.

Az elvezetőcső átmérője az összekötő gyűrű átmérőjével azonos kell legyen

## FIGYELEM!

Amennyiben az elszívó szénfilteres, szükséges annak kiemelése.

Csatlakoztassa a páraelszívót a levegőkimenettel (csatlakozó karima) azonos átmérőjű kivezető csőhöz.

A kisebb átmérőjű cső használata az elszívás hatásfokának csökkenését és a készülék zajszintjének drasztikus növekedéséhez vezet.

Ezért ezzel kapcsolatban felelősséget nem vállalunk.

! Minimális hosszúságú csővezetékét használjon.

! A csővezeték a lehető legkevesebb hajlattal rendelkezzen (maximális hajlásszög: 90°).

! Kerülje a cső deformálódását.



### Szűrőverzió

Az elszívott levegőt zsírtalanításra, majd szagtalanításra kerül, mielőtt a terebe visszaáramoltatásra kerülne. Az elszívó ilyen üzemmódban való használatához szükséges további, aktív szén alapú szűrőrendszer installálása.



## Felszerelés

A főzőkészülék felülete és a konyhai szagelszívó legalsó része közötti minimális távolság nem lehet kisebb, mint 45cm elektromos főzőlap, és 65cm gáz vagy vegyes tüzelésű főzőlap esetén.

**Ha a gázfőzőlap beszerelési utasításában ennél nagyobb távolság szerepel, azt kellfigyelembe venni.**

A telepítési rajzok szerint készítsen 6 furatot (Ø 8mm, 40 mm mély) a fűrésablaron megjelölt helyeken az elszívó és a kürtő konzoljai számára. A beszerelés után ellenőrizze, hogy az elszívó és a kürtő megfelelően egy tengelybe esnek-e.

**A termék maximum 6 gázrózsás főzőlaphoz használható!**

## Villamos bekötés

A hálózati feszültségnek azonosnak kell lennie a konyhai páraelszívó belsejében elhelyezett műszaki adattáblán feltüntetett feszültséggel. Ha az elszívó rendelkezik villásdugóval, csatlakoztassa egy hozzáférhető helyen elhelyezett, az érvényben lévő szabványoknak megfelelő dugaszoló aljzathoz, akár a beszerelést követően is. Ha nem rendelkezik csatlakozódugóval (közvetlen csatlakozás a hálózathoz) vagy a dugaszoló aljzat nem hozzáférhető, szereljen fel egy szabványos, kétpólusú megszakítót akár a beszerelést követően is, amely III. túláram-kategória esetén biztosítja a hálózatról való teljes leválasztását, a telepítési szabályoknak megfelelően.

## FIGYELEM!

Mielőtt az elszívó áramkörét visszaköti a hálózatba és ellenőrzi, hogy az elszívó helyesen működik-e, mindig ellenőrizze azt is, hogy a hálózati vezeték beszerelése szabályos-e.

**Figyelem!** A kockázatok megelőzése érdekében a tápkábel cseréjét csak az engedéllyel rendelkező műszaki szervizszolgálat végezheti!

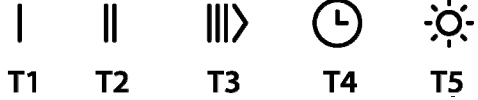
## Felszerelés

**PMielőtt a telepítést elkezdén:**

- Ellenőrizze, hogy a megvásárolt termék a kiválasztott telepítési helynek megfelelő méretű-e.
- Vegye le az aktív szénes filter/filtereket (\*) ha van a gépen (lásd a vonatkozó bekezdést is). Ezt csak akkor kell visszاسzerelni, ha az elszívót keringtetett üzemmódban kívánja használni.
- Ellenőrizze, hogy az elszívó belsejében nem maradtak-e (szállítási igények miatt) tartozékok (például csavarokat tartalmazó zacskók (\*), garanciaokmány (\*) stb.) ha igen, vegye ki és őrizze meg.

Az elszívót a legtöbb falhoz/mennyezethez alkalmas rögzítő tiplikkal láttuk el. Mindazonáltal szakembert kérdezzen meg arról, alkalmasak-e az anyagok az adott falhoz/mennyezethez. A falnak/mennyezetnek elegendően erősnek kell lennie, hogy az elszívó súlyát megtartsa.

## Működése



### Elősebeségfokozat (T1)

Az első sebeségfokozat aktiválásához nyomja meg a **T1** gombot. Amikor a funkció aktív, a LED folyamatosan világít. A páraelszívó lekapcsolásához ismét nyomja meg a **T1** gombot.

### Második sebeségfokozat (T2)

A második sebeségfokozat aktiválásához nyomja meg a **T2** gombot. Amikor a funkció aktív, a LED folyamatosan világít. A páraelszívó lekapcsolásához ismét nyomja meg a **T2** gombot.

### Harmadik sebeségfokozat és BOOSTER (intenzív fokozat) (T3)

Ha a páraelszívó ki van kapcsolva, illetve az első vagy a második sebeségfokozat aktív, a harmadik sebeségfokozat a **T3** gomb megnyomásával aktiválható. A LED folyamatosan világít.

Ha ismét megnyomja a **T3** gombot, bekapcsol a booster. A booster fokozatot csak akkor lehet bekapcsolni, ha a harmadik sebeségfokozat már aktív. Ha a booster fokozat be van kapcsolva, a **T3** gomb LED-je villogni kezd. A booster fokozat működése közben a **T1** vagy a **T2** gomb megnyomásával az első vagy a második sebeségfokozatra ugorhat, ekkor a booster (intenzív) fokozat kikapcsol, a kiválasztott sebeségfokozat pedig bekapcsol.

Amikor a booster fokozat be van kapcsolva, a páraelszívó lekapcsolásához ismét nyomja meg a **T3** gombot.

**5 perc** után a booster fokozat automatikusan lekapcsol és automatikusan bekapcsol a harmadik sebeségfokozat.

### Időzítő (T4)

Az időzítőt akkor lehet bekapcsolni, amikor az első, a második vagy a harmadik sebeségfokozat aktív. Ha a funkció be van kapcsolva, mind az időzítő (**T4**) LED-je, mind az előzőleg kiválasztott sebeségfokozat (**T1/T2/T3**) LED-je folyamatosan világít.

Az időzítő időtartama a kiválasztott sebeségfokozattól függ:

Elősebeségfokozat **T1 = időtartama 20 perc**

Második sebeségfokozat **T2 = időtartama 15 perc.**

Harmadik sebeségfokozat: **T3 = időtartama 10 perc.**

Az időzítőt nem lehet bekapcsolni, ha a booster fokozat aktív. Az időtartam lejártával a páraelszívó kikapcsol. Amikor egy sebeségfokozat időzített, a kívánt sebeségfokozat gombjának megnyomásával egy másik sebeségfokozatra ugorhat, ez a művelet lekapcsolja az időzítőt.

Amikor egy sebeségfokozat időzített, az időzítőt a **T4** gomb megnyomásával vagy a másik két, nem aktív sebeségfokozat egyikének megnyomásával lehet lekapcsolni. A páraelszívó lekapcsolásához ismét nyomja meg azt a sebeségfokozatot, amelyre előzőleg alkalmazta az időzítést.

## Világítás (T5)

A világítást a T5 gomb megnyomásával bármikor aktiválhatja. Amikor a funkció aktív, a LED folyamatosan világít.

### A szűrő beállítása

A szűrő jelzőinek be- és kikapcsolását csak kikapcsolt állapotban lévő páraelszívóval lehet elvégezni.

A beállítás menüjébe lépéshez nyomja meg hosszan a **T2+T3** gombokat, ha belépett a menübe, a **T1** villogni kezd.

Az alapértelmezett beállítás:

– **zsírszűrő** jelző (**T2**) világít, tehát aktív;

– **szagszűrő** jelző (**T3**) ki van kapcsolva, tehát nem aktív.

A **T2** gomb bekapcsolja/kikapcsolja a zsírszűrő jelzőjét. A **T3** gomb bekapcsolja/kikapcsolja a szagszűrő jelzőjét. A menüből kilépéshez nyomja meg hosszan a **T1** gombot vagy várjon **10 másodpercet**

### A szűrő visszaállítása

A páraelszívó rendszeres időközönként jelzi, hogy a szűrőkön karbantartást kell végezni:

– zsírszűrő **40 óránként**;

– szagszűrő **160 óránként**.

Ilyenkor ha a felhasználó a kikapcsolt páraelszívó bármelyik gombját megérinti, a felület **10 másodpercen** keresztül két típusú feladatot jelez:

– ha a **T1+T2** villog: **zsírszűrő karbantartása**;

– ha a **T1+T3** villog: **szagszűrő karbantartása**.

A 10 másodperc során a **T1+T2** gombok megnyomásával visszaállítható a zsírszűrő, a **T1+T3** gombok megnyomásával pedig visszaállítható a szagszűrő. A visszaállítás végén a gomb-kombinációk gyorsan villognak kétszer. A felület most már a szokásos módon működik.

Figyelem:

A 10 másodperc során a páraelszívó rendeltetészerűen működik, de a sebességfokozatokat jelző gombokon nem látható visszajelzés. Ha a 10 másodperc során nem végez műveleteket, a LED-ek nem villognak tovább és a vizuális visszajelzések visszatérnek a normál működéshez.

## Karbantartás

### Tisztítás

A tisztításhoz **KIZÁRÓLAG** semleges folyékony mosószerrel átitatott nedves ruhát használjon. **A TISZTÍTÁSHOZ NINCS SZÜKSÉG SEMMILYEN ESZKÖZRE.** Kerülje a súrolószert tartalmazó mosószeresek használatát. **NE HASZNÁLJON ALKOHOLT!**

### Zsírszűrő filter

ábra 11

**Visszatartja a főzésből eredő zsírrészecskéket.**

Havonta egyszer nem agresszív tisztítószerrel, kézzel vagy mosogatógépben, alacsony hőfokon és rövid ciklussal el kell mosogatni.

Mosogatógépben történő mosogatás a zsírszűrő elszíneződését okozhatja, de ez nem változtat hatékonyságán.

A zsírszűrő filter leszereléséhez húzza meg a rugós horgot.

## Szénfilter (csak keringtetett változat esetén)

**Magában tartja a főzésből származó kellemetlen szagokat.**

### Kóralakú szénfilter

A motorforgató védőrács takarásához mindkét oldalra helyezzen fel egyet, majd forgassa az óramutató járásával megegyező irányban.

Szűréseléshez forgassa az óramutató járásával ellentétes irányban.

A szénfilter telítődése többé vagy kevésbé hosszú idő alatt történik meg, a tűzhely típusától és a zsírszűrő tisztogatásának rendszerességétől függően. Mindenképpen cserélni kell a betétet legalább négyhavonként.

NEM lehet kimosni vagy regenerálni

ábra 12a

### Mosható aktív szénfilter.

A szénfiltert kéthavonta (vagy amikor a filter telítődést jelző rendszer – ha van ilyen az Ön készülékén – jelzi ennek szükségességét) ki lehet mosni melegvíz és megfelelő mosószer segítségével, vagy mosogatógépben 65°C hőfokon (mosogatógépben történő mosogatás esetén futtasson le egy teljes mosogatási ciklust, de más edény ne legyen a gépben). A filter károsítása nélkül távolítsa el a fölösleges vizet, majd helyezze 10 percre a sütőbe 100°C hőmérsékleten, ezzel teljesen kiszárítja.

A filterpaplant 3 évenként kell újra cserélni, valamint bármikor, ha megsérül.

ábra 12b

## Égőcsere

ábra 10

Bármilyen karbantartási munka megkezdése előtt szüntesse meg az elszívó áramellátását, kösse ki a hálózatból.

**Figyelem!** Mielőtt a lámpákhoz érne, győződjön meg róla, hidegek-e.

A sérült izzót a címken, vagy az elszívó lámpán feltüntetettnek megfelelően azonos típusú izzóra cserélje.

1. Egy kis csavarhúzó vagy hasonló szerszám segítségével vegye ki a védőburkolatot.
2. A sérült izzót cserélje ki egy a lámpán lévő vagy a címke szerinti, hasonló tulajdonságokkal rendelkező led vagy halogén izzóra!

Led izzó: **izzócsere esetén forduljon a szakszervízhez.**

Halogén izzó: 12V - max. 20W - G4 (Figyeljen rá, hogy ne érjen kézzel az izzóhoz!).

3. Zárja vissza a lámpaburát (bepattan).

Amennyiben a világítás nem működik, mielőtt a műszaki szervizszolgálatot hívná, ellenőrizze, hogy az égők helyesen illeszkednek-e a foglatba.

Придържайте се стриктно към тук посочените инструкции. Фирмата не носи отговорност за евентуални неизправности, повреди или възпламеняване на уреда, възникнали в резултат на неспазване на инструкциите в настоящото упътване. Аспираторът е проектиран за аспириране на дима и парата, които се отделят при готвене, и е предназначен само за битова употреба.

**Аспираторът може да се различава външно от чертежите поместени в настоящото упътване, но независимо от това инструкциите за употреба, поддръжката и инсталирането са абсолютно същите.**

- Съветваме Ви да съхранявате настоящото упътване за да може да го използвате във всеки един момент. При продажба, отдаване под наем или преместване, упътването за употреба трябва да остане заедно с продукта.
- Прочетете внимателно инструкциите! Те съдържат важна информация относно инсталирането, употребата и мерките за безопасност.
- Забранено е нанасянето на електрически или механически изменения върху продукта и върху въздуховодните тръби!
- Преди да пристъпите към инсталирането на уреда, уверете се, че няма увредени части. Ако има такива, свържете се с търговския представител и не пристъпвайте към инсталиране.

**Забележка:** Частите, отбелязани със символа “(\*)” са опция и се доставят само с някои модели или трябва да бъдат закупени отделно.



## Предупреждения

- Преди каквато и да било операция, свързана с почистването или поддръжката, изключете аспиратора от ел. мрежата, като извадите щепсела от контакта или изключите главния прекъсвач в жилището.
- При извършване на всички операции свързани с инсталирането и поддръжката, използвайте работни ръкавици.
- Уредът може да бъде използван от деца на възраст не по-ниска от 8 години и от лица с ограничени физически, сетивни или умствени възможности или хора без опит или необходимите познания, но при условие че са под наблюдение или след като са получили необходимите

инструкции за безопасно използване на уреда и свързаните с него опасности.

- Не позволявайте на децата да си играят с уреда!
- Почистването и поддръжката не трябва да се извършва от деца без наблюдението на възрастен.
- Помещението трябва да разполага с достатъчна вентилация когато аспираторът се използва едновременно с други уреди на газ или друг вид гориво.
- Аспираторът трябва да се почиства често както отвътре така и отвън (ПОНЕ ВЕДНЪЖ В МЕСЕЦА).
- Придържайте се към инструкциите посочени в наръчника за поддръжка!
- Неспазването на инструкциите за почистване на аспиратора и за подмяна и почистване на филтрите води до риск от пожар.
- Строго забранено е приготвянето на ястия фламбе под аспиратора.
- За да подмените лампите, използвайте само тези, които са посочени в раздел „Поддръжка/подмяна на лампите“, както е посочено в настоящия наръчник за експлоатация. Използването на открит пламък е вредно за филтрите и може да предизвика пожар, затова трябва на всяка цена да се избягва. Приготвянето на пържени храни трябва да се извършва под наблюдение, тъй като сгорещеното олио може да се възпламени.
- ВНИМАНИЕ:** Когато готварският плот работи, достъпните части на аспиратора могат да се нагорещат.
- Не свързвайте уреда към ел. мрежата докато не сте приключили

## ОКОНЧАТЕЛНО С МОНТАЖА.

- Що се отнася до техническите размери и мерките за безопасност, които трябва да предприемете за отвеждането на димните газове навън, Ви препоръчваме да се придържате стриктно към правилата, предвидени в регламентите на компетентните местни власти.
- Аспирираният въздух не трябва да се насочва към тръбопроводите, които се използват за отвеждане на димните газове, отделящи се при използването на уреди работещи с газ или друг вид гориво.
- Не използвайте и не оставяйте аспиратора без правилно монтирани лампички поради евентуален риск от токов удар.
- Никога не използвайте аспиратора без правилно монтирана решетка!
- Аспираторът не трябва НИКОГА да се използва като опорен плот освен ако това не е специално указано.
- При монтажа използвайте само фиксиращите болтове, които са доставени заедно с уреда или ако няма такива, закупете подходящи болтове.
- Използвайте болтове с подходяща дължина, както е посочено в наръчника за инсталиране.
- При наличие на съмнения, моля свържете се с оторизирания сервиз за техническо обслужване или квалифициран персонал.

## ⚠ ВНИМАНИЕ!

- Неинсталирането на болтовете и механизмите за фиксиране в съответствие с настоящите инструкции може да доведе до рискове от електрическо естество.
- Не използвайте с програматор, таймер, отделно дистанционно управление или каквото и да е друго устройство, което се активира автоматично.


Този уред отговаря на изискванията на :

- Европейската директива 2012/19/EC

- Waste Electrical and Electronic Equipment (WEEE).

Уверявайки се, че този уред ще бъде рециклиран по подобаващият за това начин, Вие допринасяте за опазването на околната среда и вашето здраве.



Символът  върху уреда или в придружаващата го документация посочва, че този продукт не трябва да бъде считан за домашен отпадък, а трябва да бъде предаден в специално предназначени за това пунктове за рециклиране на електрическа и електронна техника. Придържайте се към местните нормативи за преработка на отпадъци. За по-подробна информация във връзка с предаването, събирането и рециклирането на този продукт ви съветваме да се обърнете към компетентните местни служби, службите за събиране на домашни отпадъци или магазинът, в който сте закупили този ел. уред.

Уредът е проектиран, тестван и произведен в

съответствие с:

• Безопасност: EN/IEC 60335-1; EN/IEC 60335-2-31, EN/IEC 62233.

• Работни характеристики: EN/IEC 61591; ISO 5167-1; ISO 5167-3; ISO 5168; EN/IEC 60704-1; EN/IEC 60704-2-13; EN/IEC 60704-3; ISO 3741; EN 50564; IEC 62301.

• EMC - Електромагнитна съвместимост: EN 55014-1; CISPR 14-1; EN 55014-2; CISPR 14-2; EN/IEC 61000-3-2; EN/IEC 61000-3-3.

Предложения за правилна употреба, за да се намали въздействието върху околната среда: Включете (ON) аспиратора на минимална скорост, когато започнете да готвите и го оставете да работи няколко минути след приключване на готвенето. Увеличавайте скоростта само в случай на голямо количество дим и пари и използвайте увеличените скорости само в екстремни ситуации. Сменяйте филтъра/филтрите с активен въглен, когато е необходимо, за да поддържате добра ефективност на намаляване на миризмата. Почиствайте филтъра/филтрите за мазнини, когато е необходимо, за да поддържате добра ефективност на филтъра за мазнините. Използвайте максималния диаметър на системата за отвеждане на въздуха, посочен в това ръководство за оптимизиране на ефективността и за намаляване на шума.

## Употреба

Аспираторът е проектиран за аспириране на дима и парата, които се отделят при готвене, и е предназначен само за битова употреба.

Аспираторът има следното предназначение: всмуква и отвежда навън или филтрира въздуха, като едновременно с това го рециклира.



### Версия с аспирация

Парата се отвежда навън посредством въздуховодна тръба свързана със съединителния фланец.

### ⚠ ВНИМАНИЕ!

Въздуховодната тръба не е включена към аксесоарите и трябва да бъде закупена отделно.

Диаметърът на въздуховодната тръба трябва да отговаря на диаметъра на съединителния пръстен.

### ⚠ ВНИМАНИЕ!

Ако аспираторът е снабден с филтри с активен въглен, въпросните трябва да бъдат отстранени.

Свържете аспиратора към въздуховодни тръби и отвори в стената. Диаметърът на тръбите трябва да съответства на диаметъра на съединителния фланец за отвеждане на въздуха.

Свързването към въздуховодни тръби и отвори с по-малък диаметър намалява капацитета на аспириране и увеличава значително шума по време на работа.

В тези случаи фирмата не поема никаква отговорност.

! Използвайте тръба с необходимата дължина.

! Използвайте тръба с възможно най-малко тръбни колена (с максимален ъгъл на извивка: 90°).

! Не променяйте рязко сечението на тръбите!



### Версия с филтриране

Аспирираният въздух се пречиства и освежава преди да влезе отново в обръщение в помещението. За да използвате аспиратора в този вариант на работа трябва да инсталирате допълнителна филтрираща система на базата на филтри с активен въглен.

## Монтиране

Минималното разстояние между повърхността, на която се поставят съдовете за готвене и най-ниската част на кухненския аспиратор, трябва да бъде не по-малко от 45cm в случай на електрически печки и не по-малко от 65cm, в случай на газови или комбинирани печки.

**Ако в инструкциите на газовия уред за готвене е посочено по-голямо разстояние, то трябва да се има предвид.**

Пробийте 6 отвора, както е посочено на чертежите. (Ø 8 mm и дълбочина 40 mm), като за целта се придържате към обозначенията върху шаблона, за да фиксирате аспиратора и опорната планка за комина. След като приключите, уверете се, че аспиратора и комина са перфектно изравнени помежду им.

**Уредът е предназначен за инсталиране над готварски печки с максимум 6 котлона.**



### Ел. връзка

Напрежението в ел.мрежата трябва да отговаря на напрежението, което е посочено върху етикета с данните за аспиратора, поставен от вътрешната му страна. Ако е снабден с щепсел свържете аспиратора към контакт, съответстващ на действащите норми и намиращ се на лесно достъпно място дори и след приключване на монтажа. Ако не е снабден с щепсел (директно свързване към мрежата), или щепселът не е на достъпно място след приключване на монтажа, използвайте двуполусен прекъсвач според нормите, така че да се осигури пълно изключване на мрежата при свръхнапрежение III, в съответствие с правилата за монтиране.



### ВНИМАНИЕ!

Преди да свържете отново аспиратора към мрежата и да проверите дали функционира правилно, проверете дали кабелът е монтиран както трябва.

**Внимание!** Подмяната на захранващия кабел трябва да се извършва от оторизирания сервиз за техническа помощ, за да се избегне всякакъв риск.

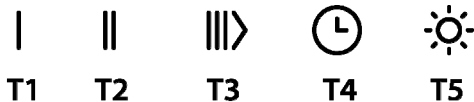
### Монтаж

**Преди да пристъпите към монтажа:**

- Уверете се, че закупеният от Вас продукт отговаря по размери на избраното място за инсталиране.
- Отстранете филтъра/филтрите с активен въглен (разбира се, ако избраният от Вас модел разполага с такъв). За да извършите това проследете операциите в съответния параграф. Монтирайте филтрите отново само в случай, че желаете да използвате аспиратора във вариант на филтрираща версия.
- Уверете се, че по време на транспорта във вътрешната част на аспиратора не са попаднали дребни предмети, като например пликчета с винтове, гаранционни карти и др.; ако намерите такива отстранете ги и ги запазете.

При все това, Ви препоръчваме да се посъветвате с квалифициран техник, за да сте сигурни, че доставените аксесоари са подходящи за целта. Стената, съответно таванът, трябва да бъдат достатъчно стабилни за да издържат на натоварването.

## Начин на употреба



### Първа скорост (T1)

Натиснете **T1** за да активирате първата скорост. Когато функцията е активирана, LED индикаторът се включва с фиксирана светлина. Натиснете отново **T1** за да изключите аспиратора.

### Втора скорост (T2)

Натиснете **T2** за да активирате втората скорост. Когато функцията е активирана, LED индикаторът се включва с фиксирана светлина. Натиснете отново **T2** за да изключите аспиратора.

### Трета скорост и BOOSTER (усилвател) (T3)

Когато аспираторът е деактивиран или първата или втората скорост са активирани, третата скорост може да бъде активирана, чрез бутона **T3** и LED индикаторът се включва с фиксирана светлина.

Едно повторно натискане върху **T3**, ще се включи booster.

Booster може да бъде активиран, единствено след като третата скорост, вече е активирана. Когато booster е включена, LED индикаторът **T3** ще започне да пулсира.

Докато booster функционира, е възможно да се премине на първа или на втора скорост, чрез натискане на желания бутон на скорост **T1** или **T2**, booster ще се изключи и избраната скорост ще бъде активирана. Когато booster е включен, натиснете отново **T3** за да изключите аспираторът.

След 5' booster се изключва автоматично и третата скорост се активира автоматично.

### Таймер (T4)

Таймерът може да бъде активиран, когато е активирана първа или втора или трета скорост. Когато функцията е активирана, както LED индикаторът на Таймера (**T4**) така и този на скоростта, избрана предварително (**T1/T2/T3**) се включват с фиксирана светлина.

Таймерът продължава да е активен, в зависимост от избраната скорост:

Първа скорост **T1** = продължителност 20'

Втора скорост **T2** = продължителност 15'

Трета скорост: **T3** = продължителност 10'.

Таймерът не може да бъде активиран, когато booster е активиран. След изтичане на времето, аспираторът се изключва. Когато една скорост е с темпоризатор, може да се премине през други скорости, натискайки бутона на желаната скорост, тази операция ще изключи таймера. Когато една скорост е с темпоризатор, таймерът може да бъде деактивиран, чрез натискане на **T4** или една от другите скорости, която не е активирана. За да изключите

аспиратора, натиснете отново скоростта, на която преди това е бил приложен темпоризатор.

### Светлина (T5)

Светлината може да бъде активирана във всеки един момент, чрез натискане на бутона **T5**. Когато функцията е активирана, LED индикаторът се включва с фиксирана светлина.

### Настройка на филтър

Активирането или деактивирането на индикаторите на филтъра може да се извършва само при изключен аспиратор.

За достъп до менюто за конфигурация, натиснете продължително **T2+T3**, един път, в меню **T1** ще започне да пулсира.

Настройката по подразбиране е:

— филтър срещу мазнини индикатор (**T2**) включен, следователно е активиран;

— филтър против миризми индикатор (**T3**) изключен, следователно не е активиран.

**T2** активира/деактивира индикатора на филтъра за мазнини. **T3** активира/деактивира индикатора на филтъра за миризми. За излизане от менюто, натиснете продължително **T1** или изчакайте 10''

### Възстановяване на филтър

Аспираторът сигнализира на редовни интервали, че филтрите трябва да бъдат подложени на поддръжка:

— филтър срещу мазнини на всеки **40 часа**;

— филтър против миризми на всеки **160 часа**.

В този случай, когато аспираторът е изключен, когато потребителят докосне един произволен бутон, интерфейсът ще сигнализира за 10'' два типа необходимост:

— ако **T1+T2** пулсират: **поддръжка на филтъра срещу мазнини**;

— ако **T1+T3** пулсират: **поддръжка на филтър против миризми**.

По време на 10'' е възможно да се възстанови филтърът против мазнини, чрез натискане на **T1+T2** и да се възстанови филтъра срещу миризми, чрез натискане на **T1+T3**. След завършване на възстановяването, комбинациите от бутони ще мигат бързо два пъти. Интерфейсът сега ще работи, както обикновено. Внимание:

По време на 10'', аспираторът функционира нормално, но няма да има визуална обратна връзка за бутоните за скорост. Ако по време на 10'' не се извърши нито една операция, LED индикаторите ще спрат да пулсират и визуалната обратна връзка ще се върне към нормалното.

## Поддръжка

### Почистване

За почистването използвайте **ЕДИНСТВЕНО** кърпа, навлажнена с неутрални течни почистващи препарати. **НЕ ИЗПОЛЗВАЙТЕ ИНСТРУМЕНТИ ИЛИ ПРИБОРИ ЗА ПОЧИСТВАНЕ!**

Избягвайте препарати, които съдържат абразивни частици. **НЕ ИЗПОЛЗВАЙТЕ СПИРТ!**

### Филтър за мазнини

#### Фиг. 11

**Филтърът задържа мазните частици, отделени при готвене.**

Почиства се веднъж месечно с неутрални препарати. Мие се ръчно или в съдомиялна машина на ниска температура и кратък режим на измиване.

При миене на филтъра за мазнини в съдомиялна машина е възможно той да се обезцвети, но това в никакъв случай не намалява способността му на филтриране.

За да разглобите филтъра за мазнините, дръпнете дръжката с пружинен механизъм.

### Филтър с активен въглен (само за филтрираща версия)

**Задържа неприятните миризми, които се отделят при пържене.**

#### Кръгъл филтър с активен въглен

Поставете по един филтър от всяка страна, така че да се покриват двете предпазни решетки на работното колело на мотора, след което завъртете по посока на часовниковата стрелка.

При демонтажа завъртете в посока обратна на часовниковата стрелка.

Филтърът с активен въглен се запушва приблизително след дълъг период на използване в зависимост от начина на готвене и от това колко често почиствате филтъра .

Във всеки случай е необходимо да подменяте филтъра с активен въглен на всеки четири месеца или когато индикаторът за засищане на филтрите показва, че е необходимо.

Не се мие нито може да се използва повторно.

#### Фиг. 12а

#### Миеш се филтър с активен въглен

Филтърът с активен въглен може да бъде почистван на всеки два месеца или когато индикаторът за насищане на филтрите (ако избраният от Вас модел е снабден с такъв) го показва. Мие се с топла вода и подходящи препарати или в съдомиялна машина на 65°C. Във втория случай в съдомиялната машина не трябва да има други съдове и трябва да се изпълни режима на измиване докрай.

Подсушете внимателно филтъра, след което го поставете във фурната за около 10 минути на 100°C .

Текстилните възглавнички на филтъра трябва да се подменят на всеки три години или ако повърхността им е увредена.

#### Фиг. 12б

### Подмяна на ел. крушки

#### Фиг. 10

Изключете уреда от ел. мрежата.

**Внимание!** Преди да вземете в ръка ел. крушките проверете дали са изстинали.

Подменете повредената лампа с нова от същия тип, така както е посочено върху етикета с характеристиките или близо до самата лампа върху аспиратора.

1. С помощта на малка отвертка или подобен инструмент отстранете капака на плафоньерата.

2. Подменете повредената лампа с диодна или халогенна лампа със същите характеристики като тези, които са посочени на етикета или близо до ел. крушката:

Диодна лампа: **За подмяна се обърнете към сервиза за техническо обслужване.**

Халогенна лампа: 12V - 20W max - G4 (като внимавате да не докосвате директно с ръка).

3. Затворете плафоньерата (при затваряне прищраква). Ако ел. крушките не светят, проверете дали са монтирани правилно преди да потърсите помощта на специалист.

Urmăriți îndeaproape instrucțiunile conținute în acest manual. Producătorul își declină orice responsabilitate în cazul daunelor sau incendiilor provocate aparatului și derivate dintr-o utilizare incorectă și din nerespectarea instrucțiunilor conținute în acest manual. Hota a fost proiectată pentru aspirarea gazelor arse și vaporilor rezultați în urma gătirii alimentelor și este destinată doar utilizării casnice.

**Hota poate fi din punct de vedere estetic diferită față de cea ilustrată în desenele acestui manual, totuși instrucțiunile de utilizare, întreținere și instalare rămân aceleași.**

- Este important să păstrați acest manual pentru a-l putea consulta în orice moment. În caz de vânzare, cesiune sau mutare, asigurați-vă că acesta rămâne împreună cu produsul.
- Citiți cu atenție instrucțiunile: există informații importante privind instalarea, utilizarea și siguranța.
- Nu efectuați modificări de tip electric sau mecanic asupra produsului sau asupra țevilor de evacuare.
- Înainte de instalarea aparatului, verificați dacă toate componentele nu sunt deteriorate. În caz contrar, contactați furnizorul și nu continuați cu instalarea.

**Observație:** Elementele marcate cu simbolul „(\*)” sunt accesorii opționale furnizate doar pentru anumite modele sau care nu sunt prevăzute și trebuie cumpărate.



## Avertismente

- Înainte de orice operațiune de curățare sau de întreținere, deconectați hota de la rețea prin scoaterea ștecherului sau deconectați sursa de alimentare cu energie.
- Purtați întotdeauna mănuși de lucru pentru toate operațiunile de instalare și întreținere.
- Acest aparat poate fi folosit de copii cu vârsta peste 8 ani și persoane cu capacități fizice, senzoriale sau mentale reduse sau lipsite de experiență și cunoștințe, dacă sunt sub supraveghere și au fost instruite cu privire la utilizarea aparatului în condiții de siguranță și înțeleg riscurile implicate.
- Copiiiilor nu trebuie să li se permită să manipuleze comenzile sau să se joace cu aparatul.
- Curățarea și întreținerea nu se face de către copii fără supraveghere.

- Locul în care este instalat aparatul trebuie să fie ventilat suficient, în cazul în care hota de bucătărie se utilizează împreună cu alte dispozitive de ardere a gazelor sau a altor combustibili.

- Hota trebuie să fie curățată în mod regulat atât în interior cât și în exterior (cel puțin o dată pe lună).

- Trebuie să se respecte în mod expres ceea ce este indicat în Instrucțiunile de întreținere.

- Defectarea capotei de curățare a aparatului, schimbarea și curățarea filtrelor poate provoca incendii.

- Gătirea alimentelor cu foc cu flacără direct sub hotă este strict interzisă.

- Pentru înlocuirea becurilor, utilizați numai tipul de becuri indicat în secțiunea Întreținere/Înlocuirea becurilor din acest manual.

Utilizarea flăcării este dăunătoare filtrelor și poate provoca risc de incendiu; prin urmare, trebuie evitată în orice situație. Orice prăjire trebuie să se facă cu grijă, pentru a se asigura că uleiul nu se supraîncălzeste și aprinde.

**AVERTISMENT:** Părțile accesibile ale hotei pot deveni fierbinti pe durata utilizării.

- Nu conectați aparatul la rețeaua electrică până când instalarea este până când instalarea nu este complet terminată.

- În ceea ce privește măsurile tehnice și de siguranță care trebuie adoptate pentru evacuarea fumului, este important să se urmărească îndeaproape normele locale.

- Sistemul de evacuare a fumului pentru acest aparat nu trebuie să fie conectat la nici un sistem de ventilație existent care este folosit în alte scopuri, cum ar fi evacuarea gazelor de ardere rezultate de la aparatele consumatoare de gaz sau alți combustibili.

- Nu folosiți și nu lăsați hota fără bec montat corect din cauza riscului de electrocutare.

- Nu folosiți niciodată hota fără ca aceasta să aibă grilele montate în mod eficient.

- Hota nu trebuie utilizată NICIODATĂ ca suprafață de sprijin



dacă acest lucru nu este precizat în mod expres.

- Folosiți numai șuruburile de fixare furnizate împreună cu produsul pentru instalare sau, în cazul în care nu sunt incluse, achiziționați tipul corespunzător de șuruburi.
- Utilizați lungimea corectă pentru șuruburile identificate în Ghidul de instalare.
- În caz de incertitudine, consultați un centru de asistență service autorizat sau o persoană cu calificare corespunzătoare.


## ATENȚIE!

- Neinstalarea șuruburilor sau a dispozitivului de fixare în conformitate cu aceste instrucțiuni poate duce la pericolul de natură electrică.
- Nu utilizați cu un temporizator, timer, o telecomandă separată sau orice alt dispozitiv care este activat automat.

Acest aparat este marcat în conformitate cu Directiva Europeană 2012/19/EC referitoare la Deșeurile de Echipament Electric și Electronic (WEEE).

Asigurându-vă că acest produs este eliminat în mod corect, contribuiți la prevenirea potențialelor consecințe negative asupra mediului înconjurător și sănătății persoanelor, consecințe care ar putea fi provocate de aruncarea necorespunzătoare la gunoi a acestui produs.



Simbolul  de pe produs, sau de pe documentele care însoțesc produsul, indică faptul că acesta nu poate fi aruncat împreună cu deșeurile menajere. Trebuie predat la punctul de colectare corespunzător, pentru reciclarea echipamentului electric și electronic.

Aruncarea la gunoi a aparatului trebuie făcută în conformitate cu normele locale pentru eliminarea deșeurilor.

Pentru informații mai detaliate privind eliminarea, valorificarea și reciclarea acestui produs, vă rugăm să contactați administrația locală, serviciul de eliminare a deșeurilor menajere sau magazinul de unde ați cumpărat produsul.

Aparat proiectat, testat și fabricat în conformitate cu:

- Siguranță: EN/IEC 60335-1; EN/IEC 60335-2-31, EN/IEC 62233.
- Randament: EN/IEC 61591; ISO 5167-1; ISO 5167-3; ISO 5168; EN/IEC 60704-1; EN/IEC 60704-2-13; EN/IEC 60704-3; ISO 3741; EN 50564; IEC 62301.
- EMC: EN 55014-1; CISPR 14-1; EN 55014-2; CISPR 14-2; EN/IEC 61000-3-2; EN/IEC 61000-3-3.

Recomandări pentru o utilizare corespunzătoare în scopul reducerii impactului asupra mediului: Când începeți să gătiți, porniți hota la viteză minimă și lăsați-o să funcționeze timp câteva minute după ce ați terminat de gătit. Măriți viteza în cazul cantităților mari de fum sau vapori și utilizați viteza/ele sporită/e doar în cazuri extreme. Înlocuiți filtrul/ele de carbon, atunci când este necesar, pentru a menține o eficiență optimă de reducere a mirosului. Curățați filtrul/ele de grăsime, atunci când este necesar, pentru a menține o eficiență optimă a filtrului. Utilizați diametrul maxim al sistemului de conducte indicat în acest manual pentru a optimiza eficiența și pentru a reduce la minimum nivelul de zgomot.

## Utilizarea

Hota a fost proiectată pentru aspirarea gazelor arse și vaporilor rezultați în urma gătirii alimentelor și este destinată doar utilizării casnice.

Hota a fost realizată pentru a fi utilizată în versiunea aspirantă cu evacuare externă sau în versiunea filtrantă cu recirculare internă.



### Versiunea aspirare

Vaporii sunt evacuați către exterior prin intermediul unui tub de evacuare fixat la flanșa de record.

## ATENȚIE!

Tubul de evacuare nu se furnizează din dotare; acesta trebuie achiziționat.

Diametrul tubului de evacuare trebuie să fie echivalent cu diametrul inelului de conexiune.

## ATENȚIE!

Dacă hota este prevăzută cu filtre de carbon, acestea trebuie să fie scoase.

Racordați hota la cablurile și orificiile de evacuare prin perete cu diametru egal cu ieșirea aerului (flanșa de record).

Utilizarea tuburilor și orificiilor de evacuare la perete cu diametrul mai mic va determina o diminuare a prestațiilor de aspirare și o creștere drastică a zgomotului.

Se declină însă orice responsabilitate în acest sens.

! Folosiți un tub de lungime minimă indispensabilă.

! Folosiți un tub cu un număr cât mai mic de curbe posibil (unghiul maxim al curbei: 90°).

! Evitați schimbările drastice de secțiune ale tubului.



### Versiunea cu filtrare

Aerul aspirat va fi degresat și dezodorizat înainte de a fi reintrodus în cameră. Pentru a utiliza hota în această versiune este necesar să instalați un sistem de filtrare suplimentar pe bază de carbon activ.

## Instalarea

Distanța minimă între suprafața suportului recipientelor pe dispozitivul de gătit și partea de jos a hotei nu trebuie să fie mai mică de 45cm în cazul mașinilor de gătit electrice și de 65cm în cazul mașinilor de gătit cu gaz sau mixte.

**Dacă instrucțiunile dispozitivului de gătit cu gaz specifică o distanță mai mare, este necesar să țineți cont de aceasta.**

Așa cum este descris în desenele de instalare, efectuați 6 găuri (Ø 8 mm, adâncime 40 mm), în pozițiile indicate în șablonul de foraj, pentru a fixa suportul de sprijin al hotei și coșul de fum. Verificați după instalare ca hota și coșul de fum sunt aliniate perfect.

**Produsul este aprobat pentru instalare cu plite de gătit cu maxim 6 arzătoare.**

### Conexarea Electrică

Tensiunea din rețea trebuie să corespundă cu tensiunea la care se referă eticheta situată în interiorul hotei. Dacă este prevăzută cu ștecher conectați hota la o priză conform cu normele în vigoare, poziționată într-o zonă accesibilă și după instalare. Dacă nu este prevăzută cu ștecher (conexiunea este direct la rețea) sau ștecherul nu este poziționat într-o zonă accesibilă și după instalare, aplicați un întrerupător bipolar la normă care să asigure deconectarea completă de la rețea în condițiile categoriei de supratensiune III, conform regulilor de instalare.

### ATENȚIE!

Înainte de a efectua conectarea circuitului hotei la alimentația din rețea și de a verifica funcționarea corectă, controlați întotdeauna dacă cablul a fost montat în mod corect.

**Atenție!** Înlocuirea cablului de alimentare trebuie să fie efectuată numai de către serviciul de asistență tehnică autorizat în așa fel încât să poată preveni orice risc.

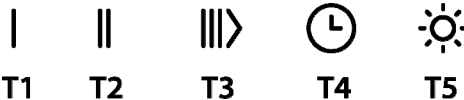
## Montarea

### Informații preliminare pentru instalare:

- Verificați ca produsul cumpărat să fie de dimensiune și volum adecvat zonei de instalare alese.
- Scoateți filtrul/filtrele de carbon activ dacă sunt furnizate (a se vedea paragraful relativ). Acesta/acestea vor fi instalate numai dacă se utilizează hota în versiunea filtrantă.
- Verificați ca în interiorul hotei să nu fie (pentru motive de transport) materiale de echipament (de exemplu: punți cu șuruburi, garanția etc.), eventual să le scoateți și să le păstrați.

Hota este dotată cu dibluri de fixare adecvate pentru toți pereții/tavane. Este necesar, totuși, să cereți parerea unui tehnician specialist pentru a se asigura de calitatea materialelor și felul de perete sau tavan. Peretele/tavanul trebuie să fie destul de gros pentru a putea susține greutatea hotei.

## Funcționarea



### Viteza întâi (T1)

Apăsați pe **T1** pentru a activa viteza întâi. Când funcția este activată, indicatorul luminos se aprinde cu lumină fixă. Apăsați din nou pe **T1** pentru a opri hota.

### Viteza a doua (T2)

Apăsați pe **T2** pentru a activa viteza a doua. Când funcția este activată, indicatorul luminos se aprinde cu lumină fixă. Apăsați din nou pe **T2** pentru a opri hota.

### Viteza a treia și BOOSTER (Amplificare) (T3)

Atunci când hota este dezactivată, sau când sunt activate viteza întâi sau a doua, viteza a treia poate fi activată prin apăsarea butonului **T3** și indicatorul luminos se va aprinde, cu lumină fixă.

O nouă apăsare a butonului **T3** va determina activarea funcției booster. Funcția booster poate fi activată numai după ce viteza a treia a fost deja activată. Când funcția booster este pornită, indicatorul luminos **T3** va începe să clipească. În timp ce funcția booster este în funcțiune, se poate trece la viteza întâi sau a doua, apăsând pe butonul vitezei dorite **T1** sau **T2**, funcția booster se va opri, iar viteza selectată va fi activată. Când funcția booster este pornită, apăsați din nou butonul **T3** pentru a opri hota. După 5', funcția booster se va opri automat, iar viteza a treia va fi activată automat.

### Temporizator (T4)

Temporizatorul poate fi activat atunci când este activată viteza întâi, a doua sau a treia. Când funcția este activată, atât indicatorul luminos al Temporizatorului (**T4**) cât și cel aferent vitezei selectate în prealabil (**T1/T2/T3**) se vor aprinde cu lumină fixă.

Durata temporizatorului depinde de viteza selectată:

Viteza întâi **T1 = durată 20'**

Viteza a doua **T2 = durată 15'**

Viteza a treia: **T3 = durată 10'**

Temporizatorul nu poate fi activat, când este activată funcția booster. După expirarea intervalului de timp, hota se va opri. Atunci când o viteză este temporizată, se poate trece la alte viteze, apăsând pe butonul vitezei dorite; această operațiune va determina oprirea temporizatorului.

Atunci când o viteză este temporizată, temporizatorul poate fi dezactivat prin apăsarea butonului **T4**, sau prin selectarea uneia dintre celelalte două viteze neactivate. Pentru a opri hota, apăsați din nou viteza pentru care în prealabil a fost activată temporizarea.

## Lumină (T5)

Lumina poate fi activată în orice moment, prin apăsarea tastei T5. Când funcția este activată, indicatorul luminos se aprinde cu lumină fixă.

## Setare filtru

Activarea sau dezactivarea indicatoarelor filtrului este posibilă numai cu hota oprită.

Pentru a accesa meniul de configurare, apăsați lung pe **T2+T3**, iar o dată accesat meniul, tasta **T1** va începe să clipească.

Setarea predefinită este următoarea:

– **filtru de reținere a grăsimilor indicator (T2)** aprins, deci activat;

– **filtru de reținere a mirosurilor indicator (T3)** stins, deci neactivat.

**T2** activează/dezactivează indicatorul filtrului de reținere a grăsimilor. **T3** activează/dezactivează indicatorul filtrului de reținere a mirosurilor. Pentru a ieși din meniu, apăsați lung pe **T1** sau așteptați 10''

## Restabilire filtru

La intervale regulate de timp, hota semnalează faptul că este necesară întreținerea filtrelor:

– filtru de reținere a grăsimilor, o dată la **40 de ore**;

– filtru de reținere a mirosurilor, o dată la **160 de ore**.

În acest caz, cu hota oprită, când utilizatorul va atinge un buton oarecare, interfața va semnaliza timp de 10'' două tipuri de solicitări:

– dacă tastele **T1+T2** clipește: **întreținere filtru de reținere a grăsimilor**;

– dacă tastele **T1+T3** clipește: **întreținere filtru de reținere a mirosurilor**.

Pe durata celor 10'', va fi posibilă restabilirea filtrului de reținere a grăsimilor, apăsând pe **T1+T2** și restabilirea filtrului de reținere a mirosurilor, apăsând pe **T1+T3**. După finalizarea operațiunii de restabilire, perechile de taste se vor aprinde intermitent rapid, de două ori. După aceea, interfața va funcționa ca de obicei.

Atenție:

Pe durata celor 10'', hota va funcționa normal, însă nu se vor transmite semnale de tip vizual pe butoanele de viteză. Dacă pe durata celor 10'' nu se efectuează nicio operațiune, indicatoarele luminoase nu vor mai clipi, iar semnalele de tip vizual vor reveni la normal.

## Întreținerea

### Curățarea

Pentru curățare folosiți **EXCLUSIV** un material îmbibat cu detergenți lichizi neutri. **NU UTILIZAȚI UNELTE SAU INSTRUMENTE PENTRU CURĂȚARE!** Evitați folosirea produselor pe bază de abrazivi **NU FOLOSIȚI ALCOOL!**

### Filtru anti-grăsimi

Fig. 11

Captează particulele de grăsime care apar în timpul pregătirii alimentelor.

Trebuie curățat o dată pe lună cu detergenți neabrazivi, manual sau utilizând mașina de spălat vase, la temperaturi scăzute și folosind un program scurt.

Filtrul metalic anti-grăsimi, spălat cu mașina de spălat vase se poate decolora, dar nu-și va pierde caracteristicile de filtrare. Pentru demontarea filtrului trageți mânerul de prindere cu resort.

### Filtru de cărbune (numai pentru versiunea filtrantă) Reține mirosurile neplăcute, derivate în urma procesului de gătire a alimentelor.

#### Filtru de cărbune circular

Aplicați unul pe margine pentru acoperirea ambelor grilaje de protecție a rotorului motorului, apoi rotiți în sens orar.

Pentru demontare rotiți în sens antiorar.

Saturația filtrului de cărbune depinde de folosirea mai mult sau mai puțin prelungită a tipului de mașina de gătit precum și de curățarea regulată a filtrului pentru grăsime. În orice caz, cartușul filtrului trebuie înlocuit cel mult la fiecare patru luni.

NU-l spălați sau refoșiți.

Fig. 12a

#### Filtru cu carbon activ lavabil

Filtrul de cărbune trebuie să fie spălat la fiecare 2 luni (sau când sistemul de semnalare a saturației filtrelor – dacă modelul dvs. este prevăzut – indică această necesitate) în apă caldă și detergenți specifici sau în mașina de spălat vase la 65°C (în cazul în care îl spălați folosind mașina de spălat, executați un program de spălare complet fără a introduce alte vase).

Înlăturați excesul de apă, fără să deteriorați filtrul după care introduceți-l în cuptor pentru aproximativ 10 minute la 100 °C, pentru a-l usca complet.

Înlocuiți buretele la fiecare 3 ani sau de fiecare dată când acesta se deteriorează.

Fig. 12b

## Înlocuirea becurilor

Fig. 10

Deconectați hota de la rețeaua electrică.

**Atenție!** Înainte de a atinge becurile, asigurați-vă că nu au o temperatură ridicată.

Înlocuiți becul vechi cu unul de același tip, după cum se specifică în eticheta de caracteristici sau în apropierea lămpii pe hotă.

1. Scoateți protecția folosită-vă de o șurubelniță sau de o piesă identică.

2. Înlocuiți becul vechi cu LED sau halogen, cu unul cu aceleași caracteristici, după cum se specifică în eticheta de caracteristici sau lângă bec pe hotă:

Lampa LED: **Pentru înlocuire adresați-vă serviciului de asistență tehnică.**

Lampa halogenă: 12V - 20W max - G4 (având grijă să nu atingeți lampa cu mâinile).

3. Închideți protecția (fixare prin declanșare)

Dacă plafoniera nu se aprinde, verificați dacă ați introdus bine becurile înainte de a solicita Asistența tehnică.

### **Изделие хозяйственно-бытового назначения.**

Производитель снимает с себя всякую ответственность за неполадки, ущерб или пожар, которые возникли при использовании прибора вследствие несоблюдения инструкций, приведенных в данном руководстве. Вытяжка служит для всасывания дыма и пара при приготовлении пищи и предназначена только для бытового использования.

**Вытяжка может иметь дизайн, отличающийся от вытяжки показанной на рисунках данного руководства, тем не менее, руководство по эксплуатации, техническое обслуживание и установка остаются те же.**

- Очень важно сохранить эту инструкцию, чтобы можно было обратиться к ней в любой момент. Если изделие продается, передается или переносится обеспечить, чтобы инструкция всегда была с ним.
- Внимательно прочитайте инструкцию. В ней находится важная информация по установке, эксплуатации и безопасности.
- Запрещается выполнять изменения в электрической или механической части изделия или в трубах рассеивания.
- Перед началом установки оборудования убедитесь в целостности и сохранности всех компонентов. При наличии любых повреждений обратитесь к поставщику и ни в коем случае не начинайте монтаж оборудования.

**Примечание:** Принадлежности, обозначенные знаком "(\*)", являются опциональными, поставляемыми только на некоторые модели, или представляют собой детали, не входящие в комплект поставки, и которые закупаются отдельно.

### **Внимание!**

- Перед началом какой либо операции по чистке или обслуживанию, отключить вытяжку от электрической сети, вынимая вилку из розетки или отключая общий выключатель помещения. Для всех операций по установке и обслуживанию использовать рабочие перчатки.
- Прибор может быть использован детьми не младше 8 лет и лицами со сниженными физическими, сенсорными или умственными способностями, или же с недостаточным опытом, если находятся под контролем, или если

были обучены использовать прибор безопасным образом и если понимают связанные с этим опасности.

- Дети должны быть под контролем и не должны играть с прибором.

- Операции по чистке и обслуживанию не должны проводиться детьми без надзора

- Помещение должно иметь достаточную вентиляцию, когда кухонная вытяжка используется одновременно с другими приборами, работающими на газе или других топливах.

- Вытяжка должна часто очищаться как внутри, так и снаружи (ХОТЯ БЫ ОДИН РАЗ В МЕСЯЦ), придерживаясь того, что указано в инструкциях по обслуживанию.

- Несоблюдение норм чистки вытяжки и замены и чистки фильтров увеличивает риск возгорания.

Строго запрещено приготовление еды на открытом огне под вытяжкой.

- Для замены лампочки освещения использовать только тип лампочки указанный в разделе обслуживания/замены лампочки этого руководства.

Использование открытого пламени наносит ущерб фильтрам и может привести к загораниям, поэтому должно избегаться в любом случае.

Жаренье должно проводиться под надзором, чтобы избежать возможности возгорания раскаленного подсолнечного масла.

**ВНИМАНИЕ:** Когда варочная поверхность работает, доступные части вытяжки могут нагреваться.

- Не подключать прибор к электрической сети до тех пор, пока установка полностью не закончена.

- То что касается технических мер и мер безопасности в применении до сброса паров строго придерживаться того что предусматривается по нормам локальных компетентных органов.

- Всасываемый воздух не должен выпускаться в трубу, используемую для выбросов дымов приборами, работающими на газе или других топливах.

- Не использовать или оставлять вытяжку без лампочек правильно установленных с риском получить удар электрическим током.

- Никогда не использовать вытяжку без правильно установленной решётки!

- Вытяжка НИКОГДА не должна использоваться, как опорная поверхность, если только не указано иначе.

- Использовать только винты для фиксирования в комплекте с продуктом для установки или, если нет в комплекте, приобрести винты правильного типа.

- Использовать правильную длину винтов, указанную в руководстве по установке.

- В случае сомнений, консультироваться в авторизованном центре по обслуживанию или с квалифицированным персоналом.

- Безопасность: EN/IEC 60335-1; EN/IEC 60335-2-31, EN/IEC 62233.

- Эксплуатационные характеристики: EN/IEC 61591; ISO 5167-1; ISO 5167-3; ISO 5168; EN/IEC 60704-1; EN/IEC 60704-2-13; EN/IEC 60704-3; ISO 3741; EN 50564; IEC 62301.

- EMC: EN 55014-1; CISPR 14-1; EN 55014-2; CISPR 14-2; EN/IEC 61000-3-2; EN/IEC 61000-3-3. Предложения для

правильного использования в целях снижения воздействия на окружающую среду: Включите вытяжной колпак на минимальной скорости, когда начинаете готовить, и оставьте его работать в течение нескольких минут после того, как закончите готовить. Увеличивайте скорость только в случае большого количества дыма и пара, и прибегайте к использованию повышенных скоростей только в экстремальных ситуациях. Заменяйте угольный фильтр(ы), когда это необходимо, для поддержания хорошей эффективности уменьшения запахов. Очищайте жировой/ые фильтр(ы), когда это необходимо, для поддержания хорошей эффективности жирового фильтра. Используйте максимальный диаметр системы воздуховодов, указанный в данном руководстве, для оптимизации эффективности и минимизации уровня шума.

## **⚠ ВНИМАНИЕ!**

- Неустановка соответствующих винтов и приспособлений для фиксирования в соответствии с этими инструкциями может привести к рискам электрического происхождения.

- Не используйте устройство с программатором, таймером, отдельным пультом дистанционного управления или любым другим устройством, которое включается автоматически.

Данное изделие промаркировано в соответствии с Европейской директивой 2012/19/EC по утилизации электрического и электронного оборудования (WEEE).

Обеспечив правильную утилизацию данного изделия, Вы сможете предотвратить потенциальные негативные последствия для окружающей среды и здоровья человека.



Символ  на самом изделии или сопроводительной документации указывает, что при утилизации данного изделия с ним нельзя обращаться как с обычными бытовыми отходами. Вместо этого, его следует сдавать в соответствующий пункт приемки электрического и электронного оборудования для последующей утилизации.

Сдача на слом должна производиться в соответствии с местными правилами по утилизации отходов.

За более подробной информацией о правилах обращения с такими изделиями, их утилизации и переработки обращайтесь в местные органы власти, в службу по утилизации отходов или в магазин, в котором Вы приобрели данное изделие.

Устройство разработано, испытано и изготовлено в соответствии с:

## Пользование

Вытяжка служит для всасывания дыма и пара при приготовлении пищи и предназначена только для бытового использования.

Вытяжка сконструирована для работы в режиме отвода воздуха наружу или рециркуляции воздуха.



### Использование с режиме отвода воздуха

В этом режиме испарения выводятся наружу через гибкий трубопровод, подсоединенный к соединительному кольцу.

### ⚠ ВНИМАНИЕ!

Выводная труба не входит в комплект и должна быть приобретена отдельно.

Диаметр выводной трубы должен соответствовать диаметру соединительного кольца.

### ⚠ ВНИМАНИЕ!

Если вытяжка снабжена угольным фильтром, то уберите его.

Подсоедините вытяжку к выводной трубе с диаметром соответствующим отверстию выхода воздуха (соединительный фланец).

Установка труб с меньшим диаметром даст уменьшение мощности всасывания воздуха и резкое увеличение уровня шума.

Производитель снимает с себя всякую ответственность по отношению выше сказанного.

! Использовать трубу с минимально необходимой длиной.

! Использовать трубу с наименьшим количеством изгибов (максимальный угол изгиба: 90°).

! Избегать резкого изменения сечения трубы.



### Использование в режиме рециркуляции воздуха

Должен использоваться угольный фильтр, имеющийся в наличии у вашего дистрибутора. Втягиваемый воздух обезжиривается и дезодорируется перед тем, как вновь возвращается в помещении через верхнюю решетку.

## Установка

Расстояние нижней грани вытяжки над опорной плоскостью под сосуды на кухонной плите должно быть не менее 45см – для электрических плит, и не менее 65см для газовых или комбинированных плит.

**Если в инструкциях по установке газовой плиты оговорено большее расстояние, то учтите это.**

Как показано на чертежах по установке, просверлить 6 отверстий (Ø 8мм глубиной 40 мм), в позиции указанной на шаблоне сверления, для фиксирования вытяжки и кронштейн поддержки камина. Проверять в конце установки что вытяжка и камин идеально выравнены.

**Вытяжка предназначена для установки над плитой, имеющая не более 6 нагревательных элементов.**



### Электрическое соединение

Напряжение сети должно соответствовать напряжению, указанному на табличке технических данных, которая размещена внутри прибора. Если вытяжка снабжена вилкой, подключите вытяжку к штепсельному разъему. Он должен отвечать действующим правилам и быть расположен в легкодоступном месте. Включить в розетку можно после установки. Если же вытяжка не снабжена вилкой (прямое подключения к сети), или штепсельный разъем не расположен в доступном месте, также и после установки, то используйте надлежащий двухполюсный выключатель, обеспечивающий полное размыкание сети при возникновении условий перенапряжения 3-ей категории, в соответствии с инструкциями по установке.

### ⚠ ВНИМАНИЕ!

прежде чем подключить к сети питания электрическую систему вытяжки и проверить исправное функционирование ее убедитесь в том, что кабель питания правильно смонтирован.

**Внимание!** Во избежание всяких рисков, операция по замене кабеля питания должна быть произведена персоналом компетентной службы техобслуживания.

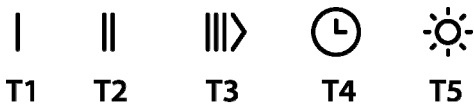
## Установка

### Перед началом монтажа:

- Проверьте, чтобы размеры приобретенного Вами изделия подходили к выбранному месту его монтажа.
- Снимите угольный фильтр/ы, если они имеются (смотрите также соответствующий раздел). Фильтр/ы устанавливаются обратно, только если Вы хотите использовать вытяжку в режиме рециркуляции.
- Проверьте, чтобы внутри вытяжки не оставалось предметов, помещенных туда на время ее транспортировки (например, пакетиков с шурупами, листов гарантии и т.д.), если они имеются, выньте их и сохраните.

Вытяжка снабжена дюбелями для крепления ее в большинстве стен/потолков. Однако, необходимо обратиться к квалифицированному технику и убедиться в том, что материалы пригодны для данного типа стены/потолка. Стена/потолок должны обладать достаточной прочностью с учетом массы прибора.

## Функционирование



### Первая скорость (T1)

Нажмите **T1** для включения первой скорости. При включении этой функции, соответствующий СИД загорается и горит постоянным светом. Снова нажмите на **T1** для выключения вытяжного колпака.

### Вторая скорость (T2)

Нажмите **T2** для включения второй скорости. При включении этой функции, соответствующий СИД загорается и горит постоянным светом. Снова нажмите на **T2** для выключения вытяжного колпака.

### Третья скорость и BOOSTER (УСИЛИТЕЛЬ) (T3)

При выключенном вытяжном колпаке, а также при включенных первой или второй скорости, можно включить третью скорость нажатием кнопки **T3**, и загорится постоянным светом соответствующий СИД.

Последующее нажатие на кнопку **T3** запустит booster.

Booster может быть включен только после того, как была включена третья скорость. При включенном booster, СИД кнопки **T3** начинает пульсировать. В ходе работы booster можно перейти к первой или второй скорости путем нажатия на кнопку соответствующей скорости **T1** или **T2**, booster/усилитель выключится, а выбранная скорость включится.

Для выключения вытяжного колпака при включенном booster, снова нажмите на кнопку **T3**.

Через **5 минут работы** booster автоматически выключается, а вытяжка возвращается к третьей скорости.

### Timer (Таймер) (T4)

Timer можно включать при включенных первой, второй или третьей скорости. Если эта функция включена, то СИД Timer (**T4**) и СИД ранее выбранной скорости (**T1/T2/T3**) будут гореть постоянным светом.

Длительность работы timer зависит от выбранной скорости:

Первая скорость **T1 = длительность 20 минут**

Вторая скорость **T2 = длительность 15 минут.**

Третья скорость: **T3 = длительность 10 минут.**

Невозможно включить timer/таймер, пока работает booster. По истечении времени вытяжной колпак выключается. Когда одна из скоростей работает с таймером, можно переключить на другую нажатием кнопки нужной скорости. Эта операция выключит таймер.

Когда одна из скоростей работает с таймером, можно выключить timer/таймер нажатием кнопки **T4**, или же нажатием кнопки любой другой не включенной скорости.

Для выключения вытяжного колпака нажмите снова на

кнопку той скорости, к которой был применен таймерный режим работы.

### Подсветка (T5)

Подсветка может включаться в любой момент нажатием кнопки **T5**. При включении этой функции, соответствующий СИД загорается и горит постоянным светом.

### Настройки фильтра

Включение и выключение индикаторов фильтра может производиться только у выключенного вытяжного колпака. Для доступа к меню конфигурации нужно выполнить долгое нажатие на кнопки **T2+T3**. После входа в меню **T1** начнет пульсировать.

Предустановленная настройка такова:

- **жироулавливающий фильтр** индикатор (**T2**) горит, то есть включен;
- **дезодорирующий фильтр** индикатор (**T3**) не горит, то есть не включен.

**T2** включает/выключает индикатор жирулавливающего фильтра. **T3** включает/выключает индикатор дезодорирующего фильтра. Для выхода из меню выполните длительное нажатие на кнопку **T1** или подождите **10 секунд**

### Восстановление фильтров

Через определенные интервалы вытяжной колпак сигнализирует о необходимости техобслуживания фильтров:

- жируулавливающий фильтр каждые **40 часов**;
- дезодорирующий фильтр каждые **160 часов**.

В таких случаях, при выключенном колпаке, в момент прикосновения пользователя к любой кнопке, интерфейс будет сигнализировать в течение **10 секунд** о двух типах необходимых операций:

- если **T1+T2** пульсируют: **техобслуживание жируулавливающего фильтра**;
- если пульсируют **T1+T3** : **техобслуживание дезодорирующего фильтра**.

В течение 10 секунд можно сбросить индикацию жируулавливающего фильтра нажатием **T1+T2** и индикацию дезодорирующего фильтра нажатием на **T1+T3**. После выполнения сброса комбинации этих кнопок быстро мигнут два раза. Теперь интерфейс будет функционировать, как обычно.

Внимание:

В течение этих 10 секунд вытяжной колпак будет работать нормально, но не будет визуальной обратной связи на кнопках включения скоростей. Если в ходе этих 10 секунд не будет выполнено никаких действий, СИДы перестанут пульсировать и визуальная обратная связь вернется к нормальному режиму.

## Уход

### Очистка

Для очистки используйте **ТОЛЬКО** специальную тряпку, смоченную нейтральным жидким моющим средством. **НЕ ИСПОЛЬЗУЙТЕ НИКАКИЕ ИНСТРУМЕНТЫ ДЛЯ ОЧИСТКИ.** Не применяйте средства, содержащие абразивные материалы. **НЕ ПРИМЕНЯЙТЕ СПИРТ!**

### Фильтры задержки жира

#### Рис. 11

**Удерживает частицы жира, исходящие от плиты.**

Фильтр следует чистить ежемесячно неагрессивными моющими средствами, вручную или в посудомоечной машине при низкой температуре и экономичном цикле мытья.

При мытье в посудомоечной машине может иметь место некоторое обесцвечивание жирового фильтра, но его фильтрующая характеристика остается абсолютно неизменной.

Для снятия жирового фильтра потяните к себе подпружиненную ручку отцепления фильтра.

### Угольный фильтр (только в режиме рециркуляции)

**Удаляет неприятные запахи кухни.**

#### Круглый угольный фильтр

Покройте фильтрами обе стороны для зачехления защитных решеток ротора двигателя, после чего вращать фильтр по часовой стрелке.

Для снятия - вращать против часовой стрелки.

Насыщение угольного фильтра происходит по истечении более или менее длительного периода эксплуатации, предопределяемого типом кухни и периодичностью очистки жировых фильтров. В любом случае, заменяйте картридж по крайней мере через каждые 4 месяца.

Угольный фильтр НЕ подлежит мойке или регенерации.

#### Рис. 12°

### Моющий угольный фильтр

Угольный фильтр можно промывать через каждые два месяца, или каждый раз, когда система сигнализации насыщения фильтров (если имеющаяся у Вас модель снабжена ею) указывает на эту необходимость. Мойте фильтр в теплой воде с надлежащими моющими средствами или в посудомоечной машине при температуре 65°C (в последнем случае, выполните полный цикл мойки без посуды внутри машины).

Удалите избыточную воду осторожно, чтобы не повредить фильтр, после чего дайте фильтру окончательно сохнуть в сушилке в течение 10 минут при температуре 100°C.

Заменяйте фильтровальный элемент через каждые 3 года и каждый раз, когда обнаруживается повреждение полотна.

#### Рис. 12b

## Замена ламп

### Рис. 10

Отключите прибор от электросети.

**Внимание!** Прежде чем прикасаться к лампам убедитесь в том, что они остыли.

Заменить поврежденную лампочку на новую такого же типа, как указано на этикетке, или рядом с лампочкой на вытяжке.

1. Используя плоскую отвертку или аналогичный инструмент, осторожно снимите защитный элемент.
2. Заменить поврежденную лампочку галогенкой или лампочкой LED с теми же самими характеристиками, которые указаны на этикетке характеристик или вблизи лампочки:

Лампочка LED: Для замены светодиодов обращаться в службу технического обслуживания. Галогенный лампочки: 12V - 20W макс - G4 (стараясь не дотрагиваться руками).

3. Закройте плафон (крепление защелкой).

Если система подсветки не работает, проверьте корректность установки ламп в гнездах, прежде чем обратиться в центр технической помощи.



Чітко дотримуйтеся приведених в даному керівництві інструкцій. Виробник знімає з себе будь-яку відповідальність за несправності, збитки або пожежу, що може мати місце при використанні пристрою внаслідок невиконання інструкцій, приведених в даному керівництві. Витяжний ковпак спроектований для всмоктування диму та пару, що утворюється під час приготування їжі та призначений лише для побутового використання.

Кухонна витяжка може мати дизайн, що відрізняється від витяжки зображеної на малюнках цієї інструкції але в будь-якому випадку інструкції з монтажу, технічного обслуговування та експлуатації залишаються без змін.

- Важливо зберегти ці інструкції для того, щоб можна було звернутися до них в будь-який час. У випадку продажу, передачі чи переїзду, переконайтеся в тому щоб інструкції були разом з виробом.
- Уважно прочитати інструкції: В них міститься важлива інформація з встановлення, використання та безпеки.
- Заборонено виконувати електричні чи механічні зміни у виробі чи у вивідних каналах.
- Перш ніж приступити до монтажу виробу перевірте чи всі компоненти без дефектів та не є пошкодженими. У протилежному випадку зверніться в місце продажу та зупиніть монтування виробу.

**Примітка:** Деталі, позначені знаком "(\*)" є додатковими аксесуарами та постачаються лише з деякими моделями, або є деталями, які не постачаються в комплекті і їх потрібно купувати.

## Попередження по безпеці

Перед початком будь якої операції по очищенню або обслуговуванню, відключіть витяжку від електричної сітки витягуючи вилку з розетки або відключаючи загальний вимикач приміщення.

- Для усіх операцій по установці та обслуговуванню використовуйте робочі рукавиці.
- Пристрій може використовуватися дітьми не молодшими 8 років та особами із зниженими фізичними, сенсорними або розумовими здібностями, або з недостатнім досвідом якщо знаходяться під контролем, або були навчені використовувати пристрій в безпечній

спосіб та якщо розуміють пов'язані з тим небезпеки.

- Діти повинні бути під контролем і не повинні гратися з пристроєм.
  - Операції по чищенню та обслуговуванню не повинні проводитися дітьми без нагляду.
  - Приміщення повинно мати достатню вентиляцію коли витяжка використовується одночасно з іншими пристроями що працюють на газі або інших паливах.
  - Витяжку необхідно часто чистити як в середині, так і ззовні (ХОЧА Б ОДИН РАЗ НА МІСЯЦЬ), дотримуватися в будь-якому випадку того, що вказується в інструкціях по обслуговуванню.
  - Не дотримання норм очищення та заміни і очищення фільтрів збільшує ймовірність ризику загоряння.
  - Суворо заборонено приготування їжі на відкритому вогні під витяжкою.
  - Для заміни лампочки освітлення використовувати тільки тип лампочки вказаний в розділі обслуговування/заміна лампочки цього посібника.
- Використання відкритого полум'я наносить збиток фільтрам і може призвести до загорання, тому потрібно уникати в будь-якому випадку. Смаження повинно проводитися під наглядом щоб уникнути загорання розлитої олії.
- УВАГА:** Коли варильна поверхня працює, доступні частини можуть нагріватися.
- Не підключати пристрій до електричної сітки до тих пір, поки не буде повністю закінчена установка.
  - Що стосується технічних мір та мір безпеки у використанні що відноситься до викидів парів, суворо

дотримуйтеся норм місцевих компетентних органів.


- Повітря що втягується, не повинно випускатися в трубу яка використовується для викиду димів пристроями що працюють на газі та інших паливах.
- Не використовувати або залишати витяжку без правильно встановлених лампочок з ризиком отримати удар електричним струмом.
- Ніколи не використовувати витяжку без правильно встановленої решітки!
- Витяжка НІКОЛИ не повинна використовуватися як опорна поверхня, якщо тільки не вказується.
- Використовувати гвинти для фіксування в наборі з продуктом для установки, якщо немає в наборі, придбати гвинти правильного типу.
- Використовувати правильну довжину гвинтів яка вказується в посібнику по встановленню.
- У випадку сумнівів, консультуватися в авторизованому центрі або з кваліфікованим персоналом.

## УВАГА!

- Не встановлювання відповідних гвинтів і пристроїв для фіксування у відповідності з цими інструкціями може привести до ризиків електричного походження.
- Не слід використовувати з програматором, таймером, окремим пультом керування або з будь-яким іншим пристроєм, який приводиться в дію автоматично.

Даний виріб промаркований відповідно до Європейської директиви 2012/19/EC, утилізація електричного і електронного обладнання (WEEE). Забезпечуючи вірну утилізацію цього виробу, Ви допоможете попередити потенційні негативні наслідки для оточуючого середовища і здоров'я людини, котрі могли б мати місце в протилежному випадку.



Символ  на самому виробі або на супроводжуючому його документі вказує, що при утилізації цього виробу з ним не можна поводитися як зі звичайними побутовими відходами. Він має здаватися у відповідний пункт прийому електричного і електронного обладнання для подальшої утилізації. Здавання на злам повинно виконуватися згідно з місцевими правилами по утилізації відходів. Для більше детальної інформації про правила поводження з такими виробами, їх утилізації і переробки звертайтеся в місцеві органи влади, в службу по утилізації відходів, або в магазин, в якому Ви придбали даний виріб.

Прилад спроектовано, випробувано і виготовлено згідно з:

- Безпека: EN/IEC 60335-1; EN/IEC 60335-2-31, EN/IEC 62233.
- Експлуатаційні якості: EN/IEC 61591; ISO 5167-1; ISO 5167-3; ISO 5168; EN/IEC 60704-1; EN/IEC 60704-2-13; EN/IEC 60704-3; ISO 3741; EN 50564; IEC 62301.
- EMC: EN 55014-1; CISPR 14-1; EN 55014-2; CISPR 14-2;

EN/IEC 61000-3-2; EN/IEC 61000-3-3. Поради для правильної експлуатації та для зниження впливу на середовище: Вмикайте витяжку на мінімальну швидкість перед початком приготування їжі, і залишайте її працювати на декілька хвилин після закінчення приготування. Збільшуйте швидкість тільки у разі великої кількості диму і пару та використовуйте наддув тільки у крайніх випадках. Для підтримання високої ефективності видалення запахів, за необхідності, виконуйте заміну вугільного(-их) фільтру(-ів). Для підтримання високої ефективності фільтру жирів, за необхідності, виконуйте чистку фільтру(-ів) жирів. Використовуйте максимальний діаметр системи повітроводів, що вказаний у інструкції для оптимізації ефективності та мінімізації шуму.

## Використання

Витяжний ковпак спроектований для всмоктування диму та пару, що утворюється під час приготування їжі та призначений лише для побутового використання..

Витяжка розроблена для роботи в режимі всмоктування, виводячи повітря назовні або в фільтруючому режимі з рециркуляцією повітря.



### Варіант відведення

Пари виводяться назовні через вивідну трубу закріплену до фланця з'єднання.

## УВАГА!

Вивідна труба не постачається і тому необхідно її придбати окремо.

Діаметр вивідної труби повинен відповідати діаметру з'єднувального кільця.

## УВАГА!

Якщо витяжний ковпак має вугільні фільтри, то їх треба зняти.

Під'єднати ковпак до настінної вивідної труби та вивідного отвору з однаковим діаметром виходу повітря (з'єднуючий фланець).

Використання настінних вивідних труб та отворів з меншим діаметром приведе до зменшення ефективності всмоктування та значне збільшення рівня шуму.

Тому ми знімаємо з себе будь-яку відповідальність по вищесказаному.

! Використовуйте найкоротший витяжний канал.

! Використовуйте витяжний канал з найменшою кількістю поворотів (максимальний кут повороту: 90°).

! Уникайте різких змін площі перерізу витяжного каналу.



### Варіант з фільтрацією

Втягнуте повітря знежирюється та очищується та знову повертається в приміщення. Для того, щоб використовувати ковпак у цьому режимі, необхідно встановити додаткову систему фільтрів з активованим вугіллям.

## Інсталяція

Відстань нижньої відчастини витяжки до посуду на кухонній плиті має бути не менше 45см, у випадку електричних плит, та 65см, у випадку газових та комбінованих плит.

**Необхідно приймати до уваги відстані, які вказуються в інструкції з інсталяції газової плити.**

Як показано на кресленнях по установці просверлити 6 отворів (Ø 8мм глибиною 40 мм), в місцях вказаних на шаблоні сверління, щоб закріпити витяжку і кронштейн підтримки каміну. Провіряти в кінці установки чи витяжка і каміні є бездоганно вирівняні.

**Витяжка призначена для установки над плитою, що має не більше 6 нагрівальних елементів.**

### Під'єднання до електромережі

Напруга в електромережі має відповідати вказаним характеристикам на етикетці, яка знаходиться всередині витяжки. Якщо в комплект входить вилка під'єднання в електромережу, то слід під'єднати витяжку до розетки, що відповідає існуючим нормам та знаходиться в доступному місці, що можна виконати й після інсталяції. Якщо ж вилка не входить в комплект (пряме під'єднання в електромережу), або розетка не знаходиться в доступному місці, також і після інсталяції, то слід вмонтувати належний двох-полюсний вимикач, який забезпечить повне відключення від мережі в умовах перенапруги III категорії, в повній відповідності з правилами інсталяції.

### УВАГА!

перед тим як знову підключити витяжку до електромережі і перевірити правильність роботи, завжди контролюйте щоб шнур мережі був змонтований вірно.

**Увага!** Заміна електрошнура має здійснюватись авторизованими службами технічного обслуговування.

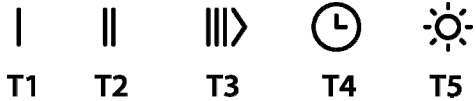
## Інсталяція

### Перед початком монтажу:

- Перевірте щоб розміри придбаного Вами виробу підходили до вибраного місця його монтажу.
- Зніміть вугільний фільтр/и якщо він/вони присутні (дивитись також відповідний розділ). Фільтр/и знову встановлюються якщо Ви хочете використовувати ковпак в режимі рециркуляції.
- Перевірити щоб всередині ковпака не залишалося предметів, поміщених туди на час його транспортування (наприклад, пакетиків з шурупами, листів гарантії і т.п.), якщо вони є, вийміть їх і збережіть.

В комплект витяжки входять шурупи для кріплення, розраховані на більшість типів стін/стель. Проте необхідно звернутися до кваліфікованого техника для перевірки придатності матеріалів в залежності від типу стіни чи стелі. Стіна/стеля повинні бути достатньо міцними, щоб витримати вагу витяжки.

## Функціонування



### Перша швидкість (T1)

Натискуйте **T1** для включення першої швидкості. При включенні цієї функції, відповідний СІД спалахує і горить постійним світлом. Знову натискуйте на **T1** для вимкнення витяжного ковпака.

### Друга швидкість (T2)

Натискуйте **T2** для включення другої швидкості. При включенні цієї функції, відповідний СІД спалахує і горить постійним світлом. Знову натискуйте на **T2** для вимкнення витяжного ковпака.

### Третя швидкість і BOOSTER (ПІДСИЛЮВАЧ) (T3)

При вимкненому витяжному ковпаку, а також при включенні першої або другої швидкості, можна включити третю швидкість натисненням кнопки **T3** і спалахне постійним світлом відповідний СІД. Подальше натиснення на кнопку **T3** запустить booster. Booster може бути включений лише після того, як була включена третя швидкість. При включеному booster, СІД кнопки **T3** починає пульсувати. В ході роботи booster можна перейти до першої або другої швидкості шляхом натиснення на кнопку відповідної швидкості **T1** або **T2**, підсилювач вимкнеться, а обрана швидкість включиться. Для вимкнення витяжного ковпака при включеному booster, знову натисніть на кнопку **T3**.

Через **5 хвилин роботи** booster автоматично вимкнеться, а витяжка повертається до третьої швидкості.

### Timer (Таймер) (T4)

Timer можна включити при включенні першої, другої або третьої швидкості. Якщо ця функція включена, то СІД Timer (**T4**) і СІД раніше обраної швидкості (**T1/T2/T3**) будуть горіти постійним світлом.

Тривалість роботи timer залежить від обраної швидкості:

Перша швидкість **T1 = тривалість 20 хвилин**

Друга швидкість **T2 = тривалість 15 хвилин.**

Третя швидкість: **T3 = тривалість 10 хвилин.**

Неможливо включити timer, поки працює booster. Після закінчення часу витяжний ковпак вимкнеться. Коли одна з швидкостей працює з таймером, можна переключити на іншу натисненням кнопки потрібної швидкості. Ця операція вимкне таймер.

Коли одна з швидкостей працює з таймером, можна вимкнути timer натисненням кнопки **T4**, або ж натисненням кнопки будь-якої іншої не включеної швидкості. Для вимкнення витяжного ковпака натискуйте знову на кнопку тієї швидкості, до якої був застосований таймерний режим роботи.

## Підсвічування (Т5)

Підсвічування може включатися в будь-який момент натисненням кнопки Т5. При включенні цієї функції, відповідний СІД спалахує і горить постійним світлом.

## Налаштування фільтру

Включення і виключення індикаторів фільтру може здійснюватися лише у вимкненого витяжного ковпака. Для доступу до меню конфігурації потрібно виконати довге натиснення на кнопки Т2+Т3. Після входу в меню Т1 почне пульсувати.

Передвстановлене налаштування таке:

— **жироуловлювальний фільтр** індикатор (Т2) горить, тобто включений;

— **дезодоруючий фільтр** індикатор (Т3) не горить, тобто не включений.

**Т2** вмикає / вимикає індикатор жироуловлювального фільтру.

**Т3** вмикає / вимикає індикатор дезодоруючого фільтру. Для виходу з меню виконайте тривале натиснення на кнопку Т1 або почекайте **10 секунд**

## Відновлення статусу фільтрів

Через певні інтервали витяжний ковпак сигналізує про необхідність техобслуговування фільтрів:

— жироуловлювальний фільтр кожні **40 годин**;

— дезодоруючий фільтр кожні **160 годин**.

У таких випадках, при вимкненому ковпаку, в момент дотику користувача будь-якої кнопки, інтерфейс буде сигналізувати протягом **10 секунд** про двох типах необхідних операцій:

— якщо **Т1+Т2** пульсують: **техобслуговування жироуловлювального фільтру**;

— якщо **Т1+Т3** пульсують: **техобслуговування дезодоруючого фільтру**.

Протягом 10 секунд можна скинути індикацію жироуловлювального фільтру натисненням **Т1+Т2** і індикацію дезодоруючого фільтру натисненням **Т1+Т3**. Після виконання цього скидання, комбінації цих кнопок швидко блимнуть двічі. Тепер інтерфейс функціонуватиме, як завжди.

Увага: Протягом цих 10 секунд витяжний ковпак буде працювати нормально, але не буде візуального зворотного зв'язку на кнопках включення швидкості. Якщо в ході цих 10 секунд не буде виконано жодних дій, СІД і перестануть пульсувати, і візуальний зворотний зв'язок повернеться до нормального режиму.

## Догляд

### Чистка

Для чистки використовуйте **ЛИШЕ** спеціальну серветку, намочену нейтральним рідким миючим засобом. **НЕ ВИКОРИСТОВУЙТЕ ЗАСОБІВ АБО ІНСТРУМЕНТІВ ДЛЯ ОЧИЩЕННЯ!**

Не використовуйте засоби що мають абразивні матеріали. **НЕ ВИКОРИСТОВУЙТЕ СПИРТ!**

## Фільтр затримки жирів Мал. 11

**Затримує жирові сполучення, що виникають під час приготування їжі.**

Повинен чиститися один раз на місяць не сильнодіючими миючими засобами, вручну або в посудомийній машині при низькій температурі і з коротким циклом.

При митті в посудомийній машині металевий фільтр затримки жиру може втратити колір, але його характеристики з фільтрування жодним чином не зміняться.

Для зняття фільтру затримки жиру потягніть на себе пружинну ручку відчеплення фільтру.

## Вугільний фільтр (тільки в режимі рециркуляції)

**Вбирає неприємні запахи кухні.**

### Круглий вугільний фільтр Мал. 12а

Прикласти фільтри по обидві сторони для покриття захисних ришток ротора двигуна, після чого повернути фільтр за годинникову стрілку.

Для зняття - повернути фільтр проти годинникової стрілки.

Перевірка вугільного фільтру на насичення проводиться після більш менш довгого періоду використання в залежності від типу кухні і регулярності очистки фільтру жирів. У будь-якому випадку необхідно замінити патрон максимум кожні чотири місяці.

НЕ підлягає миттю чи поновленню.

### Вугільний фільтр, підлягає миттю Мал. 12б

Вугільний фільтр можна мити кожні два місяці (або коли система індикації переповнення фільтрів, якщо є у вашій моделі, вказує на дану необхідність) в теплій воді з відповідними миючими засобами або в посудомийній машині при температурі 65°C (в останньому випадку, виконайте повний цикл миття без посуду всередині посудомийної машини).

Злити надлишкову воду без пошкодження фільтру, після чого знову поставити його у духовку на 10 хв. при 100° для повного осушування.

Подушку міняти раз на три роки, або ж кожного разу, коли тканина виявляється пошкодженою.

## Заміна Ламп Мал. 10

Відключити прилад від електромережі.

**Увага!** Перш ніж торкати лампи необхідно впевнитися що вони охололи.

Замінити пошкоджену лампочку на нову такого ж типу, як зазначено на етикетці, або поруч з лампочкою на витяжці.

1. Вийміть захисний елемент за допомогою невеликої викрутки або подібного інструменту.

2. Замінити пошкоджену лампочку іншою лампочкою LED або галогеновою, з такими самими характеристиками що вказані на етикетці характеристик або поблизу лампочки:

Лампочка LED: **Щодо їх заміни звертайтеся до служби технічного обслуговування.**

Галогенна лампочка: 12V - 20W макс - G4 (намагаючись не доторкатися руками).

3. Закрийте плафон (кріплення засуваю).

Якщо система підсвітки не працює, перевірте вірну установку ламп в гнізда, перед тим як звертатися до центру технічної допомоги.

Дайындаушы аспапты пайдалану барысында бұл нұсқауда белгіленген қолдану шарттарын сақтамағанның кесірінен болған олқылық өрт пен зақым үшін жауап бермейді. Сорғыш тек қана үйде пайдалануға болатындай етіп жобаланған.

**Қақпақ осы кітапшادا көрсетілген суреттерден өзгеше болып көрінуі мүмкін. Дегенмен, қолдану, техникалық қызмет көрсету және орнату нұсқаулары бірдей болады.**

- Кезкелген уақытта бұл нұсқаумен пайдалану үшін ақтаған маңызды. Бұйым сатылған, тапсырған немесе жойылған кезде ол онымен бірге қалғанына көз жеткізіңіз.
- Нұсқауды мұқият оқыңыз: онда бұйымды қондыру, пайдалану және қауіпсіздік жөнінде маңызды мәлімет бар.
- Бұйымның электрондық немесе механикалық конструкциясында немесе сорғыш вентиляциялық каналдарында ешқандай да өзгерістер жасамңыз.
- Орнатуды орындамас бұрын берілген барлық құрамдастардың зақымдалмағанын тексеріңіз немесе орнатуды жалғастырмаз бұрын делдалға хабарласыңыз.

**Ескертпе:** "(\*)" таңбасы бар бөліктер тек кейбір үлгілермен берілетін (басқа жағдайларда берілмейтін), бірақ сатып алуға болатын қосымша аксессуарлар болып табылады.



## Нұсқаулар

- Кез келген тазалау немесе техникалық қызмет көрсету жұмыстарын орындамас бұрын ашаны шығару немесе желілік қуат көзін ажырату арқылы сорғышты электр желісінен ажыратыңыз.
  - Орнату және техникалық қызмет көрсету жұмыстарын жүргізген кезде әрдайым жұмыс қолғабын киіңіз.
  - Бұл құрылғыны 8 жастағы және одан үлкен балалар, дене, сезу немесе ақыл-ой қабілеттері шектеулі тұлғалар немесе тәжірибесі мен білімі жоқ тұлғалар оны қауіпсіз жолмен пайдалануға қатысты нұсқау алып, ықтимал қауіптерді ұғынған жағдайда және бақылауда болғанда пайдалана алады.
- Балалардың басқару элементтерін

өзгертуіне және құрылғымен ойнауына жол бермеу керек.

• Тазалау және өз бетінше техникалық қызмет көрсету жұмыстарын балалардың бақылаусыз жүргізуіне болмайды.

• Асүй сорғышы басқа газ жағу құрылғыларымен немесе басқа отындармен пайдаланылған кезде, құрылғы орнатылған бөлме жеткілікті түрде желдетілуі қажет.

• Сорғышты ішінен де, сыртынан да жүйелі түрде (КЕМ ДЕГЕНДЕ АЙЫНА БІР РЕТ) тазалау керек, әрдайым техникалық қызмет көрсету нұсқаулығында берілген нұсқауларды орындаңыз.

• Сорғыштың тазалау стандарттарын және сүзгілерді алмастыру және тазалау бойынша ережелерді

• ұстанбау нәтижесінде өрт туындауы мүмкін. Тамақты тікелей сорғыш астында жандыруға қатаң тыйым салынады.

• Шамды ауыстыру үшін тек осы нұсқаулықтың «Техникалық қызмет көрсету/Шамдарды ауыстыру» бөлімінде көрсетілген шам түрін пайдаланыңыз.

Ашық жалынды пайдалану сүзгілер үшін зиян және өрт қаупін туындатуы мүмкін, сондықтан оған ешқашан жол бермеу керек.

Майдың шамадан тыс қызып немесе жанып кетпеуін қамтамасыз ету үшін, тамақты абайлап қуыру қажет.

**САҚ БОЛЫҢЫЗ:** Сорғыштың қолжетімді бөліктері тамақ дайындау құрылғылары пайдаланылған кезде қызып кетуі мүмкін.

• Орнату толық аяқталмайынша құрылғыны электр желісіне қоспаңыз.

• Будың шығуына қарсы қолданылатын техникалық және

қауіпсіздік шараларын ескере отырып, жергілікті билік органдары бекіткен ережелерді мұқият орындау маңызды.

- Осы құрылғының түтік арқылы бағыттау жүйесін газ немесе басқа отынды жағатын құрылғылардан шыққан буларды шығару сияқты басқа да мақсаттарда пайдаланылатын кез келген қолданыстағы желдету жүйесіне жалғау қажет. Электр тогының соғу қаупіне байланысты шамы дұрыс бекітілмеген сорғышты пайдаланбаңыз және қалдырмаңыз.
- Торлары тиісті түрде бекітілмеген сорғышты ешқашан пайдаланбаңыз.
- Арнайы көрсетілмейінше, сорғышты ЕШҚАШАН тірек беті ретінде пайдаланбаңыз.
- Тек орнату үшін өніммен бірге берілген бекіту бұрандаларын пайдаланыңыз, егер берілмесе, бұранданың тиісті түрін сатып алыңыз.
- Бұрандалардың орнату нұсқаулығында көрсетілген дұрыс ұзындығын пайдаланыңыз.
- Күмәндансаңыз, өкілетті қызмет көрсету бойынша жәрдем көрсету орталығына немесе тиісті маманданған тұлғаға хабарласыңыз.


## **▲ ЕСКЕРТУ!**

- Бұрандаларды немесе бекіту құрылғысын осы нұсқауларға сәйкес орнатпау электрлік қауіптерге әкелуі мүмкін.
- Бағдарламалаушымен, таймермен, бөлек қашықтан басқару жүйесімен немесе автоматты түрде қосылатын кез келген басқа құрылғымен қолданбаңыз.

Электрлік және электрондық аспаптарды қайта пайдаға асыру жөніндегі 2012/19/ЕС Европалық директивке (WEEE) сәйкес берілген өнім таңбаланды.

Берілген өнімді дұрыс қайта пайдаға асыруды қамтамасыз етумен, Сіз қоршаған ортаға және адам денсаулығына кері әсерін тигізу ді болдырмауға көмектесесіз.



Аспаптағы немесе жолдама құжаттағы  таңбасы берілген аспапты қайта пайдаға асыруда әдеттегі тұрмыстық қалдық ретінде игеруге болмайтынын көрсетеді. Оның орнына электрлік және электрондық аспаптарды қайта пайдаға асыруға арналған қабылдау пунктіне тапсыру керек.

Бұзуға тапсыру аспапты қайта пайдаға асыру жөніндегі жергілікті ережелерге сәйкес шығарылуы тиіс.

Бұндай өнімдерді пайдалану, қайта пайдаға асыру ережелері жөнінде толық ақпаратты жергілікті әкімшілік орындарынан, қалдықтарды қайта пайдаға асыру қызметінен немесе берілген өнімді Сіз сатып алған дүкенен ала аласыз.

Құрылғы келесілерге сай жобаланған, сыналған және жасап шығарылған:

- Қауіпсіздік: EN/IEC 60335-1; EN/IEC 60335-2-31, EN/IEC 62233.
- Өнімділік: EN/IEC 61591; ISO 5167-1; ISO 5167-3; ISO 5168; EN/IEC 60704-1; EN/IEC 60704-2-13; EN/IEC 60704-3; ISO 3741; EN 50564; IEC 62301.
- EMC: EN 55014-1; CISPR 14-1; EN 55014-2; CISPR 14-2; EN/IEC 61000-3-2; EN/IEC 61000-3-3.

Қоршаған ортаға әсерді азайту үшін дұрыс пайдалану туралы нұсқаулар:

Әзірлеуді бастағанда қақпақты ең аз жылдамдықпен қосыңыз және әзірлеу аяқталғаннан кейін біраз минут бойы жұмыс істетіңіз. Жылдамдықта тек түтіннің және будың үлкен мөлшері жағдайында арттырыңыз және күшейту жылдамдығын(қтарың) тек шекті жағдайларда пайдаланыңыз. Жақсы жағымсыз иісті азайту тиімділігін сақтау үшін қажет болғанда көмір сүзгісін(лерін) ауыстырыңыз. Жақсы май сүзгісі тиімділігін сақтау үшін қажет болғанда май сүзгісін(лерін) ауыстырыңыз. Тиімділікті оңтайландыру және шуды барынша азайту үшін осы нұсқаулықта көрсетілген өткізу жүйесінің ең үлкен диаметрін пайдаланыңыз.

## Пайдалану

Сорғыш тамақ әзірлегенде пайда болатын түтін мен буды сорып алуға және тек тұрмыстық мақсатта қолдануға арналған.

Сорғыш сыртқа ауа бұрғышы бар тарту желдеткіш ретінде, немесе ішкі қайта айналу сүзгіші ретінде пайдалануға арналған.



### Сору нұсқасы

Бу сыртқа біріктіруші фланецке қосылған сорғыш құбыр арқылы шығарылады.

## ⚠ ЕСКЕРТУ!

Сорғыш құбырдың диаметрі біріктіруші сақинаның диаметрімен теңдес болу керек.

## ⚠ ЕСКЕРТУ!

Сорғыш құбыры сорғыш жинақтамасымен жеткізілмейді, оны бөлек сатып алу керек.

Сорғышты қабырғадағы сорғыш құбырлары мен ауа шығаратын тесіктердей, сол диаметрдегі тесіктерге қосыңыз (біріктіруші фланец).

Қабырғадағы сорғыш құбырлары мен кемдеу диаметрдегі тесікті пайдалану, сору қуатын нашарлатып, гүрілдеуін күшейтеді.

! Қажетті минималды ұзындықтағы түтікті қолданыңыз.

! Барынша көп иілімі бар түтікті қолданыңыз (иілімнің максималды бұрышы: 90°).

! Түтіктің көлденең қимасында түбегейлі өзгерістерді болдырмаңыз.



### Сүзу нұсқасы

Ол үшін бір көмір сүгісі қажет, оны әдеттегі сатушылардан алуға болады.

Сүзгі шығарылған ауаны жоғарғы шығыс торы арқылы бөлмеге қайта жіберу алдыда оны май мен иістерден тазартады.

## Қондыру

Сорғыштың төменгі қыры мен ыдыс астындағы тіреуіш жазықтығының ара қашықтығы электр плитасы үшін 45cm, ал газ немесе біріктірілген плиталар үшін 65cm ден кем болмауы тиіс.

**Егер нұсқауда газ плитасын орнатуға артығырақ ара қашықтық белгіленген болса, оны ескеріңіз.**

Қақпақтың тіреуіш кронштейнін және мұржаны бекіту үшін, бұрғылау үлгісінде белгіленген орындарға суретте көрсетілгендей 6 тесік (диаметрі 8 мм, тереңдігі 40 мм) жасаңыз. Орнатқаннан кейін, қақпақ пен мұржа дәлме-дәл тураланғанына көз жеткізіңіз.

**Сорғыш 6 қыздыру элементі бар пеш үстіне орнатуға арналған.**



## Электр қосулары

Желінің кернеуі аспаптың ішінде орналасқан тақтайшада белгіленген техникалық деректердей көрнеуге сәйкес келуі керек. Егер сорғыш вилкамен жабдықталған болса, орнатылғаннан кейін де істеуге болатын, қол жетерлік жерде болуы тиіс, істеп тұрған ережелерге сәйкес алмалы-салмалы штепсельге сорғышты қосыңыз. Егер сорғыш вилкамен жабдықталмаған болса (желіге тура қосылу), немесе алмалы-салмалы штепсель орнатылғаннан кейін де қол жетерлік жерде болмаса, онда орнату нұсқауына сәйкес 3-дәрежедегі асқын кернеуді болдырмайтын және желінің толық ашылуын қамтамасыз ететін тиісті екіполюстік ажыратқышты пайдаланыңыз.

## ⚠ ЕСКЕРТУ!

қорек желісіне сорғыштың электрлік жүйесін қосу алдында қорек кабелі дұрыс монтаждалғанына көз жеткізіңіз.

**ЕСКЕРТУ!** Нәр беруші сымжеліні авторизацияланған техникалық орталықта немесе білікті маман ауыстыру керек.

## Бекіту

### Орнатуды бастау алдында:

- Өнімнің өлшемі орнату орны үшін дұрыс екенін тексеріңіз.
- Белсенді көмір сүзгісін(лерін) (қамтылған болса) (басқа жерді қараңыз) алыңыз. Қақпақтың сүзгі нұсқасын пайдаланғыңыз келсе, оны/оларды алу керек.
- Ішінде бұрандалар, кепілдік картасы, т.б. сияқты бар сөмкелер сияқты қақпақ ішіндегі қосалқы құралдарды (сонда оңай тасымалдау үшін орналастырылған) тексеріңіз. Оларды алып, қауіпсіз орында сақтаңыз.

Сүзгі көптеген қабырға/төбе түрлеріне сәйкес келетін бекітіштермен (фиксаторлармен) қамтамасыздандырылған. Алайда, материалдар берілген қабырға/төбе түріне сәйкестігіне көз жеткізу үшін білікті маманға жолығыңыз. Сүзгі салмағын көтере алатындай қабырға/төбе жеткілікті мықты болуы керек.

## Пайдалану



### Бірінші жылдамдық (T1)

Бірінші жылдамдықты іске қосу үшін **T1** түймесін басыңыз. Функция іске қосылған кезде, ЖШД тұрақты жанады. Түтін сорғышты өшіру үшін **T1** түймесін тағы басыңыз.

### Екінші жылдамдық (T2)

Екінші жылдамдықты іске қосу үшін **T2** түймесін басыңыз. Функция іске қосылған кезде, ЖШД тұрақты жанады. Түтін сорғышты өшіру үшін **T2** түймесін тағы басыңыз.

### Үшінші жылдамдық және үдеткіш (BOOSTER) (T3)

Түтін сорғыш өшірулі болғанда немесе бірінші не екінші жылдамдық қосылған кезде, үшінші жылдамдықты **T3** түймесін басу арқылы іске қосуға болады, сол кезде ЖШД тұрақты жанады.

Егер **T3** түймесі қайталап басылса, тездеткіш іске қосылады. Үдеткішті тек үшінші жылдамдық бұрыннан қосулы болған кезде ғана іске қосуға болады. Үдеткіш іске қосылған кезде, ЖШД **T3** жыпылықтай бастайды. Үдеткіш жұмыс істеп тұрған кезде, **T1** немесе **T2** жылдамдық түймелерінен қалағаныңызды басу арқылы бірінші немесе екінші жылдамдықты іске қосуға болады, сол кезде үдеткіш өшеді де, таңдалған жылдамдық іске қосылады.

Үдеткіш іске қосылған кезде түтін сорғышты өшіру үшін **T3** түймесін тағы да басыңыз.

Үдеткіш **5'** автоматты түрде өшкен соң және үшінші жылдамдық автоматты түрде іске қосылған соң.

### Таймер (T4)

Бірінші, екінші немесе үшінші жылдамдық іске қосылған кезде, таймерді іске қосуға болады. Функция іске қосылған кезде, таймердің (**T4**) және осыған дейінгі таңдалған жылдамдықтың (**T1/T2/T3**) ЖШД шамы тұрақты жанады.

Таймердің ұзақтығы таңдалған жылдамдыққа байланысты болады:

Бірінші жылдамдық **T1 = ұзақтығы 20'**

Екінші жылдамдық **T2 = ұзақтығы 15'**

Үшінші жылдамдық **T3 = ұзақтығы 10'**

Үдеткіш іске қосылған кезде, таймер іске қосылмайды.

Уақыт аяқталған соң, түтін сорғыш сөнеді. Жылдамдық режимінің уақыты өткен соң, қажетті жылдамдық түймесін басу арқылы басқа жылдамдыққа ауыса аласыз, бұл әрекет орындалған кезде таймер өшеді.

Жылдамдық режимінің уақыты аяқталған кезде, таймерді **T4** түймесін немесе басқа екі бөлсенді емес жылдамдықтың түймесін басу арқылы өшіруге болады. Түтін сорғышты іске қосу мақсатында бұған дейін таймер байланыстырылған жылдамдықты тағы да басыңыз.

### Шам (T5)

**T5** түймесін басу арқылы шамды кез келген уақытта іске қосуға болады. Функция іске қосылған кезде, ЖШД тұрақты жанады.

### Сүзгіні орнату

Сүзгі индикаторларын тек түтін сорғыш өшірулі болған кезде ғана іске қосуға немесе өшіруге болады.

Конфигурация мәзірін ашу үшін **T2+T3** түймесін басып тұрыңыз, мәзір ашық болған кезде **T1** жыпылықтай бастайды.

Әдепкі параметр:

– **май сүзгісі** индикаторы (**T2**) қосулы, сондықтан ол бөлсенді;

– **иіс сүзгісі** индикаторы (**T3**) өшірулі, сондықтан ол бөлсенді емес.

**T2** түймесі май сүзгісінің индикаторын қосады/өшіреді. **T3** түймесі иіс сүзгісінің индикаторын іске қосады/өшіреді. Мәзірден шығу үшін **T1** немесе түймесін басып, **10 мин.** күтіңіз

### Сүзгіні қайта орнату

Түтін шығарғыш тұрақты уақыт аралықтарында сүзгіге техникалық қызмет көрсету керектігін ескерту үшін дыбысты сигнал шығарады:

– май сүзгісі **40 сағат** сайын;

– иіс сүзгісі **160 сағат** сайын.

Бұл жағдайда, түтін сорғыш өшіріп, кез келген түймені түртіңіз. Интерфейс **10 мин.** бойы екі қажеттілік сигналын береді:

– егер **T1+T2** жыпылықтаса: **май сүзгісіне техникалық қызмет көрсету қажет**;

– егер **T1+T3** жыпылықтаса: **иіс сүзгісіне техникалық қызмет көрсету қажет**.

10 мин. барысында **T1+T2** түймесін басу арқылы май сүзгісін, ал **T1+T3** түймесін басу арқылы иіс сүзгісін қайта орнатуға болады. Қайта орнатудан кейін түйме комбинациялары екі рет тез жыпылықтайды. Интерфейс әдеттегідей жұмыс істемейді.

Мынаны ескеріңіз:

Түтін сорғыш 10 мин. бойы қалыпты жұмыс істейді, бірақ жылдамдық түймелеріне қатысты ешбір көрнекі жауап болмайды. Егер 10 мин. бойы ешбір әрекет орындалмаса, ЖШД жыпылықтауын тоқтатады да, көрнекі жауап қалыпты күйге оралады.



## Техникалық қызмет көрсету

### Тазалау

Тазалау үшін **ТЕК** бейтарап жуғыш затпен суланған арнайы шүберекті пайдаланыңыз. **ҚҰРЫЛҒЫНЫ НЕМЕСЕ ТАЗАЛАУ ҚҰРАЛЫН ПАЙДАЛАНБАҢЫЗ!** Абразиялық қоспасы бар затты пайдаланбаңыз. **СПИРТТІ ПАЙДАЛАНБАҢЫЗ!**

### Май сүзгісі

#### 11-сурет

**Ас дайындаудағы май бөлшектерін ұстап қалады.**

Фильтрді ай сайын агрессивті емес жуғыш заттармен, қолмен немесе ыдысжуғыш машинада, төмен температурада, үнемді тазалау тәртібінде жуу керек. Ыдысжуғыш машинада жуылған май ұстайтын фильтр түссізденуі мүмкін, бірақ одан оның сүзгіш қасиеті мүлде өзгеріссіз қалады. Май сүзгісін алып тастау үшін серіппелі босату тұтқасын тартыңыз

### Көмір сүзгіш (тек сүзгіш-сорғыш түрінде)

**Ас пісірген кезде жарамсыз иісті ұстап қалады.**

#### Дөңгелек көмір сүзгісі

Қозғалтқыштың қалақты дөңгелегінің торалына біреуін орнатыңыз, сөйтіп оларды сағат тілімен бұраңыз.

Алу үшін оларды сағат тіліне кері бұраңыз.

Көмірлі фильтрдің қанығуы ұзақ пайдалану мерзімінің қысқа немесе ұзақ өтуіне байланысты болады, ол ас үйдің түрі мен майды ұстайтын фильтрді ұстанылған мерзімділік тазалаумен алдын ала анықталады. Қандай жағдай болса да, картриджді кем дегенде 4 айда бір рет ауыстырыңыз.

Көмірлі фильтрді жууға болмайды және де регенерацияға жарамсыз.

#### 12a-сурет

### жуылатын көмірлі фильтр.

Көмір фильтрін екі ай сайын (немесе фильтрді қанықтыру туралы хабарлау жүйесі – егер сіздің моделіңізде орнатылған болса - осындай қажеттілікті хабарласа) ыстық суда және тиісті жуу құралдарымен, немесе 65°C температурада ыдыс жуғыш машинада жууға болады (берілген жағдайда толық ыдыссыз жуу циклін орындау қажет).

Фильтрге зақым келтірмей артық суды алып тастаңыз да фильтрдің артқы бөлігін толық кептіру үшін оны 10 минутқа 100°C, температурадағы духовкаға салыңыз.

3 жыл сайын және материал зақымданған сайын қосымша бетті ауыстырып тұрыңыз.

#### 12b-сурет

## Шам ауыстыру

### 10 сурет

Аспапты электр жүйесінен өшіріңіз

**Ескерту!** Лампаны ұстаудан бұрын, олар суығандығына көз жеткізіңіз.

Қасиеттер жапсырмасында немесе корпустағы шам лампасында көрсетілгендей, ескі шам лампасын бірдей түрдегі лампамен алмастырыңыз.

1. Кішкентай бұрауыш немесе ұқсас аспап арқылы қорғайтын панелді шығарып алыңыз.
2. Жапсырма сипаттамаларында немесе лампаның жаңында көрсетілгендей зақымдалған жарық диодын немесе галогенді лампаны дәл сондай жарық диодымен немесе лампамен ауыстырыңыз. Жарық диодының лампасы: **Ауыстыру үшін техникалық қызмет көрсету бөліміне хабарласыңыз.**
3. Қорғайтын панелді жауып қойыңыз (фиксатор көмегімен).

Көмескі жарық істемеген жағдайда техникалық қызмет көрсету орталығына жолықтастан бұрын, шамдардың дұрыс орнатылғанын тексеріп көріңіз.

Järgige täpselt käesolevas juhendis antud juhiseid. Seadme valmistaja keeldub igasugusest vastutusest seadmega seotud võimalike ebaseadmisviiside, rikete või tulekahjude eest, mis tulenevad selles juhendis antud juhiste eiramisest. Õhupuhasti on ette nähtud küpsetuslõhnade ja -aurude eemaldamiseks üksnes koduses majapidamises.

**Õhupuhasti kujundus võib olla teistsugune kui selles brošüüris toodud joonistel, kuid kasutus-, hooldus- ja paigaldusjuhendid on samad.**

- Hoidke juhendit alles, et saaksite seda igal hetkel uurida. Veenduge müügi, vöörandamise või kolimise korral, et juhend jääks toote juurde.
- Lugege juhised tähelepanelikult läbi: siin on tähtsast teavet paigaldamise, kasutamise ja ohutuse kohta.
- Ärge muutke toodet ega selle väljatõmbetorusid elektriliselt ega mehaaniliselt.
- Enne seadme paigaldamist veenduge, et selle osad ei oleks kahjustunud. Vastasel korral ärge seadet paigaldage, vaid pöörduge edasimüüja poole.

**Märkus.** Juhendis sümboliga „(\*)” tähistatud komponendid on valikulised lisaseadmed ning need on kaasas ainult osa mudelitega või tuleb need soetada eraldi.

### Ohuabinõud

- Enne puhastamist või hooldamist lülitage kuhu elektrivõrgust välja, võtke juhe seinast või lülitage ruumi üldlüliti välja.
- Puhastamise ja hoolduse ajal kasutage töökindaid.
- Masinat tohivad kasutada lapsed alates 8. eluaastast ja füüsiliste, sensoorsete või mentaalsete häiretega inimesed või eelneva kogemuse ja teadmisteta isikud vaid järelevalve all või kui neid on õpetatud masinat ohutult kasutama ja nad mõistavad seotud ohtusid.
- Lapsi peab valvama ja nad ei tohi masinaga mängida.
- Järelevalveta lapsed ei tohi masinat puhastada ega hooldada.
- Ruumis peab olema piisav ventilatsioon, kui kuhu kasutatakse koos teiste seadmetega, mis kasutavad gaasi või teisi süttivaid aineid.
- Õhupuhastit tuleb korrapäraselt puhastada nii seest kui ka väljast (VÄHEMALT KORD KUUS), pidades

seejuures kinni hooldusjuhendis esitatud täpsetest nõuetest.

- Kui õhupuhasti puhastusnõudeid ja kohustust filtreid puhastada või vahetada eiratakse, tekib tulekahju oht.
- Kubu all ei tohi toidukasutamisel kasutada leeke.
- Pirmi vahetamisel kasutage juhendi hooldus/varuosade osas kirjeldatud pirni tüüpi.

Lahtise tule kasutamine kahjustab filtreid ja võib põhjustada tulekahju, seepärast tuleb selle kasutamist vältida.

Praadimine peab olema kontrollitud tingimustes, et vältida kuuma õli süttimist. **TÄHELEPANU:** Pliidi kasutamise ajal võivad kuhu välised osad muutuda tuliseks.


- Ärge ühendage elektrivõrku seadet enne täielikku paigaldamist.
- Tehniliste ja ohutusmeetmete kasutamisel järgige alati kohalike võimude kehtestatud nõudeid.
- Kubu sissetõmmatud õhku ei tohi juhtida torusse, kuhu juhitakse ka gaasi või teistel kütustel töötavate seadmete suits.
- Ärge kasutage kuhu, kui pirnid ei ole nõuetekohaselt paigaldatud, elektrilöögioht.
- Mitte kasutada kuhu ilma võretal!
- Kubu ei TOHI kunagi kasutada toetuspinna, kui seda ei ole eraldi välja toodud.
- Paigaldamisel kasutage kaasasolevaid kinnituskruvisid, kui neid ei ole kaasas, siis ostke õiget tüüpi kruvid. Kasutage kruvisid, mille pikkus vastab paigaldusjuhiste. Kahtluse korral pöörduge teeninduse või vajaliku väljaõppega inimese poole.

### TÄHELEPANU!

- Puuduulik kruvide ja kinnitusseadmete paigaldamine, mis ei vasta juhistele, toob kaasa elektrilöögiohu.
- Ärge kasutage eraldi programmeerimiseadet, taimerit, kaugjuhtimispulti või mis tahes muud automaatselt aktiveeruvat seadet.

Seade on märgistatud direktiivi 2012/19/EC (elektri- ja elektroonikaseadmete jäätmete kohta) (Waste Electrical and Electronic Equipment, WEEE) kohaselt. Kui hoolitsete selle eest, et see toode kõrvaldatakse kasutusest õigesti, aitate vältida võimalikke negatiivseid tagajärgi keskkonnale ja tervisele.



Sümbol  tootel või sellega kaasas olevates dokumentides näitab, et toodet ei tohi käidelda nagu olmejäätmeid, vaid see tuleb anda elektri- ja elektroonikaseadmete jäätmete vastuvõtupunkti, kust see läheb taasinglusse. Järgige kohalikke jäätmete kõrvaldamise alaseid õigusnorme. Lisateabe saamiseks selle toote käitlemise, taaskasutamise ja ringlussevõtu kohta võtke ühendust vastava kohaliku asutuse, olmejäätmete kogumise ettevõtte või selle firmaga, kelle käest te toote ostsite.

Seade on välja töötatud, testitud ja toodetud vastavalt:

- Ohutus: EN/IEC 60335-1; EN/IEC 60335-2-31, EN/IEC 62233.

- Jõudlus EN/IEC 61591; ISO 5167-1; ISO 5167-3; ISO 5168; EN/IEC 60704-1; EN/IEC 60704-2-13; EN/IEC 60704-3; ISO 3741; EN 50564; IEC 62301.

- Elektromagnetiline ühilduvus: EMC: EN 55014-1; CISPR 14-1; EN 55014-2; CISPR 14-2; EN/IEC 61000-3-2; EN/IEC 61000-3-3.

Soovitused keskkondlike mõjude vähendamiseks kasutamise ajal:

Lülita tömbekapp minimaalkiirusel sisse kohe kui oled hakanud sööki valmistama ning lase sel töötada paar minutit pärast toidu valmimist. Suurenda töökiirust vaid suure suitsu või auru korral ning kasuta intensiivrežiimi ainult hädavajaduse korral. Vaheta vajaduse tekkides välja söefiltrid, et tagada piisav lõhnaeemaldus. Puhasta vajaduse tekkides rasvafiltrid, et tagada piisav rasvaeemaldus. Kasutada juhendis näidatud maksimaalset ärajuhtimisava, et optimeerida tõhusus ja vähendada müra.

## Kasutamine

Õhupuhasti on ette nähtud küpsetuslõhnade ja -aurude eemaldamiseks üksnes koduses majapidamises.

Õhupuhasti on valmistatud nii, et seda saaks kasutada nii väljatõmberežiimis kui ka õhku filtreeriva toasisese tsirkulatsiooniga režiimis.



### Õhu väljatõmbega versioon

Aur viiakse välja ühendusääriku külge kinnitatud väljatõmbetoru abil.



### TÄHELEPANU!

Väljatõmbetoru ei kuulu komplekti ja tuleb ise osta.

Väljatõmbetoru diameeter peab olema sama suur kui ühendusvõru oma.



### TÄHELEPANU!

Kui õhupuhastil on söefiltrid, tuleb need eemaldada.

Ühendage õhupuhasti väljatõmbetorude ja seinal asuvate väljalaskeavadega, mille diameeter on võrdne õhupuhasti väljalaskeava (ühendusäärikuga) omaga.

Peenemate torude ja väiksemate seinal asuvate väljalaskeavade kasutamisel väheneb tõmme ja suureneb oluliselt müra.

Seetõttu ei võta meie sellisel juhul endale mingit vastutust.

! Kasutage minimaalse vajaliku pikkusega toru.

! Kasutage võimalikult väheste põlvedega toru (torupõlve maksimaalne nurk: 90°).

! Vältige toru ristlõike olulist muutumist.



### Filtersüsteem

Välja tõmmatud õhk puhastatakse rasvast ja lõhnastatakse, enne kui see tagasi siseruumidesse juhitakse. Sellel režiimil kasutamiseks tuleb paigaldada täiendav aktiivsõega filtreerimissüsteem.

## Paigaldamine

Minimaalne vahekaugus pliidi pinna ja köögi õhupuhasti alumise ääre vahel ei tohi elektripliidi puhul olla väiksem kui 45cm ning gaasi- või kombineeritud pliidi puhul väiksem kui 65cm.

**Kui gaasipliidi paigaldusjuhendis nõutakse suuremat vahekaugust, tuleb seda arvesse võtta.**

Järgides paigaldusjuhendi jooniseid, tehke kuus ava (Ø 8mm, sügavus 40mm), nagu puurimisšabloonil näidatud, et kinnitada õhupuhasti ja väljatõmbe tugikonstruktsioon. Paigaldamise lõpus veenduge, et õhupuhasti ja väljatõmbeava oleksid täpselt kohakuti.

**Toode on mõeldud kasutamiseks maksimaalselt kuue keedualaga pliidi korral.**

### Elektrihüendus

Võrgupinge peab vastama õhupuhasti sees asuval andmesildil toodud pingele. Kui õhupuhastil on pistik, ühendage see kehtivatele eeskirjadele vastavasse pistikupessa, mis asub ka pärast õhupuhasti paigaldamist ligipääsetavas kohas. Kui õhupuhastil pistikut ei ole (puhasti on otse võrku ühendatud) või kui pistik ei asu kohas, mis jääks ka pärast õhupuhasti paigaldamist ligipääsetavaks, paigaldage nõuetekohane kahepooluseline lüliti, mis kindlustaks vastavalt paigalduseeskirjadele III kategooria liigpinge korral täieliku eraldamise vooluvõrgust.

### TÄHELEPANU!

Enne kui lülitate õhupuhastit uuesti elektrivõrku ja kontrollite, kas see töötab korralikult, kontrollige alati, kas võrgukaabel on korralikult monteeritud.

**Tähelepanu!** Riski vältimiseks peab elektrijuhtme asendamine läbi viidud olema selleks autoriseeritud inimeste poolt.

## Paigaldamine

### Enne paigaldamise algust:

- Kontrollige, kas ostetud toote mõõdud sobivad varem väljavalitud paigalduspiirkonna mõõtudega.
- Eemaldage aktiivõefilter-filtrid, kui seade on nendega varustatud (vt ka vastavat punkti). See/need pannakse tagasi ainult siis, kui õhupuhastit tahetakse kasutada filtreerival režiimil.
- Kontrollige, ega õhupuhasti sees ei ole (transportimise ajal sinna sattunud) selle juurde kuuluvaid esemeid (nt kruvidega ümbrikke, garantiidokumente jms). Kui on, siis võtke need välja ja hoidke alles.

Õhupuhastiga on kaasas tüüblid, mis sobivad enamikule seintele/lagedele. Kui tahate kindel olla, et need seinte/lae materjaliga sobivad, tuleb siiski pöörduda kvalifitseeritud tehniku poole. Sein/lagi peab olema küllalt tugev, et õhupuhasti raskust kanda.

## Töötamine



**T1**



**T2**



**T3**



**T4**



**T5**

### Esimene kiirus (T1)

Esimese kiiruse aktiveerimiseks vajutage nuppu **T1**. Kui funktsioon on aktiveeritud, süttib LED püsiva tulega põlema. Õhupuhasti väljalülitamiseks vajutage nuppu **T1** uuesti.

### Teine kiirus (T2)

Teise kiiruse aktiveerimiseks vajutage nuppu **T2**. Kui funktsioon on aktiveeritud, süttib LED püsiva tulega põlema. Õhupuhasti väljalülitamiseks vajutage nuppu **T2** uuesti.

### Kolmas kiirus ja BOOSTER(lisavõimsus) (T3)

Kui õhupuhasti on välja lülitatud või aktiivne on esimene või teine kiirus, saab kolmanda kiiruse aktiveerida nupust **T3** ning LED süttib püsiva tulega põlema.

Teine vajutus nupule **T3** lülitab sisse funktsiooni Booster. Booster'i saab aktiveerida ainult siis, kui on aktiveeritud kolmas kiirus. Kui Booster on sisse lülitatud, hakkab LED **T3** vilkuma. Kui Booster töötab, saab ümber lülituda esimesele või teisele kiirusele, vajutades soovitud kiiruse nuppu **T1** või **T2** – Booster lülitub välja ning aktiveerub valitud kiirus. Õhupuhasti väljalülitamiseks, kui Booster on aktiveeritud, vajutage nuppu **T3** uuesti.

**5 minuti** pärast lülitub Booster automaatselt välja ning aktiveerub kolmas kiirus.

### Taimer (T4)

Taimerit saab aktiveerida, kui sees on esimene, teine või kolmas kiirus. Kui funktsioon on aktiveeritud, süttivad pideva tulega põlema nii taimer LED (**T4**) kui ka varem valitud kiiruse oma (**T1/T2/T3**).

Taimerit töö kestus on valitud kiirusest.

Esimene kiirus **T1 = kestus 20 minutit**

Teine kiirus **T2 = kestus 15 minutit**

Kolmas kiirus **T3 = kestus 10 minutit**

Taimerit ei saa aktiveerida, kui töötab Booster. Kui aeg saab täis, siis lülitub õhupuhasti välja. Kui kiirus on ajastatud, saab teisele kiirusele ümber lülituda, vajutades soovitud kiiruse nuppu – see toiming lülitab taimerit välja.

Kui kiirus on ajastatud, saab taimerit välja lülitada, vajutades nupule **T4** või ühele kahest teisest ajastusega kiirusest. Õhupuhasti väljalülitamiseks vajutage uuesti selle kiiruse nuppu, millega eelnevalt töötas ajastus.

### Lamp (T5)

Lambi saab põlema panna mistahes ajal, vajutades nupule **T5**. Kui funktsioon on aktiveeritud, süttib LED püsiva tulega põlema.

## Filtri seadistamine

Filtri näidikud saab aktiveerida ja inaktiveerida ainult siis, kui õhupuhasti on välja lülitatud.

Seadistamise menüüsse pääsemiseks vajutage pikemalt alla nupud **T2 + T3**, kui olete menüüsse sisenenud, hakkab **T1** vilkuma.

Eelseadistus on järgmine:

- **rasvafiltri** näidik (**T2**) põleb, seega on aktiivne;
- **lõhnafiltri** näidik (**T3**) ei põle, seega pole aktiivne.

**T2** – rasvafiltri aktiivsuse/inaktiivsuse näidik **T3** – lõhnafiltri aktiivsuse/inaktiivsuse näidik Menüüst väljumiseks vajutage pikemalt alla nupp **T1** või oodake **10 sekundit**

## Filtri lähtestamine

Õhupuhasti annab korrapärase ajavahemike järel teada, et filtreid tuleb hooldada:

- rasvafiltrit iga **40 tunni** järel;
- lõhnafiltrit iga **160 tunni** järel.

Kui sellisel juhul puudutab kasutaja väljalülitatud õhupuhastil mistahes nuppu, kuvatakse **10 sekundiks** liidesel ühte kahest võimalusest:

- kui vilguvad **T1 + T2**: **tuleb hooldada rasvafiltrit**;
  - kui vilguvad **T1 + T3**: **tuleb hooldada lõhnafiltrit**.
- 10 sekundi jooksul saab rasvafiltri lähtestada, vajutades nuppudele **T1 + T2**, ja lõhnafiltri, vajutades nuppudele **T1 + T3**. Kui lähtestamine on lõpule viidud, vilguvad vastavad nupud kiiresti kaks korda. Nüüd töötab liides edasi nagu tavaliselt.

Tähelepanu!

10 sekundi jooksul töötab õhupuhasti tavapäraselt, kiiruse nupud visuaalset märguannet ei anna. Kui 10 sekundi jooksul ühtegi toimingut ei tehta, lõpetavad LEDid vilkumise ja visuaalsed märguanded käituvad jälle nagu tavaolukorras.

## Hooldus

### Puhastamine

Puhastamiseks kasutage **AINULT** neutraalse vedela puhastusvahendiga niisutatud lappi. **ÄRGE KASUTAGE PUHASTAMISEKS TÕÖRIISTU VÕI VAHENDeid!**

Vältige abrasiivseid aineid sisaldavaid vahendeid. **ÄRGE KASUTAGE PUHASTAMISEKS ALKOHOLI!**

### Rasvafiltri

#### Joonis 11

**Püüab kinni toiduvalmistamisel tekkivad rasvaosakesed.**

Seda tuleb kord kuus mittesööbivate puhastusvahenditega puhastada kas käsitsi või nõudepesumasinas madala temperatuuri ja lühikese tsükliga.

Nõudepesumasinas pesemisel võib metallist rasvafilter värvi muuta, aga tema filtreerimisomadusi ei muuda see vähimalgi määral.

Rasvafiltri eemaldamiseks tõmmake hooba.

## Aktiivsoefilter (ainult filtreeriva režiimi jaoks)

**Absorbeerib toiduvalmistamisel tekkivad ebameeldivad lõhnad.**

### Ümmargune soefilter

Asetage üks filter kummalegi küljele nii, et need kataks mootori töörotta mõlemad kaitsevõred, seejärel pöörake päripäeva.

Nende mahavõtmiseks pöörake vastupäeva.

Söefilter küllastub kas lühema või pikema kasutamise järel olenevalt pliidiist ja sellest, kui korrapäraselt rasvafiltrit puhastatakse. Igal juhul tuleb kassett välja vahetada vähemalt iga nelja kuu tagant.

Seda EI TOHI pesta ega taasaktiveerida

#### Joonis 12a

### Pestav aktiivsoefilter

Söefiltrit võib iga kahe kuu tagant (või kui filtri indikaator (kui see on Teie mudelile paigaldatud) näitab vajadust filtrit pesta) pesta kuuma vee ja sobiva pesuainega käsitsi või nõudepesumasinas 65 °C juures (nõudepesumasinat kasutades peske filtrit ilma muude nõudeta täispika programmiga).

Eemaldage liigne vesi ettevaatlikult, et filtrit mitte kahjustada. Filtri täielikuks kuivatamiseks asetage see 10 minutiks ahju 100 °C juurde.

Vahetage söefilter välja iga kolme aasta tagant või siis, kui filter on kahjustunud või ummistunud.

#### Joonis 12b

### Pirnide vahetamine

#### Joonis 10

Võtke aparaat vooluvõrgust välja.

**Tähelepanu!** Enne pirnide puudutamist veenduge, kas need on jahtunud.

Asendage katkine lamp sama tüüpi lambiga, nii nagu on kirjas märgisel või õhupuhastil lambi kõrval.

1. Eemaldage kaitsekate väiksema kruvikeeraja või muu sarnase tööriista abil.
2. Asendage katkine lamp samade omadustega leed- või halogeenlambiga, nii nagu on kirjas lambi kõrvale kinnitatud märgisel.

Leedlamp: **Pirnide väljavahetamiseks pöörduge teeninduskeskuse poole.**

Halogeenlamp: max 12 V / 20 W – G4 (kindlasti ärge katsuge seda käega)

3. Sulgege kaitsekate (klõpsatusega) uuesti.

Kui valgustus ei hakka tööle, kontrollige enne tehnoabi kutsumist, kas pirn on korralikult pesas.

**Griežtai laikykitės naudojimosi instrukcijų.** Gamintojas nepriima jokios atsakomybės, jei montuojant prietaisą buvo nesilaikoma naudojimosi instrukcijoje nurodytų taisyklių ir tokiu būdu prietaisas sugedo, buvo pažeistas ar užsidegė. Gartraukis skirtas dūmams ir garams, susidariusiems gaminant maistą, ištraukti. Jis skirtas naudoti tik namuose.

**Išoriškai gaubtas gali atrodyti kitaip, nei pavaizduota šioje brošiūroje, tačiau naudojimosi, priežiūros ir montavimo nurodymai lieka tokie patys.**

- Svarbu saugoti šias instrukcijas, kad galėtumėte jas bet kuriuo metu pasisiskaityti. Jei gaminį parduotumėte, perleisumėte kitiems ar perkeltumėte į kitą vietą, įsitikinkite, kad instrukcijos liktų kartu su gaminiumi.
- Įdėmiai perskaitykite instrukcijas: jose pateikta svarbi informacija apie įdiegimą, naudojimą ir saugumą.
- Nekeiskite elektrinių ar mechaninių gaminio ar iškrovimo vamzdžių savybių.
- Prieš įrengdami gaminį, patikrinkite visus jo komponentus, ar nepažeisti. Jei pažeisti, nutraukite įrengimo darbus ir susisiekiate su platintoju.

**Pastaba:** „(\*)“ simboliu pažymėtos dalys yra papildomi priedai, tiekiami tik su tam tikrais modeliais arba papildomi priedai, kuriuos galima nusipirkti atskirai.

## Saugos taisyklės

- Prieš atlikdami bet kokius valymo ar priežiūros veiksmus, atjunkite gartraukį nuo elektros tinklo ištraukdami maitinimo laido kištuką ar išjungdami pagrindinį namo jungiklį.
- Atlikdami visus montavimo ir priežiūros darbus mūvėkite darbinės pirštines.
- Vaikai nuo 8 metų amžiaus ir asmenys su ribotomis fizinėmis, jutimo ar psichinėmis galimybėmis, ar neturintys patirties ar reikalingų žinių, gali naudoti aparatą su priežiūra arba gavę atitinkamas instrukcijas apie saugų aparato naudojimą bei supratę visus pavojus, susijusius su jo naudojimu.
- Vaikai turi būti prižiūrimi, kad nežaistų su įrenginiu.
- Valymas ir priežiūra negali būti atliekama vaikų be priežiūros.
- Patalpoje turi būti pakankama ventilacija, kai virtuvinis gartraukis naudojamas vienu metu kartu su kitais įrenginiais, naudojančiais dujų ar kitų medžiagų degimą.

- Gartraukis turi būti dažnai valomas tiek iš vidaus, tiek iš išorės (**MAŽIAUSIAI VIENĄ KARTĄ PER MĖNESĮ**), bet kuriuo atveju rekomenduojama vadovautis priežiūros instrukcijose pateiktais nurodymais.

- Nesilaikant gartraukio valymo bei filtrų keitimo ir valymo instrukcijų, gali kilti gaisro pavojus.

- Griežtai draudžiama gaminti patiekalus su ugnimi po gartraukiu.

- Lempos keitimui naudokite tik šių instrukcijų vadove esančiame priežiūros skyriuje nurodytus lempų tipus.

Atviros liepsnos naudojimas pažeidžia filtrus ir gali sukelti gaisrą, dėl to jos būtina vengti.

Keipamas turi būti nuolatos stebimas, kad įkaitęs aliejus neužsidegtų.

**DĖMESIO:** Viryklei veikiant, prieinamos gartraukio dalys gali tapti karštos.

- Nejunkite įrenginio prie elektros tinklo, kol jis nėra visiškai sumontuotas.

- Griežtai laikykitės vietinės valdžios pateiktų taisyklių dėl išmetamų dūmų techninių matmenų ir saugumo.

- Įsiurbiamas oras negali būti išleidžiamas į vamzdyną naudojamą dūmų, susidariusių dėl dujų ar kitų medžiagų degimo, išmetimui.

- Nenaudokite ir nepalikite gartraukio tinkamai nesumontavę lempų, nes rizikuojate elektros nutrenkimu.

- Niekuomet nenaudokite gartraukio tinkamai nesumontavę grotelių!

- Gartraukis JOKIAIS BŪDAIS negali būti naudojamas, kaip atrama, nebent aiškiai nurodyta kitaip.

- Montavimui naudokite tik kartu su gaminiumi gautus tvirtinimo varžtus, o jeigu jų negavote, naudokite tinkamo tipo varžtus.

- Naudokite tinkamo ilgio varžtus, kuris nurodytas Montavimo vadove.

- Iškilus dvejonėms, kreipkitės į įgaliotą aptarnavimo centrą ar panašų kvalifikuotą personalą.


## DĖMESIO!

- Netinkamai sumontavus varžtus ir kitas tvirtinimo detales nurodytas šiose instrukcijose, gali kilti pavojų su elektra.
- Nenaudoti su atskiru programavimo įtaisu, laikmačiu, nuotoliniu valdymo pultu arba bet kuriuo kitu automatiškai suaktyvinamam prietaisui.

Šis prietaisas pažymėtas remiantis ES Direktyva 2012/19/EC dėl elektros ir elektroninės įrangos atliekų, (EE) atliekų). Pasirūpindamas, kad šis gaminytis būtų išmestas tinkamai,

varotojas padeda išvengti neigiamų pasekmių aplinkai ir sveikatai.



Simbolis  ant gaminio ar jo dokumentuose rodo, kad šis gaminy s neturi būti priskiriamas buitiniems atliekoms, o turi būti pristatytas į tam tikrą atliekų surinkimo punktą elektrinių ir elektroninių aparatų pakartotiniam panaudojimui. Gaminį išmeskite laikydamiesi vietinių atliekų šalinimo normų. Norėdami gauti daugiau informacijos apie šio gaminio apdorojimą, rinkimą ir pakartotinį panaudojimą, kreipkitės į specialią vietinę įstaigą, buitinių atliekų rinkimo centrą ar parduotuvę, kurioje gaminy s buvo pirktas.

Prietaisas suprojektuotas, išbandytas ir pagamintas pagal:

- Sauga: EN/IEC 60335-1; EN/IEC 60335-2-31, EN/IEC 62233.
- Eksploatavimas: EN/IEC 61591; ISO 5167-1; ISO 5167-3; ISO 5168; EN/IEC 60704-1; EN/IEC 60704-2-13; EN/IEC 60704-3; ISO 3741; EN 50564; IEC 62301.
- Elektromagnetinis suderinamumas: EMC: EN 55014-1; CISPR 14-1; EN 55014-2; CISPR 14-2; EN/IEC 61000-3-2; EN/IEC 61000-3-3. Tinkamo naudojimo patarimai, siekiant sumažinti poveikį aplinkai: Kai pradėdote virti, įjunkite gartraukį, nustatykite mažiausią greitį ir, baigę virti, palikite jį veikti dar kelioms minutėms. Padidinkite greitį tik tuomet, jei susikaupia daug dūmų ar garų, o forsuotąją veikseną naudokite tik kraštutiniais atvejais. Kad išlaikytumėte kvapų sugėrimo efektyvumą, keiskite anglies filtrą(-us). Kad išlaikytumėte riebalų filtro(-us) veiksmingumą, valykite jį (juos). Naudokite didžiausio šiamė vadove nurodyto skersmens kanalus, kad išlaikytumėte prietaiso efektyvumą ir sumažintumėte jo skleidžiamą triukšmą.

## Naudojimas

Gartraukis skirtas dūmams ir garams, susidariusiems gaminant maistą, ištraukti. Jis skirtas naudoti tik namuose.

Gaubtas gali būti naudojamas oro ištraukimo į išorę režimu arba vidinės recirkuliacijos filtravimo režimu.



## Versija su siurbimo įranga

Garai išstumiami į išorę per iškvovos vamzdį, pritvirtintą prie jungės.

## ⚠ DĖMESIO!

Iškvovimo vamzdis nepriedamas, jį reikia pirkti atskirai.

Vamzdžio skersmuo privalo atitikti sujungimo žiedo skersmenį.

## ⚠ DĖMESIO!

Jei gaubte yra anglies filtrų, juos reikia išimti.

Prijungti gaubtą prie išvedamųjų vamzdžių ir išvedamųjų angų sienoje, kurių skersmuo atitiktų sandarinimo flanšą.

Jei nutekėjimo žarnos ir angos sienoje yra mažesnio skersmens, sumažėja traukiamoji geba ir stipriai padidėja triukšmingumas.

Gamintojas neprisiima su tuo susijusios atsakomybės.

! Naudokite pakankamo ilgio vamzdį.

! Naudokite kuo tiesesnį vamzdį (didžiausias vamzdžio nuokrypio kampas – 90°).

! Stenkitės iš esmės nekeisti vamzdžių sekcijų.



## Versija su filtru

Prieš patekdamas į kambarį, įtraukiamas oras nuriebalinamas ir dezodoruojamas. Norėdami naudotis šios versijos filtru, privalote įdiegti papildomą filtravimo aktyviają anglimi sistemą.

## Įrengimas

Jei viryklė elektrinė, mažiausias atstumas tarp viryklės kaitlentės paviršiaus ir žemiausios virtuvinio gaubto dalies turi būti 45cm, o jei viryklė dujinė ar kombinuota – 65cm o jei viryklė dujinė ar kombinuota.

**Jei dujinės viryklės įrengimo instrukcijoje nurodomas didesnis atstumas, būtina į tai atsižvelgti.**

Vadovaudamiesi įrengimo brėžiniais, išgręžkite 6 angas (Ø 8 mm, 40 mm gylio) gręžimo šablone nurodytuose taškuose, kuriuose bus tvirtinamas gaubtas ir židinio atraminė plokštė. Įrengimo pabaigoje įsitikinkite, kad gaubtas ir židiny s išdėstyti vienoje linijoje. **Gaminys pritaikytas naudoti su kaitlentėmis, kuriose yra ne daugiau kaip 6 kaitvietės.**



## Prijungimas prie elektros tinklo

Įtampa elektros tinkle turi atitikti įtampą, nurodytą etiketėje, priklijuotoje gaubto viduje. Jei yra kištukas, reikia įjungti gaubtą į rozetę, atitinkančią galiojančius nuostatus ir esančią prieinamoje vietoje net ir po gaubto įdiegimo. Jeigu kištuko (yra numatytas tiesioginis prijungimas prie elektros srovės) arba nėra rozetės prieinamoje vietoje net ir po gaubto įdiegimo, yra naudojamas dvipolis jungiklis, pagal visas įdiegimo taisykles užtikrinantis visišką atsijungimą nuo elektros tinklo per aukštos įtampos atvejų.

## ⚠ DĖMESIO!

Prieš vėl prijungdami gaubtą prie elektros maitinimo tinklo ir patikrindami, ar jis tinkamai veikia, visada įsitikinkite, ar tinklo kabelis tinkamai įmontuotas.

**Dėmesio!** Siekiant išvengti rizikos, maitinimo laido pakeitimą turėtų atlikti įgalioti techninės pagalbos specialistai.

## Montavimas

**Prieš pradėdami įrengimą:**

- Patikrinkite, ar įsigyto gaminio dydis tinka pasirinktai įrengimo vietai.
- Pašalinkite aktyviosios anglies filtrą (-us), jei jis (jie) yra komplekte, (taip pat žiūrėkite atitinkamą pastraipą). Jį (juos) reikia įmontuoti tik norint naudoti gaubtą filtravimo režimu.
- Patikrinkite (transportavimo tikslais), ar gaubto viduje nėra įrangos detalių (pavyzdžiui, maišelių su varžtais, garantijų ir t.t.), jas išimkite ir saugokite.

Jei prie gaubto yra tvirtinimo pleištai, pritaikyti daugumai sienų/lubų, vis tiek reikia iškviesti kvalifikuotą specialistą, kuris patikrintų, ar medžiagos pritaikytos tam sienų/lubų tipui. Sienos/lubos turi būti pakankamai storos, kad išlaikytų gaubto svorį.

## Veikimas



### Pirmas greitis (T1)

Paspauskite **T1**, kad suaktyvintumėte pirmą greitį. Kai funkcija suaktyvinta, šviesos diodas įsijungia ir lemputė dega nuolat. Dar kartą paspauskite **T1**, kad išjungtumėte gartraukį.

### Antras greitis (T2)

Paspauskite **T2**, kad suaktyvintumėte antrą greitį. Kai funkcija suaktyvinta, šviesos diodas įsijungia ir lemputė dega nuolat. Dar kartą paspauskite **T2**, kad išjungtumėte gartraukį.

### Antras greitis ir „BOOSTER“ (STIPRINTUVAS) (T3)

Kai gartraukis išjungtas arba aktyvus pirmas arba antras greitis, trečią greitį galima suaktyvinti paspaudus mygtuką **T3**; įsijungs šviesos diodas, o lemputė degs nuolat. Dar kartą paspauskite **T3** ir įsijungs booster. Booster galima suaktyvinti tik tada, kai jau aktyvus trečias greitis. Kai booster įjungtas, šviesos diodas **T3** pradeda mirksėti. Booster veikiant, galima pereiti prie pirmo arba antro greičio paspaudus pageidaujama greičio mygtuką **T1** arba **T2**; booster išsijungs ir bus suaktyvintas pasirinktas greitis. Kai booster įjungtas, dar kartą paspauskite **T3**, kad išjungtumėte gartraukį. Po **5 min.** booster išsijungia automatiškai ir automatiškai suaktyvinamas trečias greitis.

### Laikmatis (T4)

Laikmatį galima suaktyvinti tuomet, kai aktyvus pirmas, antras arba trečias greitis. Kai funkcija suaktyvinta, tiek laikmačio (**T4**), tiek prieš tai pasirinkto greičio (**T1/T2/T3**) šviesos diodas įsijungia ir dega nuolat.

Laikmatis veikia atsižvelgiant į pasirinktą greitį.

Pirmas greitis **T1 = trukmė 20 min.**

Antras greitis **T2 = trukmė 15 min.**

Trečias greitis: **T3 = trukmė 10 min.**

Laikmačio negalima suaktyvinti tuomet, kai aktyvus booster. Pasibaigus laikui, gartraukis išsijungia. Kai greitis yra nustatyto laiko, prie kitų greičių galima pereiti paspaudus pageidaujama greičio mygtuką ir šiuo veiksmu laikmatis bus išjungtas.

Kai greitis yra nustatyto laiko, laikmatį galima išjungti paspaudus **T4** arba vieną iš kitų dviejų neaktyvių greičių. Norėdami išjungti gartraukį, dar kartą paspauskite greitį, kuriam prieš tai buvo taikytas laiko nustatymas.

### Lemputė (T5)

Lemputę galima suaktyvinti bet kuriuo metu paspaudus klavišą **T5**. Kai funkcija suaktyvinta, šviesos diodas įsijungia ir lemputė dega nuolat.

## Filtro nustatymas

Filtro rodiklius suaktyvinti arba išjungti galima tik tada, kai gartraukis išjungtas.

Norėdami įjungti konfigūravimo meniu, ilgai spauskite **T2+T3**, o atidarius meniu **T1** pradės mirksėti.

Numatytasis nustatymas yra:

- **riebalų filtro** rodiklis (**T2**) įjungtas, tai yra, aktyvus;
  - **kvapų filtro** rodiklis (**T3**) išjungtas, tai yra, neaktyvus.
- T2** suaktyvina / išjungia riebalų filtro rodiklį. **T3** suaktyvina / išjungia kvapų filtro rodiklį. Norėdami išjungti meniu, ilgai spauskite **T1** arba palaukite **10 sek.**

## Filtro atstatymas

Gartraukis reguliariais intervalais praneša, kad reikia atlikti filtro priežiūros darbus:

- riebalų filtras kas **40 valandų**;
- kvapų filtras kas **160 valandų**.

Šiuo atveju, kai gartraukis išjungtas ir naudotojas palies bet kurį mygtuką, sąsajoje **10 sek.** bus rodomas pranešimas apie dviejų tipų reikalingus veiksmus:

- jei **T1+T2** mirksi: **riebalų filtro priežiūra**;
- jei **T1+T3** mirksi: **kvapų filtro priežiūra**.

Per 10 sek. galima atstatyti riebalų filtrą paspaudus **T1+T2** ir atstatyti kvapų filtrą paspaudus **T1+T3**. Baigus atstatyti, mygtukų kombinacijos greitai sumirksi du kartus. Dabar sąsaja veiks kaip įprastai.

Dėmesio:

10 sek. laikotarpiu gartraukis veiks kaip įprastai, bet greičio mygtukuose nebus matomi vaizdiniai signalai. Jei per 10 sek. nebus atliktas joks veiksmas, šviesos diodai nustos mirksėti ir vaizdiniai signalai vėl bus rodomi kaip įprastai.



## Priežiūra

### Valymas

Valymui naudokite **TIK** šluostę, suvilgytą skystu neutraliu valikliu. **NENAUDOKITE VALYMO REIKMENŲ AR INSTRUMENTŲ!**

Nenaudokite abrazyvinių valymo priemonių. **NENAUDOKITE SPIRITO!**

### Nuo riebalų saugantis filtras

11 pav.

#### Sulaiko keпамų riebalų daleles.

Turi būti valomas vieną kartą per mėnesį švelniais valikliais, rankiniu būdu ar indaplovėje atitinkamoje temperatūroje ir trumpuoju ciklu.

Plauant metalinį nuo riebalų saugantį filtrą indaplovėje, jis gali prarasti spalvą, bet jo filtravimo savybės išliks nepakitusios

Norėdami išmontuoti riebalų filtrą, patraukite spyruoklinę atkabinimo rankeną.

### Anglies filtras (tik filtravimo režimu)

Naikina nemalonius kvapus, atsirandančius maisto gaminimo metu.

#### Apvalūs anglies filtrai

Pridėkite po vieną filtrą prie kiekvieno šono, padengdami variklio diską apsaugančias groteles, po to pasukite juos laikrodžio rodyklės kryptimi.

Norėdami nuimti filtrus, pasukite kiekvieną filtrą prieš laikrodžio rodyklę.

Anglies filtras prisipildo naudojant jį ilgą laiką, priklausomai nuo virtuvės tipo ir riebalų filtro valymo reguliarumo. Bet kokiu atveju, kapsulę reikia keisti mažiausiai kas keturis mėnesius.

NEGALIMA plauti ar regeneruoti.

12a pav.

### Plaunamas aktyviosios anglies filtras

Anglies filtrą plaukite kas du mėnesius (ar kai filtrų perpildymo indikacijos sistema, jei tokia numatyta turimame modelyje, rodo tokią būtinybę) karštu vandeniu su atitinkamais plovikliais arba indaplovėje 65°C temperatūroje (plauant indaplovėje, nustatykite pilną plovimo ciklą, plaukite atskirai nuo kitų indų). Pašalinkite vandens perteklių nepažeisdami filtro, po to 10 minučių įdėkite jį į iki 100°C įkaitintą orkaitę, kad visai išdžiūtų. Keiskite kempinėlę kas 3 metus arba kiekvieną kartą pažeidus audinį.

12b pav.

### Lempų keitimas

10 pav.

Išjunkite prietaisą iš elektros tinklo.

**Dėmesio!** Prieš liesdami lempas, įsitikinkite, kad jos atvėsusios.

Pakeiskite sugedusią lemputę nauja tokios pačios arba panašios rūšies lempute, vadovaudamiesi savybių duomenimis, pateiktais etiketėje ant lemputės arba ant gaubto šalia lemputės.

1. Ištraukite apsauginę plokštelę atkeldami ją mažu plokščiu

atsuktuvu ar panašiu įrankiu.

2. Pakeiskite neveikiančią lemputę šviesos diodų arba halogenine lempute, kurios techniniai duomenys turi atitikti nurodytuosius duomenų etiketėje arba šalia lemputės: Šviesos diodų lemputės: **Jei norite juos pakeisti, kreipkitės į techninio aptarnavimo tarnybą.**

Halogeninės lemputės: daugiausia 12 V – 20 W, G4 (saugokitės, kad nepaliestumėte lemputės rankomis).

3. Įdėkite apsauginę plokštelę (privirtinus turi pasigirsti spragtelėjimas).

Jei apšvietimas neveiks, prieš kviesdami techninę pagalbą, patikrinkite, ar lempas įstatėte teisinga pozicija.

Stingri sekot instrukcijām, kas atrodas šajā rokasgrāmatā. Netiek uzņemta jebkāda atbildība par iespējamām grūtībām, kaitējumiem vai ugunsgrēkiem, kas var notikt ierīcei šīs rokasgrāmatas instrukciju neievērošanas gadījumā. Gaisa nosūcējs tika izveidots, lai iesūktu ēdiena gatavošanas dūmus un tvaikus un ir domāts tikai izmantošanai mājās apstākļos.

**Gaisa nosūcējam var būt estētiskie defekti, nekā tas ir uzrādīts šīs gramatiņas attēlos, bet jebkurā gadījumā, lietošanas, tehniskās apkopes un instalācijas instrukcijas paliek tādas pašas.**

- Ir svarīgi saglabāt šo rokasgrāmatu, lai varētu ar to konsultēties jebkurā brīdī. Pārdošanas, nodošanas vai pārbraukšanas gadījumā, pārliecināties, ka paliek kopā ar produktu.
- Uzmanīgi izlasīt instrukcijas: ir svarīga informācija par installēšanu, lietošanu un drošību.
- Neveikt elektriskas vai mehāniskas izmaiņas uz produkta vai izlādes caurulēm.
- Pirms sākt ierīces instalāciju, pārbaudīt, ka neviena sastāvdaļa nav bojāta. Pretējā gadījumā, sazināties ar pārdevēju un neveikt instalāciju.

**Piezīme:** Elementi, kas apzīmēti ar simbolu "(\*)", ir izvēles piederumi, kas tiek piegādāti tikai ar dažiem modeļiem, vai arī elementi, kas netiek piegādāti, bet, kurus var iegādāties.

### Drošības brīdinājumi

- Pirms jebkuras tīrīšanas vai tehniskās apkopes darbības, atslēgt gaisa nosūcēju no elektrotīkla, izņemot kontaktdakšu vai atslēdzot strāvas elektroapgādi.
- Visu uzstādīšanas un apkopes operāciju laikā vienmēr jāvalkā darba cimdi.
- Bērni no 8 gadu vecuma vai personas ar ierobežotām fiziskajām, sensorālajām vai garīgajām spējām vai ar nepietiekamu pieredzi un zināšanām šo ierīci var izmantot tikai tad, ja tiek atbilstoši uzraudzīti vai arī, norādot, kā ierīci droši izmantot un, lai būtu saprotami ar to saistītie riski.
- Bērniem nav atļauts darbināt kontrolierīces vai rotaļāties ar iekārtu.
- Bērni nedrīkst veikt tās tīrīšanu un uzturēšanu bez uzraudzības.
- Telpās, kurās ir uzstādīta iekārta, ir jābūt pietiekamai ventilācijai, ja virtuves gaisa nosūcējs tiek lietots kopā ar citām

gāzes sadedzināšanas iekārtām vai citu kurināmo.

- Gaisa nosūcējs ir jātīra gan no iekšpuses, gan no ārpuses (VISMAZ VIENU REIZI MĒNESĪ), jebkurā gadījumā, ievērojot to, kas ir skaidri uzrādīts tehniskās apkopes instrukcijās.

- Gaisa nosūcēja tīrīšanas un filtru nomainīšanas un tīrīšanas normu neievērošana izraisa ugunsgrēku riskus.

- Ir stingri aizliegts pagatavot ēdienus “flambē” veidā zem pārsega.

- Spuldzes nomainīšanai izmantojiet tikai spuldzes veidu, kas norādīts šīs rokasgrāmatas lampu apkopes/nomainīšanas sadaļā.

Atklātās uguns izmantošana ir kaitīga filtriem un var provocēt ugunsgrēkus, tādēļ no tā jebkurā gadījumā ir jāizvairās. Cepšana ir jāveic to uzraugot, lai izvairītos no pārkarsušās eļļas degšanas. **UZMANĪBU!** Pieejamajās daļas var ievērojami sasildīties, kad tiek izmantotas kopā ar ierīcēm ēdiena gatavošanai.

- Nepievienojiet ierīci elektrotīklam, līdz instalācija nav pilnībā pabeigta.

- Nepievienojiet ierīci elektrotīklam, līdz instalācija nav pilnībā pabeigta.

- Attiecībā uz tehniskajiem un drošības pasākumiem, kas jāpieņem, lai izvādītu dūmus, ir svarīgi rūpīgi ievērot vietējo iestāžu noteikumus.

- Šīs ierīces caurulvadu sistēma nedrīkst būt pieslēgta kādai citai esošai ventilācijas sistēmai, kas tiek izmantota jebkādiem citiem mērķiem, piemēram, dūmu izvādīšanai no iekārtām, kurās izmanto gāzi vai citu kurināmo.

- Neizmantojiet vai neatstājiet gaisa nosūcēju bez pareizi ierīkotām spuldzēm iespējama elektriskā trieciena riska dēļ.

- Nekad nelietojiet gaisa nosūcēju bez pienācīgi instalētiem elektrotīkliem.

- Gaisa nosūcēju nekad nedrīkst izmantot kā atbalsta virsmu, ja vien nav īpaši norādīts.

- Izmantojiet tikai stiprinājuma skrūves, kas iekļautas komplektācijā ar izstrādājumu tā uzstādīšanai, vai arī, ja tās nav piegādātas, iegādājieties pareizā veida skrūves.

- Izmantojiet pareizā garuma skrūves, kas identificētas Uzstādīšanas rokasgrāmatā.

- Šaubu gadījumā sazinieties ar pilnvarotu servisa palīdzības


centru vai līdzīgu kvalificētu personu.

## UZMANĪBU!

- Nespēja uzstādīt skrūves vai stiprinājuma ierīci saskaņā ar šiem norādījumiem, var izraisīt elektriskā apdraudējuma risku.
- Nelietojiet kopā ar atsevišķu programmētāju, taimerī, tālvadības pultī vai jebkuru citu ierīci, kas ieslēžas automātiski.

Šī ierīce atbilst Eiropas Direktīvai 2012/19/EC, Waste Electrical And Electronic Equipment (WEEE). Pārlicinoties, vai šis produkts tiek izmests ārā pareizā veidā, izmantotājs veicina izvairīšanos no negatīvajām sekām apkārtējai videi un veselībai.



Simbols  uz produkta vai uz pievienotās dokumentācijas nozīmē, ka ar šo produktu nav jārikojas, kā mājas atkritumam, bet tas ir jānogādā uz tam domātu savākšanas punktu, kur atkārtoti izlieto elektriskās un elektroniskās ierīces. Tas ir jāizmet, respektējot vietējos likumus, kas attiecas uz atkritumu aizvākšanu. Pēc papildus informācijas par produkta izmantošanu, apstrādi un atkārtotu izlietošanu, ir jāgriežas vietējā iestādē, kas nodarbojas ar attiecīgo jautājumu, atkritumu atkārtotās izlietošanas servisu, vai uz veikalu, kur produkts tika iegādāts.

Ierīce ir izstrādāta, pārbaudīta un ražota atbilstoši šādām prasībām.

• Drošība: EN/IEC 60335-1; EN/IEC 60335-2-31, EN/IEC 62233.

• Veiktspēja: EN/IEC 61591; ISO 5167-1; ISO 5167-3; ISO 5168; EN/IEC 60704-1; EN/IEC 60704-2-13; EN/IEC 60704-3; ISO 3741; EN 50564; IEC 62301.

• EMC: EN 55014-1; CISPR 14-1; EN 55014-2; CISPR 14-2; EN/IEC 61000-3-2; EN/IEC 61000-3-3. Pareizas lietošanas ieteikumi, lai samazinātu ietekmi uz vidi. Ieslēdziet nosūcēju ar minimālo ātrumu, kad sākat gatavošanu un atstājiet to ieslēgtu pāris minūtes pēc tam, kad gatavošana ir pabeigta. Palieliniet ātrumu tikai tad, ja ir liels daudzums dūmu un tvaiku, un izmantojiet palielināto ātrumu (-us) tikai ārkārtējos gadījumos. Nomainiet ogles filtru (-s), ja nepieciešams, lai uzturētu labu smaku samazināšanas efektivitāti. Notīriet tauku filtru (-s), ja nepieciešams, lai uzturētu labu tauku filtra efektivitāti. Izmantojiet vēdināšanas sistēmas maksimālo diametru, kas norādīts šajā rokasgrāmatā, lai uzlabotu efektivitāti un samazinātu troksni.

## Izmantošana

Gaisa nosūcējs tika izveidots, lai iesūktu ēdiena gatavošanas dūmus un tvaikus un ir domāts tikai izmantošanai mājās apstākļos.

Gaisa nosūcējs ir veidots, lai to izmantotu iesūkšanas versijā ar evakuāciju uz ārpusi vai filtrēšanas versijā ar iekšējo recirkulāciju.



### Iesūkšanas versija

Tvaiki tiek izvadīti uz ārpusi, caur izvadīšanas cauruli, kas ir piefiksēts pie atloksavienojuma.

## UZMANĪBU!

Evakuācijas caurule nav dota līdzī un tā ir jāiegādājas. Izvadīšanas caurule diametram ir jābūt vienlīdzīgam ar savienošanas gredzena diametru.

## UZMANĪBU!

Ja gaisa nosūcējam ir ogļu filtri, tiem ir jābūt noņemtiem. Pievienot gaisa nosūcēju pie izvadīšanas sienas caurulēm un atvērumiem ar diametru, kas ir vienāds gaisa izejas diametram (savienošanas atloks).

Sienas izvadīšanas cauruli un atvērumu izmantošana ar mazāku diametru, noteiks iesūkšanas rezultātu pazemināšanos un stipru trokšņu paaugstināšanos.

Tādēļ, tiek norādīta jebkura atbilstība šajā sakarā.

! Izmantot garu cauruli, pēc iespējas mazāku.

! Izmantot cauruli ar pēc iespējas mazāk locījumiem (locījuma maksimālais leņķis: 90°).

! Izvairīties no caurules diametra straujām izmaiņām.



### Filtrējošā versija

Iesūktais gaiss tiek attaukots un deodorēts pirms tā nosūtīšanas telpā. Lai izmantotu gaisa nosūcēju šajā versijā, ir nepieciešams ierīkot papildus filtrēšanas sistēmu uz aktīvo ogļu pamata.

## Ierīkošana

Minimālam attālumam starp plīts virsmu, kur tiek novietoti tilpumi un viszemākās gaisa nosūcēja daļas nav jābūt mazākam par 45cm elektriskās plīts gadījumā un 65cm gāzes un kombinētas virtuves gadījumā.

**Gadījumā, ja ierīkošanas instrukcijās gāzes ierīcei tiek precizēts lielāks attālums, ir nepieciešams to ievērot.**

Kā tas ir aprakstīts instalācijas attēlos, veikt 6 atvērumus (Ø 8mm dziļus 40 mm), urbšanas šablonā norādītajā pozīcijās, lai piestiprinātu gaisa nosūcēju un dūmvada atbalsta skavu. Kad instalācija ir pabeigta, pārbaudīt, ka gaisa nosūcējs un dūmvads ir perfekti izlīdzināti.

**Produkts ir apstiprināts instalēšanai uz plītim ar maksimums 6 degļiem.**

### Elektriskā pieslēgšana

Tīkla spriegumam ir jāatbilst spriegumam, kurš ir atzīmēts uz īpašas etiķetes, kura atrodas gaisa nosūcēja iekšpusē. Ja nosūcējam ir kontaktdakša, pievienot to rozetei, kura atbilst pastāvošiem likumiem un atrodas pieejamā zonā arī pēc instalēšanas.

Ja gaisa nosūcējam nav kontaktdakšas (tieša pieslēgšana pie elektriskās sistēmas) vai arī kontaktdakša neatrodas pieejamā zonā, arī pēc instalēšanas, pielietot normām atbilstošu bipolāru slēdzi, kurš nodrošina pilnu atslēgšanu no tīkla sprieguma, pārslodzes kategorijas III nosacījumos, saskaņā ar ierīkošanas likumiem.

### UZMANĪBU!

pirms pieslēgt gaisa nosūcēju pie tīkla barošanas un pirms pārbaudīt tā pareizu darbošanos, vienmēr pārbaudīt ka tīkla kabelis ir ierīkots pareizi.

**Uzmanību!** Barošanas vada nomainīšanu ir jāveic tehniskās apkalpošanas dienestam, lai novērstu jebkuru risku.

## Ierīkošana

### Pirms uzsākt ierīkošanu:

- Pārbaudīt vai iegādātajam produktam ir piemēroti izmēri izvēlētajai ierīkošanas zonai.
- Noņemt aktīvās ogles filtru/s, ja tādi ir piegādāti ar ierīci (skat. attiecīgu paragrafu). Tam/tiem ir jābūt montētam/tiem atpakaļ, tikai ja Jūs vēlaties izmantot gaisa nosūcēju filtrācijas versija.
- Pārbaudīt vai gaisa nosūcējā nav (transportēšanas dēļ) pievienotu detaļu (piem., maisiņi ar skrūvēm, garantijas utt), gadījumā, ja tas tā ir, tie ir jāizņem un jāsauglabā.

Gaisa nosūcējs ir aprīkots ar fiksēšanas korķiem, kas ir piemēroti sienu/griestu lielākai daļai. Jebkurā gadījumā, ir nepieciešams griezties pie kvalificēta tehniķa, lai pārliecinātos par materiālu derīgumu sienu/griestu veidam. Sielai/griestiem ir jābūt pietiekoši biežai/iem, lai noturētu gaisa nosūcēja svaru.

## Darbošanās



T1



T2



T3



T4



T5

### Pirmais ātrums (T1)

Nospiediet T1, lai aktivizētu pirmo ātrumu. Ja funkcija ir aktivizēta, gaismas diode deg nepārtraukti. Lai tvaika nosūcēju izslēgtu, vēlreiz nospiediet T1.

### Otrais ātrums (T2)

Nospiediet T2, lai aktivizētu otro ātrumu. Ja funkcija ir aktivizēta, gaismas diode deg nepārtraukti. Lai tvaika nosūcēju izslēgtu, vēlreiz nospiediet T2.

### Trešais ātrums un BOOSTER (pastiprinātājs) (T3)

Ja tvaika nosūcējs ir deaktivizēts vai ir aktivizēts pirmais vai otrs ātrums, trešo ātrumu var aktivizēt, nospiežot pogu T3 un gaismas diode deg nepārtraukti.

Nospiežot T3 vēlreiz, ieslēdzas booster. Booster var aktivizēt tikai pēc tam, kad trešais ātrums jau ir aktivizēts. Ja booster ir ieslēgts, gaismas diode T3 sāk mirgot.. Kamēr darbojas booster, jūs varat pārslēgties uz pirmo vai otro ātrumu, nospiežot vēlāmā ātruma pogu T1 vai T2, booster izslēgsies un izvēlētais ātrums tiks aktivizēts.

Ja booster ir ieslēgts, vēlreiz nospiediet T3, lai tvaika nosūcēju izslēgtu.

Pēc 5' booster automātiski izslēdzas, un trešais ātrums tiek aktivizēts automātiski.

### Taimeris (T4)

Taimeris var aktivizēt, kad ir aktivizēts pirmais, otrs vai trešais ātrums. Ja funkcija ir aktivizēta, gan taimera gaismas diode (T4), gan iepriekš izvēlēta ātruma gaismas diode (T1/T2/T3) deg nepārtraukti.

Taimeris ilgst, atkarībā no izvēlēta ātruma:

Pirmais ātrums T1 = ilgums 20'

Otrais ātrums T2 = ilgums 15'

Trešais ātrums: T3 = ilgums 10'

Taimeris nevar aktivizēt, ja ir aktīvs booster. Laika beigās tvaika nosūcējs izslēdzas. Ja ir iestatīts viens ātrums, jūs varat pārslēgties uz citiem ātrumiem, nospiežot vēlamo ātruma pogu, šī darbība izslēdz taimeris.

Ja ātrums ir ierobežots, taimeris var deaktivizēt, nospiežot T4, vai vienu no pārējiem diviem neaktīvajiem ātrumiem. Lai izslēgtu tvaika nosūcēju, vēlreiz nospiediet ātrumu, ar kādu iepriekš tika iestatīts laiks.

### Gaisma (T5)

Gaismu var aktivizēt jebkurā laikā, nospiežot pogu T5. Ja funkcija ir aktivizēta, gaismas diode deg nepārtraukti.

## Filtra iestatīšana

Filtra indikatorus var aktivizēt vai deaktivizēt tikai tad, ja tvaika nosūcējs ir izslēgts.

Lai piekļūtu konfigurācijas izvēlei, ilgi nospiediet **T2+T3**, pēc tam, kad **T1** sāk mirgot.

Noklusējuma iestatījums ir:

– prettauku filtra indikators (**T2**) ieslēgts, tāpēc aktīvs;

– pretsmakas filtra indikators (**T3**) izslēgts, tāpēc nav aktīvs;

**T2** aktivizē/deaktivizē tauku filtra indikatoru. **T3** aktivizē/deaktivizē smakas filtra indikatoru. Lai izietu no izvēlnes, ilgi nospiediet **T1** vai uzgaidiet **10''**

## Filtra atiestatīšana

Tvaika nosūcējs regulāri signalizē, ja filtriem nepieciešama apkope:

– prettauku filtram ik pēc **40 stundām**;

– pretsmakas filtram ik pēc **160 stundām**.

Šajā gadījumā, ja tvaika nosūcējs ir izslēgts, lietotājam pieskaroties jebkurai pogai, interfeiss signalizē par divu veidu vajadzībām pēc **10''**:

– ja mirgo **T1+T2**: **prettauku filtra apkope**;

– ja mirgo **T1+T3**: **pretsmaku filtra apkope**.

**10''** laikā ir iespējams atiestatīt prettauku filtru, nospiežot

**T1+T2**, un atiestatīt pretsmaku filtru, nospiežot **T1+T3**

Atiestatīšanas beigās pogu kombinācijas mirgo ātri divas reizes. Tagad interfeiss darbojas kā parasti.

Uzmanību:

**10''** laikā tvaika nosūcējs darbojas normāli, bet nav ātruma pogu vizuālās atgriezeniskās saites. Ja **10''** laikā netiek veikta neviena darbība, gaismas diodes pārstāj mirgot un vizuālā atgriezeniskā saite atgriežas normālā stāvoklī.

## Tehniskā apkalpošana

### Tīrīšana

Tīrīšanai ir jāizmanto **TIKAI** mitrs audums, kurš ir samitrināts ar neitrāliem šķīdriem mazgāšanas līdzekļiem. **NELIETOT TĪRĪŠANAI RĪKUS VAI INSTRUMENTUS!**

Neizmantot jebkuru abrazīvus saturošu produktu. **NEIZMANTOT ALKOHOLU!**

### Prettauku filtrs

#### Attēls 11

**Notur tauku daļiņas, kas tiek veidotas no ēdiena pagatavošanas.**

Prettauku filtram ir jābūt tīrītam katru mēnesi, ar neagresīviem līdzekļiem, manuāli vai trauku mazgājamā mašīnā, pie zemas temperatūras un izmantojot īso ciklu. Ja tas tiek mazgāts trauku mazgājamā mašīnā, prettauku filtra metāla detaļas var kļūt nepodras, bet jebkurā gadījumā to spējas nemainās. Lai noņemtu tauku filtru, ir jāvelk debloķēšanas atsperes rokturis.

## Aktīvo ogļu filtrs (Tikai Versijai ar Filtru)

**Notur nepatīkamas smaržas, kuras veidojas no ēdiena gatavošanas.**

### Cirkulārs ogļu filtrs

Pielietot vienu filtru katrai pusei, lai nosegtu dzinēja lāpstņirīteņa abus aizsardzības režģus, pēctam pagriezt pulksteņrādītāja virzienā.

Nomontēšanai pagriezt pretēji pulksteņrādītāja virzienam.

Ogļu filtra piesātināšana notiek pēc vairāk vai mazāk ilgas izmantošanas, atkarībā no virtuves veida un tauku filtru tīrīšanas biežuma. Jebkurā gadījumā, ir nepieciešams nomainīt kartridžu katru ceturto mēnesi.

NEVAR būt mazgāts vai atjaunots.

#### Attēls 12a

### Aktīvo ogļu filtrs ir mazgājams

Ogļu filtrs var būt mazgāts katru otro mēnesi (vai kad filtru piesātināšanās norādīšanas sistēma – ja tādu paredz Jūsu modelis – uzrāda šādu nepieciešamību) karstā ūdenī un tam piemērotos mazgāšanas līdzekļos vai trauku mazgājamā mašīnā pie 65°C (trauku mazgājamās mašīnas gadījumā veikt pilnu mazgāšanas ciklu bez traukiem tajā).

Noņemot ūdens pārpaliekas, nebojājot filtru, pēc kā novietot to plīti uz 10minūtēm, uz 100°C, lai to galīgi izžāvētu.

Nomainīt matracīti katru 3.gadu un katru reizi, kad audums ir bojāts.

#### Attēls 12b

## Spuldžu nomaiņšana

### Attēls 10

Atvienot ierīci no elektriskās sistēmas.

**Uzmanību!** Pirms pieskarties spuldzēm, pārliecināties, ka tās ir aukstas.

Nomainīt bojātu spuldzi ar tāda paša veida spuldzi, kā tas norādīts uz īpašību etiķetes vai arī kā tas ir norādīts uz pašas spuldzes gaisa nosūcējā.

1. Izņemt aizsardzību, ar plakana skrūvgrieža, vai līdzīga priekšmeta palīdzību.

2. Nomainīt bojāto spuldzi ar LED vai halogēna spuldzi, kurai ir tādas pašas īpašības, pamatojoties uz tā, kas ir uzrādīts uz īpašību etiķetes vai blakus spuldzei:

Spuldze **LED:Nomaiņšanai griezties uz tehniskās apkalpošanas servisu.**

Halogēna spuldze: 12V - 20W max - G4 (uzmanoties, lai neaizliktu tās ar rokām).

3. Aiztaisīt aizsargu (fiksēšana ar klikšķi).

Ja apgaismojums nedarbojas, pārbaudīt, vai spuldze ir pareizi ievietota, pirms griezties pie tehniskā servisa.

**Strogo se pridržavajte objašnjenja koje donosi ovaj priručnik.** Ograđujemo se od bilo kakve odgovornosti za eventualne nepravilne, štetu ili požar izazvan na aparatu koji proizlazi zbog nepoštovanja uputstava napisanih u ovom priručniku. Aspirator je projektovan da bi usisao paru i dim koji se stvaraju prilikom kuvanja i namenjen je za isključivo kućnu upotrebu.

**Aspirator može imati drugačiji estetski izgled u odnosu na ono što se prikazuje na slikama u ovom priručniku, u svakom slučaju uputstva o upotrebi, održavanju i instalaciji ostaju nepromenjena.**

- Važno je da sačuvate ovaj priručnik, da bi mogli u slučaju potrebe da se konsultujete. U slučaju da prodate, poklonite ili premestite ovaj proizvod uverite se da je priručnik uvek zajedno sa proizvodom.
- Pažljivo pročitajte uputstva: ona pružaju važne informacije o instalaciji, upotrebi i o sigurnosti.
- Ne vršite nikakve promene bilo mehaničke bilo električne prirode na proizvodu ili na cevima za izbacivanje.
- Pre nego što počnete sa instalacijom aparata uverite se da nijedna komponenta nije oštećena. U suprotnom kontaktirajte proizvođača i nemojte nastaviti sa instalacijom.

**Napomena:** Elementi označeni simbolom "(\*)" su dodatni delovi isporučeni samo sa nekim modelima ili elementima koji nisu isporučeni već se moraju kupiti.

### **Upozorenja**

- Pre nego što započnete proces održavanja i čišćenja, odvojite aspirator od električnog napajanja, isključite ga iz struje i izvucite kabl iz utičnice ili ugasite glavni prekidač u kuć.
- Uvek nosite radne rukavice za sve operacije instalacije i održavanja.
- Ovaj aparat mogu da koriste deca, ali ne mlađa od 8 godina i osobe sa smanjenim fizičkim ili mentalnim sposobnostima ili sa nedostatkom iskustva i potrebnog znanja, ako se nalaze pod kontrolom ili nakon dobijanja uputstava za sigurno korišćenje aparata i razumevanja opasnosti do kojih može doći prilikom korišćenja.
- Deca moraju da budu pod kontrolom kako se ne bi igrala sa aparatom. Čišćenje i održavanje ne smeju da obavljaju deca bez kontrole.
- Prostorija mora da bude dovoljno

prozračena kada se kuhinjski aspirator koristi zajedno sa ostalim aparatima na gas ili drugo sagorevanje.

- Aspirator mora redovno da se čisti iznutra i spolja (BAREM JEDANPUT MESEČNO). Takođe, neophodno je pridržavati se izričitih uputstava za održavanje.

- Nepridržavanje uputstava za čišćenje aspiratora i za promenu i čišćenje filtera može da izazove požar.

- Strogo je zabranjeno pripremati hranu na plamenu ispod aspiratora.

- Za zamenu sijalice, koristite samo tip sijalice naveden u poglavlju održavanje/zamena sijalice u ovom uputstvu.

Upotreba otvorenog plamena štetna je za filtere i može da izazove požar, zato ga treba u svakom slučaju izbegavati.

Prženje treba da se obavlja pod kontrolom kako bi se izbeglo da se pregrejano ulje zapali.

**PAŽNJA:** Kada je ploča za kuvanje u funkciji, dostupni delovi aspiratora mogu da postanu vrući.

- Ne spajajte aparat na električnu mrežu dok instalacija nije potpuno završena.

- Što se tiče tehničkih mera i mera sigurnosti koje moraju da se preduzmu prilikom ispuštanja pare, treba se strogo pridržavati odredbi i propisa lokalnih vlasti.

- Vazduh ne sme da bude prenošen kanalom za ispuštanje pare nastale od strane aparata na gas ili drugo sagorevanje.

- Nemojte da koristite ili ostavljate aspirator bez pravilno montiranih sijalica zbog moguće opasnosti od strujnog udara.

- Nikada ne koristite aspirator bez pravilno montirane mreže!

- Aspirator se ne sme NIKADA koristiti kao površina za odlaganje, osim ako to nije izričito navedeno.

- Koristite samo šrafove za montažu isporučene sa proizvodom, ili, ako nisu isporučeni, kupite pravilnu vrstu šrafova. Koristite pravilnu dužinu za šrafe, navedenu u • Vodiču za instalaciju. Ako ste u nedoumici, obratite se ovlašćenom servisu ili sličnom kvalifikovanom osoblju.

### **PAŽNJA!**


- Neuspešna instalacija šrafa i zatvarača u skladu s ovim uputstvima, može da rezultira opasnostima

електричне природе.

- Не користити са програматором, тајмером, одвојеним даљинским управљачем или било којим другим уређајем који се активира аутоматски.

Овај апарат је означио у складу са Европском Директивом 2012/19/EC, Waste Electrical and Electronic Equipment (WEEE). Проверите да ли је овај производ одложен на правиан начин јер на тај начин корисник помаже у спречавању евентуалних негативних последица за здравље и за околину.



Симбол  на производу или на пропратној документацији илустрије да се овај производ не сме третирати како кућни отпад него треба да се одложи на прикладном сабирном месту за одбацивање електричних и електронских апарата. Одложите овај отпад на начин да се строго придржавате локалних правилника о одлагању смећа. За добијање детаљнијих информација о третману, одлагању и поновном коришћењу овог производа, ступите у контакт са прикладним локалним установама, службом за сакупљање кућног отпада и/или са продавницом у којој сте купили овај производ.

Апарати дизајнирани, тестирани и произведени у складу са:

- Безбедносним прописима: EN/IEC 60335-1; EN/IEC 60335-2-31, EN/IEC 62233.
- Прописима о перформансама: EN/IEC 61591; ISO 5167-1; ISO 5167-3; ISO 5168; EN/IEC 60704-1; EN/IEC 60704-2-13; EN/IEC 60704-3; ISO 3741; EN 50564; IEC 62301.
- EMC: EN 55014-1; CISPR 14-1; EN 55014-2; CISPR 14-2; EN/IEC 61000-3-2; EN/IEC 61000-3-3.

Предлози за правилно коришћење у циљу смањења утицаја на животну средину: Укључите аспиратор на минималну брзину када почнете са кувањем и држите га укљученим још неколико минута након завршеног кувања. Повећајте брзину само у случају велике количине дима и паре и користите појачану брзину (е) само у екстремним ситуацијама. Замените угаљ филтера(е) само када је то потребно да бисте одржали ефикасност смањења непријатних мириса. Очистите филтер (е) за уклањање масноће када је то потребно због одржавања добре ефикасности тог истог филтера. Користите максимални пречник цеви за одвод дима наведеног у овом приручнику да бисте оптимизовали ефикасност и смањили буку.

## Коришћење

Аспиратор је пројектован да би уписао пару и дим који се стварају приликом кувања и намењен је за искључиво кућну употребу.

Аспиратор је направљена да би се користила у унисној верзији са спољашњим избацивањем или у филтрациској верзији са унутрашњим кружењем.



### Унисна верзија

Пара се избацује напоље уз помоћ цеви за избацивање која је причвршћена са спојном прирубницом.



### УПОЗОРЕЊЕ!

Цев за избацивање није приложена и требало би да је купите.

Пречник цеви за избацивање треба да буде исти као и пречник спојног прстена.



### УПОЗОРЕЊЕ!

Ако је аспиратор опремљена угљеним филтерима, требало би да их уклоните.

Повежите аспиратор са цевима и рупама за испуштање кроз зид пречника који је једнак излазу за ваздух (спојна прирубница).

Употреба цеви и отвора за избацивање кроз зид са мањим пречником доводи до смањивања способности уписавања и до драстичног повећања нивоа буке.

Одричемо се било какве одговорности за последице проузроковане горе описаним ситуацијама.

! Користите цев која има минималну потребну дужину.

! Користите цев која има што мањи могући нагиб (максимални нагиб: 90°).

! Избегавajte драстичне промене пречника цеви.



### Филтрајућа верзија

Усисни ваздух се проčiшћава од масноћа и opleмeњује мирисом пре него што се врати у просторију. Да би користили аспиратор на овај начин потребно је да поставите додатни систем за филтрацију на бази активних угљена.

## Instalacija

Minimalna udaljenost između površine koja služi da se postave posude na uređaj za kuvanje i najnižeg dela aspiratora ne sme da bude manja od 45cm u slučaju da se radi o električnim kuhinjama i 65cm u slučaju da se radi o kuhinjama na gas ili mešovitim kuhinjama.

**Ukoliko uputstva za instalaciju uređaja za kuvanje na gas nalažu veću udaljenost, morate da se pridržavate tih uputstava.**

Kao što je opisano u crtežima za instalaciju, probušite 6 rupa (promer 8 mm, dubina 40 mm), na pozicijama prikazanim u šablona za bušenje, da bi ste fiksirali aspirator i potporni nosač dimnjaka. Proverite da li su nakon instalacije aspirator i dimnjak savršeno uskladeni.

**Proizvod je odobren za montažu na površine za kuvanje sa do 6 gorionika.**

### Električno povezivanje

Napon mreže treba da odgovara naponu koji je naveden na etiketi karakteristika koja se nalazi u unutrašnjosti aspiratora. Ukoliko postoji utikač povežite aspirator sa utičnicom koja je u skladu sa propisima na snazi i koja je postavljena na pristupačnom mestu čak i posle instalacije.

Ukoliko je aspirator bez utikača, (direktno povezivanje na mrežu) ili utičnica nije postavljena na pristupačnom mestu, čak i posle instalacije postavite dvopolni utikač koji obezbeđuje kompletno isključenje sa mreže u uslovima kategorije previsokog napona i u skladu sa pravilima o instalaciji.

### UPOZORENJE!

Pre nego što ponovo povežete aspirator sa električnom mrežom i proverite da li pravimo radi, proverite da li je kabl mreže montiran na pravilan način.

**Upozorenje!** Zamenu kabla za napajanje treba da obavi autorizovana servisna služba ili jedna osoba koja poseduje sličnu kvalifikaciju.

## Montaža

**Pre nego što počnete sa instalacijom :**

- Proverite da proizvod koji ste nabavili ima odgovarajuće dimenzije u odnosu na zonu u kojoj ste odlučili da ga postavite.
- Izvadite aktivni/e ugljeni/e filter/e ukoliko je/su priložen/i (pročitajte pasus koji se odnosi na to). Isti je potrebno da postavite ponovo samo ako želite da koristite aspirator u filtracijskoj verziji.
- Kontrolišite da se u unutrašnjosti aspiratora ne nalazi propratni materijal (na primer kese sa šrafovim, garancije itd. koje su stavljene unutra zbog jednostavnijeg transporta, u tom slučaju eventualno ih uklonite i sačuvajte).

Aspirator je opremljen komadićima za pričvršćivanje koji su prikladni za skoro sve zidove/plafone. U svakom slučaju je potrebno da se obratite kvalifikovanom tehničkom osoblju kako bi proverili prikladnost materijala imajući u vidu tip zida/plafona. Zid / plafon treba da bude dovoljno čvrst kako bi podnosio težinu aspiratora.

## Funkcionisanje



**T1**



**T2**



**T3**



**T4**



**T5**

### Prva brzina (T1)

Pritisnite **T1** da biste aktivirali prvu brzinu. Kada se funkcija aktivira, LED lampica prestano svetli. Ponovno pritisnite **T1** da isključite aspirator.

### Druga brzina (T2)

Pritisnite **T2** da biste aktivirali drugu brzinu. Kada se funkcija aktivira, LED lampica prestano svetli. Ponovno pritisnite **T2** da isključite aspirator.

### Treća brzina i BOOSTER (povećanje snage) (T3)

Kad je aspirator isključen ili je aktivna prva ili druga brzina, treću brzinu možete aktivirati pritiskom na taster **T3** i LED svetli neprekidno.

Još jedan pritisak na **T3**, uključuje booster. Booster se može aktivirati samo ako je treća brzina već aktivna. Kad je booster uključen, LED **T3** počinje da pulsira. Dok booster radi, možete se prebaciti na prvu ili drugu brzinu pritiskom na željeni taster za brzinu **T1** ili **T2**, booster se isključuje i aktivira se odabrana brzina.

Kad je booster uključen, ponovo pritisnite **T3** da isključite aspirator.

Posle **5'** booster se automatski isključuje i automatski se aktivira treća brzina.

### Timer (merač vremena) (T4)

Merač vremena se može aktivirati kada je uključena prva ili druga ili treća brzina. Kad je funkcija aktivirana, LED lampica merača vremena (**T4**) i prethodno odabrane brzine (**T1/T2/T3**) svetle sa stalnim svetlom.

Merač vremena traje prema odabranoj brzini:

Prva brzina **T1 = trajanje 20'**

Druga brzina **T2 = trajanje 15'**

Treća brzina: **T3 = trajanje 10'**

Merač vremena se ne može aktivirati kada je booster aktivan. Po isteku vremena aspirator se isključuje. Kada jedna brzina ima postavljeno merenje vremena, možete preći na druge brzine pritiskom na željeni taster za brzinu, a to dovodi do isključivanja merača vremena.

Kad je brzina podešena, možete isključiti merač vremena pritiskom na **T4**, ili jednu od druge dve neaktivne brzine. Da biste isključili aspirator, pritisnite ponovo brzinu na koju ste ranije postavili merenje vremena.

### Svetlo (T5)

Svetlo se može aktivirati u bilo kojem trenutku pritiskom na taster **T5**. Kada se funkcija aktivira, LED lampica prestano svetli.



## Podešavanje filtera

Aktiviranje ili deaktiviranje indikatora filtera može se izvršiti samo kada je aspirator isključen.

Za pristup meniju konfiguracije, dugo pritisnite tastere **T2+T3**, a kada uđete u meni **T1** počinje da treperi.

Zadano podešavanje je:

- filter za mast indikator (**T2**) uključen, dakle aktivan;
- filter mirisa indikator (**T3**) isključen, dakle nije aktivan.

**T2** aktivira/deaktivira indikator filtera za mast. **T3**

aktivira/deaktivira indikator filtera mirisa. Za izlaz iz menija dugo pritisnite **T1** ili sačekajte **10"**

## Obnavljanje filtera

aspirator u redovitim intervalima javlja da se filteri moraju servisirati:

- filter za mast svakih **40 sati**;
- filter mirisa svakih **160 sati**.

U ovom slučaju, kada je aspirator isključen, kada korisnik dodirne bilo koji taster, interfejs će signalizirati za **10"** dve vrste potreba:

- ako **T1+T2** trepere: **održavanje filtera za mast**;
- ako **T1+T3** trepere: **održavanje filtera mirisa**.

U roku od 10" moguće je obnoviti filter za mast pritiskom na **T1+T2** i obnoviti filter mirisa pritiskom na **T1+T3** Na kraju obnavljanja, kombinacije tastera će brzo treperiti dva puta. Interfejs će sada funkcionisati kao i obično.

Pažnja:

U roku od 10" aspirator će raditi normalno, ali na tasterima za brzinu neće biti vizuelnih povratnih informacija. Ako se u roku od 10 " nije izvedena nijedna operacija, LED diode prestaju da trepere i vizuelne povratne informacije se vraćaju u normalu.

## Održavanje

### Čišćenje

Za čišćenje koristite isključivo meku vlažnu krpu i tečne neutralne deterdžente. Nemojte da koristite alate ili pomagala za čišćenje.

Izbegavajte upotrebu proizvoda koji grebu. **NE UPOTREBLJAVAJTE ALKOHOL !**

### Filter za uklanjanje masnoće

#### SI. 11

**Zadržava masne čestice koje su posledica kuvanja.**

Neophodno je očistiti jedan put mesečno sa neagresivnim deterdžentima, ručno ili u mašini za pranje sudova na niskim temperaturama i uključujući kratak ciklus pranja.

Posle pranja u mašini za pranje sudova metalni filter za uklanjanje masnoće može da izgubi boju (može da deluje isprano) ali njegove filtracijske karakteristike se neće nimalo promeniti.

Ako želite da izvadite filter za uklanjanje masnoće povucite ručicu koja ima oprugu kako biste ga otkočili.

## Aktivni karbonski filter (Samo za Filtracijsku Verziju)

**Zadržava neprijatne mirise koji su posledica kuvanja.**

### Kružni karbonski filter

Postavite jedan sa svake strane da bi pokrio obe zaštitne rešetke obrtajnog dela motora, posle čega pomerite u smeru kazaljki na satu.

Da biste razmontirali okrenite u smeru suprotnom od smera kazaljki na satu.

Do zasićenja ugljenog filtera dolazi posle produžene upotrebe i zavisi od vrste kuhinje i od toga koliko često se prao filter za uklanjanje masnoće. U svakom slučaju je potrebno zameniti uložak svaka 4 meseca.

NE može se prati ili obnavljati.

#### SI. 12a

### Filter od aktivnih karbona koji se sme prati

Karbonski filter može da se opere svako dva meseca ( ili kada sistem za indicaciju da je filter napunjen- ukoliko ga predviđa model koji posedujete- predviđa tu potrebu) u toploj vodi i sa prikladnim deterdžentima ili u mašini za pranje sudova na temperaturi od 65°C ( u slučaju da se radi o pranju u mašini za pranje sudova uključite kompletan ciklus pranja bez drugih sudova u unutrašnjosti mašine ).

Odstranite višak vode bez da oštetite filter, posle čega treba da ga stavite u pećnicu otprilike 10 minuta na 100°C da biste ga se definitivno osušili .

Zamenite madračić svako 3 godine ili svaki put kada vidite da je materijal oštećen.

#### SI. 12b

## Zamenjivanje Lampe

### SI. 10

Iskopčajte aparat sa električne mreže.

**Upozorenje!** Pre nego što dotaknete lampe budite sigurni da su se ohladile.

Zamenite oštećenu lampu novom ali istog tipa na način naveden na etiketi sa karakteristikama ili blizu same lampe na aspiratoru.

1. Izvadite zaštitni deo tako da pritisnete malim odvijaćem ili sličnim alatom.
2. Zamenite oštećenu žarulju sa LED ili halogenom žaruljom, a koja ima iste karakteristike, prema onome šta je specificirano na nalepnici sa karakteristikama ili blizu žarulje:  
Žarulja LED: **Što se tiče njihove zamene obratite se tehničkom servisu.**  
Halogen žarulja: 12V - 20W maksimalno - G4 (pripazite da je ne dirate rukama).
3. Zatvorite zaštitni deo (pričvršćuje se na skok).  
Ukoliko rasveta ne funkcioniše, kontrolišite da li ste pravilno postavili lampe na njihovo mesto pre nego što pozovete servisnu službu radi asistencije.

**Strogo se držite navodil iz tega priročnika.** Zavračamo vsakršno odgovornost za morebitne nepravilne, škodo ali požare na napravi, ki bi izvirali iz neupoštevanja navodil iz tega priročnika. Napa je zasnovana za odsesovanje dimnih plinov in pare, ki nastajajo pri kuhanju in je namenjena izključno za domačo uporabo.

**Napa se lahko po izgledu razlikuje od slik iz te knjižice, navodila za uporabo, vzdrževanje in namestitvev pa so enaka.**

- Priročnik hranite v kraju, kjer si ga je mogoče kadarkoli pogledati. Če napravo prodate, odstopite ali premestite naj priročnik ostane vedno ob izdelku.
- Pozorno preberite navodila: saj navajajo pomembne informacije o namestitvi, uporabi in varnosti.
- Napravi ne spreminjajte električnih ali mehanskih lastnosti, ne posegajte v izpušne odvode.
- Pred namestitvijo naprave se prepričajte, da so vsi njeni sestavni deli nepoškodovani. Če ne bi bilo tako, pokličite pooblaščenega prodajalca in naprave ne nameščajte.

**Opomba:** S simbolom "\*" označeni deli spadajo med dodatno opremo, ki je priložena le nekaterim modelom, ali pa to deli, ki jih lahko dokupite.



### Opozorila

- Pred vsakršnim čiščenjem ali vzdrževanjem izključite električno napajanje nape, tako da vtič izvlečete iz vtičnice ali izklopote glavno stikalo.
- Pri vseh postopkih namestitve in vzdrževanja uporabljajte delovne rokavice.
- Aparata naj ne uporabljajo otroci, mlajši od 8 let, in osebe z zmanjšanimi fizičnimi, senzoričnimi ali umskimi zmožnostmi oziroma s premalo izkušnjami in znanja, razen če jih pri tem nadzoruje pristojna oseba ali so bili poučeni o varni uporabi aparata in se zavedajo s tem povezanih nevarnosti.
- Otroke je treba imeti pod nadzorom, da se ne bi igrali z napravo.
- Otroci naj aparata ne čistijo in naj na njem ne izvajajo vzdrževalnih del brez nadzora.
- Ko se kuhinjsko napo uporablja istočasno z drugimi napravami, ki delujejo na plin ali na druga goriva, mora biti prostor dovolj prezračen.

- Napo pogosto čistite tako zunaj kot znotraj (VSAJ ENKRAT MESEČNO), v vsakem primeru upoštevajte, kar izrecno narekujejo navodila za vzdrževanje v tem priročniku.

- Neupoštevanje pravil za čiščenje nape in zamenjavo ter čiščenje filtrov predstavlja tveganje za požar.

- Pod napo je strogo prepovedana priprava flambiranih jedi.

- Pri menjavi uporabite le tip žarnice, ki je naveden v poglavju o vzdrževanju/zamenjavi žarnice v teh navodilih.

Odpri ogenj je škodljiv za filtre in lahko povzroči požar, zato je uporaba slednjega v vsakem primeru prepovedana.

Cvrtje zahteva stalen nadzor, da se pregreto olje ne bi vnelo.

**POZOR:** Med delovanjem kuhalne plošče se dostopni deli nape lahko močno segrejejo.

- Naprave ne priključujte na električno omrežje, dokler inštalacija ni v celoti zaključena.

- Kar zadeva tehnične in varnostne ukrepe za odvod dimov, morate strogo upoštevati določbe pristojnih krajevnih organov.

- Vsesani zrak se ne sme usmerjati v cevovod, ki služi kot odvod za pline, katere proizvajajo naprave, ki delujejo na plin ali druga goriva.

- Nape ne uporabljajte oziroma je ne puščajte z nepravilno nameščenimi žarnicami, saj obstaja tveganje električnega udara.

- Nape nikoli ne uporabljajte, če rešetka ni pravilno nameščena!

- Nape NIKOLI ne uporabljajte kot odlagalne površine, razen če je to izrecno dovoljeno.

- Za nameščanje izdelka uporabite le priložene pritrdilne vijake. Če jih ni na voljo, pa kupite pravo vrsto vijakov. Uporabite vijake prave dolžine, ki so navedeni v navodilih za namestitvev.


- V primeru dvomov se posvetujte s pooblaščenim servisnim centrom ali s podobno usposobljeno osebo.

## POZOR!

- Če pri montaži vijakov in pritrilnih elementov ne upoštevate teh navodil, obstaja nevarnost električnega udara.
- Ne uporabljajte s programatorjem, časovnikom, daljinskim upravljalnikom ali drugimi napravami, ki se samodejno aktivirajo.

Ta naprava je označena skladno z Evropsko direktivo 2012/19/EC, Waste Electrical and Electronic Equipment (WEEE oziroma direktivo o odpadni električni in elektronski opremi). S pravilnim odlaganjem tega izdelka uporabnik prispeva k preprečevanju morebitnih negativnih posledic na okolje in zdravje.



Znak  na izdelku ali na priloženi dokumentaciji označuje, da se ga ne sme zavreči med komunalne odpadke, temveč odnesti na ustrezno zbirno mesto za recikliranje odpadne električne in elektronske opreme. Napravo zavrzite skladno z lokalnimi predpisi, ki veljajo na področju odlaganja odpadkov. Za dodatne informacije o ravnanju, ponovni uporabi in recikliranju tega izdelka se obrnite na ustrezno lokalno službo, zbirni center komunalnih odpadkov ali trgovino, kjer ste izdelek kupili.

Aparat je bil zasnovan, testiran in izdelan v skladu z:

- Varnost: EN/IEC 60335-1; EN/IEC 60335-2-31, EN/IEC 62233.
- Rezultati: EN/IEC 61591; ISO 5167-1; ISO 5167-3; ISO 5168; EN/IEC 60704-1; EN/IEC 60704-2-13; EN/IEC 60704-3; ISO 3741; EN 50564; IEC 62301.
- EMC: EN 55014-1; CISPR 14-1; EN 55014-2; CISPR 14-2; EN/IEC 61000-3-2; EN/IEC 61000-3-3. Predlogi za pravilno uporabo, s katero lahko zmanjšate vpliv na okolje: Napo prižgite na minimalni moči ON ob začetku kuhanja, in jo pustite, naj deluje tudi nekaj minut po koncu kuhanja. Hitrost povečajte le takrat, ko je prisotno veliko dimov in pare, način(e) boost uporabite le v izjemnih situacijah. Ogleni(e) filter(re) po potrebi zamenjajte, ter tako ohranite učinkovitost pri odpravljanju neprijetnih vonjav. Maščobni(e) filter(re) očistite po potrebi, ter tako ohranite njegovo (njihovo) učinkovitost. Uporabite sistem cevi maksimalnih diametrov, naveden v tem priročniku, ter tako optimizirajte učinkovitost in zmanjšajte hrup.

## Uporaba

Napa je zasnovana za odsosovanje dimnih plinov in pare, ki nastajajo pri kuhanju in je namenjena izključno za domačo uporabo.

Napa je izdelana za uporabo v odzračevalni različici z zunanjim odvodom ali obtočni oz. filtracijski z notranjim obtokom.



### Sesalna različica

Hlapi so usmerjeni navzven po odvodni cevi, ki je pritrjena na priključno prirobnico.

## POZOR!

Odvodna cev ni priložena napi in jo je potrebno kupiti ločeno. Premer odvodne cevi mora biti enak premeru spojnega obročka.

## POZOR!

Če je napa opremljena z oglenimi filtri, je slednje potrebno odstraniti.

Povežite napa s cevmi in odprtini z vodoravnim odtokom enakega premera kot je premer izhoda za zrak (spojna prirobnica).

Uporaba cevi in odprtin z vodoravnim odtokom, ki imajo manjši premer, bo vplivala na zmanjšanje učinkov sesanja in močno povečala hrupnost.

Zato za tako delovanje odklanjamo vsakršno odgovornost.

- ! Cevovod naj bo dolg toliko, kolikor znaša najmanjša nujna dolžina.
- ! Cevovod naj ima čim manj krivin (največji kot upogiba: 90°).
- ! Izogibajte se izrazitim spremembam smeri cevovoda.



### Različica s filtriranjem

Iz vsesanega zraka so pred ponovnim vnosom v prostor odstranjeni maščoba in neprijetne vonjave. Pri uporabi nape v tej izvedbi je potrebno namestiti dodatni filter na osnovi aktivnega oglja.

## Inštalacija

Minimalna razdalja med podporno površino posod na kuhalni površini in spodnjim delom nape za kuhinjske prostore ne sme biti manjša od 45cm pri električnih štedilnikih in 65cm pri plinskih ali mešanih štedilnikih.

**Če je v navodilih za instalacijo plinskega kuhalnika napisana večja razdalja, jo je treba tudi upoštevati.**

Na označenih mestih šablone za vrtnanje napravite 6 izvrtin (s premerom Ø 8 mm in globino 40 mm), kot je prikazano na skicah za montažo, da pritrđite napo in namestitveni nosilec dimnika. Na koncu montaže preverite, da sta napa in dimnik popolnoma poravnana.

**Izdelek je odobren za montažo na kuhalne plošče z največ 6 kuhalniki.**

### Električna povezava

Omrežna napetost mora ustrezati napetosti, navedeni na nalepki z lastnostmi, nameščeni v notranjosti nape. Če ima napa vtič, slednjega vstavite v vtičnico, ki je skladna z veljavnimi predpisi in se nahaja na takem mestu, ki bo dostopno tudi po vgradnji naprave. Če napa nima vtiča (neposredna povezava na omrežje) ali se vtič nahaja na takem mestu, ki po vgradnji naprave ne bi bilo dostopno, namestite dvopolno stikalo, skladno s predpisi, ki zagotavlja popoln izklop iz omrežja v pogojih prenapetostnega razreda III, skladno s predpisi o inštalaciji.

### POZOR!

Pred ponovnim priklopom tokokroga nape na omrežno napajanje in kontrolo pravičnega delovanja, vselej preverite, ali je omrežni kabel pravilno nameščen.

**Pozor!** Zamenjavo napajalnega kabla mora izvesti pooblašena servisna služba, tako da se prepreči vsakršno tveganje.

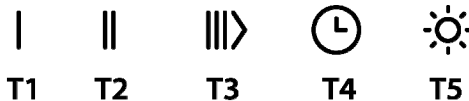
## Montaža

### Pred pričetkom namestitve:

- Preverite, ali dimenzije kupljenega izdelka ustrezajo izbranemu prostoru namestitve.
- Odstranite filter/e z aktivnim ogljem, če je/so priložen/i (glejte tudi ustrezni odstavek). Namestite ga/jih le, če želite uporabiti napo v odzračevalni različici.
- Prepričajte se, da v notranjosti nape (zaradi prevoznih razlogov) ni morebitnega priloženega materiala (na primer, ovjnice z vijaki, garancije itd.); če je, ga odstranite in shranite.

Napi so priloženi pritrdilni vložki, primerni za večji del sten/stropov. Vseeno pa se je treba obrniti na usposobljenega tehnika, ki vam bo potrdil ustreznost materialov glede na vrsto stene/stropa. Stena/Strop morata biti dovolj trdna, da lahko prenašata težo nape.

## Delovanje



### Prva hitrost (T1)

Pritisnite **T1**, da aktivirate prvo hitrost. Ko je funkcija aktivirana, bo LED svetilka fiksno svetila. Ponovno pritisnite **T1**, da izklopite napo.

### Druga hitrost (T2)

Pritisnite **T2**, da aktivirate drugo hitrost. Ko je funkcija aktivirana, bo LED svetilka fiksno svetila. Ponovno pritisnite **T2**, da napo izklopite.

### Tretja hitrost in OJAČEVALNIK (T3)

Ko je napa izključena ali je aktivna prva ali druga hitrost, se lahko s pritiskom na tipko **T3** vklopi tretja hitrost in LED bo fiksno svetil.

Še ponovno pritisnite na **T3** se bo ojačevalnik vklopil. Ojačevalnik je mogoče vklopiti šele takrat, ko je že aktivirana tretja hitrost. Ko je ojačevalnik vklopljen, bo LED **T3** začel utripati. Medtem ko ojačevalnik deluje, lahko s pritiskom na hitrostno tipko **T1** ali **T2** preklopite na prvo ali drugo hitrost, takrat se bo ojačevalnik izklopil in se bo aktivirala izbrana hitrost.

Ko je ojačevalnik vključen, ponovno pritisnite **T3**, da izklopite napo.

Po **5'** se ojačevalnik samodejno izklopi in se tretja hitrost samodejno aktivira.

### Časovnik (T4)

Časovnik lahko aktivirate, ko je aktivna prva ali druga ali tretja hitrost. Ko je funkcija aktivirana, utripata tako indikator LED časovnika (**T4**) kot prej izbran hitrostni LED (**T1 / T2 / T3**), oba bosta fiksno svetila.

Časovnik traja glede na izbrano hitrost:

Prva hitrost **T1 = trajanje 20'**

Druga hitrost **T2 = trajanje 15'**

Tretja hitrost: **T3 = trajanje 10'**

Časovnika ni mogoče aktivirati, ko je ojačevalnik aktiven. Po koncu časa se pokrov izklopi. Ko je določena hitrost, lahko s pritiskom na zeleno hitrostno tipko preklopite na druge hitrosti, v tem primeru se časovnik izklopi.

Ko je določena hitrost pod časovnikom, lahko izklopite časovnik s pritiskom na **T4** ali na eno od drugih dveh neaktivnih hitrosti. Če želite izklopiti napo, pritisnite hitrost, na katero je bil časovnik priključen.

### Svetilka (T5)

Svetilko lahko kadar koli vklopite s pritiskom na tipko **T5**. Ko je funkcija aktivirana, bo LED svetilka fiksno svetila.

## Nastavitev filtra

Aktiviranje ali izključitev indikatorjev filtra se lahko izvede samo takrat, ko je napa izključena.

Za dostop do konfiguracijskega menija, za dalj časa pritisnite **T2+T3**, ko bo v meniju **T1** začel utripati.

Privzeto je sledeče:

- Indikator **filtra maščob (T2)** vklopljen, torej aktiven;
  - **filter za vonj indikator (T3)** je izklopljen, torej ni aktiviran.
- T2** vklopi/izključi indikator filtra za maščobe. **T3** vklopi/izključi indikator filtra za vonj. Za izhod iz menija, dolgo pritisnite **T1** ali počakajte **10"**

## Ponastavitev filtra

Napa v rednih presledkih signalizira, da je treba filtre servisirati:

- maščobni filter vsakih **40 ur**;
- filter za vonj vsakih **160 ur**.

V tem primeru, ko je izklopljena napa in ko se uporabnik dotakne katere koli tipke, bo vmesnik za **10"** signaliziral dve vrsti potreb:

- če **T1+T2** utripata: **Servisiranje filtra za maščobe**;
- če **T1+T3** utripata: **servisiranje filtra za vonj**.

Med **10"** lahko filter za maščobe ponovno zaženete s pritiskom na **T1+T2** tako kot filter za vonj s pritiskom na **T1+T3**. Po zaključeni ponastavitvi kombinacije tipki bosta na hitro dvakrat utripali. Vmesnik bo zdaj deloval kot običajno.

Pozor:

Med **10** sekundami bo napa delovala normalno, vendar na hitrostnih tipkah ne bo vidnih povratnih informacij. Če med **10** 'sekundami ne bo nobene spremembe, LED diode prenehajo utripati in vizualne povratne informacije se bodo vrnile v normalno stanje.

## Vzdrževanje

### Čiščenje

Za čiščenje uporabljajte **IZKLJUČNO** vlažno krpo, navlaženo z nevtralnim detergentom. **ZA ČIŠČENJE NE UPORABLJAJTE NOBENIH ORODIJ ALI INSTRUMENTOV**. Ne uporabljajte izdelkov, ki vsebujejo abrazivne elemente. **NE UPORABLJAJTE ALKOHOLA!**

### Maščobni filter

Slika 11

**Zaustavlja maščobne delce, ki nastajajo pri kuhanju.**

Očistiti ga je treba enkrat mesečno z ne agresivnimi čistilnimi sredstvi, ročno ali v pomivalnem stroju pri nizki temperaturi in kratkim ciklom pranja.

S pranjem v pomivalnem stroju se maščobni filter lahko razbarva, toda njegove filtrirne značilnosti ostanejo nespremenjene.

Za demontažo maščobnega filtra povlecite odklopno ročico na vzmet.

### Ogleni filter (samo za obtočno različico)

**Zadržuje neprijetne vonjave, ki nastajajo pri kuhanju.**

#### Krožni ogleni filter

Na vsako stran namestite po en ogleni filter, tako da prekrijeta obe zaščitni rešetki rotorja motorja, nato pa ročaj obrnite v smeri urinega kazalca.

Za demontažo obrnite ročaj v nasprotni smeri urinega kazalca.

Ogleni filter je potrebno zamenjati po daljši uporabi, glede na tip kuhe ter redno čiščenje maščobnega filtra. Vsekakor je potrebno zamenjati vložek najmanj vsake štiri mesece.

Filter ni niti pralen niti obnovljiv.

Slika 12a

#### Pralni filter z aktivnim ogljem

Ogleni filter se lahko opere vsake dva meseca (ali takrat, ko sistem, ki zaznava zasičenost filtrov – če je na modelu, ki je v vaši lasti, predvidna – opozori na to potrebo), v topli vodi in z ustreznimi detergenti oziroma v pomivalnem stroju pri **65°C** (v primeru pranja v pomivalnem stroju izvedite popolni cikel brez posode v stroju).

Odstranite odvečno vodo, ne da bi pri tem poškodovali filter, nato pa filter postavite za deset minut v pečico, segreto na **100°C**, da se povsem posuši. Blazino filtra zamenjajte vsaka tri leta, ali ko se tkanina poškoduje.

Slika 12b

### Zamenjava žarnic

SI. 10

Izključite električno napajanje naprave.

**Pozor!** Preden se žarnic dotaknete, se prepričajte, ali so hladne.

Zamenjajte pregorelo žarnico s tako enake vrste, katere tip je naveden na nalepki ali v bližini same žarnice na napi.

1. Izvlecite zaščito, pri čemer si pomagajte z majhnim ploščatim izvijačem ali podobnim orodjem.
2. Pregorelo žarnico zamenjajte z LED-sijalko ali halogeno žarnico z enakimi značilnostmi, in sicer na podlagi predpisanih lastnosti na nalepki ali v področju ob žarnici: LED-sijalka: **Za zamenjavo žarnic se obrnite na poprodajno službo.**

Halogenska žarnica: največ **12 V – 20 W – G4** (pazite, da se žarnic ne dotikate z golimi rokami).

3. Ponovno zaprite zaščite (zaskočna pritrditev).

Če luč ne bi delovala, preverite pravilno vstavitve žarnic v njihovo ležišče, preden se po pomoč obrnete na servisno službo.

**Strogo se pridržavajte uputstava koje donosi ovaj priručnik.** Otklanjamo bilo kakvu odgovornost za eventualne nezgode, smetnje ili požar na aparatu koji proizlaze iz nepoštivanja uputstava koje donosi ovaj priručnik. Kuhinjska napa ima funkciju usisavanja dima i pare za vrijeme kuhanja te je namijenjena samo kućnoj uporabi.

**Vanjski izgled kuhinjske nape se može ponešto razlikovati od onog što smo opisali i ilustrirali u crtežima ovog priručnika, ali u svakom slučaju uputstva za uporabu, održavanje iste i instalacija ostaju nepromijenjena.**

- Važno je sačuvati ovaj priručnik da biste ga mogli konzultirati u svakom trenutku. U slučaju da prodate ovaj proizvod, poklonite ili da se preselite uvjerite se da on bude uvijek zajedno sa proizvodom.
- Pažljivo pročitajte uputstva: u njima se nalaze važne informacije o instalaciji, uporabi i sigurnosti.
- Ne izvršavajte nikakve mehaničke ili električne varijacije (izmjene) na proizvodu ili na cijevima za izbacivanje.
- Prije nego što počnete s instalacijom aparata, uvjerite se da nijedna komponenta nije oštećena. U suprotnom slučaju, kontaktirajte trgovca i ne nastavljajte s instalacijom.

**Napomena:** Elementi označeni simbolom "(\*)" su dodatni dijelovi isporučeni samo sa nekim modelima ili elementima koji nisu isporučeni već se moraju kupiti.



## Upozorenja

- Prije bilo koje operacije čišćenja ili održavanja, odvojite napu od električnog napajanja uklanjanjem utičnice ili odspajanjem glavnog prekidača u kući.
- Uvijek nosite radne rukavice za sve operacije instalacije i održavanja.
- Ovaj uređaj se može koristiti od strane djece ne mlađe od 8 godina i osoba sa smanjenim fizičkim, osjetilnim ili mentalnim sposobnostima ili nedostatkom iskustva i potrebnog znanja, ako se nalaze pod nadzorom ili nakon što su primile uputstva za sigurnu uporabu uređaja i razumjele opasnosti do kojih može doći prilikom uporabe.
- Djeca moraju biti pod nadzorom kako se ne bi igrala s uređajem. Čišćenje i održavanje ne smiju se vršiti od strane djece bez nadzora.
- Prostorija mora biti dovoljno prozračena kada se kuhinjska napa koristi zajedno s

ostalim uređajima na plinsko li ostalo sagorijevanje.

• Napa se mora redovito čistiti iznutra i izvana (BAREM JEDNOM MJESEČNO). Potrebno je, međutim, poštivati ono što je izričito navedeno u uputama za održavanje.

• Nepoštivanje uputa za čišćenje nape i promjenu i čišćenje filtera može uzrokovati požar.

• Strogo je zabranjeno pripremati hranu na plamenu ispod nape.

• Za zamjenu žarulje, koristiti samo tip žarulje naveden u poglavlju održavanje/zamjena žarulje u ovom priručniku.

Uporaba otvorenog plamena štetna je za filtre i može izazvati požar, stoga se treba u svakom slučaju izbjegavati.

Prženje se treba vršiti pod nadzorom kako bi se izbjeglo da se pregrijano ulje zapali.

**PAŽNJA:** Kada je ploča za kuhanje u funkciji, dostupni dijelovi nape mogu postati vrući.

• Ne spajajte uređaj na električnu mrežu dok instalacija nije potpuno završena.

• Što se tiče tehničkih mjera i mjera sigurnosti koje se moraju poduzeti prilikom ispuštanja para, treba se strogo pridržavati odredbi i propisa lokalnih vlasti.

• Ispušni zrak ne smije biti prenošen kanalom za ispuštanje para proizvedenih od strane uređaja na plinsko ili drugo sagorijevanje.

• Nemojte koristiti ili ostaviti napu bez pravilno montiranih žarulja zbog moguće opasnosti od strujnog udara.

• Nikada ne koristite napu bez pravilno montirane mreže!

• Napa se ne smije NIKADA koristiti kao površina za odlaganje, osim ako to nije izričito navedeno.

• Koristite samo vijke za ugradnju isporučene s proizvodom, ili, ako nisu isporučeni, kupite ispravnu vrstu vijaka. Koristite ispravnu duljinu za vijke, navedenu u • Vodiču za instalaciju. Ako ste u nedoumici, obratite se ovlaštenom servisu ili sličnom kvalificiranom osoblju.

## ▲ PAŽNJA!

- Neuspješna instalacija vijaka i zatvarača u skladu s ovim uputama, može rezultirati opasnostima električne naravi.
- Ne koristiti s programatorom, timerom, odvojenim daljinskim upravljačem ili bilo kojim drugim uređajem koji se aktivira automatski.

Ovaj aparat je označen u skladu s Europskim pravilima 2012/19/EC, Waste Electrical and Electronic Equipment (WEEE). Provjerite jeste li odveli na otpad ovaj proizvod u skladu s lokalnim pravilima, korisnik doprinosi sprečavanju i uklanjanju eventualnih negativnih posljedica za okolinu i za zdravlje.



Ovaj simbol  na proizvodu ili na dokumentaciji koja ga prati ukazuje da se ovaj proizvod ne smije tretirati kao ostali kuhinjski otpad nego treba biti odveden u odgovarajući sabirni centar gdje se zbrinjavaju električni i elektronski uređaji. Zbrinite takve uređaje tako da se pridržavate lokalnih pravila za uklanjanje otpadaka. Za dobivanje daljnjih informacija o zbrinjavanju ovakvih aparata, obratite se lokalnim uredima, sabirnim mjestima za sakupljanje otpada ili trgovini u kojoj ste kupili ovaj proizvod.

Aparati dizajnirani, testirani i proizvedeni u skladu sa:

- Sigurnosnim propisima: EN/IEC 60335-1; EN/IEC 60335-2-31, EN/IEC 62233.
- Propisima o performansama: EN/IEC 61591; ISO 5167-1; ISO 5167-3; ISO 5168; EN/IEC 60704-1; EN/IEC 60704-2-13; EN/IEC 60704-3; ISO 3741; EN 50564; IEC 62301.
- EMC: EN 55014-1; CISPR 14-1; EN 55014-2; CISPR 14-2; EN/IEC 61000-3-2; EN/IEC 61000-3-3. Savjeti za ispravnu uporabu u cilju smanjenja utjecaja na okoliš: Uključite kuhinjsku napu na minimalnu brzinu kada počnete s kuhanjem i držite je uključenom još nekoliko minuta nakon završenog kuhanja. Povećajte brzinu samo u slučaju velike količine dima i pare i koristite pojačanu brzinu (e) samo u ekstremnim situacijama. Zamijenite filtere od ugljena samo kada je to potrebno kako biste održali učinkovitu redukciju neugodnih mirisa. Očistite filtere za odstranjivanje masnoće kada je to potrebno za održavanje dobre učinkovitosti tih istih filtera. Koristite maksimalni promjer sustava dimovoda navedenog u ovom priručniku da biste optimizirali učinkovitost i smanjili buku.

## Korištenje

Kuhinjska napa ima funkciju usisavanja dima i pare za vrijeme kuhanja te je namijenjena samo kućnoj uporabi. Kuhinjska napa je napravljena kako bi se koristila u usisnoj verziji s vanjskim pražnjenjem (evakuacijom) ili pomoću filtra koji kruži u unutrašnjosti prostorije.



### Usisna verzija

U ovom slučaju para se prenosi van iz zgrade pomoću posebne cijevi povezane na kariku za povezivanje locirane na vrhu nape.



### UPOZORENJE!

Usisna cijev nije priložena s opremom, te se treba kupiti. Dijametar usisne cijevi odsis treba biti jednak dijametru karike za povezivanje.



### UPOZORENJE!

Ako je kuhinjska napa opremljena filterima od ugljena, oni se trebaju ukloniti.

Povežite kuhinjsku napu i otvore za izbacivanje na zidu s istim promjerom otvora za zrak (karika za povezivanje).

Korištenje cijevi i otvora za izbacivanje na zidu koje imaju manji promjer smanjiti će sposobnost usisavanja te će dovesti do znatnog povećanja buke.

SSvaka odgovornost povezana sa navedenim bit će odbijena.

! Koristite cijev koja ima minimalnu neophodnu duljinu.

! Koristite cijev koja ima minimalni mogući broj zavoja (maksimalni kut zavoja: 90°).

! Izbjegavajte drastične promjene u poprečnom presjeku cijevi.



### Filterirajuća verzija

Usisavani zrak će se očistiti od masnoća te će se ponovno vratiti u prostoriju. Da biste koristili kuhinjsku napu u ovoj verziji potrebno je instalirati dodatni sustav za filtraciju na osnovi aktivnih filtera od ugljena.

## Postavljanje

Minimalna udaljenost između podloge za posude na štednjaku i najnižeg dijela kuhinjske nape ne smije biti niža od 45cm kada se radi o električnim štednjacima ,a 65cm u slučaju plinskih ili mješovitih štednjaka.

**Ukoliko uputstva za instalaciju aparata na plin govore da je potrebno održavati veću udaljenost, trebate ih se pridržavati.**

Kao što je opisano u crtežima za instalaciju, probušite 6 rupa (promjera 8 mm i dubine 40 mm ), na pozicijama prikazanim u predlošku za bušenje, kako biste pročvrstili napu i potporni nosač dimnjaka. Uvjerite se da su nakon instalacije napa i dimnjak savršeno usklađeni.

**Proizvod je odobren za montažu na površine za kuhanje sa do 6 plamenika.**

### Povezivanje s električnom strujom

Napon mreže treba odgovarati naponu koji je naveden na etiketi karakteristika koji se nalazi u unutrašnjosti kuhinjske nape. Ukoliko ima utikač, povežite kuhinjsku napu s jednim utikačem koja je u skladu s propisima na snazi i koji je postavljen na pristupačnom mjestu čak i nakon instalacije. Ako nije opremljen utikačem (direktno povezivanje s mrežom) ili utikač nije postavljen na pristupačnom mjestu, čak i nakon instalacije postavite dvopolan prekidač koji je u skladu s propisima i koji osigurava kompletno iskopčavanje s mreže u uvjetima kategorije br.3 o previsokom naponu , u skladu s pravilima o instalaciji.

### UPOZORENJE!

Prije nego što ponovno povežete napajanje kuhinjske nape s napajanjem mreže te provjerite pravilno funkcioniranje , uvijek dobro prekontrolirajte dali je kabal mreže bio pravilno montiran.

**Upozorenje!** Zamjena kabla za napajanje se treba obaviti od strane autorizirane servisne tehničke službe ili od strane osobe sa sličnom kvalifikacijom.

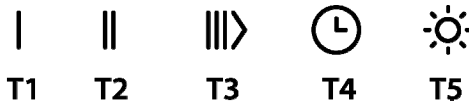
## Montaža

**Prije nego što počnete s postavljanjem:**

- Provjerite da li proizvod koji ste kupili ima dimenzije koje su prikladne mjestu za ugradnju koje ste odabrali.
- Uklonite aktivne filtere od ugljena ukoliko su priloženi (vidi i paragraf koji se odnosi na to). Oni se trebaju ponovo montirati samo ukoliko koristite kuhinjsku napu u verziji koja filtrira.
- Provjerite (radi praktičnijeg prijevoza) da se u unutrašnjosti nape ne nalaze različiti materijali (npr. vrećice s vijcima, garancije itd.) te ih eventualno uklonite i sačuvajte.

Kuhinjska napa ima komadiće za pričvršćivanje koji su prikladni za skoro sve zidove ili stropove. Pored svega toga je potrebno se obratiti kvalificiranom stručnjaku koji će utvrditi prikladnost materijala vrsti zida ili stropa. Zid ili strop treba biti dovoljno čvrst kako bi podnio težinu kuhinjske nape.

## Funkcioniranje



### Prva brzina (T1)

Pritisnite **T1** za aktiviranje prve brzine. Kad se funkcija aktivira, LED žaruljica neprekidno svijetli. Ponovno pritisnite **T1** da biste isključili napu.

### Druga brzina (T2)

Pritisnite **T2** za aktiviranje druge brzine. Kad se funkcija aktivira, LED žaruljica neprekidno svijetli. Ponovno pritisnite **T2** da biste isključili napu.

### Treća brzina i BOOSTER (povećanje snage) (T3)

Kad je napa isključena ili je aktivna prva ili druga brzina, treću brzinu možete aktivirati pritiskom na tipku **T3** i LED svijetli neprekidno.

Još jedan pritisak na **T3**, uključit će booster. Booster se može aktivirati tek nakon što je treća brzina već aktivna. Kad je booster uključen, LED **T3** će početi pulsirati. Dok booster radi, možete se prebaciti na prvu ili drugu brzinu pritiskom na željenu tipku za brzinu **T1** ili **T2**, booster se isključuje i aktivira se odabrana brzina.

Kad je booster uključen, ponovo pritisnite **T3** da biste isključili napu.

Nakon **5'** booster se automatski isključuje i treća brzina se aktivira. automatski.

### Timer (mjerač vremena) (T4)

Mjerač vremena se može aktivirati kada je uključena prva ili druga ili treća brzina. Kad je funkcija aktivirana, LED lampica mjerača vremena (**T4**) i prethodno odabrane brzine (**T1/T2/T3**) svijetle sa stalnim svjetlom.

Mjerač vremena traje prema odabranoj brzini:

Prva brzina **T1 = trajanje 20'**

Druga brzina **T2 = trajanje 15'**

Treća brzina: **T3 = trajanje 10'**

Mjerač vremena se ne može aktivirati kada je booster aktivan. Po isteku vremena napa se isključuje. Kada jedna brzina ima postavljeno mjerenje vremena, možete prijeći na druge brzine pritiskom na željenu tipku za brzinu, a ova radnja će isključiti mjerač vremena.

Kad je podešena brzina, možete isključiti mjerač vremena pritiskom na **T4**, ili jednu od druge dvije neaktivne brzine. Da biste isključili napu, pritisnite ponovo brzinu na koju ste ranije postavili mjerenje vremena.

### Svjetlo (T5)

Svjetlo se može aktivirati u bilo kojem trenutku pritiskom na tipku **T5**. Kad se funkcija aktivira, LED žaruljica neprekidno svijetli.



## Postavka filtra

Aktiviranje ili deaktiviranje indikatora filtra može se izvršiti samo kada je napa isključena.

Za pristup izborniku konfiguracije, dugo pritisnite tipke **T2+T3**, a kada uđete u izbornik **T1** počinje treperiti.

Zadana postavka je:

- **filtrar za mast** pokazatelj (**T2**) uključen, dakle aktivan;
  - **filtrar mirisa** pokazatelj (**T3**) isključen, dakle nije aktivan.
- T2** aktivira/deaktivira indikator filtra za mast. **T3** aktivira/deaktivira indikator filtra mirisa. Za izlaz iz izbornika dugo pritisnite **T1** ili sačekajte **10"**

## Obnavljanje filtra

Napa se u redovitim intervalima javlja da se filtri moraju servisirati:

- filtrar za mast svakih **40 sati**;
- filtrar mirisa svakih **160 sati**.

U ovom slučaju, kada je napa isključena, kada korisnik dodirne bilo koju tipku, sučelje će signalizirati za **10"** dvije vrste potreba:

- ako **T1+T2** trepere: **održavanje filtra za mast**;
- ako **T1+T3** trepere: **održavanje filtra mirisa**.

Tijekom 10" moguće je obnoviti filtrar za mast pritiskom na **T1+T2** i obnoviti filtrar mirisa pritiskom na **T1+T3**. Na kraju obnavljanja, kombinacije tipki brzo će bljeskati dvaput. Sučelje će sada funkcionirati kao i obično.

Oprez:

Tijekom 10" napa će raditi normalno, ali na tipkama za brzinu neće biti vizualnih povratnih informacija. Ako tijekom 10" nije izvedena nijedna radnja, LED diode prestaju pulsirati i vizualne povratne informacije se vraćaju u normalu.

## Održavanje

### Čišćenje

Za čišćenje koristiti isključivo ovlaženu krpu s neutralnim deterdžentima u tekućem stanju. Ne koristiti alate ili pomagala za čišćenje.

Izbjegavajte uporabu proizvoda koji bi mogli grebati. **NE KORISTITE ALKOHOL!**

### Filtrar za masnoću

#### Slika 11

**Zadržava čestice masnoće koje se stvaraju prilikom kuhanja.**

Taj filtrar morate čistiti jednom mjesečno, upotrijebivši neagresivne deterdžente, bilo ručno ili u stroju za pranje posuda, u kojem slučaju morate izabrati program pranja s kratkim ciklusom i na niskoj temperaturi.

Ako ga perete u stroju za posude, možda ćete opaziti manju promjenu ili gubitak boje, što ni u kom slučaju ne utječe na učinkovitost filtra.

Da biste skinuli filtrar za uklanjanje masnoće povucite ručicu na opruge koja se otkvači.

## Karbonski filtrar (samo za filtracijsku verziju)

**Zadržava neugodne mirise koji se stvaraju prilikom kuhanja.**

### Kružni karbonski filtrar

Postavite po jedan sa svake strane na način da pokrije obje zaštitne rešetke pokretača motora pa onda okrećite u smjeru kazaljki na satu.

Što se tiče razmontaže okrećite u smjeru suprotnom od smjera kazaljki na satu.

Zasićenje filtra za ugljen pojavljuje se poslije manje-više produžene uporabe s obzirom na tip kuhinje i na urednost u čišćenju filtra za uklanjanje masnoće. U svakom slučaju je potrebno zamijeniti kasetu barem svaka četiri mjeseca.

Filter za ugljen se NE može ni oprati ni regenerirati.

#### Slika 12a

### Aktivni karbonski filtrar koji se može oprati

Karbonski filtrar možete oprati svaka dva mjeseca (ili kada sustav koji pokazuje da je došlo do zasićenja filtra – ukoliko model koji imate- vam prikazuje takvu potrebu) u toploj vodi i s prikladnim deterdžentima ili u peritici za posude na 65°C (u slučaju da upotrebljavate perilicu posuda uključite kompletan ciklus pranja bez drugog posuda unutra).

Ocijedite vodu, i pritom pazite da ne oštetite filtrar, na to ga stavite u pećnicu na 100°C za 10 minuta, da se potpuno osuši. Spužvu mijenjajte svake 3 godine, odnosno ako opazite da je materijal oštećen.

#### Slika 12b

## Zamjena Lampe

### SI. 10

Iskopčajte aparat s električne mreže.

**Pozor!** Prije nego što dodirnete lampe provjerite jesu li se ohladile.

Zamijenite oštećenu lampu novom ali istog tipa na način naveden na etiketi sa značajkama ili pored same lampe na kuhinjskoj napi.

1. Izvadite zaštitni dio koristeći se malim zavijačem ili sličnim priborom kao polugom.
2. Zamijenite oštećenu sijalicu LED ili halogenom sijalicom, koja ima iste parametre, navedene na naljepnici s parametrima ili u blizini sijalice:  
Sijalica LED: **U svezi sa zamjenom, obratite se tehničkoj potpori.**

Halogena sijalica: najviše 12V - 20W - G4 (pazite da je ne dirate rukama).

3. Stavite na mjesto zaštitni dio ( ako ste dobro učvrstili, čut ćete prasak).

Ako vam ne bude funkcionirala rasvjeta, prekontrolirajte jeste li pravilno stavili usisavanja prije nego što pozovete tehnički servis

Bu el kitabında belirtilen talimatlara adım adım riayet ediniz. Üretici, bu el kitabında yar alan talimatlara riayet etmemekten kaynaklanan olası arızalara, sebep olunan hasar veya yangınlara ilişkin hiçbir sorumluluk kabul etmez. Davlumbaz yemek pişirilirken ortaya çıkan duman ve buharın çekilmesi amacıyla ve sadece evlerde kullanılmak üzere tasarlanmıştır.

**Kullanma kılavuzunda gösterilen şekillere nazaran davlumbazın farklı fonksiyonları olabilir, fakat kullanma talimatı, bakımı ve montajı aynı şekilde kalıyor.**

- Bu kullanım kılavuzunu ileride ihtiyaç duyulabilecek her anda başvurulabilmesi için muhafaza etmek önemlidir. Ürünün satılması, başkasına verilmesi yada taşınması esnasında bu kullanım kılavuzunun da ürün ile birlikte kalmasına özen gösteriniz.
- Talimatları dikkatle okuyunuz: Kurulum, kullanım ve güvenlik ile ilgili çok önemli bilgiler içerir.
- Gerek ürün üzerinde gerek ise tahliye kanallarında ne elektriksel ne de yapısal tadilatlar yapmayınız.
- Cihazın kurulumuna başlamadan önce tüm parçaların kullanılabilir halde olduğunu kontrol ediniz. Aksi takdirde üreticiyle irtibata geçip kurulumu devam ettirmeyiniz.

**Not:** "(\*)" ile işaretli elemanlar opsiyonel aksesuarlar olup sadece satın alınacak bazı model veya elemanlarla birlikte temin edilir.

### Dikkat

- Herhangi bir temizleme veya bakım işlemi yapmadan önce elektrik prizini çıkartarak veya ana şebeke ile bağlantıyı keserek davlumbazı kapatınız.
- Tüm kurulum ve bakım işlemleri için iş eldiveni kullanınız.
- Cihaz, 8 yaş ve üstü çocuklar ve çözetim altında bulunan ve cihazın kullanımıyla ilgili eğitim alıp kullanıma bağı olan tehlike hakkında bilgileri olduğu takdirde vetersiz fiziksel, duvusal veya akli yeteneğe sahip kişiler ve da tecrübe veya teknik bilgi eksikliği olan şahıslar tarafından kullanılacak şekilde tasarlanmıştır.
- Çocukların ocak ile oynamaları yasaktır. Temizlik ve bakım işlemleri çözetimsiz çocuklar tarafından yapılmamalıdır.
- Mutfak davlumbazı diğer yanıcı gaz aygıtları veya diğer yakıtlarla kullanıldığında cihazın kurulduğu alandaki bölümlerinin havalandırılma

şartlarını yerine getirmek gerekir.

• Bakım talimatlarını dikkate alarak davlumbazın iç ve dış kısmını (AYDA EN AZ BİR DEFA OLMAK ÜZERE) temizlemek gerekir. Davlumbazın temizlik ve filtre değiştirme ve temizleme talimatlarına uyulmaması yangın riskine neden olabilir.

• Davlumbazın altında yemekleri alevlendirmek kesinlikle yasaktır.

• Ampul değiştirirken kılavuzda bulunan ampul Bakım/Değiştirme bölümünde yer alan lamba tipini kullanınız.

Açık alev filtreler için son derece zararlıdır ve yangın tehlikesine yol açabilir, bu nedenle bu durumun önlenmesi gerekir.

Yağın fazla ısınmaması ve tutuşmaması için tüm kızartma işlemleri dikkatle yapılmalıdır.

**UYARI:** Pişirme cihazlarıyla kullanıldığında davlumbazın bölümleri ısınabilir.

• Kurulum işlemini tamamlamadan cihazın ana bağlantısını yapmayınız.

• Buhar tahliyesi için uygulanacak teknik ve güvenlik önlemleriyle ilgili olarak yerel yönetim tarafından verilen düzenlemelere uymak önemlidir.

• Bu cihaz için gaz veya diğer yakıt kullanan cihazlardan buhar tahliye etmek gibi farklı nedenlerden dolayı kullanılan ventilasyon sistemine kanal sistemi kurulmamalıdır.

• Elektrik çarpma risklerini önlemek için davlumbaz ampulunu doğru şekilde yerleştirmeden cihazı kullanmayınız.

• Izgaraları kurmadan davlumbazı kullanmayınız.

• Özellikle belirtilmediği takdirde davlumbazı ASLA destek yüzeyi olarak kullanmayınız.

• Montaj için ürünle tedarik edilen vidaları kullanınız veya, tedarik edilmediği takdirde, uygun vida tipini satın alınız.

• Kurulum Kılavuzunda yer alan doğru uzunluktaki vidaları kullanınız.

• Tüm sorularınız için yetkili destek hizmetini veya uzman teknisyen ile irtibata geçiniz.

## ▲ DİKKAT!

- Kılavuzda yer alan talimatlara uygun şekilde vida ve sabitleme aygıtlarının yerleştirilmemesi elektriksel tehlikelere neden olabilir.
- Bir programlama cihazı, zamanlama cihazı, ayrı uzaktan kumanda veya otomatik olarak devreye giren herhangi başka bir donanımla birlikte kullanmayın.

Bu cihaz, 2012/19/EC sayılı Avrupa Atık Elektrik ve Elektronik Ekipman Yönergesi (WEEE) uyarınca işaretlenmiştir. Bu ürünün uygun bir şekilde atılmasını sağladığınız takdirde, çevre ve insan sağlığı açısından söz konusu ürünün uygunsuz bir şekilde işleme tabi tutulması sonucu ortaya çıkabilecek olası olumsuz etkileri önlemiş olacaksınız.

Ürün ya da ürün ile beraber verilen belgeler üzerinde bulunan



■ sembolü, bu cihazın evsel bir atık olarak görülmemesi gerektiğine işaret eder. Cihaz, bu tip elektrikli ve elektronik cihazların atıldığı dönüşümlü toplama noktasına teslim edilmelidir. Atıkları yok etme işlemi, atık yok etme konusunda çevre ile ilgili mevcut yerel düzenlemeler doğrultusunda gerçekleştirilmelidir.

Bu ürünün geri dönüşüm koşulları hakkında ayrıntılı bilgi için, hudutları içinde bulunduğunuz belediyenin ilgili dairesine, atık yok etme servisine veya ürünün satıcısına danışın.

Bu aygıt aşağıda belirtilenlere göre tasarlanmış, test edilmiş ve üretilmiştir:

• Güvenlik: EN/IEC 60335-1; EN/IEC 60335-2-31, EN/IEC 62233.

• Performans: EN/IEC 61591; ISO 5167-1; ISO 5167-3; ISO 5168; EN/IEC 60704-1; EN/IEC 60704-2-13; EN/IEC 60704-3; ISO 3741; EN 50564; IEC 62301.

• EMC: EN 55014-1; CISPR 14-1; EN 55014-2; CISPR 14-2; EN/IEC 61000-3-2; EN/IEC 61000-3-3. Çevre üzerine etkiyi azaltmak amacıyla doğru bir kullanım için öneriler: Pişirmeye başlarken davlumbazı minimum hızda ÇALIŞTIRINIZ ve pişirme işlemi bittikten sonra birkaç dakika daha çalışır konumda bırakınız. Hızı yalnızca fazla miktarda duman ve buhar varsa arttırınız ve takviye hızı(ları) yalnızca uç durumlarda kullanınız. İyi bir koku azaltma etkinliğinin korunması için gerektiğinde karbon filtreyi(leri) değiştiriniz. İyi bir yağ filtresi etkinliğinin korunması için gerektiğinde yağ filtresini(lerini) temizleyiniz. Etkinliğini optimize etmek ve gürültüyü en düşük seviyeye indirmek için bu kullanım kılavuzunda belirtilen maksimum kanal sistemi çapını kullanınız.

## Kullanım

Davlumbaz yemek pişirilirken ortaya çıkan duman ve buharın çekilmesi amacıyla ve sadece evlerde kullanılmak üzere tasarlanmıştır. Davlumbaz, havayı dışarı atıcı veya filtre edici model olarak tasarlanmıştır.



### Aspire eden versiyon

Yemek buharları, bağlantı flanşına sabitlenmiş bir tahliye borusu sayesinde dışarıya atılırlar.

## ! UYARI:

Tahliye borusu ürün ile birlikte tedarik edilmez. Ayrıca satın alınmalıdır.

Tahliye borusunun çapı bağlantı halkasının çapına eşit olmalıdır.

## ! UYARI:

Eğer davlumbazın karbon filtreleri var ise bunlar çıkartılmalıdır.

Davlumbazı duvardaki çıkış borularına ve ağızlarına bağlayınız. Diametresi hava çıkışıyla aynı olmalıdır (bağlantı halkası).

Boruların ve duvardaki az çaplı çıkış borularının emme gücünün iyi çalışmasını azaltır ve gürültüyü büyük ölçüde arttırır.

Dolayısıyla bu konuyla ilgili hiçbir mesuliyet kabul edilmez.

! Mümkün olan en kısa boyda tahliye borusu kullanın

! En az sayıda dirseğe sahip boru kullanın (Maksimum dirsek açısı: 90°).

! Borunun kesitinin ( genişliğinin ) ani olarak değişmesinden kaçının.



### Filtreyici versiyon

Aspire edilen hava, odaya tekrar aktarılmadan önce içerdiği kokusundan ve yağdan arıtılacaktır. Bu versiyonda davlumbaz kullanmak için aktif karbon bazlı bir filtre sisteminin takılması gerekir.

## Kurulum

Ocağın üzerindeki pişirme kapları için destek yüzeyleri ile ocak davlumbazının en alçak kısmı arasındaki minimum mesafe, elektrikli ısıtıcılardan 45cm, gaz veya gazla-elektrikle çalışan ocaklardan 65cm'den az olmamalıdır.

**Gazlı ocakların kurulumuyla ilgili olarak talimatlarda daha fazla mesafe belirtiliyorsa, buna bağlı kalmalıdır.**

Davlumbazı ve baca destek kolunu yerleştirmek için, montaj şemalarında gösterildiği gibi, şablonla belirtilen yerlere 6 delik açınız (Ø 8mm derinlik 40 mm).

Montajı tamamladıktan sonra davlumbaz ile bacanın aynı seviyede olduğunu kontrol ediniz.

**Davlumbaz en fazla 6 pişirme bölümlü ocaklar için onaylanmıştır.**

## ⚠ Elektrik bağlantısı

Ana güç kaynağı davlumbazın içinde yer alan plakada belirtilen değere uygun olmalıdır. Davlumbazı varsa bir fiş ile mevcut düzenlemelere uygun bir prize takıp erişilebilir bir alana yerleştiriniz. Kurulumdan sonra da eğer cihazın fişi yok ise (doğrudan şebeke bağlantısı) veya priz erişilebilir bir yerde değilse, aşırı akım kategorisi III ile ilgili koşullar altında ana kablunun bağlantısının tamamen kesilmesini sağlayan, standartlara uygun çift kutuplu bir anahtar kullanın.

## ⚠ UYARI:

Davlumbazı ana güç kaynağına yeniden bağlamadan ve etkin şekilde çalıştığını kontrol etmeden önce, ana güç kaynağı kablusunun düzgün takılıp takılmadığını denetleyin.

**ÖNEMLİ!** Güç kablusunun yenisiyle değiştirilmesi yetkili destek servisi veya benzer kalifiye eleman tarafından yapılmalıdır.

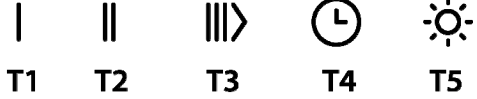
## Montaj

### Montaja başlamadan önce:

- Satın alınan ürünün seçilen montaj alanı için uygun boyutta olup olmadığını kontrol edin.
- Varsa aktif karbon (\*) filtresini çıkarınız (ilgili paragrafa bakınız). Bu/bunlar sadece davlumbazı filtreli model olarak kullanmak isterseniz monte edilecektir.
- (Nakliye açısından) davlumbazın içinde başka malzemelerin (örn. vida paketi (\*), garanti kartı (\*) vs) bulunup bulunmadığını kontrol ederek bunları çıkarın ve ayrı bir yerde muhafaza edin.

Davlumbazın birçok duvar/tavan tipinde sıkılmasını sağlamak üzere geniş dübeller verilmiştir. Bununla birlikte, ehil bir teknisyen duvar/tavan tipine göre malzemelerin uygunluğunu onaylamalıdır. Duvar/tavan davlumbazın ağırlığını taşıyacak güçte olmalıdır. **Cihazı, fayans, sıva veya silikon yüzeye monte etmeyiniz. Yalnızca duvara monte ediniz.**

## Çalıştırma



### Birinci hız (T1)

Birinci hızı etkinleştirmek için **T1** öğesine basın. Fonksiyon etkinleştirildiğinde, LED lamba sabit olarak yanar. Davlumbazı kapatmak için **T1** öğesine yeniden basın.

### İkinci hız (T2)

İkinci hızı etkinleştirmek için **T2** öğesine basın. Fonksiyon etkinleştirildiğinde, LED lamba sabit olarak yanar. Davlumbazı kapatmak için **T2** öğesine yeniden basın.

### Üçüncü hız ve BOOSTER (Takviye) (T3)

Davlumbaz devre dışı veya birinci ya da ikinci hız etkinken, üçüncü hızı **T3** öğesine basarak etkinleştirebilirsiniz; bu durumda LED lamba sabit olarak yanar.

**T3** öğesine bir kez daha basarsanız, Booster özelliği devreye girer. Booster özelliğini yalnızca üçüncü hız etkinken açabilirsiniz. Booster özelliği açıkken **T3** LED lambası yanıp sönmeye başlar. Booster özelliği çalışır durumda **T1** veya **T2** hız düğmelerinden dilediğimize basarak birinci veya ikinci hızla geçiş yapabilirsiniz; bu durumda Booster özelliği kapatılır ve seçilen hız etkinleştirilir.

Booster özelliği açıkken davlumbazı kapatmak için **T3** öğesine yeniden basın.

5' sonra Booster özelliği kendiliğinden kapanır ve üçüncü hız otomatik olarak etkinleşir.

### Timer (Sayaç) (T4)

Birinci, ikinci veya üçüncü hız etkinleştirildiğinde Timer devreye sokulabilir. Bu özellik etkinleştirildiğinde hem Timer LED lambası (**T4**), hem de daha önce seçilen hızın lambası (**T1/T2/T3**) sabit olarak yanar.

Timer süresi seçilen hızla bağlıdır:

Birinci hız **T1 = süre 20'**

İkinci hız **T2 = süre 15'**

Üçüncü hız: **T3 = süre 10'**

Booster özelliği etkinken Timer devreye sokulamaz. Süre dolduğunda Davlumbaz kapanır. Bir hız zaman aralırken istediğiniz bir hız düğmesine basarak başka bir hızla geçiş yapabilirsiniz ancak bu işlem Timer özelliği kapatacağıdır. Bir hız zaman aralırken **T4** öğesine basarak veya etkin olmayan diğer iki hızdan birini seçerek Timer özelliğini devre dışı bırakabilirsiniz. Davlumbazı kapatmak için daha önce zaman arayı uygulanan hızla yeniden basın.

### Işık (T5)

T5 tuşuna basarak ışığı dilediğiniz zaman açabilirsiniz.

Fonksiyon etkinleştirildiğinde, LED lamba sabit olarak yanar.

## Filtre ayarı

Filtre göstergelerini yalnızca davlumbaz kapalıyken açıp kapatabilirsiniz.

Yapılandırma menüsüne girmek için **T2+T3** tuşlarına uzun süreli basın; menüye girildiğinde **T1** yanıp sönmeye başlar. Önceden tanımlı ayar aşağıdaki gibidir:

- **Yağ filtresi** göstergesi (**T2**) yanar, dolayısıyla etkindir.
- **Koku filtresi** göstergesi (**T3**) söner, dolayısıyla etkin değildir.

**T2** yağ filtresi göstergesini etkinleştirir/devre dışı bırakır. **T3** koku filtresi göstergesini etkinleştirir/devre dışı bırakır. Menüden çıkmak için **T1** tuşuna uzun süreli basın veya **10''** bekleyin

## Filtrenin sıfırlanması

Davlumbaz filtrelere bakım yapılması gereken düzenli aralıkları bildirir:

- Yağ filtresi için **40 saatte** bir.
- Koku filtresi için **160 saatte** bir.

Bu durumda davlumbaz kapalıyken kullanıcı herhangi bir düğmeye dokunduğunda, arayüz **10''** boyunca iki tip ihtiyacı bildirecektir:

- **T1+T2** yanıp sönyorsa: **Yağ filtresi bakımı.**
  - **T1+T3** yanıp sönyorsa: **Koku filtresi bakımı.**
- 10'' süresince **T1+T2** tuşlarına basarak yağ filtresini ve **T1+T3** tuşlarına basarak koku filtresini sıfırlayabilirsiniz. Sıfırlama işlemi tamamlandığında düğme bileşimleri iki kez hızlı hızlı yanıp söner. Arayüz her zamanki gibi çalışacaktır.

Dikkat:  
10'' süresince davlumbaz normal çalışır ancak hız düğmeleriyle görsel geri bildirim verilmez. 10'' süresince hiçbir işlem yapılmazsa, LED lambalar yanıp sönmeyi bırakır ve görsel geri bildirimler normale döner.

## Bakım

### Temizleme

**SADECE** ılık suya batırılmış bir bez ve nötr sıvı deterjanla temizleyiniz. **TEMİZLİK TAKIMLARI VE ALETLERİ KULLANMAYINIZ!** Aşındırıcı ürünler kullanmayınız. **ALKOL KULLANMAYINIZ!**

### Yağ filtresi

#### Şekil 11

**Pişirme sonucu oluşan yağ taneciklerini tutar.**

Yağ filtresi, ayda bir asitsiz deterjanla, elde veya düşük ısı ve kısa devreye programlanmış bir bulaşık makinesinde temizlenmelidir. Bulaşık makinesinde yıkandığında, yağ filtresinin rengi hafifçe solabilir, ancak bu filtreleme kapasitesini etkilemez.

Yağ filtresini çıkarmak için yay bırakma kolunu çekin.

### Kömür filtresi (yalnızca filtreli modellerde)

**Filtre, pişen yemeğin neden olduğu rahatsız edici kokuları emer.**

#### Sirküler karbonlu filtre

Motör pervanesinin koruma kafeslerinin yanlarına bir adet yerleştiriniz, daha sonra parçayı saat yönünde çeviriniz.

Demontaj için parçayı saat yönünün tersine çeviriniz.

Etkin kömür filtre, pişirme türüne ve yağ filtresinin temizlenme sıklığına bağlı olarak daha uzun sürede dolar.

Her koşulda en az dört ayda bir kartuşun değiştirilmesi gerekir.

Karbon filtre yıkanmaz ve yeniden kullanılabilir hale getirilemez.

#### Şekil 12a

### Yıkanebilir aktif karbon filtre

Kömür filtresi sıcak su ve uygun bir deterjanla veya bulaşık makinesinde 65°C'de (bulaşık makinesi kullanıldığı takdirde, tam devri seçiniz) iki ayda bir (veya filtre dolmuş gösterge sistemi – satın aldığınız modelde varsa – bu zorunluluğu gösterir) yıkanabilir .

Fazla suyu filtreye zarar vermeden boşaltınız ve filtreyi tamamen kurutmak için 100° C'lik bir fırında 10 dakika bekletin.

Yatağı her 3 yılda bir, bez yıprandığında değiştiriniz.

#### Şekil 12b

### Lambaları değiştirme

#### Şekil 10

Davlumbazın elektrik bağlantısını kesin.

**Uyarı!** Ampullere dokunmadan önce, soğuduklarından emin olun.

Çalışmayan ampulu, etiketin üzerinde veya davlumbaz ampulunun yanında belirtildiği gibi, aynı tipten bir ampul ile değiştiriniz.

1. Düz bir tornavida veya benzeri bir alet kullanarak ışık kapağını dikkatle gevşetin.
2. Sostituire la lampada danneggiata con una lampada LED o alogena, avente le stesse caratteristiche, in base a quanto specificato nella etichetta caratteristica o vicino la lampadina: Çalışmayan ampulu, etikette belirtildiği şekilde veya ampulun yanında bulunan bilgilere göre aynı özellikleri taşıyan LED veya halojen ampul ile değiştiriniz. LED ampul: **Bunların yenileri ile değiştirilmesi için teknik servise başvurunuz.** Halojen ampul: maks 12V - 20W - G4 (elle dokunmamaya dikkat edin).
3. Lamba kapağını yerine takın. (kapak susta hareketiyle kapanır).

Lambalar yanmıyorsa, teknik desteği çağırmadan önce duylarına düzgün şekilde oturduklarından emin olunuz.

**请务必严格遵守本手册中的说明指示。**对于因不遵守本手册中的说明指示而导致的设备问题、损伤与火灾，本公司概不负责。本抽油烟机的设计用途为抽取烹饪产生的油烟与蒸汽，仅供家庭使用。

**产品若与图示不同，请以实物为准。任何与安装、使用、保养说明不符的特点描述，也请以实物为准。**

- 必须妥善保管所有产品附带的手册，以便随时查阅。如果出售、转让或搬迁本机，请确保说明手册与产品同在。
- 请仔细阅读说明：内有关于安装、使用和安全的重要信息。
- 切勿对产品或排气管进行电气或机械更改。
- 请先检查确保抽油烟机完整无损，然后才可进行安装。否则请联系经销商，不可进行安装。

**备注：**标有(\*)

号的零件是只为某些型号供应的可选择性配件，或是不随机供应而需另行购买的零件。

## 注意事项

- 在进行任何清洁或维护操作之前，请切断抽油烟机的电源，拔下插头或切断居所内的总开关。
- 所有安装和维护操作都必须使用工作手套。
- 8岁或以上儿童，身体、感官或智力残障人士，或缺乏经验和必要知识的人士，必须在监控下或获得必要的安全使用指示并理解相关危险之后，方可使用本设备。
- 儿童必须得到监控，不可玩弄本设备。
- 儿童不得在缺乏监控的情况下，对本设备进行清洁和维护。
- 如果抽油烟机与其他燃气或燃烧设备同时使用，安装地点必须具有良好的通风条件。
- 抽油烟机必须经常进行内外清洁

(至少每月一次)，请遵守维护说明指示。不遵守抽油烟机的清洁及滤网的更换清洁规范，可导致火灾风险。

- 严禁在抽油烟机下明火烧烤食物
- 更换灯泡只可使用本手册的灯泡维护/更换章节中指示的灯泡类型。使用明火会损害滤网，可能会导致火灾，在任何情况下必须避免。油炸必须注意控制，避免过热的烹油着火。

**注意：**使用炉灶时，抽油烟机可触及的部分可能会发热。

- 安装未全部完成时，切勿使设备通电。
- 关于排烟需采取的技术与安全措施，必须严格遵守当地有关部门的规定。
- 抽吸的空气不得排入燃气设备或其他燃烧设备产生油烟的排烟管道。
- 如抽油烟机的灯泡安装不当，切勿使用，亦不可置之不理，会有触电风险。
- 切勿使用格栅安装不当的抽油烟机！
- 抽油烟机切不可用于放置物品，除非有本说明手册有明确指示。
- 安装只可使用产品配送的固定螺丝，如果没有配送，请购买类型正确的螺丝。
- 请使用安装指南中指定的螺丝正确长度。
- 如有疑问，请联系授权的售后服务中心或类似的合格人员。

## 注意！

- 安装不符合本手册规定的螺丝和固定设备，可能会导致电气风险。
  - 切勿使用独立的编程器、计时器、遥控器或任何自动开启的设备。
- 本设备标明符合关于废旧电气电子设备的2012/19/EC欧盟指令（WEEE）。请确保本产品以正确方式处理，用户必须预防它对环境与健康可能产生的负面影响。
- 产品或附属文件上的标志



■表示本产品不得作为家庭垃圾处理，必须交付至符合要求的电子电气设备回收点。本产品必须根据本地垃圾处理规范拆毁。欲了解更多关于本产品的处理、修复和回收信息，请联当地有关部门、家庭垃圾回收服务或购买产品的商店。

本产品的设计、测试与制造均符合以下规范：

- 安全：EN/IEC 60335-1； EN/IEC 60335-2-31， EN/IEC 62233。
- 性能：EN/IEC 61591； ISO 5167-1； ISO 5167-3； ISO 5168； EN/IEC 60704-1； EN/IEC 60704-2-13； EN/IEC 60704-3； ISO 3741； EN 50564； IEC 62301。
- EMC：EN 55014-1； CISPR 14-1； EN 55014-2； CISPR 14-2； EN/IEC 61000-3-2； EN/IEC 61000-3-3。为降低对环境的负面影响，请遵守以下正确使用建议：开始烹饪时，以最小速度打开油烟机，烹饪结束后，让它继续运转数分钟。只有在产生大量油烟和蒸汽的情况下才提高速度，只有在极端情况下才使用助推器功能。为了保持除味系统的效率，在必要时更换过滤器/碳。为了保持油脂滤网的效率，在必要时进行清洁。为了优化效率，减少噪音，请使用本手册指示的管道系统的最大直径。

## 使用

本吸油烟机是专为排气或过滤使用设计。

本吸油烟机是专为排气或过滤使用设计。



### 外排式

在这种情况下，可以将这种特殊的管道与烟机顶部的连接环连接起来，以便将烟气排放到室外。

#### ⚠ 注意！

排气管为选配件，需另行购买。

排气管的直径必须与连接环一致。

#### ⚠ 注意！

注意！如果烟机配有活性炭网，则应在安装前先移除。

将烟机与墙上当量孔径为排气口（转接口）大小的排放口相连。

若排放口尺寸过小，会降低管道与排放口的吸附力，从而会在管道插入排放口时产生大量的噪音。

但凡因此引发的问题，制造商概不负责。

！所用管道长度不得小于规定长度。

！所用管道最好无弯头（最大折弯角度：90）。

！避免在管道横截面上做重大改变。



### 内循环式

烟气中的油脂和气味经碳网吸附后通过外网罩排放到室内。

在这种情况下，需根据活性炭的情况额外安装一个过滤系统。

## 安装

炉灶上的容器的支撑面与抽油烟机最低的部分之间，如果是电磁炉，必须保持不低于 45厘米 的距离，如果燃气炉或混合炉，应保持不低于 65厘米 的距离。

**如果燃气炉灶的安装说明指定了更大的距离，必须遵守。**

如果厨房的煤气烹调平面已标明与其吸油烟机的距离，应以此距离为准。

参照安装钻孔图在安装油烟机的墙面上相应的位置上用冲击电钻钻出直径为8mm深度为40mm的孔6只，埋好膨胀管，用木螺钉将整机挂钩板和装饰罩挂钩固定到墙壁上，安装完之后请检查整机挂钩板和装饰罩固定板是否水平。（图1-5）

**本产品可以适用于6个炉头的灶具。**

### 电气连接

主电源应与烟机线路上额定值相符。如果烟机配有插头，则在安装完成后，按照现有的电流调节图将其与插座连接起来并将其固定在可触及的位置上。如果未配插头（直接连接到电源上）或者安装完成后未将其固定在可触及的位置上，则可按照安装要求使用符合标准要求的双极开关，以确保电流在超过III级时可与主电源完全断开。

### 警告！

请在重新连接主电源和烟机电路前以及检查能否高效运作前，仔细检查电源线连接是否正确。

#### 注意！

电源线的更换必须由授权的维修人员或具备相应资格的人员进行。

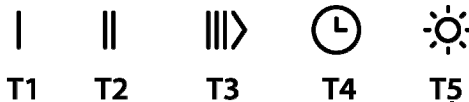
## 安装

### 安装前须知

- 检查产品尺寸是否符合安装位置的要求。
- 如配有活性碳网(\*)，请先将其移去（详见相关段落）。活性碳网仅限使用过滤功能时使用。
- 检查烟机内部是否存有其他物件（出于对运输原因的考虑，如螺钉包(\*)、保修卡(\*)等等）。如有，请先将其拿出妥为保管。

抽油烟机配备了适合大部分墙壁/天花板的固定楔子。不过，还是必须咨询合格的技术人员，确保材料适合墙壁/天花板的类型。墙壁/天花板必须足够结实，能够承受抽油烟机的重量。

## 运行



### 第一速度(T1)

按下**T1**激活第一速度。激活该功能后，LED常亮。再次按下**T1**以关闭抽油烟机。

### 第二速度(T2)

按下**T2**激活第二速度。激活该功能后，LED常亮。再次按下**T2**以关闭抽油烟机。

### 第三速度和推进器 (booster) (T3)

禁用抽油烟机或激活第一或第二速度时，可以通过按下按钮**T3**来激活第三速度，并且LED常亮。

再次按下**T3**将打开推进器 (booster)。只有在第三速度被激活后才能激活推进器 (booster)。当推进器 (booster) 打开时，**T3**

LED将开始运行。当推进器 (booster) 运行时，可以通过按下所需速度的按钮**T1**或**T2**切换到第一或第二速度，推进器 (booster) 将关闭并激活选定的速度。

推进器 (booster) 打开时，再次按下**T3**可关闭抽油烟机。

5分钟后，推进器 (booster) 自动关闭，并且第三速度自动激活。

### 第四速度(T4)

当第一，第二或第三速度激活时，可以激活计时器。激活该功能后，计时器 (**T4**) 的LED和先前选择的的速度 (**T1/T2/T3**) 的LED均常亮。

计时器根据所选速度持续计时：

第一速度 **T1 = 20分钟**

第二速度 **T2 = 15分钟**

第三速度：**T3 = 10分钟**

推进器 (booster) 启用时，无法激活计时器。选择某一速度，在计时结束时，抽油烟机将关闭，这时，可以通过按下所需的按钮切换到其他速度，此操作将关闭计时器。

对速度进行定时后，可以通过按下**T4**或其他两个非活动的某一速度来禁用计时器。要关闭抽油烟机，请再次按下先前应用定时的速度。

### 灯(T5)

可以通过按下**T5**按钮随时打开该灯。激活该功能后，LED常亮。



## 过滤设定

过滤指示器的激活或停用只能在抽油烟机未关闭的情况下进行。

要访问配置菜单，请长按**T2+T3**，一旦进入**T1**菜单，将开始运行。

默认设置为：

– **油脂过滤器**指示灯（**T2**）开启，因此处于活动状态；

– **气味过滤器**指示灯（**T3**）熄灭，因此处于未活动状态。

**T2**激活/禁用油脂过滤器指示灯。**T3**激活/禁用气味过滤器指示灯。要退出菜单，请长按**T1**或等待**10秒钟**

## 过滤重置

抽油烟机定期报告必须维护过滤器：

– 油脂过滤器每**40小时**一次；

– 气味过滤器每**160小时**一次。

在这种情况下，关闭抽油烟机，当用户触摸任何按钮时，界面将发出**10秒钟**的两种类型的需求信号：

– 如果**T1+T2**运行：**维护油脂过滤器**；

– 如果**T1+T3**运行：**维护气味过滤器**。

在10秒钟内，可以通过按下**T1+T2**重置油脂过滤器，并通过按下**T1+T3**重置气味过滤器。在重置结束时，按钮组合将快速闪烁两次。该界面现在将照常运行。  
注意：

在10秒钟内，抽油烟机将正常运行，但是速度按钮上没有视觉反馈。如果在10秒钟内未执行任何操作，则LED将停止闪烁，并且视觉反馈将恢复正常。

## 维护

### 清洁

清洁**只可使用**蘸有中性清洁剂的抹布。**切勿使用工具进行清洁！**

避免使用磨蚀性产品。**切勿使用酒精！**

### 防油滤网

图11

#### 拦截烹饪产生的油脂粒子

**滤油网**需每月用非侵蚀性的清洁剂清洗一次。清洗时可以直接用手清洗，也可以使用洗碗机，但前提是必须将洗碗机设定在低温低循环的工作状态下。使用洗碗机进行清洗会造成滤油网的轻微褪色，但不会对滤油网的过滤效果造成任何影响。

拆卸滤油网时，请先拨动网板上的弹簧释放把手，然后再进行滤油网的拆卸工作。

## 活性炭滤网（只在过滤版本提供）

### 拦截烹饪异味

#### 可循环使用的碳网

首先在电机叶轮防护罩的两面各盖上一块碳网，然后顺时针方向旋转。

拆卸时，先反方向旋转，然后再进行拆卸工作。

根据烹调习惯和滤油网的清洗频率，活性炭网在使用一段时间后 would 达到饱和状态，此时需要更换碳网再继续使用。

建议在任何情况下每隔4个月更换一次碳网。

禁止水洗或反复使用同一个碳网。

图 12a

### 可清洗的碳材料过滤网

活性炭滤网可以每两月清洗一次（或机器滤网饱和和信号系统显示有必要时），以热水与适当的清洁剂清洗，或以洗碗机65°C清洗（如果以洗碗机清洗，则在不要放入碗碟情况下执行完整的清洗程序）。

擦干多余的水，小心避免毁坏滤网，然后将之放入烤箱，以100°C烤10分钟，彻底烘干。

每三年更换一次垫子，或在垫子损坏时更换。

图 12b

## 灯泡更换

图10

切断抽油烟机电源。

**注意！**在触碰灯泡之前，先确认其已冷却。

根据技术规格表或抽油烟机灯泡侧的指示，用同一型号的灯泡更换损坏的灯泡。

1. 用小一字螺丝刀插入等圈内，轻微用力往外撬，拔出接插件插头即可取下灯。

2. 将损坏的灯泡取下来并更换上相同规格的LED灯或卤素灯。

LED灯的规格为12V，1（最大）（如需更换，请联系技术服务部门。），

卤素灯为12V，20W（最大）。

请安装包装说明进行操作，不要赤手触摸新灯泡。

3. 将灯罩重新安装好（有“啪”的关闭声）。

如果灯泡不亮，在寻求技术协助之前，先检查灯泡是否有正确插入灯泡座。

افصل الجهاز عن الشبكة الكهربائية.  
**انتبه!** قبل لمس المصابيح تأكد من أنها باردة.  
 استبدل المصباح العادم بأخر من نفس النوع كما أشير إلى ذلك في بطاقة المواصفات أو بالقرب من المصباح نفسه على الغطاء.

1. استخرج الغطاء الحافظ مستعيناً في ذلك بأداة لفك وتثبيت البراغي.
2. عوّض المصباح العادم بمصباح LED أو مصباح هالوجيني بنفس المواصفات حسب ما جاء في بطاقة المواصفات التقنية أو بالقرب من المصباح:  
 مصباح LED: وللتعويض يجب الاتصال بمصلحة المساعدة الفنية.  
 مصباح هالوجيني G4 max 20W 12V- (منتبها لعدم لمسها بالأيدي).
3. أغلق الغطاء الحافظ (تثبيت بالوحدة)  
 لو لم تشتغل الإضاءة يجب التأكد من أن المصابيح مثبتة بأماكنها قبل الاتصال بقسم المساعدة الفنية.

## التنظيف

للتنظيف استعمل فقط قطعة قماش مبللة بسائل منظف حياي. تجنب استعمال أجهزة أو أدوات للتنظيف!  
 تجنب استعمال المواد التي تحتوي على مادة خادشة. لا تستعمل الكحول!

## المصفاة المضادة للدهون

## شكل 11

هي تحصر الجزيئات الدهنية المتأتية عن الطهي.

يجب تنظيف مصفاة الدهون المعدنية مرة في الشهر ويكون ذلك بمنظف غير خادش، يدويًا أو بغسالة الأواني بدرجة منخفضة و بدورة غسيل قصيرة.  
 عند الغسل بغسالة الأواني يمكن ان يتغير لون المصفاة المعدنية المضادة للدهون و لكن مميزات التصفية لا تتغير قطعاً.  
 ولفك مصفاة الدهون اجذب المقبض اللولبي

## مصفاة الكربونات الحية (فقط في النوعية بالتصفية)

## شكل 12a

هي تحصر الروائح الكريهة المتأتية عن الطهي.

إن تشبع المصفاة يظهر بعد استعمال مطول نسبياً حسب نوعية المطبخ ومواقف الطهي والمواظبة على تنظيف مصفاة الدهون. وفي كل الحالات من الضروري تعويض الخرطوشة كل أربعة أشهر على الأقصى. لا يمكن غسل المصفاة أو إعادة تجديدها.

## مصفاة الكربون الدائري

رغب مصفاة بكل جانب حتى تغطّي الشعريّات التي تحفظ مروحة محرّك الشفط ودورّ المصفاة في اتجاه عقارب الساعة.  
 ولفك دورّ في الاتجاه المعاكس لعقارب الساعة.

## مرشح الكربون النشط (فقط في موديل الترشيح)

## شكل 12b

يجز الروائح الكريهة الناتجة عن عملية الطهي.

يمكن غسل مرشح الكربون مرّة كل شهرين (أو عندما يشير نظام التنبيه إلى تشبع المرشحات - إذا كان هذا النظام موجود في الموديل الذي بحوزتكم- فإنه يشير إلى ضرورة تنظيفه) بالماء الساخن وباستخدام منظّفات مناسبة أو في غسّالة الأطباق بدرجة حرارة تبلغ 65° مئوية (في حالة الغسل داخل غسّالة الأطباق قم بعملية الغسل بدورة غسيل كاملة دون وجود أيّة أدوات مائدة معه).

تخلّص من الماء الزائد دون التمسّب في تلف المرشّح، بعد ذلك ضعه في الفرن لمدة 10 دقائق على درجة حرارة 100°C لتجفيفه بشكل تام.

استبدل فراش السند كل 3 سنوات وفي كل مرة يتبين فيها تلف القماش.



## الإضاءة (T5)

يمكن تفعيل الإضاءة في أية لحظة بالضغط على الزر T5. عندما تكون هذه الخاصية مفعلة فإن لمبة LED التنبيه ستوقد بإضاءة ثابتة.

T1

T2

T3

T4

T5

### ضبط المرشح

#### السرعة الأولى (T1)

اضغط على T1 لتفعيل السرعة الأولى. عندما تكون هذه الخاصية مفعلة فإن لمبة LED التنبيه ستوقد بإضاءة ثابتة. اضغط من جديد على نفس الزر T1 لإطفاء الشفاط.

#### السرعة الثانية (T2)

اضغط على T2 لتفعيل السرعة الثانية. عندما تكون هذه الخاصية مفعلة فإن لمبة LED التنبيه ستوقد بإضاءة ثابتة. اضغط من جديد على نفس الزر T2 لإطفاء الشفاط.

يمكن تفعيل أو إيقاف مؤشرات المرشح فقط والشفاط مطفاً. للدخول إلى قائمة ضبط وتهيئة الإعدادات، اضغط طويلاً على الزر T3+T2 وبعدها ستبدأ اللمبة T1 في الوميض في القائمة الضبط الافتراضي المُسبق هو:

- مرشح إزالة الدهون مؤشر التنبيه (T2) موقد، بالتالي مفعّل؛
- مرشح إزالة الروائح مؤشر التنبيه (T3) مطفاً، بالتالي غير مفعّل.
- T2 يوقد/يطفى مؤشر مرشح الدهون. T3 يوقد/يطفى مؤشر مرشح الروائح. للخروج من القائمة اضغط طويلاً على T1 أو انتظر لمدة "10"

### استئناف عمل المرشح

#### السرعة الثالثة والمعزّز BOOSTER - (T3)

عندما يكون الشفاط متوقفاً أو عندما تكون السرعة الأولى أو الثانية مفعلة، يمكن تفعيل السرعة الثالثة بالضغط على الزر T3 وستوقد لمبة LED التنبيه بإضاءة ثابتة.

ضغطة أخرى على الزر T3، سيعمل المعزّز booster. يمكن تفعيل المعزّز فقط بعد تفعيل السرعة الثالثة. عندما يكون المعزّز موقداً، ستبدأ لمبة LED التنبيه T3 في الوميض. أثناء عمل المعزّز booster، يمكن الانتقال إلى السرعة الأولى أو السرعة الثانية بالضغط على الزر السرعة المطلوبة T1 أو T2، سينطفئ المعزّز وسيتم تفعيل السرعة المختارة.

عندما يكون المعزّز booster موقداً، اضغط من جديد على الزر T3 لإطفاء الشفاط.

بعد مرور '5 يطفى المعزّز booster تلقائياً وسيتم أيضاً تلقائياً تفعيل السرعة الثالثة.

#### عداد الوقت (T4)

يمكن تفعيل عداد الوقت فقط عندما تكون السرعة الأولى أو الثانية أو الثالثة مفعلة. عندما تكون هذه الوظيفة مفعلة، ستوقد سواء لمبة LED التنبيه الخاصة بعداد الوقت (T4) أو الخاصة بالسرعة التي سبق اختيارها (T3/T2/T1) بإضاءة ثابتة.

يستمر عداد الوقت وفقاً للسرعة المختارة:

السرعة الأولى T1 = المدة '20

السرعة الثانية T2 = المدة '15

السرعة الثالثة T3 = المدة '10

لا يمكن تفعيل عداد الوقت عندما يكون المعزّز booster مفعلاً. عند انقضاء الوقت المحدد، سينطفئ الشفاط. عندما تكون إحدى السرعات مضبوطة المدة الزمنية فإنه يمكن الانتقال إلى السرعات الأخرى بالضغط على زر السرعة المطلوبة وهذا الأمر سيطفي عداد الوقت. عندما تكون السرعة محددة المدة الزمنية فإنه يمكن إيقاف عداد الوقت بالضغط على T4 أو على إحدى السرعات الأخرى عبر المفعلة. لإطفاء الشفاط، اضغط من جديد على السرعة التي كان عليها مضبوط الوقت في السابق.

يشير الشفاط على فترات زمنية منتظمة إلى أنه يجب صيانة المرشحات:

- مرشح إزالة الدهون كل 40 ساعة؛

- مرشح إزالة الروائح كل 160 ساعة.

في هذه الحالة، والشفاط مطفاً، عندما سيلمس المستخدم أي زر فإن واجهة الاستخدام ستشير لمدة '10 إلى أمرين ضروريين:

- في حالة إضاءة T2+T1: صيانة مرشح إزالة الدهون؛

- في حالة ووميض T3+T1: صيانة مرشح إزالة الروائح.

يمكن خلال مدة '10 استئناف عمل مرشح إزالة الدهون بالضغط على T2+T1 واستئناف عمل مرشح إزالة الروائح بالضغط على T3+T1

بعد انتهاء عملية استئناف العمل ستومض مجموعة لمبات التنبيه لمرتين. واجهة الاستخدام ستعمل الآن بالطريقة المعتادة.

انتبه:

خلال مدة '10، سيعمل الشفاط بالطريقة المعتادة ولكن لن تكون هناك إشارات تنبيه مرئية على أزرار السرعة. لو لم يتم خلال مدة '10 إجراء أية عملية فإن لمبات LED التنبيه ستنتوقف عن الوميض وستعود إشارات التنبيه المرئية على أزرار السرعة.

بالاستفادة وإعادة استعمال هذا المنتج، يرجى الاتصال بالمكتب المحلي الإحصائي ومصالحة جمع النفايات المنزلية، أو المحل التجاري حيث تم شراء هذا المنتج.

تم تصميم الأجهزة واختيارها وتصنيعها وفقا للمعايير:

• السلامة: EN/IEC 60335-1؛ EN/IEC 60335-2-31؛ EN/IEC 62233.

• الأداء: EN/IEC 61591؛ EN/IEC 5167-1؛ ISO 5167-3؛ ISO 5167-1؛ EN/IEC 60704-1؛ EN/IEC 60704-2-13؛ IEC 62301.

• التوافق الكهرومغناطيسي: CISPR 14-2؛ EN 55014-2؛ EN 55014-2؛ EN/IEC 61000-3-2؛ CISPR 14-2؛ EN 55014-2؛ EN/IEC 61000-3-3.

اقتراحات للاستخدام الصحيح من أجل الحد من الأثر البيئي:

افتح غطاء المدخنة على سرعة الحد الأدنى عند بدء الطهي واستمر على تشغيله ليضع دقائق بعد نهاية الطهي. لا تقم بزيادة السرعة إلا في حالة وجود كمية كبيرة من الدخان والبخار واستخدم تعزيز السرعة فقط في الحالات القصوى. استبدال فلتر أو فلاتر الكربون عند الضرورة للحفاظ على كفاءة الحد من الروائح. قم بتنظيف فلتر أو فلاتر الشحوم عند الضرورة للحفاظ على كفاءة تصفية الشحوم. استخدم القطر الأقصى لنظام القنوات المشار إليه في هذا الدليل لتحسين الكفاءة وتقليل الضوضاء.

#### الاستعمال

إن غطاء الشفط مصنوع ليستعمل بنوعية شفط الهواء وتفرغه الى الخارج أو تصفيته وإعادة تحريكه في الداخل.



#### نوعية الشفط

يتم تصريف البخار نحو الخارج بواسطة أنبوب تفرغ مثبت بوصلة الربط.

يجب أن يكون قطر أنبوب التفرغ مماثلا لقطر خاتم / وصلة الربط.

**انتبه!** إن أنبوب التفرغ غير متوفر وعليه يجب اقتناؤه.

وإذا كان غطاء الشفط مزودا بمصافي كربونية فيجب نزعها.

يجب ربط الغطاء بأنابيب وثقب للتفرغ بالحائط. يكون محورها مائلا لمحور خروج الهواء (وصلة الربط).

وإن استعمال أنابيب وثقب للتفرغ بالحائط بمحور أقل اتساعا يخفّض من قدرة الشفط ويسبب ارتفاعا ملحوظا في ضجيج التشغيل.

ولذلك لا يتحمل المنتج أية مسؤولية متأتية عن ذلك.

! استعمال أنبوبا أقصر ما يمكن.

! استعمال أنابيب بأقل ما يمكن من الالتواءات (وبزاوية التواء لا تفوق 90°)

! تجنب التغييرات الجذرية في قطر الأنبوب



#### نوعية التصفية

يتم تليخ الهواء المشفوف من الدهون والروائح الكريهة قبل تصريفه في الغرفة. ولاستعمال الغطاء بهذه النوعية من الضروري تركيب نظام تصفية إضافي من مادة الكربون الحي.

#### طريقة التركيب

##### شكل 3

إن أدنى مسافة بين سطح الاستناد للأوعية على الجهاز المعد للطبخ و القسم السفلي من غطاء شفط المطبخ، يجب ألا تقل عن 45 سم في حال المواقد الكهربائية وعن 65 سم في حال مواقد تعمل بالغاز أو المختلطة. إذا كانت تعليمات تركيب جهاز الطبخ بالغاز تشير بمسافة أقصى، يجب أخذ ذلك بعين الاعتبار.

وكما جاء في رسومات التركيب انجز 6 ثقوب قطرها 8 مم وعمقها 40 مم، في النقاط المشار إليها في قالب الثقب لتثبيت الغطاء والسند الداعم للمدخنة. بعد الانتهاء من عملية التركيب تأكد من أن الغطاء والمدخنة يتبعان نفس الخط.

لقد تمت المصادقة على المنتج للتركيب فوق أجهزة طبخ ب6 مواقد على الأقصى.

#### ⚠️ الربط الكهربائي

يجب أن تكون قدرة الشبكة الكهربائية متناسبة مع صفات غطاء الشفط المكتوبة في الداخول. اذا كان الجهاز مجهزا بفيشة يجب وصله مباشرة على الخط الكهربائي بوصلات مطابقة للقواعد المعمول بها ويجب أن تكون الفيشة سهلة المنال حتى بعد الانتهاء من التركيب. وأما اذا كان الجهاز غير مجهز بفيشة (وصل مباشر بالشبكة) أو هذه غير سهلة المنال، حتى بعد التركيب، فيجب تركيب مفتاح فصل ثنائي مناسب يضمن الفصل الكامل عن الشبكة الكهربائية في حالات الحمولة الزائدة درجة III، وذلك تطابقا مع قوانين التركيب.

انتبه! قبل إعادة وصل التيار الكهربائي للجهاز ومراقبة التشغيل الصحيح، يجب التأكد دائما من أن السلك الكهربائي مركب بطريقة صحيحة.

إن الغطاء مجهز بسلك تزويد خاص، يجب طلبه من قسم المساعدة الفنية.

#### التركيب

##### قبل الشروع في عملية التركيب

. تأكد من أن المنتج المقتنى هو ذو أبعاد وقياسات ملائمة للجهة التي تم اختيارها للتركيب بها.

. انزع مصفاة أو مصافي الكربون الحي إن كانت متوفرة (انظر للفترة المتعلقة بذلك) ثم أعد تثبيت هذه المصافي فقط في حالة التشغيل بالنوعية المصفيه.

. تأكد من عدم وجود أدوات مرافقة (كأكياس للبراغي أو شهادة الضمان) داخل الغطاء (لأسباب النقل)، ففي تلك الحال أزلها واحتفظ بها.

إن جهاز الشفط مزود بأوتاد (علاقات) للتثبيت ملائمة لأغلبية أنواع الجدران والسقوف. وعلى أي حال من الأفضل استشارة تقني مؤهل للتأكد من نوعية المواد حسب الحائط أو السقف. يجب أن يكون الحائط أو السقف متينا لتحمل وزن جهاز الشفط.

تُتابع عن كثب التعليمات الواردة في هذا الدليل. نحن لسنا مسؤولين عن اي اعراض تلف او حريق ناجمة عن سوء استعمال الجهاز بسبب عدم مراعاة الملاحظات الواردة في هذا الدليل. ان غطاء الشفط صنع خصيصا للاستعمال المنزلي فقط.

يمكن أن تختلف جمالية الغطاء بالمقارنة مع ما جاء في رسوم هذا الدليل، إلا أن طرق الاستعمال، والصيانة، والتركيب لا تتغير.

! من المهم الاحتفاظ بهذا الدليل للرجوع إليه في كل وقت. وفي خلة بيع المنتج والانتقال إلى بيت آخر تأكد من أن الدليل مرافق للمنتج.

! يجب قراءة طرق التركيب بانتباه : هناك معلومات هامة لطريقة التركيب والاستعمال والأمان.

! لا تُدخل تغييرات كهربائية أو ميكانيكية على المنتج أو على شبكة أنابيب التبريد.

! قبل تركيب الجهاز يجب التحقق من أن كافة المكونات ليست تالفة. وإلا يجب الاتصال بالبائع ولا يجب مواصلة التثبيت.

**ملاحظة:** إن التفاصيل المرسومة بالرمز (\*) تمثل أجزاء مكملة اختيارية تتوفر فقط في أصناف معينة أو تكون قطعاً غير مزودة يمكن اقتنائها.

### ⚠ تحذيرات

قبل اية عملية تنظيف أو صيانة ،  
افصل غطاء شفط الهواء عن التيار  
الكهربائي أو اقطع التيار الكهربائي  
بالمفتاح الرئيسي للمسكن.  
بالنسبة لجميع عمليات التركيب و  
الصيانة استخدم قفازات العمل.

الجهاز غير مصمم للاستخدام من  
قبل أطفال دون 8 سنوات من العمر  
أو الأشخاص ذوي العاهات الجسمية  
الحسية أو العقلية أو تنقصهم الخبرة  
و المعرفة، إلا إذا كانوا تحت الرقابة  
ومتعلمين استخدام هذه المعدات من  
قبل شخص مسؤول عن سلامتهم.

يجب أن يكون الأطفال مراقبين حتى  
لا يلعبوا بالجهاز.

لا يجب أن تتم عملية التنظيف  
والصيانة من قبل الأطفال دون  
مراقبتهم.

عندما يتم استخدام غطاء الشفط  
بتزامن مع أجهزة أخرى تشتغل  
بالغاز أو غيره من أنواع الوقود  
يجب أن يكون المكان مهيئاً للغرض  
بالتهوية الكافية.

يجب أن يتم تنظيف غطاء الشفط  
بشكل متكرر سواء من الداخل  
أو الخارج ( على الأقل مرة في  
الشهر) عموماً باحترام معلومات  
الصيانة المشار إليها في هذا الدليل.

إن إهمال قواعد تنظيف الجهاز وعدم  
تعويض وتنظيف المصافي يؤدي إلى  
خطر الحرائق.

يمنع منعاً باتاً طبخ الاطعمة بطريقة  
اللمب مباشرة تحت غطاء الشفط .

إن استخدام اللهب مضر للمصافي ويمكن أن يؤدي  
إلى حرائق لذا ينبغي منعها في أي حال.

يجب أن تقع عملية القلي تحت المراقبة لغاية تجنب أن  
يحترق الزيت الساخن جدا.

**انتبه!** يمكن أن تصبح القطع الخارجية للجهاز ساخنة  
عندما تكون مواد الطبخ مشتعلة.

ولتعويض المصباح، استعمل فقط النوع المشار إليه في  
فقرة الصيانة/ تعويض المصباح لهذا الدليل.

**انتبه!** عدم ربط الجهاز بشبكة الكهرباء حتى تكتمل  
عملية التثبيت بشكل تام.

فيما يتعلق بالمقاييس التقنية والسلامة التي ينبغي العمل  
بها لتصريف الدخان، يُحتم احترام أحكام وأنظمة السلط  
المحلية المعنية لكل بلد.

يجب الإقادة الهواء المشفوط في أنبوب مجعول لتفريغ  
أخنة ناتجة عن أجهزة تشتغل باحترق الغاز أو غيره  
من أنواع الوقود.

لا يجب استخدام أو ترك الجهاز بمصابيح مثبتة بشكل  
غير سليم لتجنب احتمال صدمة كهربائية.

يمنع قطعاً استخدام غطاء الشفط من دون شعريّة مثبتة  
بشكل صحيح!

يمنع قطعاً استخدام غطاء الشفط كسطح أو لوحة  
لوضع الأدوات إلا إذا كان مشارة إليه.


استعمل فقط براغي التثبيت المزودة مع المنتج للتركيب  
وإن لم تتوفر، اشتر النوعية المناسبة. استعمل الطول  
الصحيح بالنسبة للبراغي المحددة في دليل التركيب.

وفي حالة الشك استشر مركز الخدمات المرخص له أو  
تقني مؤهل.

**انتبه!** إن عدم تثبيت البراغي وأدوات التثبيت وفقاً لهذه  
التعليمات يؤدي إلى المخاطر الكهربائية.

هذا الجهاز يتوافق مع القانون الأوروبي EC/96/2002 ، Waste  
Electrical and Electronic Equipment (WEEE). وبالتأكد  
من التخلص من هذا المنتج بشكل صحيح، يكون المستفيد قد أسهم في  
الوقاية من النتائج السلبية المحتملة على البيئة والصحة.



ان الرمز  على المنتج أو على مجموع  
الوحدات التابعة له يشير إلى أن هذا المنتج يجب ألا  
يعامل مثل بقية النفايات المنزلية بل أن يسلم إلى مركز  
متخصص في جمع وإعادة استعمال الاجهزة  
الكهربائية والالكترونية. يجب التخلص من المنتج  
عملاً باحترام القوانين المحلية المعمول بها للتخلص  
من النفايات. وللحصول على معلومات اضافية تتعلق





