

Gebrauchs- und Montageanweisung Einbau-Kaffeefullautomat



Lesen Sie **unbedingt** die Gebrauchsanweisung vor Aufstellung –
Installation – Inbetriebnahme.
Dadurch schützen Sie sich und vermeiden Schäden.

Ihr Beitrag zum Umweltschutz

Entsorgung der Verpackung

Die Verpackung dient der Handhabung und schützt das Gerät vor Transportschäden. Die Verpackungsmaterialien sind nach umweltverträglichen und entsorgungstechnischen Gesichtspunkten ausgewählt und generell recycelbar.

Das Rückführen der Verpackung in den Materialkreislauf spart Rohstoffe. Nutzen Sie materialspezifische Wertstoffsammlungen und Rückgabemöglichkeiten.

Energie sparen

Sie können mit den folgenden Tipps Energie und Geld sparen sowie die Umwelt schonen:

- Betreiben Sie den Kaffeevollautomaten im Eco-Modus (voreingestellt).
- Schalten Sie die Tageszeit-Anzeige aus.
- Wählen Sie eine geringe Helligkeit der Beleuchtung oder verzichten Sie ganz auf die Beleuchtung.
- Stellen Sie die Beleuchtung bei ausgeschaltetem Gerät aus.
- Wählen Sie das dunkle Farbschema für das Display.
- Verringern Sie die Helligkeit des Displays.
- Wenn Sie die Werkeinstellungen der „Timer“ ändern, kann sich der Energieverbrauch des Kaffeevollautomaten erhöhen. Achten Sie insbesondere auf folgende Meldung im Display: Diese Einstellung führt zu einem erhöhten Energieverbrauch..
- Wenn Sie den Kaffeevollautomaten nicht benutzen, schalten Sie das Gerät über die Taste Ein-/Aus  aus.

Entsorgung des Altgerätes

Elektro- und Elektronikgeräte enthalten vielfach wertvolle Materialien. Sie enthalten auch bestimmte Stoffe, Gemische und Bauteile, die für ihre Funktion und Sicherheit notwendig waren. Im Hausmüll sowie bei nicht sachgemäßer Behandlung können sie der menschlichen Gesundheit und der Umwelt schaden. Geben Sie Ihr Altgerät deshalb auf keinen Fall in den Hausmüll.




Nutzen Sie stattdessen die offiziellen, eingerichteten Sammel- und Rücknahmestellen zur unentgeltlichen Abgabe und Verwertung der Elektro- und Elektronikgeräte bei Kommune, Händler oder Miele. Für das Löschen etwaiger personenbezogener Daten auf dem zu entsorgenden Altgerät sind Sie gesetzmäßig eigenverantwortlich. Sie sind gesetzlich verpflichtet, nicht vom Gerät fest umschlossene Altbatterien und Altakkumulatoren sowie Lampen, die zerstörungsfrei entnommen werden können, zerstörungsfrei zu entnehmen. Bringen Sie diese zu einer geeigneten Sammelstelle, wo sie unentgeltlich abgegeben werden können. Bitte sorgen Sie dafür, dass Ihr Altgerät bis zum Abtransport kindersicher aufbewahrt wird.

Ihr Beitrag zum Umweltschutz	2
Energie sparen	2
Sicherheitshinweise und Warnungen	7
Gerätebeschreibung	15
Außenansicht	15
Innenansicht.....	16
Der Milchbehälter	17
Zentralauslauf mit Tassenrandsensor.....	17
Bedien- und Anzeigeelemente	18
Symbole im Display	19
Symbole der Getränketasten.....	20
Bedienprinzip	21
Ein Menü aufrufen und in einem Menü navigieren.....	21
Ein Menü verlassen oder Aktion abbrechen.....	21
Miele@home	23
Erste Inbetriebnahme	24
Vor dem ersten Gebrauch.....	24
Das erste Mal einschalten	24
Bohnenbehälter füllen	26
Wassertank füllen	27
Ein- und Ausschalten	28
Kaffeevollautomaten einschalten.....	28
Kaffeevollautomaten ausschalten.....	28
Längere Abwesenheit vorbereiten	28
Getränke zubereiten	29
Kaffee	29
Kaffeegetränke im Detail	29
Milch und alternative Milchprodukte.....	29
Milchbehälter füllen und einsetzen.....	30
Ein Kaffeegetränk zubereiten	31
Zubereitung abbrechen.....	31
DoubleShot.....	31
2 Portionen ☐ zubereiten.....	32
Kanne Kaffee zubereiten.....	32
Tee	32
Tee zubereiten	33
TeaTimer manuell starten	34
Kanne Tee zubereiten.....	34
Warm- und Heißwasser zubereiten.....	34

Inhalt

Getränkemenge ändern.....	34
Expertenmodus	36
Expertenmodus ein- und ausschalten.....	36
Expertenmodus: Getränkemenge anpassen	36
Mahlgrad	37
Richtigen Mahlgrad erkennen.....	37
Mahlgrad verstellen.....	37
Parameter	38
Parameter anzeigen und ändern.....	38
Getränkemenge	38
Mahlmenge	38
Brühtemperatur bei Kaffeegetränken	38
Auslaufftemperatur bei Teegetränken, Warm- und Heißwasser.....	39
Vorbrühen des Kaffeepulvers.....	39
Profile.....	40
Profile	40
Profil erstellen	40
Getränke in einem Profil ändern.....	40
Getränke aus einem Profil zubereiten	40
Profile bearbeiten	40
Profilwechsel einstellen	40
Profilname ändern	41
Profil löschen.....	41
MobileStart	42
Einstellungen.....	43
Einstellungen anzeigen und ändern	43
Sprache.....	43
Tageszeit	43
Datum	43
Timer	43
Einschalten um.....	43
Ausschalten um	44
Ausschalten nach.....	44
TeaTimer	44
Lautstärke	44
Display-Helligkeit	44
Beleuchtung	45
Info (Informationen anzeigen)	45
Höhenlage	45

Performance-Modus.....	45
Eco-Modus	45
Barista-Modus	45
Latte-Modus.....	45
Party-Modus	45
Wasserhärte.....	46
Inbetriebnahmesperre 	47
Miele@home	47
Fernsteuerung.....	47
RemoteUpdate	48
Softwareversion.....	48
Händler (Messeschaltung)	48
Werkeinstellungen.....	49
Reinigung und Pflege	50
Übersicht der Reinigungsintervalle.....	50
Von Hand oder im Geschirrspüler reinigen.....	51
Ungeeignete Reinigungsmittel	52
Gerätetür öffnen	52
Abtropfschale und Satzbehälter reinigen.....	53
Abtropfblech reinigen	55
Wassertank reinigen	55
Zentralauslauf reinigen	56
Tassenrandsensor reinigen	58
Milchbehälter mit Deckel reinigen	58
Milchventil reinigen (täglich).....	59
Milchventil entnehmen und reinigen (monatlich).....	60
Bohnenbehälter reinigen	63
Brüheinheit und Innenraum händisch reinigen	64
Innenraum, Innenseite der Gerätetür und Tropfschale reinigen.....	66
Gerätefront reinigen	67
Pflegeprogramme	67
Menü Pflege aufrufen	67
Gerät spülen.....	67
Milchleitung spülen.....	67
Milchleitung reinigen.....	68
Brüheinheit entfetten.....	68
Gerät entkalken.....	71
Was tun, wenn	73
Meldungen im Display.....	73
Unerwartetes Verhalten des Kaffeevollautomaten.....	76
Nicht zufriedenstellendes Ergebnis	79

Inhalt

Kundendienst und Garantie	81
Kontakt bei Störungen	81
Garantie	81
Zubehör	82
Installation	83
Elektroanschluss	83
Einbaumaße	84
Einbau in einen Hochschrank.....	84
Installation und Anschlüsse	85
Kaffeevollautomaten einbauen.....	86
Türöffnungsbegrenzung	88
Technische Daten	89
Konformitätserklärung	90

Sicherheitshinweise und Warnungen

Dieser Kaffeevollautomat entspricht den vorgeschriebenen Sicherheitsbestimmungen. Ein unsachgemäßer Gebrauch kann jedoch zu Schäden an Personen und Sachen führen.

Lesen Sie die Gebrauchsanweisung aufmerksam durch, bevor Sie den Kaffeevollautomaten in Betrieb nehmen. Sie enthält wichtige Hinweise für den Einbau, die Sicherheit, den Gebrauch und die Wartung. Dadurch schützen Sie sich und verhindern Schäden am Kaffeevollautomaten.

Entsprechend der Norm IEC 60335-1 weist Miele ausdrücklich darauf hin, das Kapitel zur Installation des Kaffeevollautomaten sowie die Sicherheitshinweise und Warnungen unbedingt zu lesen und zu befolgen.

Miele kann nicht für Schäden verantwortlich gemacht werden, die infolge von Nichtbeachtung dieser Hinweise verursacht werden.


Bewahren Sie die Gebrauchsanweisung auf, und geben Sie sie an einen eventuellen Nachbesitzer weiter.

Sicherheitshinweise und Warnungen

Bestimmungsgemäße Verwendung

- ▶ Dieser Kaffeevollautomat ist für die Verwendung im privaten Haushalt bestimmt.
- ▶ Der Kaffeevollautomat ist nicht für die Verwendung im Außenbereich bestimmt.
- ▶ Der Kaffeevollautomat darf ausschließlich unter 2.000 m Höhenlage verwendet werden.
- ▶ Verwenden Sie den Kaffeevollautomaten ausschließlich im hausüblichen Rahmen, um Getränke wie Espresso, Cappuccino, Latte macchiato, Tee u. Ä. zuzubereiten. Alle anderen Anwendungsarten sind unzulässig.
- ▶ Personen, die aufgrund ihrer physischen, sensorischen oder geistigen Fähigkeiten oder ihrer Unerfahrenheit oder Unkenntnis nicht in der Lage sind, den Kaffeevollautomaten sicher zu bedienen, müssen bei der Bedienung beaufsichtigt werden.
Diese Personen dürfen den Kaffeevollautomaten nur ohne Aufsicht bedienen, wenn ihnen das Gerät so erklärt wurde, dass sie es sicher bedienen können. Sie müssen mögliche Gefahren einer falschen Bedienung erkennen und verstehen können.

Kinder im Haushalt

 Verbrennungs- und Verbrühungsgefahr an den Ausläufen.

Die Haut von Kindern reagiert empfindlicher auf hohe Temperaturen als die von Erwachsenen.

Hindern Sie Kinder daran, heiße Teile des Kaffeevollautomaten zu berühren oder Körperteile unter die Ausläufe zu halten.

- ▶ Stellen Sie den Kaffeevollautomaten außerhalb der Reichweite von Kindern auf.
- ▶ Kinder unter 8 Jahren müssen vom Kaffeevollautomaten ferngehalten werden, es sei denn, sie werden ständig beaufsichtigt.
- ▶ Kinder ab 8 Jahren dürfen den Kaffeevollautomaten nur ohne Aufsicht bedienen, wenn ihnen das Gerät so erklärt wurde, dass sie es sicher bedienen können.
Kinder ab 8 Jahren müssen mögliche Gefahren einer falschen Bedienung erkennen können.
- ▶ Beaufsichtigen Sie Kinder, die sich in der Nähe des Kaffeevollautomaten aufhalten. Lassen Sie Kinder nicht mit dem Gerät spielen.
- ▶ Kinder dürfen den Kaffeevollautomaten nicht reinigen, es sei denn, sie sind 8 Jahre oder älter und werden beaufsichtigt.
- ▶ Bedenken Sie, dass Espresso und Kaffee keine Kindergetränke sind.
- ▶ Erstickungsgefahr. Kinder können sich beim Spielen in Verpackungsmaterial (z. B. Folien) einwickeln oder sich das Verpackungsmaterial über den Kopf ziehen und ersticken. Halten Sie Verpackungsmaterial von Kindern fern.

Sicherheitshinweise und Warnungen

Technische Sicherheit

- ▶ Installationsarbeiten oder Reparaturen dürfen nur durch von Miele autorisierten Fachkräften durchgeführt werden. Durch unsachgemäße Installationsarbeiten oder Reparaturen können erhebliche Gefahren für den Benutzer entstehen.
- ▶ Beschädigungen am Kaffeevollautomaten können Ihre Sicherheit gefährden. Kontrollieren Sie das Gerät auf sichtbare Schäden, bevor Sie es einbauen. Nehmen Sie niemals ein beschädigtes Gerät in Betrieb.
- ▶ Vergleichen Sie vor dem Anschließen des Kaffeevollautomaten unbedingt die Anschlussdaten (Spannung und Frequenz) auf dem Typenschild mit denen des Elektronetzes. Diese Daten müssen unbedingt übereinstimmen, damit keine Schäden am Gerät auftreten. Fragen Sie im Zweifelsfall eine Elektrofachkraft.
- ▶ Die elektrische Sicherheit des Kaffeevollautomaten ist nur dann gewährleistet, wenn er an ein vorschriftsmäßig installiertes Schutzleitersystem angeschlossen wird. Diese grundlegende Sicherheitsvoraussetzung muss vorhanden sein. Lassen Sie im Zweifelsfall die Elektroinstallation durch eine Elektrofachkraft prüfen.
- ▶ Der zeitweise oder dauerhafte Betrieb an einer autarken oder nicht netzsynchronen Energieversorgungsanlage (wie z. B. Inselnetze, Back-up-Systeme) ist möglich. Voraussetzung für den Betrieb ist, dass die Energieversorgungsanlage die Vorgaben der EN 50160 oder vergleichbar einhält. Die in der Hausinstallation und in diesem Miele Produkt vorgesehenen Schutzmaßnahmen müssen auch im Inselbetrieb oder im nicht netzsynchronen Betrieb in ihrer Funktion und Arbeitsweise sichergestellt sein oder durch gleichwertige Maßnahmen in der Installation ersetzt werden. Wie beispielsweise in der aktuellen Veröffentlichung der VDE-AR-E 2510-2 beschrieben.
- ▶ Schließen Sie den Kaffeevollautomaten nicht über eine Mehrfachsteckdose oder Verlängerungskabel an das Elektronetz an. Diese gewährleisten nicht die nötige Sicherheit des Gerätes (Brandgefahr).
- ▶ Der Kaffeevollautomat darf nicht an nichtstationären Einsatzorten (z. B. Schiffen) betrieben werden.
- ▶ Benutzen Sie den Kaffeevollautomaten nur im eingebauten Zustand, damit die sichere Funktion gewährleistet ist.

Sicherheitshinweise und Warnungen

▶ Bei einem Kombinationseinbau ist es sehr wichtig, dass der Kaffeefullautomat nach unten hin durch einen geschlossenen Zwischenboden abgegrenzt ist (außer bei der Kombination mit einer Gourmet-Wärmeschublade oder Einbau-Vakuumierschublade).

▶ Benutzen Sie den Kaffeefullautomaten ausschließlich bei Umgebungstemperaturen zwischen +16 °C und +38 °C.

▶ Eine Mindesteinbauhöhe von 850 mm ist einzuhalten.

▶ Dieser Kaffeefullautomat darf nicht hinter einer geschlossenen Möbelfront eingebaut werden. Hinter der geschlossenen Möbelfront stauen sich Wärme und Feuchtigkeit. Dadurch können das Gerät und/oder der Möbelumbau beschädigt werden.

▶ Bei Reparaturen muss der Kaffeefullautomat vom Elektronetz getrennt sein.

Der Kaffeefullautomat ist nur dann vom Elektronetz getrennt, wenn


- die Sicherungen der Elektroinstallation ausgeschaltet sind.
- die Schraub Sicherungen der Elektroinstallation vollständig herausgeschraubt sind.
- die Netzanschlussleitung vom Elektronetz getrennt ist.
Ziehen Sie ausschließlich am Netzstecker, nicht an der Netzanschlussleitung.


▶ Garantieansprüche gehen verloren, wenn der Kaffeefullautomat nicht von einem von Miele autorisierten Kundendienst repariert wird.

▶ Öffnen Sie niemals das Gehäuse des Kaffeefullautomaten. Das Berühren spannungsführender Anschlüsse sowie das Verändern des elektrischen und mechanischen Aufbaus gefährden Sie und führen möglicherweise zu Funktionsstörungen des Kaffeefullautomaten.

Sicherheitshinweise und Warnungen

Sachgemäßer Gebrauch

 **Verbrennungs- und Verbrühungsgefahr an den Ausläufen.**
Die austretenden Flüssigkeiten und der Dampf sind sehr heiß.
Halten Sie keine Körperteile unter die Ausläufe, wenn heiße Flüssigkeiten oder Dampf austreten.
Berühren Sie keine heißen Teile.
Die Düsen können heiße Flüssigkeit oder Dampf verspritzen. Achten Sie deshalb darauf, dass der Zentralauslauf sauber ist und korrekt montiert wird.
Entfernen Sie Gefäße, die auf dem Abtropfblech in der Gerätetür stehen, bevor Sie die Gerätetür öffnen.
Auch das Wasser in der Abtropfschale kann sehr heiß sein. Leeren Sie die Abtropfschale vorsichtig.

 **Verletzungsgefahr der Augen!**
Niemals direkt oder mit optischen Instrumenten (Lupe oder Ähnlichem) in die Beleuchtung sehen.

- ▶ Beachten Sie Folgendes zum verwendeten Wasser:
 - Die Wasserqualität muss der Trinkwasserverordnung des jeweiligen Landes entsprechen, in dem der Kaffeevollautomat betrieben wird.
 - Füllen Sie ausschließlich kaltes und frisches Trinkwasser in den Wassertank. Warmes oder heißes Wasser oder andere Flüssigkeiten können den Kaffeevollautomaten beschädigen.
 - Wechseln Sie das Wasser täglich, um Keimbildung vorzubeugen.
 - Verwenden Sie kein Wasser, das mit Kohlensäure versetzt ist.
- ▶ Füllen Sie ausschließlich geröstete Kaffeebohnen in die Bohnenbehälter. Füllen Sie keine mit Zusatzstoffen behandelten Kaffeebohnen oder gemahlene Kaffeebohnen in die Bohnenbehälter.
- ▶ Füllen Sie keine Flüssigkeiten in die Bohnenbehälter.
- ▶ Verwenden Sie keinen Rohkaffee (grüne, ungeröstete Kaffeebohnen) oder Kaffeemischungen, die Rohkaffee enthalten. Rohkaffeebohnen sind sehr hart und enthalten noch eine Restfeuchtigkeit. Das Mahlwerk des Kaffeevollautomaten kann bereits beim ersten Mahlen beschädigt werden.

Sicherheitshinweise und Warnungen

- ▶ Füllen Sie keine mit Zucker, Karamell o. ä. vorbehandelten Kaffeebohnen sowie zuckerhaltige Flüssigkeiten in den Kaffeevollautomaten. Zucker zerstört das Gerät.
- ▶ Verwenden Sie ausschließlich Milch ohne Zusätze. Die meisten zuckerhaltigen Zusätze verkleben die Milchleitung.
- ▶ Wenn Sie tierische Milch verwenden, nehmen Sie ausschließlich pasteurisierte Milch.
- ▶ Wenn Sie Teegetränke zubereiten, beachten Sie die Hinweise der Lebensmittelhersteller.
- ▶ Halten Sie keine brennenden Alkoholgemische unter den Zentralauslauf. Die Kunststoffteile des Kaffeevollautomaten können dadurch Feuer fangen und schmelzen.
- ▶ Hängen Sie sich nicht an die geöffnete Gerätetür oder belasten Sie sie nicht mit Gegenständen, um die Scharniere des Kaffeevollautomaten nicht zu beschädigen.
- ▶ Reinigen Sie keine Gegenstände mit Hilfe des Kaffeevollautomaten.

Zubehör und Ersatzteile

- ▶ Nur bei Originalersatzteilen gewährleistet Miele, dass sie die Sicherheitsanforderungen erfüllen. Defekte Bauteile dürfen nur gegen Miele Originalersatzteile ausgetauscht werden.
- ▶ Verwenden Sie ausschließlich Miele Originalzubehör. Wenn andere Teile verwendet werden, gehen Ansprüche aus Garantie, Gewährleistung und/oder Produkthaftung verloren.
- ▶ Miele gibt Ihnen eine bis zu 15-jährige, mindestens aber 10-jährige Liefergarantie für funktionserhaltende Ersatzteile nach Serienauslauf Ihres Kaffeevollautomaten.

Sicherheitshinweise und Warnungen

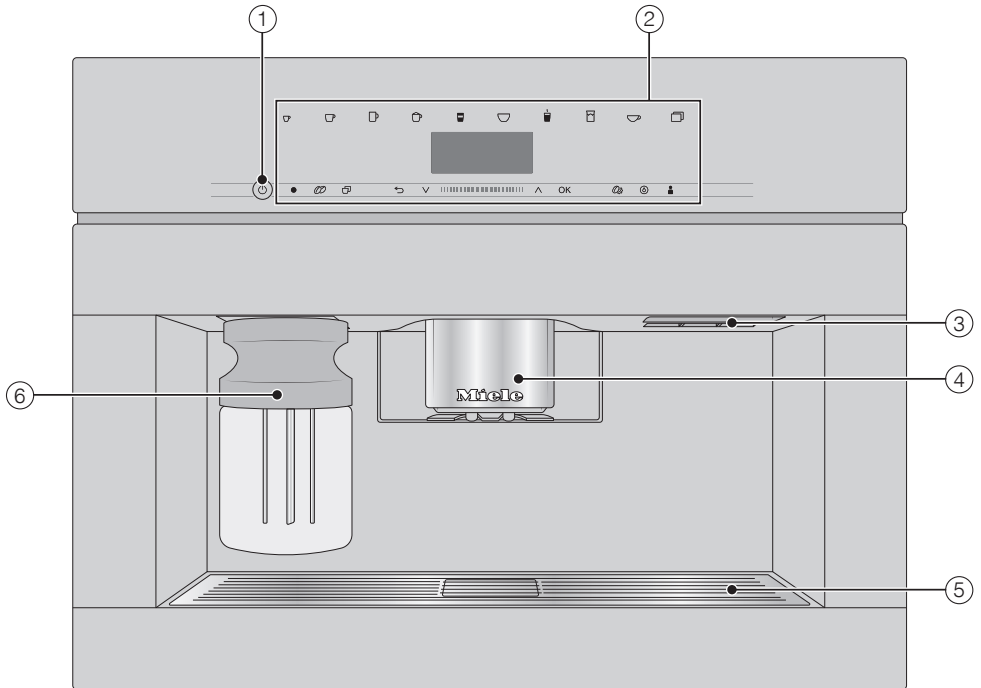
Reinigung und Pflege

- ▶ Reinigen Sie den Kaffeevollautomaten und den Milchbehälter täglich, insbesondere vor dem ersten Gebrauch.
- ▶ Achten Sie darauf, dass Sie die milchführenden Teile sorgfältig und regelmäßig reinigen. Milch enthält von Natur aus Keime, die sich bei ungenügender Reinigung stark vermehren.
- ▶ Entkalken Sie den Kaffeevollautomaten regelmäßig je nach Wasserhärte. Entkalken Sie das Gerät häufiger, wenn Sie sehr kalkhaltiges Wasser verwenden. Miele haftet nicht für Schäden, die durch mangelndes Entkalken, falsche Entkalkungsmittel oder ungeeignete Konzentrationen entstehen.
- ▶ Entfetten Sie die Brüheinheit regelmäßig mit den Reinigungstabletten. Je nach Fettgehalt der verwendeten Kaffeesorte kann die Brüheinheit schneller verstopfen.
- ▶ Verwenden Sie keinen Dampfreiniger zur Reinigung. Der Dampf kann an spannungsführende Teile gelangen und einen Kurzschluss verursachen.
- ▶ Der Espresso-/Kaffeersatz gehört in den Biomüll oder auf den Kompost, nicht in den Abfluss eines Spülbeckens. Der Abfluss kann dadurch verstopfen.

Für Geräte mit Edelstahlflächen gilt:

- ▶ Kleben Sie keine Haftnotizen, Klebeband oder andere Klebemittel auf die Edelstahlflächen. Die Beschichtung der Edelstahlflächen wird durch Klebemittel beschädigt und verliert ihre schützende Wirkung vor Verschmutzungen.
- ▶ Die Beschichtung der Edelstahlflächen ist kratzempfindlich. Selbst Magneten können Kratzer hervorrufen.

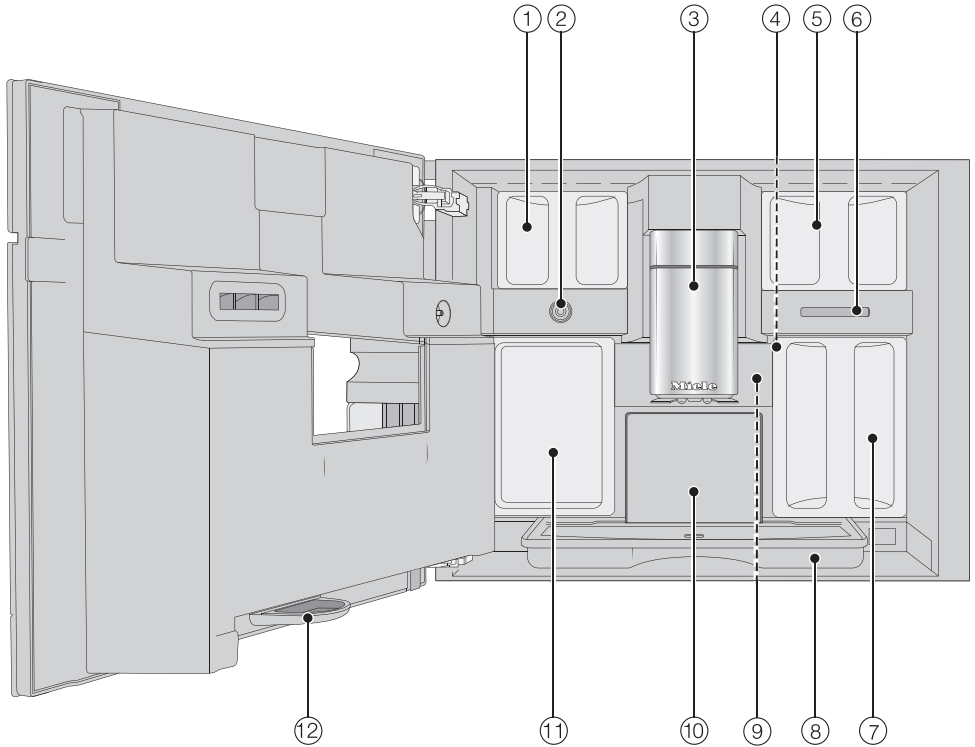
Außenansicht



- ① Taste Ein/Aus ①
- ② Bedienblende
- ③ Türgriff
- ④ höhenverstellbarer Zentralauslauf mit Beleuchtung
- ⑤ Abtropfblech
- ⑥ Milchbehälter

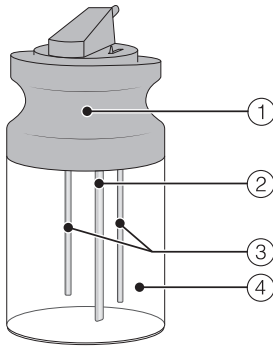
Gerätebeschreibung

Innenansicht



- ① Bohnenbehälter
- ② Milchventil
- ③ höhenverstellbarer Zentralauslauf mit Beleuchtung
- ④ Mahlgradverstellung
- ⑤ Bohnenbehälter
- ⑥ Lüfterauslass
- ⑦ Wassertank
- ⑧ Abtropfschale mit Deckel
- ⑨ Brüheinheit
- ⑩ Satzbehälter
- ⑪ Pflegegefäß
- ⑫ Tropfschale

Der Milchbehälter



- ① Deckel
- ② Milchsaugrohr
- ③ Sensorstab
- ④ Glasbehälter

Zentralauslauf mit Tassenrand-sensor

Der Zentralauslauf mit Tassenrandsensor verfügt über eine automatische Auslaufverstellung. Durch diese Auslaufverstellung fährt der Zentralauslauf zu Beginn der Zubereitung eines Getränks automatisch nach unten und stoppt durch den Tassenrandsensor auf der optimalen Höhe der verwendeten Tassen oder Gläser.

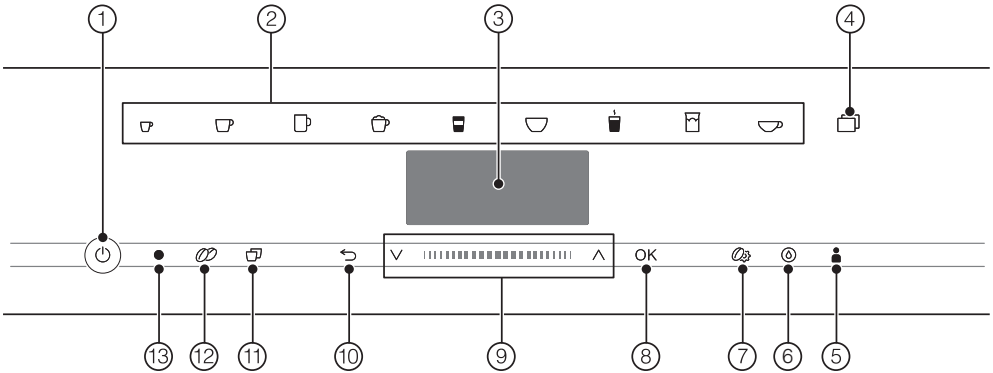
Sie können den Zentralauslauf mit Tassenrandsensor **nicht** manuell verstellen.

Ist der Kaffeevollautomat ausgeschaltet, befindet sich der Zentralauslauf in einer mittleren Position.

Wenn Pflegeprogramme ausgeführt werden, fährt der Zentralauslauf auf die Höhe des Pflegegefäßes oder in eine niedrige Pflegeposition.

Achten Sie darauf, dass sich der Zentralauslauf in der oberen oder mittleren Position befindet, bevor Sie die Tür öffnen.













Bedien- und Anzeigeelemente



- ① **Taste Ein/Aus** ⏻
Kaffeevollautomat ein- und ausschalten
- ② **Getränkertasten**
Getränke zubereiten
- ③ **Display**
Informationen zur aktuellen Aktion oder zum Status anzeigen
- ④ **Sensortaste** 📄
– Weitere Getränke zubereiten z. B. Ristretto, Cappuccino italiano
– Kaffee- oder Teekanne zubereiten
– Menü Einstellungen 🚩
- ⑤ **Sensortaste** Profile 👤
Profile erstellen und verwalten
- ⑥ **Sensortaste** Pflege ⌚
Pflegeprogramme, z. B. Entkalken
- ⑦ **Sensortaste** Parameter ⚙️
Einstellungen zur Getränkezubereitung anzeigen oder ändern
- ⑧ **Sensortaste OK**
Displaymeldungen bestätigen und Einstellungen speichern
- ⑨ **Navigationbereich mit Pfeiltasten** ^ v
in Auswahllisten blättern, eine Auswahl markieren oder Werte ändern
- ⑩ **Sensortaste „Zurück“** ⏪
in das nächsthöhere Menü zurückspringen und ungewollte Aktionen abbrechen
- ⑪ **Sensortaste „2 Portionen“** 📄
2 Portionen eines Getränks auf einmal zubereiten
- ⑫ **Sensortaste „DoubleShot“** ☕
für ein besonders kräftiges, aromatisches Kaffeegetränk die doppelte Menge Kaffeepulver mit gleichbleibender Wassermenge zubereiten
- ⑬ **Optische Schnittstelle**
(nur für den Miele Kundendienst)




Symbole im Display

Zusätzlich zum Text können folgende Symbole erscheinen:

Symbol	Erklärung
	Das Symbol kennzeichnet das Menü „Einstellungen“ und den Menüpunkt „Sprache“.
	Das Symbol kennzeichnet Informationen und Hinweise zur Bedienung. Bestätigen Sie gegebenenfalls die Meldungen mit <i>OK</i> .
	Das Symbol erscheint, wenn die Inbetriebnahmesperre aktiviert ist. Die Bedienung ist gesperrt.
	Das Symbol plus die gewünschte Einschaltzeit erscheint 23:59 Stunden vorher im Display, wenn der Timer Einschalten um und die Tageszeitanzeige aktiviert sind (siehe Kapitel „Einstellungen“, Abschnitt „Timer“).
	Der Kurzzeitwecker TeaTimer wurde gestartet (siehe Kapitel „Tee“, Abschnitt „TeaTimer“). Die verbleibende Ziehzeit wird neben dem Symbol angezeigt.
	Das Symbol erscheint während der Entkalkung. (Außerdem befindet sich das Symbol auf dem Wassertank: Bis zu dieser Markierung Wasser einfüllen.)
	Das Symbol wird während des Pflegeprogramms Milchleitung reinigen angezeigt. (Das Symbol befindet sich auch auf dem Wassertank: Bis zu dieser Markierung Wasser einfüllen.)
    	Wenn Miele@home für den Kaffeevollautomaten aktiviert ist, wird die WLAN-Verbindung mit diesen Symbolen angezeigt. Dabei zeigen die Symbole die Stärke der WLAN-Verbindung in Abstufungen von stark bis nicht verbunden an.

Bedien- und Anzeigeelemente

Symbole der Getränketasten

-  Espresso
-  Kaffee
-  Kaffee lang
-  Cappuccino
-  Latte macchiato
-  Cafè Latte
-  Heiße Milch
-  Milchschaum
-  Teewasser

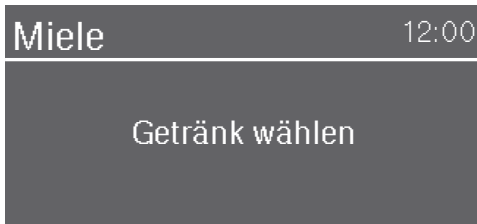
Sensortasten


Sie bedienen den Kaffeevollautomaten, indem Sie die Sensortasten mit dem Finger berühren.

Bei jeder Tastenberührung ertönt ein akustisches Signal. Sie können die Lautstärke der Tastentöne anpassen oder die Tastentöne ausschalten (siehe Kapitel „Einstellungen“, Abschnitt „Lautstärke“).

Getränkemenü

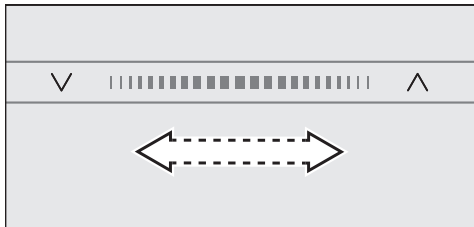
Sie befinden sich im Getränkemenü, wenn im Display Getränk wählen erscheint.



Weitere Getränke finden Sie im Menü Weitere (Sensortaste .

Navigationsbereich

Wenn Sie einen Menüpunkt auswählen möchten, berühren Sie die Pfeiltasten \wedge und \vee , bis der gewünschte Menüpunkt hell unterlegt ist.




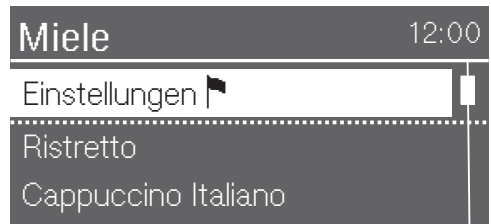
Um schneller zu blättern, streichen Sie im Bereich zwischen den Pfeilen nach rechts oder links.

Sobald ein Wert, ein Hinweis oder eine Einstellung erscheint, die Sie bestätigen können, leuchtet die Sensortaste *OK* orange.

Um die Auswahl zu bestätigen, berühren Sie die Sensortaste *OK*.

Ein Menü aufrufen und in einem Menü navigieren

Um ein Menü aufzurufen, berühren Sie die entsprechende Sensortaste, z. B. Sensortaste .



In dem jeweiligen Menü können Sie Aktionen starten oder Einstellungen ändern. Ein Balken rechts im Display zeigt an, dass weitere Optionen oder weiterer Text folgen.

In einer Auswahlliste erkennen Sie an dem Haken \checkmark , welche Einstellung aktuell ausgewählt ist.

Ein Menü verlassen oder Aktion abbrechen

Um das aktuelle Menü zu verlassen, berühren Sie die Sensortaste .

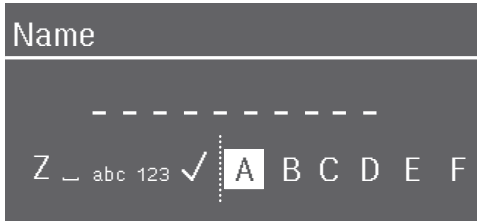
Oder Sie berühren die orange leuchtende Sensortaste erneut, um zum Getränkemenü zurückzukehren.

Bedienprinzip

Namen eingeben

Sie geben Buchstaben und Zahlen über den Navigationsbereich ein. Groß- und Kleinschreibung können Sie ebenfalls auswählen.

Tipp: Wählen Sie kurze, prägnante Namen.



- Um ein Zeichen einzugeben, markieren Sie ein Zeichen und bestätigen die Auswahl mit *OK*.
- Zum Löschen eines Zeichens berühren Sie die Sensortaste ↶.
- Sie speichern den Namen, indem Sie den Haken ✓ auswählen und mit *OK* bestätigen.

Ihr Kaffeevollautomat ist mit einem integrierten WLAN-Modul ausgestattet. Stellen Sie sicher, dass am Aufstellungsort Ihres Kaffeevollautomaten das Signal Ihres WLAN-Netzwerkes mit ausreichender Signalstärke vorhanden ist.

Für die Nutzung benötigen Sie:

- ein WLAN-Netzwerk
- die Miele App
- ein Benutzerkonto bei Miele (das Benutzerkonto können Sie über die Miele App erstellen)

Die Miele App leitet Sie bei der Verbindung zwischen dem Kaffeevollautomaten und dem heimischen WLAN-Netzwerk.

Nachdem Sie den Kaffeevollautomaten in Ihr WLAN-Netzwerk eingebunden haben, können Sie mit der Miele App beispielsweise folgende Aktionen durchführen:

- Softwareupdates installieren
- Informationen über den Betriebszustand Ihres Kaffeevollautomaten abrufen
- Einstellungen Ihres Kaffeevollautomaten verändern
- Ihren Kaffeevollautomaten fernbedienen

Durch das Einbinden des Kaffeevollautomaten in Ihr WLAN-Netzwerk erhöht sich der Energieverbrauch, auch wenn der Kaffeevollautomat ausgeschaltet ist.

Verfügbarkeit WLAN-Verbindung

Die WLAN-Verbindung teilt sich einen Frequenzbereich mit anderen Geräten (z. B. Mikrowellen, ferngesteuerten Spielzeugen). Dadurch können zeitweilige oder vollständige Verbindungsstörungen auftreten. Eine ständige Verfügbarkeit der angebotenen Funktionen kann deshalb nicht gewährleistet werden.

Verfügbarkeit Miele@home

Die Nutzung der Miele App hängt von der Verfügbarkeit des Miele@home Services in Ihrem Land ab.

Der Service von Miele@home ist nicht in jedem Land verfügbar.

Informationen zur Verfügbarkeit erhalten Sie über die Internetseite www.miele.com.

Miele App

Die Miele App können Sie kostenlos aus dem Apple App Store® oder dem Google Play Store™ herunterladen.




Erste Inbetriebnahme

Vor dem ersten Gebrauch

- Schließen Sie den Kaffeevollautomaten an das Elektronetz an.
- Bauen Sie den Kaffeevollautomaten ein.
- Entfernen Sie eventuell vorhandene Hinweiszettel.
- Entfernen Sie die Schutzfolie vom Abtropfblech.
- Reinigen Sie den Wassertank, die Bohnenbehälter und den Zentralauslauf.
- Entnehmen Sie den Wassertank und füllen Sie frisches, kaltes Wasser ein. Beachten Sie die Markierung „max.“ und setzen Sie den Wassertank wieder ein (siehe Kapitel „Wassertank füllen“).
- Entnehmen Sie die Bohnenbehälter und füllen Sie geröstete Kaffeebohnen ein.

Das erste Mal einschalten

- Berühren Sie die Taste Ein/Aus .

Displaysprache auswählen

- Wählen Sie die gewünschte Display-sprache.

Gegebenenfalls wird auch Ihr Standort abgefragt.

Die Auswahl des Standorts bestimmt die Tageszeitanzeige, z. B. 12- oder 24-Stundenformat oder die Darstellung von Einheiten o. Ä.

Vernetzung einrichten (Miele@home)

Um Softwareupdates zu bekommen und den Kaffeevollautomaten über die Miele App auf Ihrem Mobilgerät zu bedienen, können Sie Ihren Kaffeevollautomaten mit Ihrem heimischen WLAN-Netzwerk verbinden.

Während der Inbetriebnahme erscheint im Display „Miele@home“ einrichten.

Tipp: Sie können Miele@home für Ihren Kaffeevollautomaten auch zu einem späteren Zeitpunkt einrichten. Wählen Sie dann Überspringen.

- Prüfen Sie, ob das Signal Ihres WLAN-Netzwerkes am Aufstellort des Kaffeevollautomaten mit ausreichender Signalstärke vorhanden ist.
- Berühren Sie Weiter.
- Wählen Sie die gewünschte Verbindungsmethode.
- Befolgen Sie die Anweisungen im Display des Kaffeevollautomaten und in der Miele App.

Im Display erscheint Verbindung erfolgreich hergestellt.

Neue Software für Ihren Kaffeevollautomaten wird nach dem nächsten Einschalten per RemoteUpdate heruntergeladen, insofern diese zur Verfügung steht. Sie werden in diesem Fall benachrichtigt, dass Sie die neue Software installieren können (siehe Kapitel „RemoteUpdate“).

- Um mit der Inbetriebnahme fortzufahren, berühren Sie *OK*.

Datum einstellen

- Stellen Sie das aktuelle Datum ein.
- Bestätigen Sie mit *OK*.

Tageszeit einstellen

- Stellen Sie die aktuelle Tageszeit ein.
- Bestätigen Sie mit *OK*.

Wenn der Kaffeevollautomat mit einem WLAN-Netzwerk verbunden und in der Miele App angemeldet ist, wird die Uhrzeit anhand der Standorteinstellung in der Miele App synchronisiert.

Schütten Sie die ersten 2 Kaffeegetränke beim ersten Betrieb weg, damit alle Kaffeereste von der Werkkontrolle aus dem Brühsystem entfernt sind.

Wasserhärte einstellen

Die zuständige Wasserversorgung kann Ihnen Auskunft über die örtliche Wasserhärte geben.

Weitere Informationen zur Wasserhärte finden Sie im Kapitel „Einstellungen“, Abschnitt „Wasserhärte“.

- Geben Sie Ihre örtliche Wasserhärte (in °dH) ein und bestätigen Sie mit *OK*.

Performance-Modus wählen

Sie können entsprechend Ihrer Kaffeevorlieben den passenden Performance-Modus wählen (siehe Kapitel „Einstellungen“, Abschnitt „Performance-Modus“).

- **Eco-Modus:** Dieser Modus ist ein Energiesparmodus.
 - **Barista-Modus:** Dieser Modus ist für den perfekten Kaffeegenuss optimiert.
 - **Latte-Modus:** In diesem Modus können Getränke mit Milch deutlich schneller zubereitet werden.
- Wählen Sie den gewünschten Performance-Modus.
 - Bestätigen Sie mit *OK*.

Damit ist die Inbetriebnahme erfolgreich abgeschlossen.

Bohnenbehälter füllen

Sie können Kaffee oder Espresso aus ganzen gerösteten Kaffeebohnen zubereiten, die der Kaffeevollautomat für jede Portion frisch mahlt. Dafür füllen Sie die Kaffeebohnen in die Bohnenbehälter.

⚠ Beschädigungsgefahr des Mahlwerks durch unsachgemäße Benutzung.

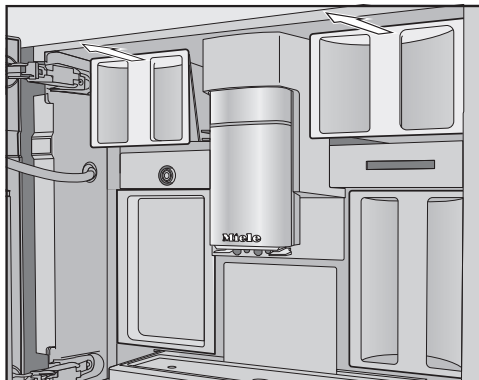
Wenn Ungeeignetes wie Flüssigkeiten, gemahlener Kaffee oder vorbehandelte Kaffeebohnen mit Zucker, Karamell oder Ähnlichem in den Bohnenbehälter gefüllt werden, wird der Kaffeevollautomat beschädigt.

Auch Rohkaffee (grüne, ungeröstete Kaffeebohnen) oder Kaffeemischungen, die Rohkaffee enthalten, können das Mahlwerk beschädigen. Rohkaffeebohnen sind sehr hart und enthalten noch eine Restfeuchte. Das Mahlwerk des Kaffeevollautomaten kann bereits beim ersten Mahlen beschädigt werden.

Füllen Sie ausschließlich geröstete Kaffeebohnen in die Bohnenbehälter.

Der Kaffeevollautomat hat 2 Bohnenbehälterschubladen oben links und rechts. Die Kaffeebohnen aus allen 3 Bohnenbehältern werden vermischt gemahlen.

- Öffnen Sie die Gerätetür.



- Ziehen Sie die Bohnenbehälter heraus.
- Nehmen Sie jeweils den Deckel ab und füllen Sie die Kaffeebohnen in die Bohnenbehälter.
- Verschließen Sie die Bohnenbehälter mit den Deckeln.
- Schieben Sie die Bohnenbehälterschubladen vollständig in den Kaffeevollautomaten.
- Schließen Sie die Gerätetür.

⚠ Gesundheitsgefährdung durch verkeimtes Wasser.

Wasser, das länger im Wassertank steht, kann verkeimen und Ihre Gesundheit gefährden.

Wechseln Sie **täglich** das Wasser im Wassertank.

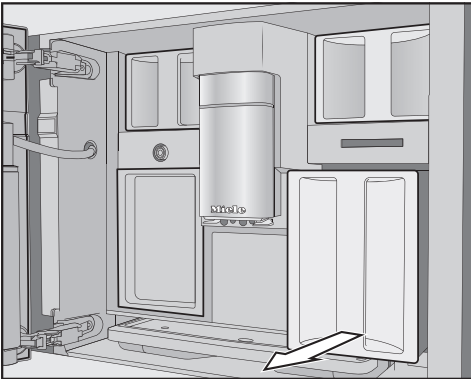
⚠ Beschädigungsgefahr durch unsachgemäße Benutzung.

Ungeeignete Flüssigkeiten wie heißes oder warmes Wasser sowie andere Flüssigkeiten können den Kaffeevollautomaten beschädigen.

Mit Kohlensäure versetztes Wasser verkalkt den Kaffeevollautomaten zu stark.

Füllen Sie ausschließlich frisches, kaltes Trinkwasser in den Wassertank.

- Öffnen Sie die Gerätetür.



- Ziehen Sie den Wassertank nach vorn heraus.
- Füllen Sie kaltes, frisches Trinkwasser bis zur Markierung *max.* in den Wassertank.
- Schieben Sie den Wassertank in das Gerät.
- Schließen Sie die Gerätetür.

Ein- und Ausschalten

Kaffeevollautomaten einschalten

- Berühren Sie die Taste Ein/Aus ①.

Der Kaffeevollautomat heizt auf und spült die Leitungen. Aus dem Zentralauslauf läuft heißes Wasser.

Nun können Sie Getränke zubereiten.

Wenn der Kaffeevollautomat bereits Betriebstemperatur hat, werden die Leitungen beim Einschalten nicht gespült.

Kaffeevollautomaten ausschalten

- Berühren Sie die Taste Ein/Aus ①.

Wenn ein Getränk zubereitet wurde, spült der Kaffeevollautomat die Leitungen vor dem Ausschalten.

Bei der Getränkezubereitung oder bei Pflegeprozessen entsteht Feuchtigkeit im Kaffeevollautomaten. Der Lüfter im Gerät läuft nach der Getränkezubereitung oder auch nach dem Ausschalten weiter, bis der Innenraum ausreichend entfeuchtet ist. Sie hören ein entsprechendes Geräusch.

Längere Abwesenheit vorbereiten

Wenn Sie den Kaffeevollautomaten länger als drei Tage nicht benutzen, z. B. während des Urlaubs, beachten Sie Folgendes:

- Leeren Sie die Abtropfschale, den Satzbehälter und den Wassertank.
- Reinigen Sie alle Teile gründlich, auch die Brüheinheit und den Innenraum.
- Schalten Sie den Kaffeevollautomaten aus.

⚠ Verbrennungs- und Verbrühungsgefahr an den Ausläufen.

Die austretenden Flüssigkeiten und der Dampf sind sehr heiß und können Verbrühungen verursachen.

Halten Sie keine Körperteile unter die Ausläufe, wenn heiße Flüssigkeiten oder Dampf austreten.

Berühren Sie keine heißen Teile.

Kaffee

Kaffegetränke im Detail

Sie können mit dem Kaffeefullautomaten folgende Kaffeespezialitäten zubereiten:

- **Ristretto** ist ein konzentrierter, kräftiger Espresso. Die gleiche Menge Kaffepulver wie bei einem Espresso wird mit sehr wenig Wasser zubereitet.
- **Espresso** ist ein starker, aromatischer Kaffee mit einer dichten, haselnussbraunen Schaumschicht – der Crema. Für Espressozubereitungen empfehlen wir Kaffeebohnen mit Espressoröstung zu verwenden.
- **Kaffee** unterscheidet sich vom Espresso durch die höhere Wassermenge und eine andere Röstung der Kaffeebohnen. Für Kaffeezubereitungen empfehlen wir Kaffeebohnen mit der entsprechenden Röstung zu verwenden.
- **Kaffee lang** ist ein Kaffee mit deutlich mehr Wasser.
- **Long black** wird aus Heißwasser und zwei Portionen Espresso zubereitet.
- **Caffè Americano** besteht aus Espresso und Heißwasser. Zuerst wird der Espresso zubereitet, danach wird Heißwasser in die Tasse gefüllt.

- **Cappuccino** besteht aus etwa 2 Dritteln Milchschaum und 1 Drittel Espresso.
- **Latte macchiato** besteht aus je 1 Drittel heißer Milch, Milchschaum und Espresso.
- **Caffè Latte** wird aus Espresso und heißer Milch zubereitet.
- **Cappuccino Italiano** hat die gleichen Anteile Milchschaum und Espresso wie ein Cappuccino. Allerdings wird der Espresso zuerst und danach der Milchschaum zubereitet.
- **Espresso macchiato** ist ein Espresso mit einer kleinen Milchschaumhaube.
- **Flat white** ist eine besondere Variante des Cappuccinos: Eine deutlich höhere Espresso- als Milchschaummenge sorgt für ein intensives Kaffeearoma.
- **Café au lait** ist eine französische Kaffeespezialität aus Kaffee und Milchschaum. Café au lait wird üblicherweise in einer Schale serviert.

Außerdem können Sie **Heiße Milch** und **Milchschaum** zubereiten.

Milch und alternative Milchprodukte

Zuckerhaltige Zusätze in Kuhmilch oder alternativen Milchprodukten auf pflanzlicher Basis, z. B. Sojadrinks, können die Milchleitung und die milchführenden Teile verkleben. Rückstände aus ungeeigneten Flüssigkeiten können die einwandfreie Zubereitung beeinträchtigen. Verwenden Sie ausschließlich Milch ohne Zusätze.

Getränke zubereiten

Tierische Milch enthält von Natur aus Keime.

Wenn Sie tierische Milch verwenden, nehmen Sie ausschließlich pasteurisierte Milch wie z. B. pasteurisierte Kuhmilch.

Sie können Heiße Milch und Milchschaum mit Kuhmilch oder mit alternativen Milchprodukten auf pflanzlicher Basis zubereiten. Je nach verwendeter Milch unterscheidet sich die Konsistenz des Milchschaums jedoch sehr. Nicht jede Milchsorte eignet sich gut für Milchschaum.

Nach der Aufheizphase wird im Zentralauslauf die angesaugte Milch mit Dampf erwärmt und für Milchschaum zusätzlich mit Luft aufgeschäumt.

Tipp: Für eine perfekte Konsistenz des Milchschaums verwenden Sie kalte Kuhmilch (< 10 °C) mit einem Eiweißgehalt von mindestens 3 %.

Sie können den Fettgehalt der Milch Ihren persönlichen Vorlieben entsprechend wählen. Mit Vollmilch (mindestens 3,5 % Fettgehalt) wird der Milchschaum etwas cremiger als mit fettarmer Milch.

Alternative Milchprodukte auf pflanzlicher Basis - im Folgenden kurz "alternative Milchprodukte" genannt - enthalten andere Inhaltsstoffe als z. B. Kuhmilch. Durch naturbedingtes Absetzen entstehen bei alternativen Milchprodukten Verdickungen. Bei der Zubereitung von Heißer Milch oder Milchschaum können solche Verdickungen das Ansaugen des alternativen Milchprodukts behindern.

Rühren Sie alternative Milchprodukte direkt vor der Zubereitung gut um.

Schütteln Sie alternative Milchprodukte nicht. Schütteln führt zu unerwünschter Schaumbildung in der Verpackung und beeinträchtigt die Zubereitung.

Tipp: Spülen Sie die Milchleitung nach der Zubereitung sofort manuell.

Milchbehälter füllen und einsetzen

Die Milch wird im Milchbehälter **nicht** gekühlt.

Wenn Sie die Milch längere Zeit ungekühlt im Milchbehälter stehen lassen, kann die Milch verderben (je nach Milchsorte).

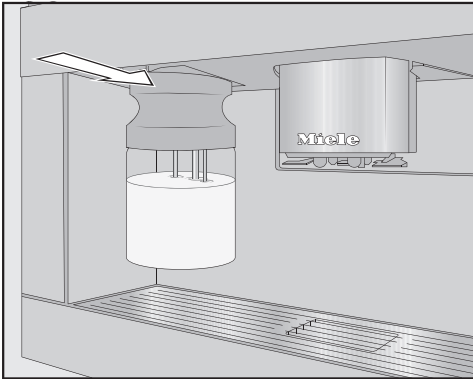
Lassen Sie insbesondere Kuhmilch nicht für längere Zeit ungekühlt im Milchbehälter stehen.

Beachten Sie die Angaben des Herstellers bezüglich der Haltbarkeit der verwendeten Milch.

Wenn Sie längere Zeit keine Milch zubereitet haben, spülen Sie die Milchleitung vor dem ersten Getränkebezug.

Tipp: Um qualitativ guten Milchschaum zuzubereiten, verwenden Sie kalte Milch (< 10 °C).

- Wenn Sie ein alternatives Milchprodukt verwenden, rühren Sie es gut um. Für eine optimale Zubereitung benötigen Sie alternative Milchprodukte gerührt, nicht geschüttelt.
- Füllen Sie den Milchbehälter bis max. 2 cm unter den Rand mit Milch.
- Verschließen Sie den Milchbehälter mit dem Deckel.

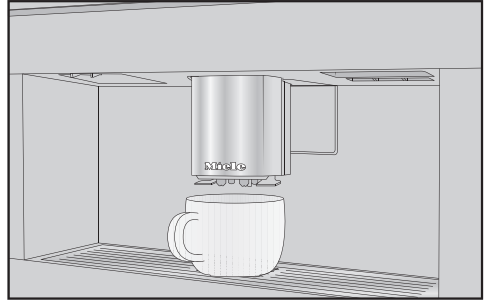


- Schieben Sie den Milchbehälter von vorn in den Kaffeevollautomaten, bis er verrastet.



Tipp: Der Milchbehälter lässt sich leicht mit beiden Händen wieder entnehmen.

Ein Kaffeegetränk zubereiten



- Stellen Sie eine Tasse unter den Zentralauslauf.
- Wenn Sie ein Kaffeegetränk mit heißer Milch oder Milchschaum zubereiten möchten, füllen Sie den Milchbehälter und setzen Sie diesen ein.
- Berühren Sie die Sensortaste für das gewünschte Getränk.

Aus dem Zentralauslauf läuft das Kaffeegetränk in die Tasse.


Zubereitung abbrechen

- Berühren Sie das orange leuchtende Symbol auf der Bedienblende erneut.

Wenn Sie Getränke mit mehreren Bestandteilen zubereiten, z. B. Latte macchiato, können Sie die Zubereitung der einzelnen Bestandteile vorzeitig abbrechen.

- Wenn im Display Stop erscheint, bestätigen Sie mit *OK*.

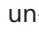
DoubleShot

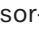
Für ein besonders kräftiges, aromatisches Kaffeegetränk können Sie die Funktion DoubleShot  wählen. Dabei werden nach der Hälfte des Brühvorgangs erneut Kaffeebohnen gemahlen und gebrüht. Durch die verkürzte Extraktionszeit werden weniger unerwünschte Aromen und Bitterstoffe gelöst.

Getränke zubereiten

DoubleShot können Sie für alle Kaffeegetränke außer „Ristretto“ und „Long black“ aktivieren.

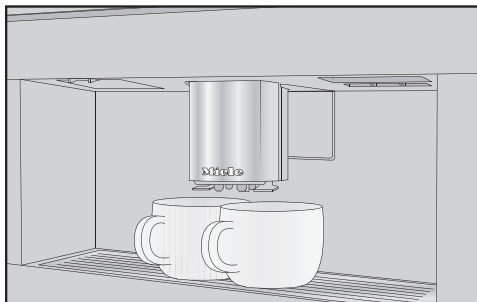
Ein Kaffeegetränk mit DoubleShot zubereiten

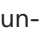
- Berühren Sie die Sensortaste , unmittelbar bevor oder nachdem Sie eine Getränkezubereitung gestartet haben.

Die Zubereitung startet und die Sensortaste  leuchtet. 2 Portionen Kaffeebohnen werden gemahlen und gebrüht.

2 Portionen zubereiten

Sie können auch 2 Portionen eines Getränks auf einmal anfordern und in einer großen Tasse zubereiten oder 2 Tassen gleichzeitig füllen.



- Stellen Sie je ein Gefäß unter eine Auslaufdüse des Zentralauslaufs.
- Berühren Sie die Sensortaste , unmittelbar bevor oder nachdem Sie eine Getränkezubereitung gestartet haben.

Die Sensortaste  leuchtet.


Die Zubereitung startet und 2 Portionen des gewünschten Getränks werden zubereitet.

Kanne Kaffee zubereiten

Sie können mit der Funktion Kaffeekanne mehrere Tassen Kaffee automatisch nacheinander zubereiten (maximal 1 Liter).

Das Getränkemenü wird angezeigt.

Tipp: Achten Sie darauf, dass die Bohnenbehälter und der Wassertank ausreichend gefüllt sind, bevor Sie Kaffeekanne starten.

- Stellen Sie ein Gefäß mit ausreichender Größe unter den Zentralauslauf.
- Berühren Sie die Sensortaste .
- Wählen Sie Kaffeekanne.
- Bestätigen Sie mit OK.
- Wählen Sie die gewünschte Tassenzahl (3 bis 8).

Jede Portion Kaffee wird einzeln gemahlen, gebrüht und ausgeschenkt. Das Display zeigt währenddessen den Ablauf an.

Zubereitung abbrechen

- Berühren Sie die Sensortaste .

Tee

Zu hohe oder zu niedrige Auslauftemperaturen und zu kurze oder zu lange Ziehzeiten können den Geschmack Ihres Tees beeinträchtigen.

Beachten Sie die Zubereitungshinweise des Herstellers von dem Tee, den Sie zubereiten.

Der Kaffeevollautomat ist nicht für gewerbliche oder wissenschaftliche Zwecke geeignet. Bei den Auslauftemperaturen handelt es sich um ca.-Angaben, die je nach Umgebungsbedingungen variieren können. Eine Temperaturstufe macht ca. 2 °C Unterschied.

Bei der Zubereitung von Tee können Sie aus Heißwasser für die folgenden Teespezialitäten wählen.

- **Japan Tee** ist ein hochwertiger Grüntee und zeichnet sich durch einen feinen, frischen –„grünen“ - Geschmack aus.
Auslauftemperatur: ca. 65 °C, Ziehzeit: ca. 1,5 Minuten
- **Weißer Tee** ist ein Grüntee, für den nur die jungen, noch geschlossenen Knospen des Teestrauchs verwendet und besonders schonend verarbeitet werden. Weißer Tee hat einen besonders milden Geschmack.
Auslauftemperatur: ca. 70 °C, Ziehzeit: ca. 2 Minuten
- **Grüner Tee** erhält seine grüne Farbe von den Blättern des Teestrauchs. Die Teeblätter werden je nach Region geröstet oder gedämpft. Grüner Tee kann mehrfach aufgegossen werden.
Auslauftemperatur: ca. 80 °C, Ziehzeit: ca. 2,5 Minuten
- **Schwarzer Tee** erhält seine dunkle Farbe und den typischen Geschmack durch die Fermentation der Teeblätter. Schwarzer Tee kann sehr gut mit etwas Zitrone oder Milch getrunken werden.
Auslauftemperatur: ca. 97 °C, Ziehzeit: ca. 3 Minuten
- **Chai Latte** hat seinen Ursprung in der Ayurvedalehre als Schwarztee mit typisch indischen Gewürzen und Milch. Die Milch mildert dabei die Schärfe der Gewürze und rundet das Geschmackserlebnis ab.
Auslauftemperatur: ca. 97 °C, Ziehzeit: ca. 3 Minuten

- **Kräutertee** ist ein aromatisches Aufgussgetränk aus getrockneten Blättern oder auch frischen Pflanzenteilen.

Auslauftemperatur: ca. 97 °C, Ziehzeit: ca. 8 Minuten

- **Früchtetee** besteht aus getrockneten Fruchtstücken und/oder Pflanzenteilen, z. B. Hagebutten. Je nach den verwendeten Pflanzen und deren Mischung variiert der Geschmack. Viele Früchtetees sind zusätzlich aromatisiert.


Auslauftemperatur: ca. 97 °C, Ziehzeit: ca. 8 Minuten

Entsprechend der Teesorte variiert die voreingestellte Auslauftemperatur. Bei den jeweiligen Auslauftemperaturen handelt es sich um von Miele empfohlene Temperaturen für die Zubereitung dieser Teesorten.

Ob Sie lose Teeblätter, Teemischungen oder Teebeutel verwenden, hängt von Ihren persönlichen Vorlieben ab.

Die Dosierung der Teemenge variiert von Teesorte zu Teesorte. Folgen Sie den Empfehlungen, die auf der Verpackung stehen oder die Sie beim Kauf bekommen haben. Die Menge des Teewassers können Sie an die Teesorte und Fassengröße anpassen (siehe Kapitel „Getränkemenge ändern“).

Tee zubereiten

Das Menü mit den verschiedenen Teesorten wird angezeigt, wenn Sie die Sensortaste  berühren.

Das Getränkemenü wird angezeigt.

- Füllen Sie den losen Tee in einen Teefilter o. Ä. oder nehmen Sie den Teebeutel aus der Verpackung.
- Legen Sie den vorbereiteten Teefilter oder den Teebeutel in die Teetasse.

Getränke zubereiten

- Stellen Sie die Teetasse unter den Zentralauslauf.
- Berühren Sie ☞.
- Wählen Sie die gewünschte Teesorte.
- Bestätigen Sie mit **OK**.

Heißes Wasser läuft in die Teetasse.

Wenn die Einstellung **TeaTimer** | **Automatisch** gewählt ist, startet der Kurzzeitwecker für die Ziehzeit nach der Teewasserszubereitung.

Alternativ können Sie den **TeaTimer** jetzt auch manuell starten.

- Nach der gewünschten Ziehzeit entfernen Sie die Teeblätter oder den Teebeutel.

TeaTimer manuell starten

- Bereiten Sie einen Tee zu.

Sobald die Teewasserausgabe beendet ist, erscheint **TeaTimer** im Display.

- Berühren Sie **OK**.

Der Editor öffnet sich mit der Vorschlagszeit.

- Ändern Sie wenn gewünscht die Ziehzeit.
- Bestätigen Sie mit **OK**.

Nach Ablauf der Ziehzeit ertönt ein Signalton und das Symbol ☒ blinkt.

- Nach der gewünschten Ziehzeit entfernen Sie die Teeblätter oder den Teebeutel.

Kanne Tee zubereiten

Sie können mit der Funktion **Teekanne** eine größere Menge Teewasser zubereiten (maximal 1 Liter). Die gewählte Teesorte bestimmt dabei die voreingestellte Auslauftemperatur.

Das Getränkemenü wird angezeigt.

Tipp: Achten Sie darauf, dass der Wassertank ausreichend gefüllt ist, bevor Sie Teekanne starten.

- Stellen Sie ein Gefäß mit ausreichender Größe unter den Zentralauslauf.
- Berühren Sie die Getränketaste ☞.
- Wählen Sie Teekanne.
- Wählen Sie die gewünschte Teesorte und die gewünschte Tassenzahl (3 bis 8).

Zubereitung abbrechen

- Berühren Sie die Sensortaste ☞.

Warm- und Heißwasser zubereiten

Aus folgenden Optionen können Sie wählen:

- Heißwasser ca. 90 °C
- Warmwasser ca. 65 °C

Das Getränkemenü wird angezeigt.

- Stellen Sie ein geeignetes Gefäß unter den Zentralauslauf.
- Berühren Sie die Sensortaste ☐.
- Wählen Sie Warm- oder Heißwasser.
- Bestätigen Sie mit **OK**.

Die Zubereitung startet.

Getränkemenge ändern

Sie können die Getränkmenge im Expertenmodus für das zubereitete Getränk oder dauerhaft ändern. Wenn Sie die Getränkmenge eines Getränks dauerhaft ändern möchten, ändern Sie dafür den Parameter **Getränkemenge**.

- Stellen Sie eine Tasse unter den Zentralauslauf.
- Berühren Sie ☐.
- Wählen Sie **Parameter**.

- Wählen Sie ein Getränk.
- Bestätigen Sie mit *OK*.

Die Parameter, die Sie für dieses Getränk ändern können, werden angezeigt.

- Wählen Sie Getränkemenge.
- Bestätigen Sie mit *OK*.

Das gewünschte Getränk wird zubereitet. Sobald die Mindestmenge zubereitet ist, wird im Display *Speichern* angezeigt.

- Wenn das Gefäß entsprechend Ihren Wünschen gefüllt ist, berühren Sie *OK*.

Wenn Sie die Getränkemenge für Kaffeespezialitäten mit Milch ändern wollen, werden nacheinander die Bestandteile des Getränks während der Zubereitung gespeichert.

- Wenn die Menge des jeweiligen Bestandteils Ihren Wünschen entspricht, berühren Sie *OK*.

Von nun an wird für dieses Getränk die programmierte Getränkemenge zubereitet.

Tipp: Sie können die Getränkemenge der in der Bedienblende abgebildeten Getränke mit einem langen Tastendruck ändern. Berühren Sie dafür die gewünschte Getränketaste so lange, bis die Zubereitung startet. Sobald die Mindestmenge zubereitet ist, wird im Display *Speichern* angezeigt.



Wenn sich der Wassertank während der Zubereitung leert, wird die Mengenprogrammierung abgebrochen. Die neue Getränkemenge wird **nicht** gespeichert.

Expertenmodus

Mit der Funktion **Expertenmodus** können Sie während der Getränkezubereitung die Getränkemenge verändern. Die Einstellung wird **nicht** gespeichert und gilt nur für die aktuelle Zubereitung.

Expertenmodus ein- und ausschalten

Das Getränkemenü wird angezeigt.



- Berühren Sie die Sensortaste .
- Wählen Sie Einstellungen  | Expertenmodus.
- Wählen Sie die gewünschte Option.
- Bestätigen Sie mit **OK**.

Die Einstellung wird gespeichert.

Expertenmodus: Getränkemenge anpassen

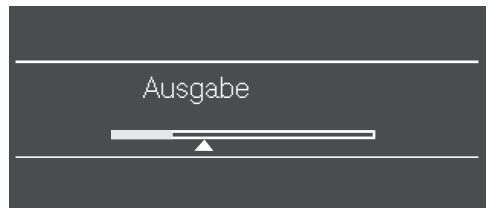
Das Getränkemenü wird angezeigt.

Die Getränkemenge lässt sich nur während der einzelnen Zubereitungsphasen verändern.

Wenn Sie DoubleShot  oder 2 Portionen  wählen, kann die Getränkemenge nicht mit dem Expertenmodus verändert werden.

- Wählen Sie ein Getränk.

Die Zubereitung startet. Sie können nun während der Ausgabe die Getränkemenge anpassen, z. B. bei Latte macchiato die Mengen von heißer Milch, Milchschaum und Espresso verändern.



- Verschieben Sie über den Navigationsbereich den Regler (kleines Dreieck) wie gewünscht.

Der Mahlgrad bestimmt die Kontaktzeit des Kaffeepulvers mit dem Wasser, die so genannte Extraktionszeit. Nur wenn der Mahlgrad optimal eingestellt ist, kann ein perfektes Kaffeegetränk mit feiner, haselnussbrauner Crema zubereitet werden.

Richtigen Mahlgrad erkennen

Sie erkennen an den folgenden Merkmalen, ob Sie den Mahlgrad verändern müssen.

Der Mahlgrad ist **zu grob**, wenn Kaffee oder Espresso zu wässrig und sauer schmecken. Die Crema ist blass und sehr hell.

Der Mahlgrad ist **zu fein**, wenn Kaffee oder Espresso zu bitter schmecken und die Crema dunkelbraun ist.

Mahlgrad verstellen

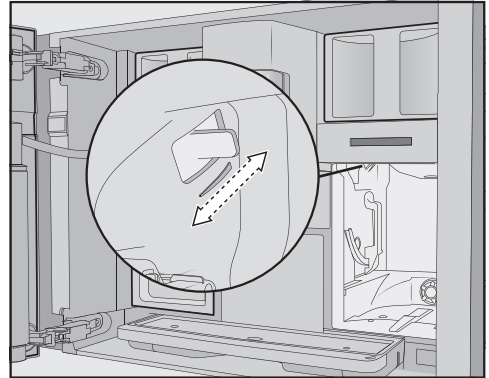
Wenn der Mahlgrad um mehr als eine Stufe verstellt wird, kann das Mahlwerk beschädigt werden.

Verstellen Sie den Mahlgrad immer nur um eine Stufe.

Starten Sie nach jeder Verstellung eine Getränkezubereitung, damit Kaffeebohnen gemahlen werden. Danach können Sie den Mahlgrad stufenweise weiter verstellen.

Der Mahlgradhebel befindet sich hinter dem Wassertank links oben.

- Öffnen Sie die Gerätetür.
- Entnehmen Sie den Wassertank.



- Schieben Sie den Mahlgradhebel **um genau 1 Stufe** nach vorn (feinere Mahlung) oder nach hinten (gröbere Mahlung).

Der eingestellte Mahlgrad ist für alle Bohnensorten und für alle Kaffeegetränke wirksam.

- Setzen Sie den Wassertank ein.
- Schließen Sie die Gerätetür.
- Bereiten Sie ein Kaffeegetränk zu.

Danach können Sie erneut den Mahlgrad verstellen.


Das Mahlwerk nutzt sich naturgemäß mit der Zeit etwas ab. Stellen Sie bei Bedarf den Mahlgrad feiner ein.

Parameter

Parameter anzeigen und ändern

Sie können die Getränkemenge für alle Getränke verändern.

Zusätzlich können Sie für die Kaffeegerträge die Mahlmenge, die Brühtemperatur und das Vorbrühen individuell einstellen.

- Berühren Sie die Sensortaste .
- Wählen Sie ein Getränk.
- Bestätigen Sie mit *OK*.

Die Parameter, die Sie für dieses Getränk ändern können, werden angezeigt. Wenn Sie ein Kaffeetränk gewählt haben, werden die aktuellen Einstellungen für Mahlmenge, Brühtemperatur und Vorbrühen angezeigt.

In der ersten Zeile wird der Menüpunkt Getränkemenge angezeigt. Wenn Sie Getränkemenge wählen und mit *OK* bestätigen, startet sofort die Getränkezubereitung.

- Wählen Sie den gewünschten Parameter.
- Ändern Sie die Einstellung wie gewünscht.
- Bestätigen Sie mit *OK*.

Die Einstellung wird gespeichert.

Getränkemenge

Der Geschmack des Kaffeetränks hängt neben der Kaffeesorte auch entscheidend von der Wassermenge ab. Sie können die Wassermenge für alle Getränke (außer für die Kaffeekanne) an Ihre Fassengrößen anpassen und/oder z. B. auf die verwendete Kaffeesorte abstimmen.

Für Kaffeespezialitäten mit Milch können Sie neben der Espresso- oder Kaffeemenge auch die Milch- und Milchschaumanteile an Ihre Wünsche anpassen.

Für jedes Getränk ist eine maximale mögliche Menge programmierbar. Wenn diese erreicht ist, stoppt die Zubereitung. Dann wird für dieses Getränk die maximale mögliche Menge gespeichert.

Mahlmenge

Der Kaffeevollautomat kann 7,5–12,5 g Kaffeebohnen pro Tasse mahlen und brühen. Je mehr Kaffeepulver gebrüht wird, desto kräftiger, stärker ist das Kaffeetränk.

Die Mahlmenge ist **zu gering**, wenn der Espresso oder der Kaffee dünn schmecken.

Um mehr Kaffeepulver zu brühen, erhöhen Sie die Mahlmenge.

Die Mahlmenge ist **zu hoch**, wenn der Espresso oder der Kaffee bitter schmecken.

Um weniger Kaffeepulver zu brühen, verringern Sie die Mahlmenge.

Brühtemperatur bei Kaffeetränken

Die Brühtemperatur muss auf die verwendeten Kaffeebohnen und deren Röstung abgestimmt sein. Dabei ist auch entscheidend, ob Sie Espresso oder Kaffee zubereiten.

Einige Sorten reagieren empfindlich auf hohe Brühtemperaturen, sodass der Geschmack beeinträchtigt wird. Wenn Ihr Kaffee bitter schmeckt, kann eine zu hoch gewählte Brühtemperatur die Ursache sein.

Espresso wird in der Regel mit höheren Temperaturen zubereitet.

Auslauftemperatur bei Teegetränken, Warm- und Heißwasser

Sie können die Auslauftemperaturen der einzelnen Teegetränke sowie von Warm- und Heißwasser verändern, indem Sie die Brühtemperatur individuell anpassen.

Dabei macht eine Temperaturstufe ca. 2 °C Unterschied.

Vorbrühen des Kaffeepulvers

Beim Vorbrühen wird das Kaffeepulver zunächst mit etwas heißem Wasser angefeuchtet. Das Kaffeepulver quillt etwas auf. Die restliche Wassermenge wird nach kurzer Zeit durch das angefeuchtete Kaffeepulver gepresst. Wenn Ihnen z. B. der Kaffee zu fad schmeckt und Sie sich mehr „Würze“ und „Fülle“ wünschen, probieren Sie die Funktion „Vorbrühen“. Je nach verwendeter Kaffeesorte kann Vorbrühen den Geschmack intensivieren.

Sie können ein kurzes oder ein langes Vorbrühen einstellen oder aber die Funktion „Vorbrühen“ ausschalten.

Tipp: Vorbrühen ist besonders für Kaffeezubereitungen empfehlenswert.

Profile


Profile

Um Geschmack und Kaffeavorlieben von unterschiedlichen Nutzern zu berücksichtigen, können Sie zusätzlich zum Miele Getränkemenü (Miele Profil) individuelle Profile anlegen.

In jedem Profil können Sie die Getränkemengen und Parameter für alle Getränke individuell anpassen.

Der Name des aktuellen Profils wird oben links im Display angezeigt.


Profil erstellen

- Berühren Sie die Sensortaste .

Das Menü Profile öffnet sich.

- Wählen Sie Profil erstellen.
- Bestätigen Sie mit *OK*.

Im Display öffnet sich der Editor.

- Geben Sie den Profilnamen ein:
 - Um ein Zeichen einzugeben, markieren Sie ein Zeichen und bestätigen die Auswahl mit *OK*.
 - Zum Löschen eines Zeichens berühren Sie die Sensortaste .
 - Sie speichern den Namen, indem Sie den Haken auswählen und mit *OK* bestätigen.

Das Profil ist erstellt.

Getränke in einem Profil ändern

Wenn Sie in einem Profil die Parameter eines Getränkes ändern, gelten diese Einstellungen nur für das aktive Profil. Die Einstellungen für Getränke in anderen Profilen sind davon unberührt.

- Berühren Sie die Sensortaste .


Das Menü Profile öffnet sich.

- Wählen Sie das gewünschte Profil.

Der Name des gewählten Profils wird oben links im Display angezeigt.

Nun können Sie die Getränke individuell verändern.

Getränke aus einem Profil zubereiten

- Berühren Sie die Sensortaste .
- Wählen Sie das gewünschte Profil.
- Wählen Sie das gewünschte Getränk.

Die Getränkezubereitung startet.

Profile bearbeiten

Wenn Sie bereits mindestens ein Profil erstellt haben, können Sie die Profile im Menü Profile bearbeiten.

- Berühren Sie die Sensortaste .

Das Menü Profile öffnet sich.

- Wählen Sie Bearbeiten.
- Bestätigen Sie mit *OK*.

Jetzt können Sie beim ausgewählten Profil folgende Einstellungen bearbeiten:

- Profilwechsel einstellen
- Profilname ändern
- Profil löschen

Profilwechsel einstellen

- Berühren Sie die Sensortaste .

Das Menü Profile öffnet sich.

- Wählen Sie Bearbeiten.
- Bestätigen Sie mit *OK*.
- Wählen Sie Profilwechsel.
- Bestätigen Sie mit *OK*.




Sie haben folgende Optionen:

- **Manuell:** Das ausgewählte Profil bleibt so lange aktiv, bis Sie ein anderes Profil auswählen.

- **Nach Bezug:** Nach jedem Getränkebezug wird wieder das Miele Profil angezeigt.
 - **Mit Einschalten:** Bei jedem Einschalten des Kaffeevollautomaten wird das Miele Profil angezeigt, egal, welches Profil vor dem letzten Ausschalten ausgewählt worden war.
 - Wählen Sie die gewünschte Option.
 - Bestätigen Sie mit *OK*.
 - Wählen Sie Bearbeiten.
 - Bestätigen Sie mit *OK*.
 - Wählen Sie Profil löschen.
 - Bestätigen Sie mit *OK*.
 - Wählen Sie das zu löschende Profil aus.
 - Wählen Sie Ja.
 - Bestätigen Sie mit *OK*.
- Das Profil wird gelöscht.


Profilname ändern

Diese Auswahl ist nur möglich, wenn bereits ein Profil zusätzlich zum Miele Profil angelegt wurde.


- Berühren Sie die Sensortaste .
- Das Menü Profile öffnet sich.
- Wählen Sie Bearbeiten.
 - Bestätigen Sie mit *OK*.
 - Wählen Sie Name ändern.
 - Bestätigen Sie mit *OK*.
 - Ändern Sie den Namen wie gewünscht:
 - Zum Löschen eines Zeichens berühren Sie die Sensortaste .
 - Um neue Zeichen einzugeben, markieren Sie ein Zeichen und bestätigen die Auswahl mit *OK*.
 - Um den geänderten Namen zu speichern, wählen Sie den Haken  aus.
 - Bestätigen Sie mit *OK*.

Profil löschen

Diese Auswahl ist nur möglich, wenn bereits ein Profil zusätzlich zum Miele-Standardprofil angelegt wurde.

- Berühren Sie die Sensortaste .
- Das Menü Profile öffnet sich.

MobileStart

 **Verbrennungs- und Verbrühungsgefahr an den Ausläufen.**

Wenn beim unbeaufsichtigtem Betrieb Flüssigkeiten oder Dampf austreten, können sich Dritte verbrennen, wenn sie Körperteile unter den Zentralauslauf halten oder heiße Bauteile berühren.

Stellen Sie sicher, dass keine Personen, insbesondere keine Kinder, gefährdet sind, wenn Sie einen unbeaufsichtigten Betrieb starten.

Die Milch wird im Milchbehälter oder in einem Milchkarton **nicht** gekühlt.

Wenn Sie die Milch längere Zeit ungekühlt im Milchbehälter oder im Milchkarton stehen lassen, kann die Milch verderben (je nach Milchsorte).

Wenn Sie eine Getränkezubereitung mit Milch über die App starten wollen, achten Sie darauf, dass die Milch ausreichend kalt (< 10 °C) ist.

Lassen Sie insbesondere Kuhmilch nicht für längere Zeit ungekühlt im Milchbehälter oder Milchkarton stehen.

Beachten Sie die Angaben des Herstellers bezüglich der Haltbarkeit der verwendeten Milch.

Mit MobileStart können Sie z. B. eine Getränkezubereitung über die Miele App starten.

Sie können MobileStart nur dann nutzen, wenn

- Miele@home für Ihren Kaffeevollautomat eingerichtet und
- die Funktion MobileStart eingeschaltet ist.

- Stellen Sie sicher, dass der Kaffeevollautomat betriebsbereit ist, dass z. B. Wassertank und Bohnenbehälter ausreichend gefüllt sind.

- Stellen Sie ein ausreichend großes, leeres Gefäß unter den Zentralauslauf.

Sie können nun Getränke über die App zubereiten.

Die Leitungen werden beim Einschalten nicht vorgewärmt, damit die vorbereitete Tasse unter dem Zentralauslauf nicht mit Spülwasser gefüllt wird.

Wenn Sie mit MobileStart ein Getränk zubereiten, werden Sie durch akustische und optische Signale auf die Getränkeausgabe aufmerksam gemacht. Sie können diese Warnsignale nicht verändern oder ausschalten.


Wenn der Kaffeevollautomat direkt bedient wird, ist die Bedienung über die App nicht möglich. Die Bedienung am Gerät hat Vorrang.

Nach 24 Stunden wird MobileStart deaktiviert.

MobileStart ein- und ausschalten

Wenn Sie MobileStart nutzen wollen, muss die Option Fernsteuerung eingeschaltet sein.

Das Getränkemenü wird angezeigt.



- Berühren Sie die Sensortaste .
- Wählen Sie MobileStart.
- Wählen Sie die gewünschte Option und bestätigen Sie mit **OK**.

Wenn Sie MobileStart eingeschaltet haben, können Sie nun per App eine Getränkezubereitung starten. Beachten Sie dafür die einleitenden Hinweise.

Im Menü „Einstellungen“ können Sie den Kaffeevollautomaten individuell an Ihre Bedürfnisse anpassen.

Einstellungen anzeigen und ändern


Das Getränkemenü wird angezeigt.

- Berühren Sie die Sensortaste .
- Wählen Sie Einstellungen .
- Bestätigen Sie mit **OK**.
- Wählen Sie den Menüpunkt, den Sie anzeigen oder ändern möchten.
- Bestätigen Sie mit **OK**.
- Ändern Sie die Einstellung wie gewünscht.
- Bestätigen Sie mit **OK**.

Einige Einstellungen, die Sie im Menü Einstellungen finden, sind in besonderen Abschnitten der Gebrauchsanweisung beschrieben.

Sprache

Sie können Ihre Sprache und gegebenenfalls auch Ihren Standort für alle Texte im Display auswählen.

Tipp: Falls Sie versehentlich eine falsche Sprache eingestellt haben, finden Sie „Sprache“ über das Symbol  wieder.

Tageszeit

Anzeige (Tageszeitanzeige)

Wählen Sie die Art der Tageszeitanzeige für den ausgeschalteten Kaffeevollautomaten:

- **Ein:** Die Tageszeit wird immer angezeigt.
- **Aus:** Die Tageszeit wird nicht angezeigt.

- **Nachtabstaltung:** Die Tageszeit wird von 5 bis 23 Uhr angezeigt, um Energie zu sparen.

Mit eingeschalteter Tageszeitanzeige erhöht sich der Energieverbrauch des Kaffeevollautomaten.

Zeitformat

- 24-Stunden-Anzeige (24 Std)
- 12-Stunden-Anzeige (12 Std)

Einstellen

Sie stellen die Stunden und Minuten ein.

Wenn der Kaffeevollautomat mit einem WLAN-Netzwerk verbunden und in der Miele App angemeldet ist, wird die Uhrzeit anhand der Standorteinstellung in der Miele App synchronisiert.

Datum

Sie stellen das Datum ein.

Timer

Der Kaffeevollautomat verfügt über 3 Timer:

- Einschalten um
- Ausschalten um
- Ausschalten nach

Sie können die einzelnen Timerfunktionen unterschiedlichen Wochentagen zuordnen.

Einschalten um


Der Kaffeevollautomat schaltet sich zu einer bestimmten Zeit ein, z. B. morgens zum Frühstück.

Einstellungen

Wenn die Inbetriebnahmesperre aktiviert ist, schaltet sich der Kaffeevollautomat **nicht** zu der vorgegebenen Zeit ein.
Die Timereinstellungen werden deaktiviert.

Wenn sich der Kaffeevollautomat **drei-mal** zur vorgegebenen Zeit eingeschaltet hat und keine Getränke bezogen wurden, schaltet sich das Gerät nicht mehr automatisch ein. So schaltet sich der Kaffeevollautomat bei längerer Abwesenheit, z. B. Urlaub, nicht täglich ein.

Die programmierten Zeiten bleiben jedoch gespeichert und werden nach dem nächsten manuellen Einschalten wieder aktiviert.

Wenn Sie für das ausgeschaltete Gerät die Tageszeitanzeige eingeschaltet haben (Anzeige | Ein oder Nachtabschaltung), erscheint 23:59 Stunden vorher im Display das Symbol  und die gewünschte Einschaltzeit.

Ausschalten um

Der Kaffeevollautomat schaltet sich zu einer bestimmten Zeit aus.

Bei längerer Abwesenheit bleiben die programmierten Zeiten gespeichert und werden mit dem nächsten Einschalten wieder aktiviert.

Ausschalten nach

Der Kaffeevollautomat schaltet sich nach einer bestimmten Zeit aus, wenn keine Taste berührt wird.

Sie können diese Voreinstellung ändern und eine Zeit zwischen 20 Minuten und 9 Stunden wählen.


Werkseitig schaltet sich der Kaffeevollautomat nach 20 Minuten aus. Verlängern Sie diese Zeit, erhöht sich der Energieverbrauch des Kaffeevollautomaten.

TeaTimer

Wenn Sie Teewasser zubereiten, können Sie mit der Funktion TeaTimer einen Kurzzeitwecker starten. Für die gewählte Teesorte ist jeweils eine bestimmte Ziehzeit voreingestellt. Sie können die voreingestellte Ziehzeit verändern (maximal 14:59 Minuten).


Den TeaTimer können Sie folgendermaßen einstellen:

- **Automatisch:** Wenn die Teewasserausgabe beendet ist, startet der TeaTimer automatisch.
- **Manuell:** Wenn die Teewasserausgabe beendet ist, können Sie den TeaTimer optional starten.

Während die Ziehzeit abläuft, können Sie den Kaffeevollautomaten normal weiter bedienen. Nach Ablauf der Ziehzeit ertönt ein Signalton und das Symbol  blinkt.

Lautstärke

Sie können die Lautstärke der Signal- und Tastentöne einstellen (Segment-Balken).

Sie können die Begrüßungsmelodie, die beim Berühren der Taste Ein/Aus  ertönt, aus- oder einschalten.

Display-Helligkeit

Sie können die Display-Helligkeit einstellen (Segment-Balken). Dadurch erhöht sich gegebenenfalls der Energieverbrauch des Kaffeevollautomaten.

Beleuchtung

Sie können die Helligkeit der Beleuchtung verändern, wenn der Kaffeevollautomat ein- oder ausgeschaltet ist.

Zusätzlich können Sie für das ausgeschaltete Gerät festlegen, nach welcher Zeitspanne sich die Beleuchtung ausschalten soll (einstellbar zwischen 15 Minuten und 9 Stunden).

Info (Informationen anzeigen)

Sie können die Anzahl der Getränkebezüge und die Anzahl der noch möglichen Bezüge bis zu den Pflegeprogrammen anzeigen.

Höhenlage

Wenn der Kaffeevollautomat in höheren Lagen aufgestellt wird, siedet Wasser durch den geringeren Luftdruck schon bei vergleichsweise niedrigeren Temperaturen. Um die Zubereitungstemperaturen optimal anzupassen, können Sie die örtliche Höhe einstellen.

Performance-Modus

Sie können den passenden Performance-Modus für Ihr Nutzungsverhalten auswählen. Werkseitig ist Eco-Modus eingestellt.

Eco-Modus

Im Eco-Modus heizt das System erst auf, wenn eine Getränkezubereitung gestartet wird. Werkseitig ist der Eco-Modus eingeschaltet.

Wenn Sie den Eco-Modus ausschalten, erhöht sich der Energieverbrauch des Kaffeevollautomaten.

Barista-Modus

Dieser Performance-Modus ist für den perfekten Kaffeegenuss optimiert. Kaffeegetränke können ohne Wartezeit zubereitet werden, denn der Kaffeevollautomat bleibt auf Brühtemperatur aufgeheizt. Der Energieverbrauch ist höher als bei Eco-Modus.

Latte-Modus

Dieser Performance-Modus ist für die Zubereitung von Milch optimiert. Milchgetränke können deutlich schneller zubereitet werden. Der Energieverbrauch ist höher als beim Eco-Modus und beim Barista-Modus.

Party-Modus

Dieser Performance-Modus ist für die **seltene**, intensive Nutzung des Kaffeevollautomaten ausgelegt, z. B. für Familienfeiern.

Reinigen Sie den Kaffeevollautomaten nach der Intensivnutzung gründlich, insbesondere die Milchleitung. Gegebenenfalls muss der Kaffeevollautomat entkalkt und die Brüheinheit entfettet werden.

Beachten Sie folgende Hinweise zum Party-Modus:

- Die Leitungen werden deutlich weniger oder nicht gespült. Die Milchleitung wird erst nach ca. 1 Stunde nach der letzten Milchzubereitung gespült.
- Meldungen zum Pflegestatus oder erforderliche Pflegeaufforderungen werden unterdrückt und bis zum nächsten Einschalten verschoben.

Einstellungen

- Die Timer Ausschalten um und Abschalten nach werden deaktiviert. Der Kaffeevollautomat schaltet sich 6 Stunden nach der letzten Tastenberührung aus.
- Die Tassenbeleuchtung ist mit maximaler Helligkeit dauerhaft eingeschaltet, solange der Kaffeevollautomat eingeschaltet ist.

Wasserhärte

Stellen Sie den Kaffeevollautomaten auf die Wasserhärte des verwendeten Wassers ein, damit das Gerät einwandfrei funktioniert und nicht beschädigt wird.

Die zuständige Wasserversorgung kann Ihnen Auskunft über die lokale Wasserhärte des Trinkwassers geben.

Wenn Sie in Flaschen abgefülltes Trinkwasser, z. B. Mineralwasser verwenden, nehmen Sie die Geräteeinstellung entsprechend des Calciumgehaltes vor. Der Calciumgehalt ist auf dem Etikett der Flasche in mg/l Ca^{2+} oder ppm (mg Ca^{2+} /l) angegeben.

Verwenden Sie Trinkwasser ohne Zusatz von Kohlensäure.

Ab Werk ist der Härtegrad 21° dH voreingestellt.

Wasserhärte		Calciumgehalt mg/l Ca^{2+} oder ppm (mg Ca^{2+} /l)	Einstellung
°dH	mmol/l		
1	0,2	7	1
2	0,4	14	2
3	0,5	21	3
4	0,7	29	4
5	0,9	36	5
6	1,1	43	6
7	1,3	50	7

Wasserhärte		Calciumgehalt mg/l Ca^{2+} oder ppm (mg Ca^{2+} /l)	Einstellung
°dH	mmol/l		
8	1,4	57	8
9	1,6	64	9
10	1,8	71	10
11	2,0	79	11
12	2,1	86	12
13	2,3	93	13
14	2,5	100	14
15	2,7	107	15
16	2,9	114	16
17	3,0	121	17
18	3,2	129	18
19	3,4	136	19
20	3,6	143	20
21	3,8	150	21
22	3,9	157	22
23	4,1	164	23
24	4,3	171	24
25	4,5	179	25
26	4,6	186	26
27	4,8	193	27
28	5,0	200	28
29	5,2	207	29
30	5,4	214	30
31	5,5	221	31
32	5,7	229	32
33	5,9	236	33
34	6,1	243	34
35	6,3	250	35
36	6,4	257	36
37-45	6,6-8,0	258-321	37-45
46-60	8,2-10,7	322-429	46-60

Wasserhärte		Calciumgehalt mg/l Ca ²⁺ oder ppm (mg Ca ²⁺ /l)	Einstellung
°dH	mmol/l		
61-70	10,9-12,5	430-500	61-70

Tipp: Wenn die Wasserhärte >21 °dH (3,8 mmol/l) ist, empfehlen wir stattdessen in Flaschen abgefülltes Trinkwasser (< 150 mg/l Ca²⁺) zu verwenden. So muss Ihr Kaffeevollautomat seltener entkalkt werden und Sie schonen die Umwelt, weil weniger Entkalkungsmittel eingesetzt wird.

Inbetriebnahmesperre

Sie können den Kaffeevollautomaten sperren, so dass unbefugte Personen, z. B. Kinder, das Gerät nicht benutzen können.

Wenn die Inbetriebnahmesperre aktiviert ist, sind die Einstellungen für den Timer Einschalten um deaktiviert. Der Kaffeevollautomat schaltet sich **nicht** zu der vorgegebenen Zeit ein.

Inbetriebnahmesperre vorübergehend deaktivieren

■ Berühren Sie **OK** für 6 Sekunden.

Mit dem nächsten Ausschalten ist der Kaffeevollautomat wieder gesperrt.

Miele@home

Folgende Punkte können unter Miele@home erscheinen:

- **Einrichten:** Diese Option erscheint nur, wenn der Kaffeevollautomat bisher nicht mit einem WLAN verbunden oder die Netzwerkkonfiguration zurückgesetzt wurde.
- **Deaktivieren*/Aktivieren*:** Die Einstellungen für das WLAN bleiben bestehen, aber die Vernetzung wird ein- oder ausgeschaltet.

- **Verbindungsstatus*:** Informationen zur WLAN-Verbindung werden angezeigt. Die Symbole geben die Stärke der Verbindung an.
- **Neu einrichten*:** Die Einstellungen für das aktuelle WLAN werden zurückgesetzt. Die WLAN-Verbindung wird neu eingerichtet.
- **Zurücksetzen*:** Das WLAN wird ausgeschaltet und die Einstellungen für das aktuelle WLAN werden zurückgesetzt.

Setzen Sie die Netzwerkkonfiguration zurück, wenn Sie den Kaffeevollautomaten entsorgen, verkaufen oder einen gebrauchten Kaffeevollautomaten in Betrieb nehmen. Nur so ist sichergestellt, dass Sie alle persönlichen Daten entfernt haben und der Vorbesitzer nicht mehr auf den Kaffeevollautomaten zugreifen kann.

* Dieser Menüpunkt erscheint, wenn Miele@home eingerichtet wurde und der Kaffeevollautomat gegebenenfalls mit einem WLAN verbunden ist.

Fernsteuerung

Dieser Menüpunkt Fernsteuerung erscheint, wenn Miele@home eingerichtet und der Kaffeevollautomat mit einem WLAN verbunden ist.

Sie können in der Miele App z. B. Einstellungen des Kaffeevollautomaten verändern, wenn Fernsteuerung eingeschaltet ist. Um eine Getränkezubereitung über die App zu starten, muss zusätzlich MobileStart aktiviert sein.

Werkseitig ist die Fernsteuerung eingeschaltet.

Einstellungen

RemoteUpdate

Der Menüpunkt „RemoteUpdate“ wird nur angezeigt und ist wählbar, wenn die Voraussetzungen für die Nutzung von Miele@home erfüllt sind.

Mit RemoteUpdate kann die Software Ihres Kaffeevollautomaten aktualisiert werden. Steht ein Update für Ihren Kaffeevollautomaten zur Verfügung, so wird dieses durch Ihren Kaffeevollautomaten automatisch heruntergeladen. Die Installation eines Updates erfolgt nicht automatisch, sondern muss manuell von Ihnen gestartet werden.

Wenn Sie ein Update nicht installieren, können Sie Ihre Kaffeevollautomaten wie gewohnt nutzen. Miele empfiehlt jedoch, die Updates zu installieren.

Einschalten/Ausschalten

Werkseitig ist RemoteUpdate eingeschaltet. Ein zur Verfügung stehendes Update wird automatisch heruntergeladen und muss manuell von Ihnen gestartet werden.

Schalten Sie RemoteUpdate aus, wenn Sie möchten, dass kein Update automatisch heruntergeladen wird.

Ablauf des RemoteUpdates

Informationen über den Inhalt und Umfang eines Updates werden in der Miele App bereitgestellt.

Steht ein Update zur Installation bereit, wird im Display Ihres Kaffeevollautomaten eine Meldung angezeigt.

Sie können das Update sofort installieren oder die Installation auf später verschieben. Die Abfrage erfolgt beim nächsten Einschalten des Kaffeevollautomaten erneut.

Möchten Sie das Update nicht installieren, schalten Sie das RemoteUpdate aus.

Das Update kann einige Minuten dauern.

Beachten Sie Folgendes bei RemoteUpdates:

- Solange Sie keine Meldung erhalten, steht kein RemoteUpdate zur Verfügung.
- Ein installiertes RemoteUpdate kann nicht rückgängig gemacht werden.
- Schalten Sie den Kaffeevollautomat während des Updates nicht aus. Das Update wird anderenfalls abgebrochen und nicht installiert.
- Einige Softwareupdates können nur vom Miele Kundendienst durchgeführt werden.

Softwareversion

Der Menüpunkt „Softwareversion“ ist für den Miele Kundendienst bestimmt. Für den privaten Gebrauch benötigen Sie diese Informationen nicht.

Händler (Messeschaltung)

Für den privaten Gebrauch benötigen Sie diese Funktion nicht.

Der Kaffeevollautomat kann mit der Funktion Händler | Messeschaltung im Handel oder in Ausstellungsräumen präsentiert werden. Dabei wird das Gerät beleuchtet, aber es können keine Getränke zubereitet oder Pflegeprogramme ausgeführt werden.

Sie können die Messeschaltung aktivieren, ohne die Erstinbetriebnahme durchzuführen. Schalten Sie den Kaffeevollautomaten ein und wieder aus. Berühren Sie unmittelbar danach die Taste ↵ für 5 Sekunden. Die Messeschaltung ist aktiviert.

Werkeinstellungen

Sie können die Einstellungen des Kaffeevollautomaten auf den Auslieferungszustand (Werkeinstellungen) zurücksetzen.

Folgendes wird **nicht** zurückgesetzt:

- Anzahl der Getränkezüge und der Gerätestatus (Bezüge bis Gerät entkalken, ... Brüheinheit entfetten)
- Sprache
- Tageszeit und Datum
- Profile und die zugehörigen Getränke
- Miele@home

Reinigung und Pflege



Gesundheitsgefährdung durch mangelnde Reinigung.

Durch Wärme und Feuchtigkeit im Innenraum des Kaffeevollautomaten können Kaffeereste schimmeln und/oder Milchreste sauer werden und die Gesundheit gefährden.

Reinigen Sie den Kaffeevollautomaten sorgfältig und regelmäßig.

Übersicht der Reinigungsintervalle

Empfohlenes Reinigungsintervall	Was muss ich reinigen/pflegen?
täglich (am Ende des Tages)	Milchbehälter und Deckel
	Milchventil
	Wassertank
	Abtropfblech
	Abtropfschale und Satzbehälter
1 x wöchentlich (öfter bei starker Verschmutzung)	Zentralauslauf
	Tassenrandsensor
	Innenraum
	Brüheinheit
	Tropfschale
1 x monatlich	Gerätefront
	Milchventil
bei Bedarf / nach Aufforderung im Display	Bohnenbehälter
	Milchleitung (mit dem Reiniger für Milchleitungen)
	Brüheinheit entfetten (mit den Reinigungstabletten)
	Gerät entkalken


Von Hand oder im Geschirrspüler reinigen

Die Brüheinheit ist **nicht** spülmaschinene geeignet.

Reinigen Sie die Brüheinheit ausschließlich von Hand mit warmem Wasser **ohne Reinigungsmittel**.

Die folgenden Teile sollten ausschließlich **von Hand** gereinigt werden:

- Edelstahlabdeckung des Zentralauslaufs
- Brüheinheit
- Bohnenbehälter und Deckel

 Beschädigungsgefahr durch zu hohe Spülmaschinentemperaturen. Bauteile können durch die Reinigung in der Geschirrspülmaschine bei mehr als 55 °C unbrauchbar werden, z. B. sich verformen.


Wählen Sie für spülmaschinene geeignete Bauteile ausschließlich Spülmaschinenprogramme mit maximal 55 °C.

Durch den Kontakt mit Naturfarbstoffen, z. B. in Karotten, Tomaten und Ketchup können sich Kunststoffteile im Geschirrspüler verfärben. Diese Verfärbung beeinflusst nicht die Stabilität der Teile.

Die folgenden Teile sind **spülmaschinene geeignet**:

- Abtropfschale, Deckel und Satzbehälter
- Abtropfblech
- Zentralauslauf (ohne Edelstahlabdeckung)
- Milchbehälter mit Deckel

- Tassenrandsensor
- Tropfschale
- Pflegegefäß
- Wassertank


 Verbrennungs- und Verbrühungsgefahr an heißen Bauteilen oder durch heiße Flüssigkeiten.

Durch den Betrieb können Bauteile sehr heiß werden. Wenn heiße Bauteile berührt werden, kann es zu Verbrennungen kommen. Die austretenden Flüssigkeiten und der Dampf sind sehr heiß und können Verbrühungen verursachen.

Halten Sie keine Körperteile unter die Ausläufe, wenn heiße Flüssigkeiten oder Dampf austreten.

Lassen Sie den Kaffeevollautomaten abkühlen, bevor Sie das Gerät reinigen.

Beachten Sie auch, dass das Wasser in der Abtropfschale sehr heiß sein kann.

 Schäden durch eindringende Feuchtigkeit.

Der Dampf eines Dampfreinigers kann an spannungsführende Teile gelangen und einen Kurzschluss verursachen.

Verwenden Sie keinen Dampfreiniger, um den Kaffeevollautomaten zu reinigen.

Die regelmäßige Reinigung des Gerätes ist sehr wichtig, da Kaffeereste schnell schimmeln. Milchreste können sauer werden und die Milchleitung kann verstopfen.

Reinigung und Pflege

Ungeeignete Reinigungsmittel

Alle Oberflächen können sich verfärben oder verändern, wenn sie mit ungeeigneten Reinigungsmitteln in Berührung kommen. Alle Oberflächen sind kratzempfindlich. Bei Glasflächen können Kratzer unter Umständen zum Zerschlagen führen.

Entfernen Sie Rückstände von Reinigungsmitteln sofort. Achten Sie darauf, dass eventuelle Spritzer beim Entkalken sofort entfernt werden.

Um die Oberflächen nicht zu beschädigen, vermeiden Sie bei der Reinigung:

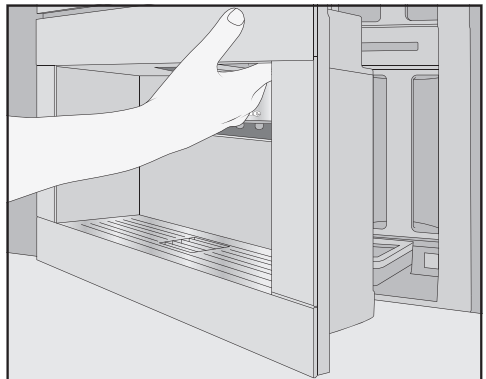
- soda-, ammoniak-, säure- oder chloridhaltige Reinigungsmittel
- lösemittelhaltige Reinigungsmittel
- kalklösende Reinigungsmittel (ungeeignet für die Gerätefront)
- Edelstahl-Reinigungsmittel
- Geschirrspülmaschinen-Reiniger (ungeeignet für die Gerätefront)
- Glasreiniger
- Reinigungsmittel für Glaskeramik-Kochfelder
- Backofenreiniger
- scheuernde Reinigungsmittel, wie Scheuerpulver, Scheuermilch und Putzsteine
- scheuernde harten Schwämme, wie z. B. Topfschwämme, Bürsten oder gebrauchte Schwämme, die noch Reste von Scheuermitteln enthalten
- Schmutzradierer
- scharfe Metallschaber
- Stahlwolle oder Edelstahl-Spiralen

Gerätetür öffnen

Beschädigungsgefahr beim Öffnen der Tür, wenn sich der Zentralauslauf zu weit oben oder unten befindet.

Wenn sich der Zentralauslauf zu weit oben oder unten befindet, kann die Tür nicht geöffnet werden. Bei dem Versuch, die Tür zu öffnen, kann der Zentralauslauf beschädigt werden.

Achten Sie darauf, dass sich der Zentralauslauf in der oberen oder mittleren Position befindet, bevor Sie die Tür öffnen.



- Öffnen Sie die Gerätetür.

Abtropfschale und Satzbehälter reinigen

⚠ Verbrennungs- und Verbrühungsgefahr an heißen Bauteilen oder durch heiße Flüssigkeiten.

Durch den Betrieb können Bauteile sehr heiß werden. Wenn heiße Bauteile berührt werden, kann es zu Verbrennungen kommen. Die austretenden Flüssigkeiten und der Dampf sind sehr heiß und können Verbrühungen verursachen.

Falls die Leitungen gerade gespült wurden, warten Sie einige Zeit, bevor Sie die Abtropfschale aus dem Kaffeefullautomaten nehmen.

Beachten Sie auch, dass das Wasser in der Abtropfschale sehr heiß sein kann.

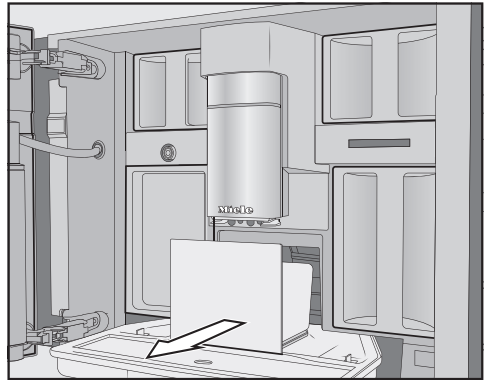
Berühren Sie keine heißen Teile.

Um Geruchsbildung und Schimmel zu verhindern, reinigen Sie die Abtropfschale und den Satzbehälter **täglich**.

Der Kaffeefullautomat meldet über das Display, wenn die Abtropfschale und/oder der Satzbehälter voll sind und geleert werden müssen. Leeren Sie dann die Abtropfschale **und** den Satzbehälter. Der Deckel der Abtropfschale muss für das Ausgießen nicht entfernt werden.



- Öffnen Sie die Gerätetür.

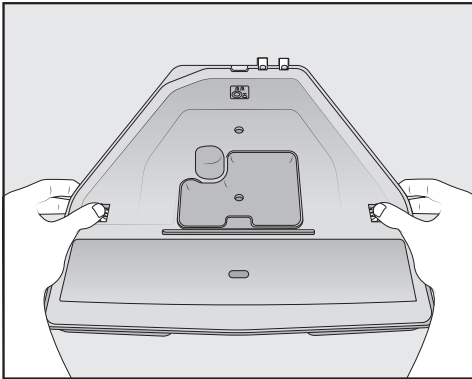


- Nehmen Sie die Abtropfschale mit dem Satzbehälter aus dem Gerät.
- Nehmen Sie den Satzbehälter von der Abtropfschale und leeren Sie den Satzbehälter.

Im Satzbehälter kann sich neben dem Kaffeetrester auch etwas Spülwasser befinden.

Reinigung und Pflege

Abtropfschale zerlegen



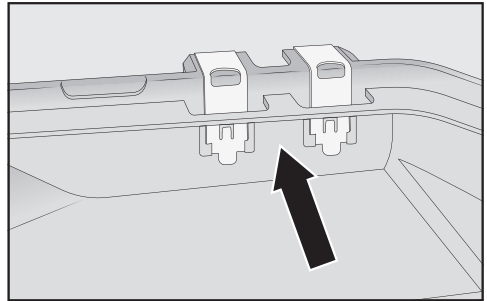
Die orangen Clipverschlüsse sind nicht entnehmbar.

- Nehmen Sie den Deckel von der Abtropfschale: Drücken Sie auf beiden Seiten die orangen Clipverschlüsse nach außen und lösen Sie den Deckel.
- Nehmen Sie den Deckel ab.
- Reinigen Sie die Abtropfschale, den Deckel und Satzbehälter von Hand mit einer warmen, milden Spülmittellösung.
- Trocknen Sie alle Teile.

Tipp: Um die Abtropfschale, den Deckel und den Satzbehälter besonders gründlich zu reinigen, reinigen Sie diese von Zeit zu Zeit im Geschirrspüler. Bei starker Verschmutzung reinigen Sie die Abtropfschale erst mit einer Bürste, bevor Sie diese in den Geschirrspüler legen.

- Reinigen Sie den Innenraum des Kaffeevollautomaten unter der Abtropfschale.

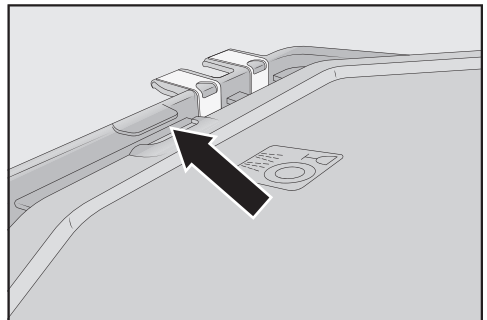
Kontakte der Abtropfschale reinigen



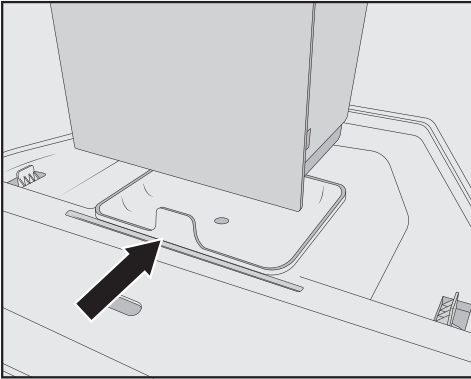
- Reinigen Sie die Kontakte (Metallplättchen) und den Zwischenraum sorgfältig, z. B. mit einer Bürste.
- Trocknen Sie alle Teile gut.

Nur mit sauberen und trockenen Kontakten wird eindeutig sensiert, ob die Abtropfschale voll ist. Kontrollieren Sie einmal wöchentlich den Bereich der Kontakte.

Abtropfschale zusammensetzen



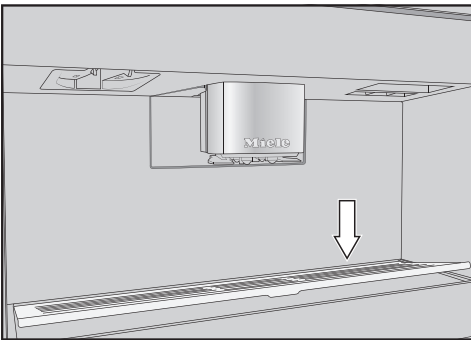
- Setzen Sie den Deckel der Abtropfschale auf: Schieben Sie den Deckel unter die Nase neben den Kontakten und drücken Sie auf den Deckel, bis die seitlichen Arretierungen hörbar einrasten.



- Setzen Sie den Satzbehälter auf den Deckel.
- Schieben Sie die Abtropfschale mit dem Satzbehälter in den Kaffeevollautomaten.
- Schließen Sie die Gerätetür.

Abtropfblech reinigen

Reinigen Sie das Abtropfblech täglich.



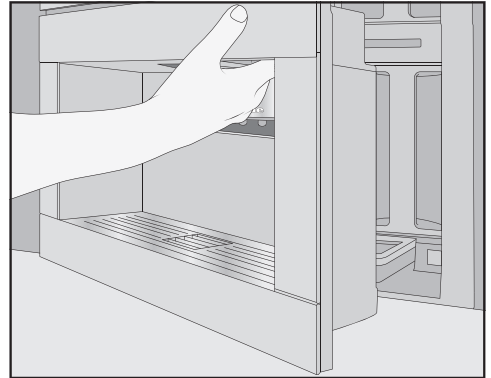
- Entnehmen Sie das Abtropfblech: Drücken Sie dazu auf den hinteren Rand, damit das Blech vorn nach oben kippt und sich leicht entnehmen lässt.
- Reinigen Sie das Abtropfblech von Hand mit warmem Wasser und etwas Spülmittel.
- Trocknen Sie das Abtropfblech.

- Setzen Sie das Abtropfblech wieder ein.

Tipp: Um das Abtropfblech besonders gründlich zu reinigen, reinigen Sie es von Zeit zu Zeit im Geschirrspüler.

Wassertank reinigen

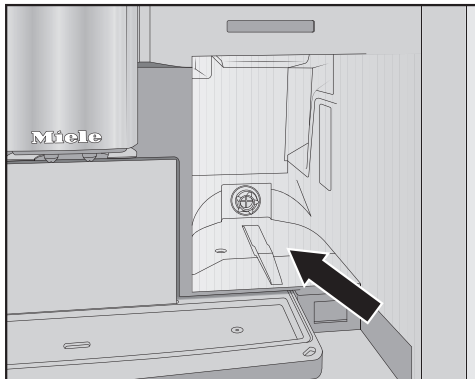
Reinigen Sie den Wassertank täglich.



- Öffnen Sie die Gerätetür.
- Entnehmen Sie den Wassertank.
- Reinigen Sie den Wassertank von Hand mit warmem Wasser und etwas Spülmittel.
- Um Spülmittelreste zu entfernen, spülen Sie den Wassertank mit klarem Wasser aus.
- Trocknen Sie den Wassertank außen.

Tipp: Um den Wassertank besonders gründlich zu reinigen, reinigen Sie diesen von Zeit zu Zeit im Geschirrspüler.

Reinigung und Pflege



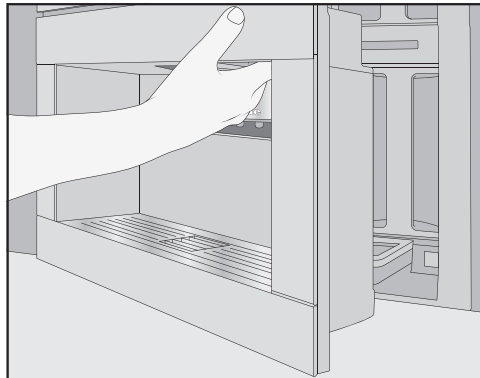
- Reinigen und trocknen Sie die Abstellfläche des Wassertanks.
- Füllen Sie kaltes, frisches Trinkwasser in den Wassertank.
- Schieben Sie den Wassertank bis zum Anschlag in den Kaffeevollautomaten.
- Schließen Sie die Gerätetür.

Zentralauslauf reinigen

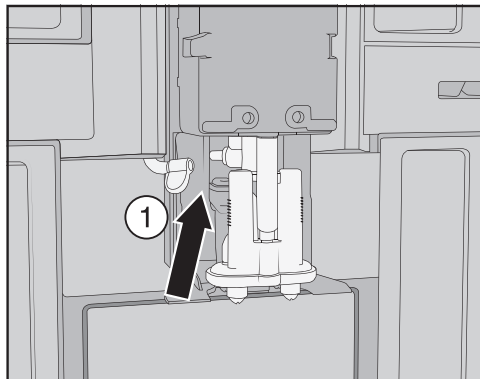
Die Edelstahlabdeckung des Zentralauslaufs reinigen Sie ausschließlich von Hand mit warmem Wasser und etwas Spülmittel.

Reinigen Sie alle Teile des Zentralauslaufs mindestens einmal wöchentlich.

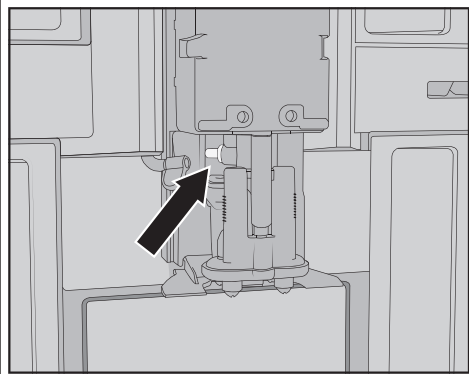
Zentralauslauf entnehmen



- Öffnen Sie die Gerätetür.
- Ziehen Sie die Edelstahlabdeckung des Zentralauslaufs nach vorn ab.
- Reinigen Sie die Edelstahlabdeckung des Zentralauslaufs.

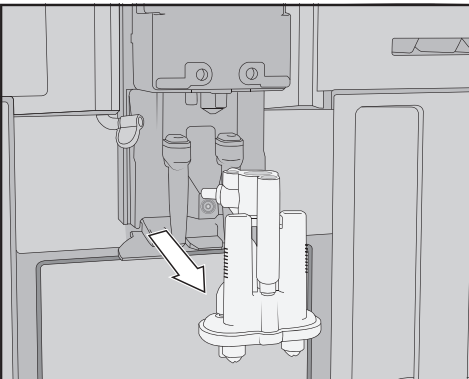


- Lösen Sie die Milchleitung von der Auslaufeinheit: Ziehen Sie dazu die Lasche ① nach links.

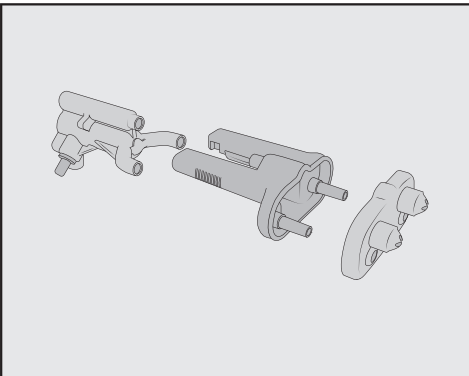


Entnehmen Sie das Anschlussstück der Milchleitung **nicht**.

Reinigen Sie das Anschlussstück gegebenenfalls mit der Reinigungsbürste.



- Fassen Sie die Auslaufeinheit seitlich und ziehen Sie diese nach unten ab.



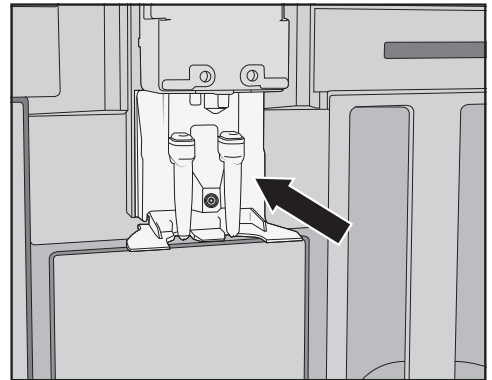
- Zerlegen Sie die Auslaufeinheit in 3 Teile: Lösen Sie das Y-Stück, die Auslaufdüsen und den Träger voneinander.

Zentralauslauf reinigen

Die Edelstahlabdeckung des Zentralauslaufs reinigen Sie ausschließlich von Hand mit warmem Wasser und etwas Spülmittel.

- Reinigen Sie alle Teile gründlich von Hand.

Tipp: Um die Teile des Zentralauslaufs, ausgenommen die Edelstahlabdeckung, besonders gründlich zu reinigen, reinigen Sie diese Teile von Zeit zu Zeit im Geschirrspüler. So werden Kaffeeablagerungen und Milchreste effektiv entfernt.



- Reinigen Sie den Bereich um den Zentralauslauf mit einem feuchten Schwammtuch.

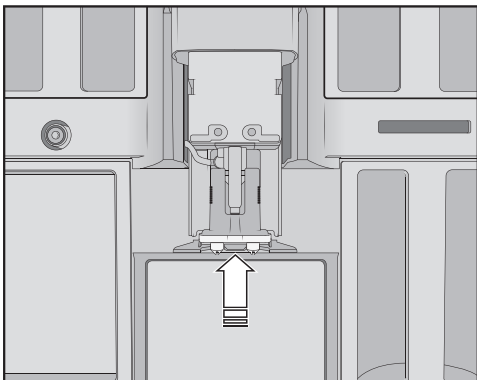
Zentralauslauf einsetzen

Die Auslaufeinheit lässt sich leichter zusammensetzen, wenn die Einzelteile vorher mit Wasser angefeuchtet werden.

Reinigung und Pflege

Achten Sie darauf, dass alle Teile dicht miteinander verbunden sind.

- Setzen Sie die Auslaufeinheit wieder zusammen.
- Um die Auslaufdüsen fest mit dem Träger zu verbinden, drücken Sie kräftig.



- Setzen Sie die Auslaufeinheit in den Kaffeevollautomaten ein.
- Schließen Sie die Milchleitung an.
- Setzen Sie die Edelstahlabdeckung wieder auf.
- Schließen Sie die Gerätetür.

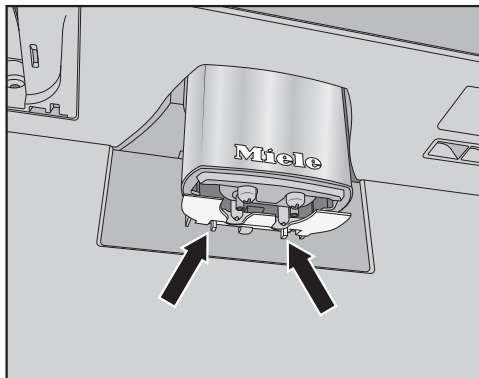
Im Display erscheint Abdeckung Zentralauslauf aufsetzen.

- Bestätigen Sie mit **OK**.

Tassenrandsensor reinigen

Reinigen Sie den Tassenrandsensor mindestens einmal wöchentlich, öfter bei starker Verschmutzung.

Unten am Zentralauslauf befindet sich der Tassenrandsensor.



- Drücken Sie die beiden Rastnasen zusammen (Pfeile).

Der Tassenrandsensor löst sich.

- Reinigen Sie den Tassenrandsensor von Hand mit warmem Wasser und etwas Spülmittel.

Tipp: Um den Tassenrandsensor besonders gründlich zu reinigen, reinigen Sie diesen von Zeit zu Zeit im Geschirrspüler.

- Um den Tassenrandsensor wieder einzusetzen, drücken Sie den Tassenrandsensor von unten in die Halterung am Zentralauslauf.

Milchbehälter mit Deckel reinigen

Sie sollten den Milchbehälter täglich nach Gebrauch zerlegen und reinigen.

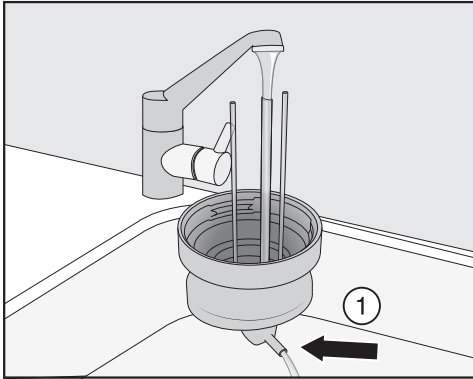
Reinigen Sie sowohl den Deckel als auch das Glas im Geschirrspüler oder von Hand mit warmem Wasser und etwas Spülmittel.

- Entnehmen und entleeren Sie den Milchbehälter.

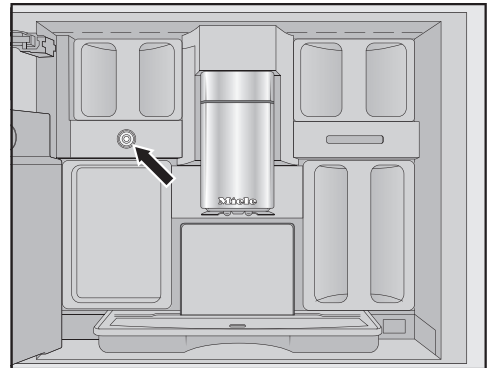
Milchventil reinigen (täglich)

Die Dichtung des Milchventils kann durch scharfkantige Gegenstände oder Ähnliches beschädigt werden. Um das Milchventil zu reinigen, verwenden Sie keine scharfkantigen Gegenstände wie z. B. Messer.

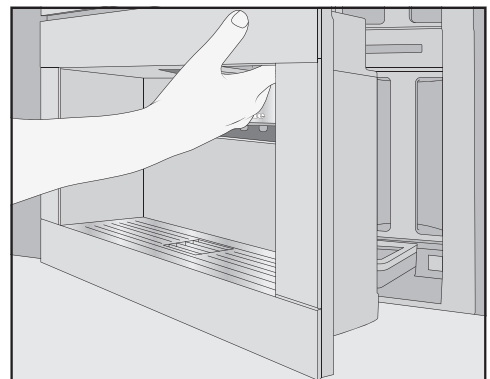
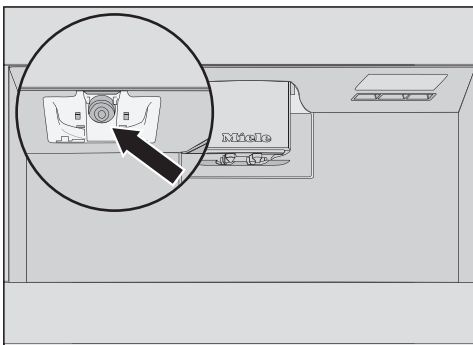
Reinigen Sie das Milchventil täglich. Milchreste können sich auf dem Edelstahlbolzen ablagern und antrocknen. Diese Verkrustungen lassen sich schwer entfernen. Deshalb ist die regelmäßige Reinigung nach Milchezubereitungen wichtig.



- Spülen Sie die Milchleitung im Deckel unter fließendem Wasser, bevor Sie den Deckel des Milchbehälters in den Geschirrspüler legen.
- Wenn kein Wasser aus dem Anschlussstück ① läuft, reinigen Sie das Anschlussstück mit der Reinigungsbürste.
- Reinigen Sie das Glasgefäß.
- Trocknen Sie alle Teile und reiben Sie insbesondere die Gewinde am Deckel und am Glas mit einem sauberen Tuch ab.
- Setzen Sie den Milchbehälter wieder zusammen.



Das Milchventil befindet sich unter dem linken Bohnenbehälter.



- Reinigen Sie die Aufnahme des Milchbehälters am Kaffeevollautomaten mit einem feuchten Schwammtuch.

- Öffnen Sie die Gerätetür.

Reinigung und Pflege

- Reinigen Sie das Milchventil mit einem feuchten Schwamm- oder Mikrofasertuch.
- Schließen Sie die Gerätetür.

Milchventil entnehmen und reinigen (monatlich)

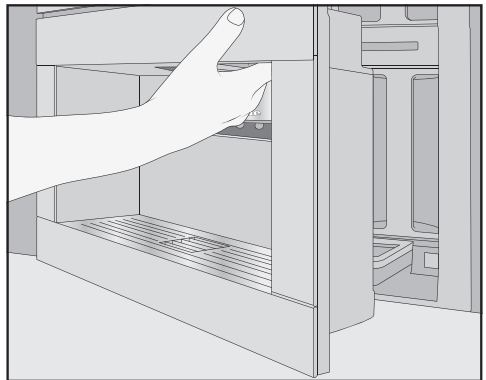
Entnehmen Sie das Milchventil nur, während der Kaffeevollautomat ausgeschaltet ist. Schalten Sie den Kaffeevollautomaten **nicht** ein, solange das Milchventil entnommen ist.

Entnehmen und reinigen Sie das Milchventil mindestens einmal im Monat. Wenn bei der Milchzubereitung statt Milchschaum nur heiße Milch ausgegeben wird oder die Milch spritzt bei der Ausgabe, kann das Milchventil verstopft sein. Reinigen Sie das Milchventil bei Bedarf häufiger.

Milchventil entnehmen

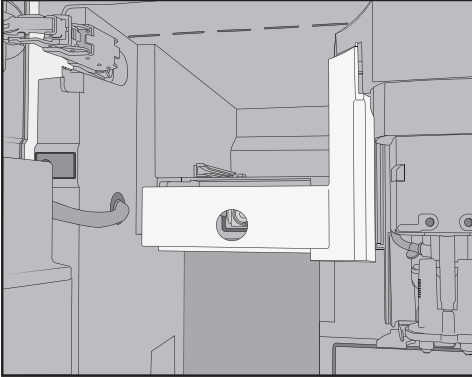
Entnehmen Sie das Milchventil nur, während der Kaffeevollautomat ausgeschaltet ist. Schalten Sie den Kaffeevollautomaten **nicht** ein, solange das Milchventil entnommen ist.

- Schalten Sie den Kaffeevollautomaten aus.

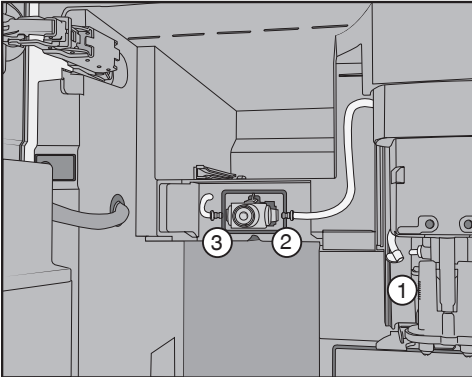


- Öffnen Sie die Gerätetür.
- Entnehmen Sie den linken Bohnenbehälter und das Pflegegefäß.
- Entfernen Sie die Edelstahlabdeckung des Zentralauslaufs.

Reinigung und Pflege



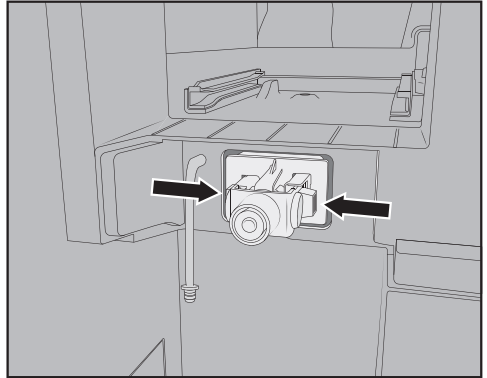
- Nehmen Sie die Abdeckung des Milchventils ab: Um die Abdeckung zu entriegeln, drücken Sie auf die Griffmulde. Oben rechts befindet sich an der Abdeckung ein Dorn, mit dem Sie die Abdeckung heraus schwenken.



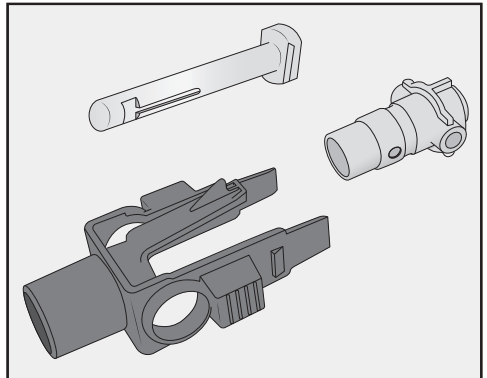
- Lösen Sie die Milchleitungen von der Auslaufeinheit am Zentralauslauf ① und von der Silikondichtung des Milchventils ② und ③.
- Entnehmen Sie die Milchleitung ①, die das Milchventil mit dem Zentralauslauf verbindet.
- Trennen Sie den eckigen Formschlauch und den runden Schlauch voneinander.

- Reinigen Sie die Schläuche unter fließendem Wasser.

Ziehen Sie die Anschlussstücke **nicht** vom Schlauch ab.

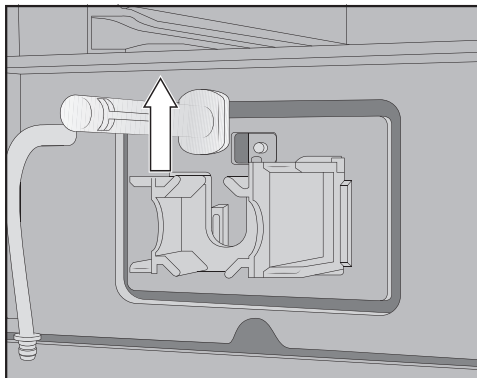


- Drücken Sie die Rastnasen links und rechts am Halter des Milchventils und ziehen Sie den Halter nach vorn ab.



- Zerlegen Sie den Halter und die Silikondichtung.

Reinigung und Pflege



- Nehmen Sie den Edelstahlbolzen nach oben heraus.

Milchventil reinigen

Die Abdeckung des Milchventils ist nicht spülmaschinengeeignet. Die Reinigung im Geschirrspüler kann die Abdeckung des Milchventils beschädigen.

Reinigen Sie die Abdeckung des Milchventils ausschließlich **von Hand**.

Schalten Sie den Kaffeevollautomaten **nicht** ein, solange das Milchventil entnommen ist.

- Reinigen Sie alle Teile des Milchventils von Hand.

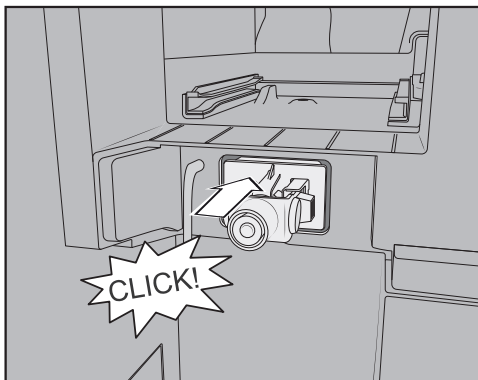
Tipp: Um die Teile des Milchventils, ausgenommen die Abdeckung, besonders gründlich zu reinigen, reinigen Sie diese Teile von Zeit zu Zeit im Geschirrspüler.

Wenn sich angetrocknete Milchreste an der Vorderseite befinden, weichen Sie den Edelstahlbolzen in warmem Wasser mit etwas Spülmittel ein.

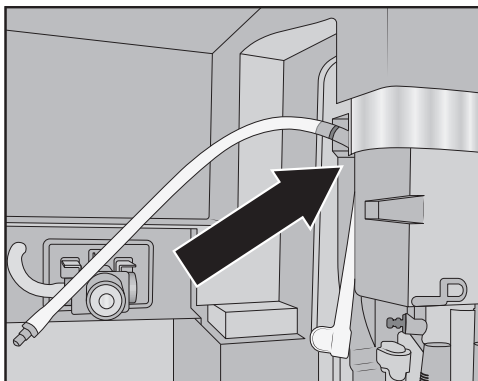
Milchventil einsetzen

Schalten Sie den Kaffeevollautomaten **nicht** ein, solange das Milchventil entnommen ist.

- Setzen Sie den Edelstahlbolzen von oben ein.
- Setzen Sie die Silikondichtung in den Halter des Milchventils.

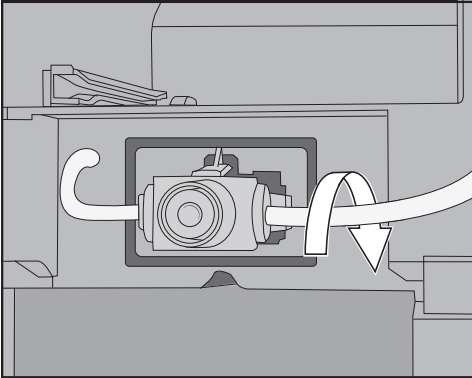


- Stecken Sie den Halter mit der Silikondichtung ein, bis es hörbar klickt.

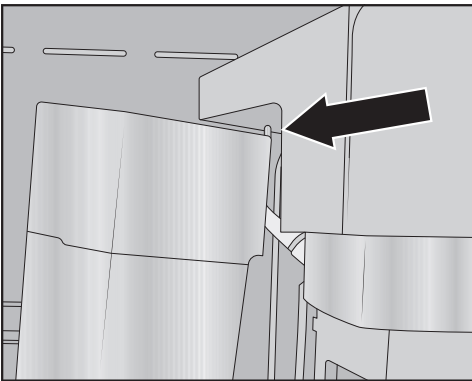


- Stecken Sie den eckigen Formschlauch und die längere Milchleitung zusammen. Setzen Sie nun zuerst den Formschlauch oben am Zentralauslauf ein. Dabei zeigt das schwarze Anschlussstück nach hinten.

- Schließen Sie das untere Ende des Formschlauchs an die Auslaufeinheit.
- Stecken Sie die Milchleitungen links und rechts in das Milchventil ein. Schieben Sie die Anschlussstücke bis zum Anschlag in die Silikondichtung.
- Kontrollieren Sie, ob sich die Milchleitung an das Gehäuse anschmiegt und die Abdeckung sich leicht aufsetzen lässt.



Tipp: Drehen Sie gegebenenfalls die Milchleitung am rechten Anschlussstück nach hinten.



- Setzen Sie die Abdeckung des Milchventils ein: Dazu setzen Sie den Dorn in die obere rechte Ecke und schwenken Sie Abdeckung nach hinten, bis sie sauber abschließt.

- Schieben Sie den linken Bohnenbehälter und das Pflegegefäß wieder in den Kaffeevollautomaten.
- Setzen Sie die Edelstahlabdeckung des Zentralauslaufs auf.
- Schließen Sie die Gerätetür.

Sie können den Kaffeevollautomaten jetzt wieder einschalten.

Bohnenbehälter reinigen

⚠ Schäden durch unsachgemäßen Gebrauch und Reinigung.
Wenn die Bohnenbehälter in Flüssigkeiten getaucht werden, können Fehlfunktionen die Folge sein. Beim Zerlegen können Teile abbrechen oder die Mechanik funktioniert nach dem Zusammenbau nicht mehr einwandfrei.

Zerlegen Sie die Bohnenbehälter nicht.

Tauchen Sie die Bohnenbehälter nicht in Flüssigkeiten, z. B. Spülmittellösungen.

Kaffeebohnen enthalten Fette, die sich an den Wänden der Bohnenbehälter ablagern und den Bohnenfluss behindern können. Reinigen Sie deshalb die Bohnenbehälter mindestens einmal monatlich mit einem weichen Tuch.

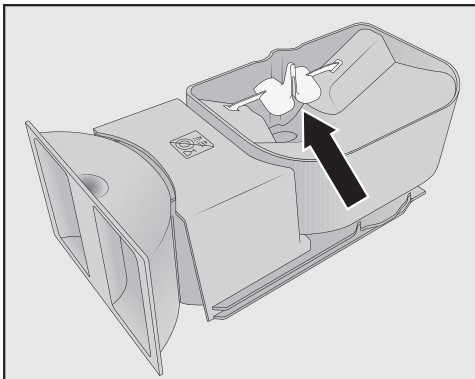
Bei Bedarf können Sie die Deckel der Bohnenbehälter **von Hand** mit warmem Wasser und etwas Spülmittel reinigen. Trocknen Sie die Deckel gut, bevor Sie die Bohnenbehälter damit verschließen.

- Öffnen Sie die Gerätetür.
- Ziehen Sie die Bohnenbehälter links und rechts aus dem Kaffeevollautomaten.
- Reinigen Sie die Bohnenbehälter-schächte im Gerät.

Reinigung und Pflege

Tipp: Um Kaffeereste zu entfernen, saugen Sie den Innenraum mit einem Staubsauger aus.

- Nehmen Sie die Deckel ab und entleeren Sie die Bohnenbehälter.



Entfernen Sie nicht die Bauteile, die den Bohnenfluss verbessern (siehe Pfeil).

- Reinigen Sie die Bohnenbehälter einschließlich der Deckel **von Hand** mit einem nebelfeuchtem Tuch.
- Trocknen Sie alle Teile sorgfältig, bevor Sie die Bohnenbehälter wieder mit Kaffeebohnen füllen.
- Setzen Sie die Deckel wieder auf.
- Schieben Sie die Bohnenbehälter zurück in den Kaffeevollautomaten.
- Schließen Sie die Gerätetür.

Brüheinheit und Innenraum händisch reinigen

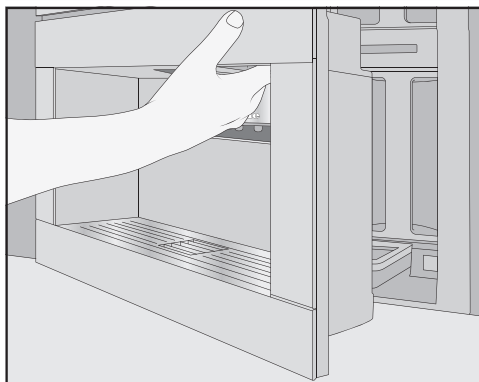
Die beweglichen Teile der Brüheinheit sind gefettet. Reinigungsmittel beschädigen die Brüheinheit.

Reinigen Sie die Brüheinheit ausschließlich von Hand mit warmem Wasser **ohne Reinigungsmittel**.

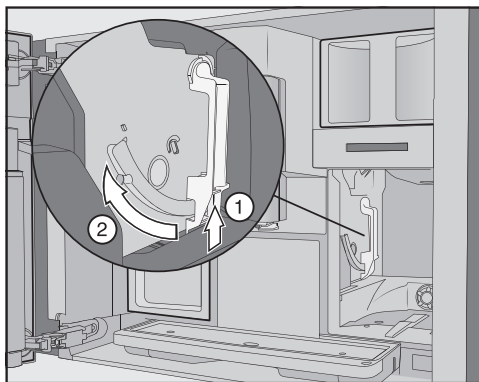
Entnehmen und reinigen Sie die Brüheinheit **einmal wöchentlich**. Reinigen Sie auch den Bereich unter der Brüheinheit einmal wöchentlich.

Brüheinheit entnehmen

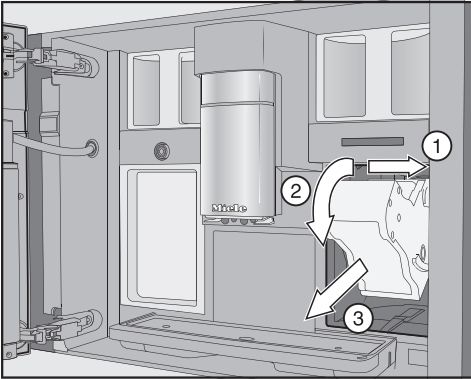
Wenn Sie die Brüheinheit herausgezogen haben, verändern Sie **nicht** die Position des Griffs an der Brüheinheit. Gegebenenfalls lässt sich die Brüheinheit nicht mehr einsetzen.



- Öffnen Sie die Gerätetür.
- Entnehmen Sie den Wassertank.



- Drücken Sie unten auf die Taste am Griff der Brüheinheit ①, und drehen Sie dabei den Griff nach vorn ②.



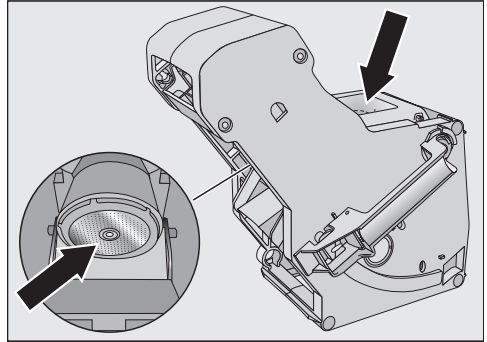
- Ziehen Sie die Brühinheit erst zur Seite ① und dann nach vorn heraus ③. Kippen Sie dabei die Brühinheit nach vorn ②.

Wenn sich die Brühinheit nicht oder nur schwer herausziehen lässt, befindet sich die Brühinheit nicht in der Grundstellung (siehe Kapitel „Was tun, wenn ...“).

Brühinheit reinigen

Die beweglichen Teile der Brühinheit sind gefettet. Reinigungsmittel beschädigen die Brühinheit. Reinigen Sie die Brühinheit ausschließlich von Hand mit warmem Wasser **ohne Reinigungsmittel**.

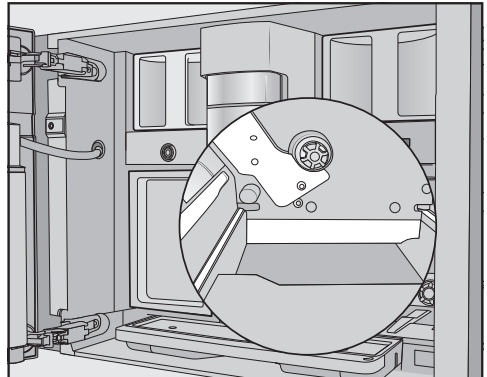
- Reinigen Sie die Brühinheit **von Hand unter fließendem warmem Wasser** ohne Reinigungsmittel.



- Reiben Sie die Kaffeereste von den Sieben ab. Ein Sieb befindet sich im Trichter. Das zweite Sieb ist links neben dem Trichter.
- Trocknen Sie den Trichter, damit das Kaffeepulver bei der nächsten Kaffeezubereitung nicht im Trichter kleben bleibt.

Innenraum reinigen

- Entfernen Sie trockene Kaffeepulverreste, z. B. mit einem Staubsauger.

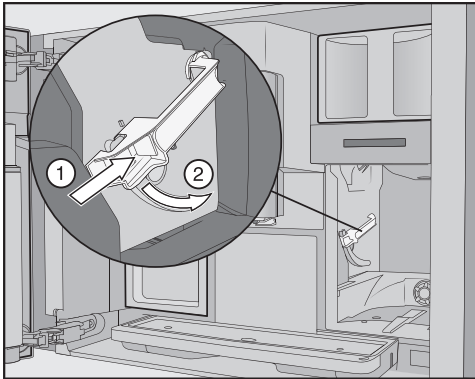


- Reinigen Sie die Nische der Brühinheit mit einem feuchten, sauberen Schwammtuch. Reinigen Sie die Bereiche, die in der Abbildung weiß dargestellt z. B. um die Antriebswelle, besonders sorgfältig.

Reinigung und Pflege

Brüheinheit einsetzen

- Gehen Sie beim Einsetzen in umgekehrter Reihenfolge zum Entnehmen vor: Schieben Sie die Brüheinheit in den Kaffeevollautomaten. Kippen Sie die Brüheinheit dabei leicht nach vorn.



- Drücken Sie auf die Taste unten am Griff der Brüheinheit ① und drehen Sie dabei den Griff nach hinten ②.

Tipp: Wenn sich der Griff der Brüheinheit nicht drehen lässt, drücken Sie seitlich fest auf die Brüheinheit.

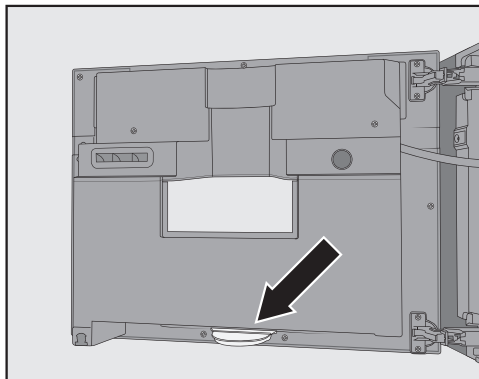
- Schieben Sie den Wassertank in den Kaffeevollautomaten.

Durch das Entnehmen und Einsetzen der Brüheinheit fällt Kaffeepulver auf die Abtropfschale.

- Entnehmen Sie die Abtropfschale und reinigen Sie den Deckel.
- Schieben Sie die Abtropfschale in den Kaffeevollautomaten.
- Schließen Sie die Gerätetür.

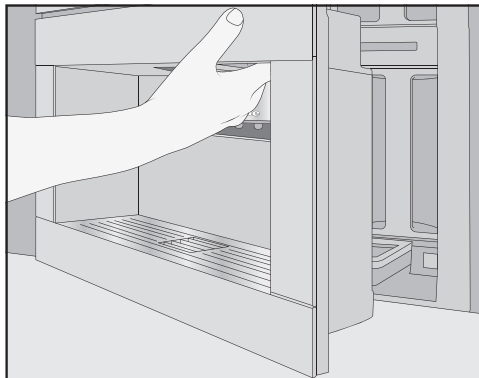
Innenraum, Innenseite der Gerätetür und Tropfschale reinigen

Reinigen Sie den Innenraum und die Gerätefront während der normalen Reinigung. Z. B. reinigen Sie auch den Bereich unter dem Wassertank, wenn Sie den Wassertank entnommen haben.



Unten an der Innenseite der Gerätetür befindet sich die Tropfschale.

Entnehmen und leeren Sie die Tropfschale regelmäßig. Die Tropfschale ist spülmaschinengeeignet.



- Öffnen Sie die Gerätetür.
- Entnehmen und reinigen Sie die Tropfschale.
- Entnehmen Sie folgende Teile aus dem Innenraum:

- Wassertank
- Abtropfschale
- Pflegegefäß
- Brüheinheit
- Bohnenbehälter

Tipp: Trockene Kaffeepulverreste entfernen Sie mit einem Staubsauger.

- Reinigen Sie den Innenraum und die Innenseite der Gerätetür von Hand mit einem nebelfeuchtem, sauberen Schwamm- oder Mikrofasertuch.
- Trocknen Sie den Innenraum und die Gerätetür mit einem weichen Tuch.
- Setzen Sie alle Teile, auch die Tropfschale, wieder ein.
- Schließen Sie die Gerätetür.

Gerätefront reinigen

Die Oberflächen können sich verfärben oder verändern, wenn Verschmutzungen länger einwirken.

Entfernen Sie Verschmutzungen an der Gerätefront sofort.

Achten Sie darauf, dass kein Wasser hinter das Display gelangt.

Reinigen Sie die Gerätefront nach der Entkalkung. Entfernen Sie Spritzer der Entkalkungslösung möglichst sofort.

Tipp: Öffnen Sie die Gerätetür, bevor Sie die Bedienblende reinigen. So vermeiden Sie Fehlbedienungen.

- Reinigen Sie die Gerätefront mit einem nebelfeuchtem, sauberen Schwamm- oder Mikrofasertuch.
- Trocknen Sie die Oberflächen mit einem weichen Tuch.

Tipp: Sie können die Gerätefront auch mit dem Miele Mikrofasertuch reinigen.

Pflegeprogramme

Folgende Pflegeprogramme gibt es:

- Gerät spülen
- Milchleitung spülen
- Milchleitung reinigen
- Brüheinheit entfetten
- Gerät entkalken

Führen Sie das jeweilige Pflegeprogramm durch, wenn Sie im Display dazu aufgefordert werden. Sie können die Pflegeprogramme jederzeit zusätzlich starten, so dass der Kaffeevollautomat nicht zu einem unpassenden Zeitpunkt zwingend gereinigt werden muss.

Tipp: Damit Sie seltener die Abtropfschale leeren müssen, können Sie das Pflegegefäß unter den Zentralauslauf stellen.

Menü Pflege aufrufen

- Berühren Sie die Sensortaste .

Nun können Sie ein Pflegeprogramm wählen.

Gerät spülen

Wenn Sie ein Kaffeegetränk zubereitet haben, spült der Kaffeevollautomat beim Ausschalten die Leitungen. Sie können Gerät spülen auch manuell starten.

Milchleitung spülen


Wenn Sie ein Getränk mit Milch zubereitet haben, spült der Kaffeevollautomat automatisch nach einigen Minuten die Milchleitung. Sie können Milchleitung spülen auch manuell starten.

Reinigung und Pflege

Milchleitung reinigen


Die Milchleitung muss etwa einmal pro Woche gereinigt werden.

Das Pflegeprogramm Milchleitung reinigen dauert ca. 15 Minuten.

- Berühren Sie die Sensortaste .
- Wählen Sie Milchleitung reinigen.
- Bestätigen Sie mit *OK*.

Der Vorgang wird gestartet und verschiedene Meldungen erscheinen im Display.

- Befolgen Sie die Anweisungen im Display.

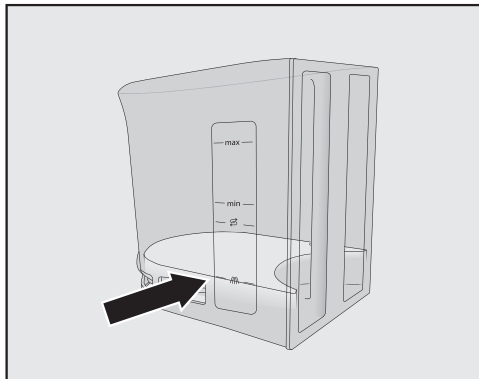
Wenn im Display Wassertank mit Reinigungsmittel und lauwarmem Wasser bis Reinigungsmarke  füllen und einsetzen. Tür schließen erscheint, gehen Sie wie folgt vor:


Wir empfehlen für eine optimale Reinigung den Miele Reiniger für Milchleitungen zu verwenden.

Das Reinigungspulver für die Milchleitung wurde speziell für die Miele Kaffeefullautomaten entwickelt und verhindert dadurch Folgeschäden.

Sie erhalten den Reiniger für Milchleitungen beim Miele Webshop, beim Miele Kundendienst oder bei Ihrem Miele Fachhändler.

- Geben Sie **2** Sticks Reiniger für Milchleitungen in den Wassertank.



- Füllen Sie den Wassertank bis zur Markierung  mit lauwarmem Wasser und rühren Sie die Lösung um.

Beachten Sie das Mischungsverhältnis für das Reinigungsmittel. Füllen Sie die vorgegebene Wassermenge in den Wassertank. Die Reinigung ist anderenfalls unvollständig.

- Setzen Sie den Wassertank wieder ein.
- Schließen Sie die Gerätetür.
- Befolgen Sie die Anweisungen im Display.
- Wenn Sie im Display dazu aufgefordert werden, spülen Sie den Wassertank sorgfältig mit klarem Wasser aus. Achten Sie darauf, dass **keine** Reinigungsmittelreste im Wassertank zurückbleiben.
- Füllen Sie den Wassertank mit Trinkwasser.

Der Reinigungsvorgang ist beendet, wenn das Getränkemenü erscheint.

Brüheinheit entfetten

Je nach Fettgehalt der verwendeten Kaffeesorte kann die Brüheinheit schneller verstopfen. Für aromatische Kaffeetränke und eine einwandfreie Funktion

des Kaffeevollautomaten muss die Brühheinheit regelmäßig entfettet werden.

Wir empfehlen für eine optimale Reinigung die Miele Reinigungstabletten zu verwenden. Diese Reinigungstabletten zum Entfetten der Brühheinheit wurden speziell für die Miele Kaffeevollautomaten entwickelt und verhindern dadurch Folgeschäden.


Sie erhalten die Reinigungstabletten im Miele Webshop, beim Miele Kundendienst oder bei Ihrem Miele Fachhändler.

Nach 200 Portionen erscheint im Display eine Meldung zum Entfetten der Brühheinheit.

- Bestätigen Sie die Meldung mit **OK**.

Die Meldung wird so lange wiederholt angezeigt, bis die Brühheinheit entfettet wird.

Brühheinheit entfetten

- Berühren Sie die Sensortaste .
- Wählen Sie Brühheinheit entfetten und berühren Sie **OK**.

Das Pflegeprogramm wird gestartet.

- Befolgen Sie die Anweisungen im Display.

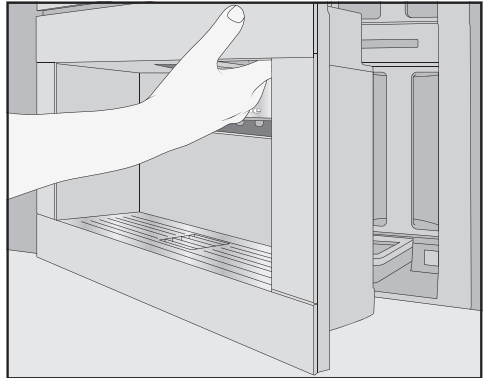
Im Display erscheint **Wassertank und Brühheinheit entfernen. Innenraum reinigen. Brühheinheit händisch abspülen und mit eingeworfener Tablette einsetzen.**

Brühheinheit und Innenraum reinigen

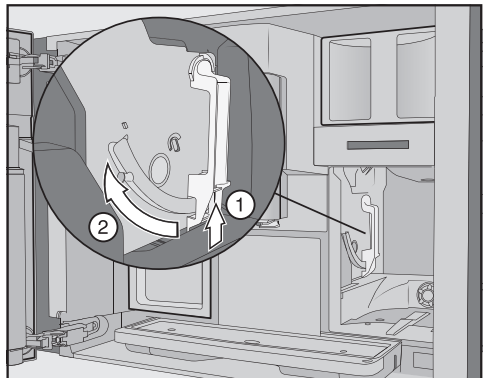
Die beweglichen Teile der Brühheinheit sind gefettet. Reinigungsmittel beschädigen die Brühheinheit.

Reinigen Sie die Brühheinheit ausschließlich von Hand mit warmem Wasser **ohne Reinigungsmittel**.

Für guten Kaffeegeschmack und um Keimbildung vorzubeugen, entnehmen und reinigen Sie die Brühheinheit einmal wöchentlich unter fließendem Wasser.

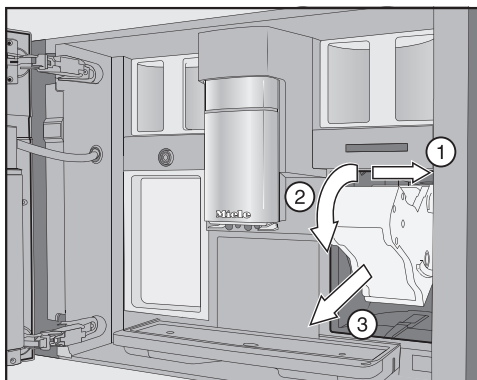


- Öffnen Sie die Gerätetür.
- Entnehmen Sie den Wassertank.



- Drücken Sie auf die Taste unten am Griff der Brühheinheit **①**, und drehen Sie dabei den Griff nach vorn **②**.

Reinigung und Pflege

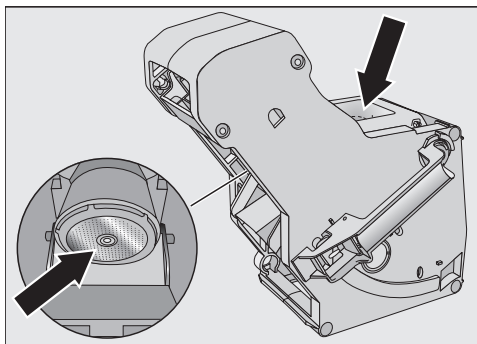


- Ziehen Sie die Brühseinheit erst zur Seite ① und dann nach vorn heraus ②. Kippen Sie dabei die Brühseinheit nach vorn ③.

Wenn sich die Brühseinheit nicht oder nur schwer herausziehen lässt, befindet sie sich nicht in der Grundstellung (siehe Kapitel „Was tun, wenn ...“).

Wenn Sie die Brühseinheit herausgezogen haben, verändern Sie **nicht** die Position des Griffs an der Brühseinheit. Gegebenenfalls lässt sich die Brühseinheit nicht mehr einsetzen.

- Reinigen Sie die Brühseinheit **von Hand unter fließendem warmem Wasser** ohne Reinigungsmittel.

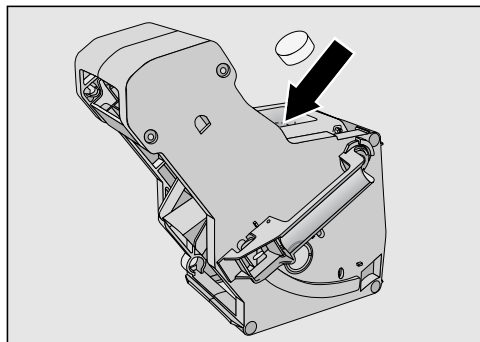


- Reiben Sie die Kaffeereste von den Sieben ab. Ein Sieb befindet sich im Trichter, das zweite links neben dem Trichter.

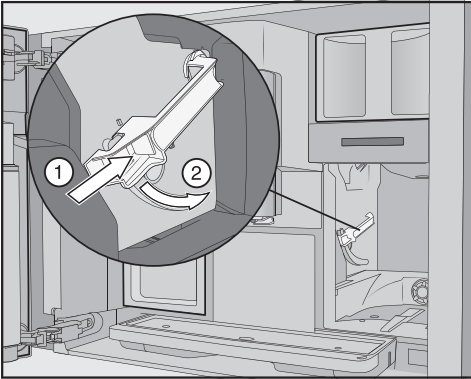
Beim Entnehmen der Brühseinheit fällt Kaffeepulver auf die Abtropfschale.

- Entnehmen Sie die Abtropfschale und reinigen Sie den Deckel.
- Reinigen Sie den Innenraum des Kaffeevollautomaten (siehe auch Kapitel „Reinigung und Pflege“, Abschnitt „Brühseinheit entnehmen und von Hand reinigen“). Entfernen Sie trockene Kaffeepulverreste mit einem Staubsauger.

Reinigungstabelle in Brühseinheit geben



- Geben Sie die Reinigungstabelle oben in die Brühseinheit (Pfeil).
- Schieben Sie die Brühseinheit mit der Reinigungstabelle in den Kaffeevollautomaten.



- Drücken Sie auf die Taste unten am Griff der Brühinheit ① und drehen Sie dabei den Griff nach hinten ②.
- Schieben Sie den Wassertank und die Abtropfschale mit dem Satzbehälter in den Kaffeefullautomaten.
- Schließen Sie die Gerätetür.
- Befolgen Sie die weiteren Anweisungen im Display.

Der Reinigungsvorgang ist beendet, wenn das Getränkemenü erscheint.

Gerät entkalken

Beschädigungsgefahr durch Spritzer der Entkalkungslösung.

Empfindliche Oberflächen und/oder Naturfußböden können beschädigt werden.

Entfernen Sie eventuelle Spritzer beim Entkalken sofort.

Der Kaffeefullautomat verkalkt durch den Gebrauch. Wie schnell das Gerät verkalkt, hängt vom Härtegrad des verwendeten Wassers ab. Die Kalkrückstände müssen regelmäßig entfernt werden.

Sie werden vom Gerät durch den Entkalkungsvorgang geführt. Im Display erscheinen verschiedene Meldungen, z. B.

werden Sie aufgefordert, die Abtropfschale zu leeren oder den Wassertank zu füllen.

Das Entkalken ist **zwingend** und dauert ca. 35 Minuten.

Der Kaffeefullautomat fordert Sie über das Display rechtzeitig auf, das Gerät zu entkalken. Der Kaffeefullautomat zeigt die verbleibende Anzahl der Bezüge bis zum Entkalken bei der Getränkezubereitung an.

- Bestätigen Sie die Meldung mit **OK**.

Wenn die Anzahl der verbleibenden Bezüge gleich 0 ist, wird der Kaffeefullautomat blockiert.

Sie können den Kaffeefullautomaten ausschalten, wenn Sie das Gerät zu diesem Zeitpunkt nicht entkalken möchten. Getränke können Sie erst wieder nach dem Entkalken zubereiten.

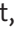
Entkalken nach Aufforderung im Display

Im Display erscheint die Meldung **Gerät entkalken**.

- Bestätigen Sie die Meldung mit **OK**.

Der Vorgang wird gestartet.

- Befolgen Sie die Anweisungen im Display.

Wenn im Display **Wassertank mit zwei Entkalkungstabletten** und lauwarmem Wasser bis Entkalkungsmarke  befüllen und einsetzen. Tür schließen **erscheint**, gehen Sie wie folgt vor.

Wir empfehlen für eine optimale Entkalkung, die Miele Entkalkungstabletten zu verwenden.

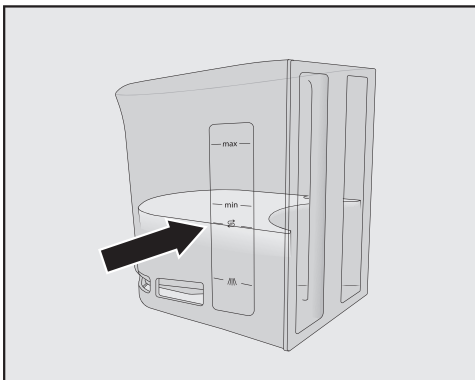
Die Entkalkungstabletten wurden speziell für die Miele Kaffeefullautomaten entwickelt.

Reinigung und Pflege

Andere Entkalkungsmittel, die außer Zitronensäure auch andere Säuren enthalten und/oder die nicht frei von anderen unerwünschten Inhaltsstoffen sind, wie z. B. Chloriden, können das Produkt beschädigen. Außerdem kann bei nicht eingehaltener Konzentration der Entkalkungslösung die geforderte Wirkung nicht gewährleistet sein.

Sie erhalten die Entkalkungstabletten im Miele Webshop, beim Miele Kundendienst oder bei Ihrem Miele Fachhändler.

Sie benötigen für den Entkalkungsvorgang **2** Entkalkungstabletten.



- Füllen Sie den Wassertank bis zur Markierung S mit lauwarmem Wasser.
- Geben Sie **2** Entkalkungstabletten in den Wassertank.

Beachten Sie das Mischungsverhältnis für das Entkalkungsmittel. Füllen Sie die vorgegebene Wassermenge in den Wassertank. Die Entkalkung ist anderenfalls unvollständig.

Entkalkung durchführen

- Setzen Sie den Wassertank wieder ein.
- Befolgen Sie die weiteren Anweisungen im Display.

Wenn im Display Wassertank bis zur Entkalkungsmarke S füllen und einsetzen. Tür schließen. erscheint:

- Spülen Sie den Wassertank sorgfältig mit klarem Wasser aus. Achten Sie darauf, dass **keine** Entkalkungsmittelreste im Wassertank zurückbleiben. Füllen Sie den Wassertank mit Trinkwasser.

Der Entkalkungsvorgang ist beendet, wenn das Getränkemenü erscheint.

Sie können die meisten Störungen und Fehler, zu denen es im täglichen Betrieb kommen kann, selbst beheben. In vielen Fällen können Sie Zeit und Kosten sparen, da Sie nicht den Kundendienst rufen müssen.

Unter www.miele.com/service erhalten Sie Informationen zur selbstständigen Behebung von Störungen.

Die nachfolgenden Tabellen sollen Ihnen dabei helfen, die Ursachen einer Störung oder eines Fehlers zu finden und zu beseitigen.

Meldungen im Display

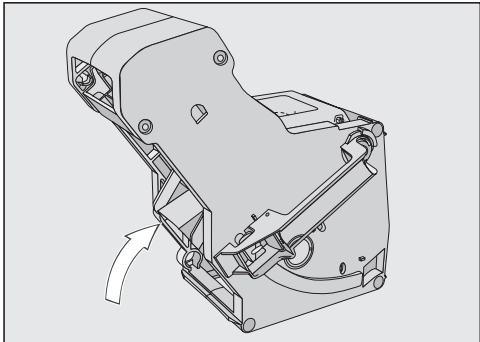
Fehlermeldungen müssen mit *OK* bestätigt werden. Das bedeutet, auch wenn die Störung behoben ist, kann die Meldung wiederholt im Display erscheinen.

Befolgen Sie die Aufforderungen im Display, um die „Störung“ zu beheben.

Wenn die Fehlermeldung danach erneut im Display erscheint, rufen Sie den Kundendienst.

Problem	Ursache und Behebung
F1, F2, F80, F82 F353, F354	Eine interne Störung liegt vor. ■ Schalten Sie den Kaffeevollautomaten aus. Warten Sie ca. 1 Stunde, bevor Sie das Gerät wieder einschalten.
F74, F77 F225, F226 F235, F353, F354	Eine interne Störung liegt vor. ■ Schalten Sie den Kaffeevollautomaten aus. Warten Sie ca. 2 Minuten, bevor Sie das Gerät wieder einschalten.

Was tun, wenn ...

Problem	Ursache und Behebung
<p>F73 oder Brüheinheit kontrollieren</p>	<p>Die Brüheinheit kann nicht in die Grundposition fahren oder die Brüheinheit ist verschmutzt. Das Kaffeepulver kann nicht gepresst werden.</p> <ul style="list-style-type: none">■ Prüfen Sie, ob Sie die Brüheinheit entnehmen können.■ Wenn Sie die Brüheinheit entnehmen können, reinigen Sie diese unter fließendem Wasser.  <ul style="list-style-type: none">■ Schieben Sie den Kaffeeauswurf der Brüheinheit in die Grundposition (siehe Abbildung).■ Setzen Sie den Wassertank ein und schließen Sie die Gerätetür. Setzen Sie die Brüheinheit nicht ein. Schalten Sie den Kaffeevollautomaten ein. <p>Der Antrieb der Brüheinheit wird initialisiert und fährt in die Grundposition.</p> <ul style="list-style-type: none">■ Wenn die Meldung Brüheinheit einsetzen erscheint, setzen Sie die Brüheinheit wieder in den Kaffeevollautomaten. Schließen Sie die Gerätetür.■ Wenn Sie die Brüheinheit nicht entnehmen können, schalten Sie den Kaffeevollautomaten aus. Warten Sie ca. 2 Minuten, bevor Sie das Gerät wieder einschalten.

Problem	Ursache und Behebung
<p>Ein Pflegeprogramm wird vorzeitig abgebrochen und im Display erscheint Wassertank bis zur Verrastung einschieben.</p>	<p>Der Wassertank wurde nicht korrekt gefüllt und eingesetzt.</p> <ul style="list-style-type: none"> ■ Prüfen Sie, ob Sie die richtige Markierung gewählt haben. <p>Die Symbole auf dem Wassertank markieren die erforderliche Wassermenge für die Pflegeprogramme Gerät entkalken: ☞ und Milchleitung reinigen: ☞ .</p> <ul style="list-style-type: none"> ■ Füllen Sie den Wassertank bis zur Markierung und starten Sie den Vorgang erneut.
<p>F233</p>	<p>Der Tassenrandsensor ist nicht oder nicht korrekt eingesetzt.</p> <p>Während der Zentralauslauf nach oben fährt und der Tassenrandsensor angestoßen wird z. B. mit der Tasse, verliert der Tassenrandsensor seine Referenzposition.</p> <ul style="list-style-type: none"> ■ Bestätigen Sie die Meldung mit <i>OK</i>. ■ Setzen Sie den Tassenrandsensor neu ein. <p>Bis zum nächsten Einschalten des Kaffeevollautomaten ist die Tassenranderkennung inaktiv und der Zentralauslauf bleibt in der obersten Position stehen. Mit dem nächsten Einschalten wird die Tassenranderkennung neu initialisiert.</p>
<p>F 307 oder Milchventil entnehmen und reinigen</p>	<p>Eine Störung des Milchventils liegt vor.</p> <ul style="list-style-type: none"> ■ Entnehmen und reinigen Sie das Milchventil (siehe Kapitel „Reinigung und Pflege“, Abschnitt „Milchventil entnehmen und reinigen“).

Was tun, wenn ...

Unerwartetes Verhalten des Kaffeevollautomaten

Problem	Ursache und Behebung
Das Display bleibt dunkel, wenn der Kaffeevollautomat mit der Taste Ein/Aus ① eingeschaltet wird.	Die Berührung der Taste Ein/Aus ① war nicht ausreichend. ■ Berühren Sie die Mulde der Taste Ein/Aus ① mindestens 3 Sekunden.
	Der Netzstecker steckt nicht richtig in der Steckdose. ■ Stecken Sie den Netzstecker in die Steckdose.
	Die Sicherung der Elektroinstallation wurde ausgelöst, weil der Kaffeevollautomat, die Hausspannung oder ein anderes Gerät defekt sind. ■ Ziehen Sie den Netzstecker des Kaffeevollautomaten aus der Steckdose. ■ Rufen Sie eine Elektrofachkraft oder den Kundendienst.
Nach Einschalten des Kaffeevollautomaten bleibt die Beleuchtung aus.	Die Beleuchtung wurde ausgeschaltet. ■ Schalten Sie die Beleuchtung ein (siehe Kapitel „Einstellungen“, Abschnitt „Beleuchtung“).
	Die Beleuchtung ist defekt. ■ Rufen Sie den Kundendienst.
Der Kaffeevollautomat reagiert nicht auf die Bedienung im Display.	Eine Störung liegt vor. ■ Berühren Sie Taste Ein/Aus ①, bis sich das Display ausschaltet und das Gerät neu gestartet wird.
Der Kaffeevollautomat schaltet sich plötzlich aus.	Die werkseitig voreingestellte Ausschaltzeit (20 Minuten) oder die von Ihnen programmierte Ausschaltzeit ist abgelaufen. ■ Stellen Sie gegebenenfalls die Ausschaltzeit neu ein (siehe Kapitel „Einstellungen“, Abschnitt „Timer“).
	Der Netzstecker steckt nicht richtig in der Steckdose. ■ Stecken Sie den Netzstecker in die Steckdose.
Die Sensortasten reagieren nicht. Der Kaffeevollautomat lässt sich nicht mehr bedienen.	Eine interne Störung liegt vor. ■ Unterbrechen Sie die Stromzufuhr, indem Sie den Netzstecker des Kaffeevollautomaten aus der Steckdose ziehen oder die Sicherung der Elektroinstallation ausschalten.

Problem	Ursache und Behebung
<p>Obwohl keine Getränke zubereitet werden oder der Kaffeevollautomat ausgeschaltet ist, ist ein Gebläse zu hören.</p>	<p>Das ist keine Störung. Der Lüfter im Gerät läuft nach der Getränkezubereitung oder auch nach dem Ausschalten weiter, bis der Innenraum ausreichend entfeuchtet ist.</p>
<p>Die Brüheinheit des Kaffeevollautomaten lässt sich nicht entnehmen.</p>	<p>Die Brüheinheit befindet sich nicht in der Grundposition.</p> <ul style="list-style-type: none"> ■ Drehen Sie gegebenenfalls den Griff der Brüheinheit zurück in die Ausgangsposition. Schließen Sie die Gerätetür. ■ Schalten Sie den Kaffeevollautomaten aus. ■ Warten Sie ca. 1 Minute, bevor Sie den Kaffeevollautomaten wieder einschalten. <p>Der Antrieb der Brüheinheit wird initialisiert und fährt in die Grundposition.</p> <ul style="list-style-type: none"> ■ Wiederholen Sie gegebenenfalls die Schritte noch einmal.
<p>Die Zubereitung von Kaffegetränken wird wiederholt abgebrochen und die Meldung <small>Bohnenbehälter füllen</small> erscheint.</p>	<p>Dies ist keine Störung. Die Brüheinheit sensiert das Kaffeepulver nicht. Bestimmte Kaffeesorten ergeben beim Mahlen ein geringes Volumen an Kaffeepulver. Meist sind dann der Mahlgrad – fein und die Mahlmenge – minimal eingestellt.</p> <ul style="list-style-type: none"> ■ Bestätigen Sie die Meldung mit <i>OK</i>. <p>Wenn die Meldung bei der Zubereitung aller Kaffeespezialitäten erscheint:</p> <ul style="list-style-type: none"> ■ Stellen Sie den Mahlgrad etwas gröber ein (siehe „Mahlgrad“). ■ Wählen Sie eine höhere Mahlmenge. <p>Berücksichtigen Sie auch eventuell geänderte Getränke in „Profile“.</p> <p>Wenn die Meldung nur bei der Zubereitung von ausgewählten Kaffeespezialitäten erscheint:</p> <ul style="list-style-type: none"> ■ Prüfen Sie die Einstellungen zur Mahlmenge für diese Kaffeespezialität (siehe „Mahlmenge“). Wählen Sie eine höhere Mahlmenge. ■ Gegebenenfalls stellen Sie auch den Mahlgrad etwas gröber ein.

Was tun, wenn ...

Problem	Ursache und Behebung
<p>Obwohl ein Gefäß unter dem Zentralauslauf steht, wird die Getränkezubereitung vorzeitig abgebrochen.</p>	<p>Das ist kein Fehler. Wenn das Gefäß eine sehr weite Öffnung hat z. B. eine sehr große Tasse, so dass der Tassenrandsensor nicht den Gefäßrand berührt, wird das Getränk abgebrochen. Verwenden Sie ein anderes Gefäß oder positionieren Sie das Gefäß so, dass der Gefäßrand sensiert werden kann.</p>
<p>Der Kaffeevollautomat schaltet sich nicht ein, obwohl die Timereinstellung Einschalten um aktiviert ist.</p>	<p>Die Inbetriebnahmesperre ist aktiviert. ■ Deaktivieren Sie die Inbetriebnahmesperre.</p>
	<p>Es wurde nicht der heutige Wochentag ausgewählt. ■ Überprüfen Sie die Timereinstellungen und ändern Sie diese gegebenenfalls.</p>
	<p>Der Kaffeevollautomat wurde nach dem automatischen Einschalten dreimal nacheinander nicht bedient (Urlaubsmodus). ■ Schalten Sie das Gerät ein und bereiten Sie ein Getränk zu.</p>
<p>Sie bereiten Heißwasser oder Tee zu und statt Wasser wird Dampf ausgegeben.</p>	<p>Vermutlich ist die Höhenlage falsch eingestellt. ■ Verändern Sie die Einstellungen der Höhenlage (Einstellungen Höhenlage). ■ Gegebenenfalls können Sie auch die Temperatureinstellungen der Getränke (Parameter) verändern.</p>
<p>Das Display ist schlecht oder nicht lesbar.</p>	<p>Die Display-Helligkeit ist zu niedrig eingestellt. ■ Verändern Sie diese Einstellung (siehe „Einstellungen“).</p>
<p>Das Display ist beleuchtet, aber der Kaffeevollautomat heizt nicht und bereitet keine Getränke zu.</p>	<p>Die Messeschaltung zur Präsentation des Kaffeevollautomaten beim Händler oder in Ausstellungsräumen wurde aktiviert. ■ Deaktivieren Sie die Messeschaltung (siehe „Einstellungen“).</p>

Nicht zufriedenstellendes Ergebnis

Problem	Ursache und Behebung
Das Kaffeegetränk ist nicht heiß genug.	Die Tasse wurde nicht vorgewärmt. Je kleiner und dickwandiger die Tasse, um so wichtiger ist das Vorwärmen. ■ Wärmen Sie die Tasse vor, z. B. mit heißem Wasser.
	Die Brühtemperatur ist zu niedrig eingestellt. ■ Stellen Sie die Brühtemperatur höher ein.
	Die Siebe der Brüheinheit sind verstopft. ■ Entnehmen Sie die Brüheinheit und reinigen diese von Hand. ■ Entfetten Sie die Brüheinheit.
Beim Mahlen der Kaffeebohnen sind lautere Geräusche als üblich zu hören.	Der Bohnenbehälter wurde während des Mahlens geleert. ■ Füllen Sie den Bohnenbehälter mit frischen Bohnen.
	Fremdkörper, z. B. Kunststoff oder Steine, befinden sich zwischen den Kaffeebohnen. ■ Schalten Sie den Kaffeefullautomaten sofort aus. Rufen Sie den Kundendienst.
Das Kaffeegetränk fließt zu schnell in die Tasse.	Der Mahlgrad ist zu grob eingestellt. ■ Stellen Sie den Mahlgrad feiner ein (siehe „Mahlgrad“).
Das Kaffeegetränk fließt zu langsam in die Tasse.	Die Brüheinheit ist verstopft. ■ Entfetten Sie die Brüheinheit (siehe Kapitel „Reinigung und Pflege“, Abschnitt „Brüheinheit entfetten und Innenraum reinigen“).
Auf dem Kaffee oder Espresso bildet sich keine Crema.	Die Kaffeebohnen sind nicht mehr frisch. Wenn geröstete Kaffeebohnen zu lange offen gelagert werden, entweicht nach und nach das Kohlendioxid aus den Kaffeebohnen. Deshalb bildet sich bei der Zubereitung keine Crema mehr. Natürlich können Sie die Kaffeebohnen weiterhin verwenden.

Was tun, wenn ...

Problem	Ursache und Behebung
<p>Der Kaffee schmeckt dünn. Die Kaffeekuchen (Portion Kaffeesatz) im Satzbehälter sind matschig und krümelig.</p>	<p>Es wird zu wenig Kaffeepulver gebrüht, weil nicht genügend Kaffeebohnen ins Mahlwerk rutschen. Verwenden Sie eine dunkle Röstung? Sehr dunkel geröstete Kaffeebohnen sind oft ölig. Diese Fette können sich an den Wänden der Bohnenbehälter ablagern und den Bohnenfluss behindern. Verwenden Sie eine Kaffeesorte mit sehr großen Bohnen oder sehr unterschiedlichen Bohnengrößen? Die Bohnen verkannten oder verklemmen sich möglicherweise und bilden sogenannte „Bohnenbrücken“.</p> <ul style="list-style-type: none"> ■ Reinigen Sie die Bohnenbehälter häufiger, wenn Sie sehr dunkle, ölige Kaffeeröstungen verwenden. ■ Ziehen Sie die Bohnenbehälter etwas heraus und rütteln Sie an den Bohnenbehältern, wenn Sie Kaffeesorten mit sehr großen Bohnen oder sehr unterschiedlichen Bohnengrößen verwenden. ■ Probieren Sie gegebenenfalls andere Kaffeesorten.
<p>Der Kaffee fließt nicht gleichmäßig aus beiden Ausläufen. Bei der Zubereitung von Milch spritzt es gelegentlich.</p>	<p>Kaffeeablagerungen im Zentralauslauf behindern die Getränkeausgabe.</p> <ul style="list-style-type: none"> ■ Zerlegen Sie den Zentralauslauf und reinigen Sie die Teile – ausgenommen die Edelstahlabdeckung – im Geschirrspüler. Diese Reinigung sollte einmal wöchentlich durchgeführt werden.
<p>Die Konsistenz des Milchschaums ist unbefriedigend.</p>	<p>Die Milchtemperatur ist zu hoch. Nur mit kalter Milch (< 10 °C) können Sie guten Milchschaum zubereiten.</p> <ul style="list-style-type: none"> ■ Kontrollieren Sie die Milchtemperatur im Milchbehälter. <p>Die Milchleitung ist verstopft und/oder das Milchventil ist verschmutzt.</p> <ul style="list-style-type: none"> ■ Entnehmen und reinigen Sie das Milchventil.

Unter www.miele.com/service erhalten Sie Informationen zur selbstständigen Behebung von Störungen und zu Miele Ersatzteilen.

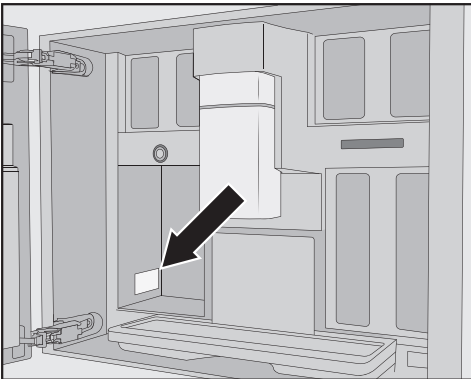
Kontakt bei Störungen

Bei Störungen, die Sie nicht selbst beheben können, benachrichtigen Sie z. B. Ihren Miele Fachhändler oder den Miele Kundendienst.

Den Miele Kundendienst können Sie online unter www.miele.com/service buchen.

Die Kontaktdaten des Miele Kundendienstes finden Sie am Ende dieses Dokumentes.

Der Kundendienst benötigt die Modellkennung und die Fabrikationsnummer (Fabr./SN/Nr.). Beide Angaben finden Sie auf dem Typenschild.



Garantie

Die Garantiezeit beträgt 2 Jahre.

Weitere Informationen entnehmen Sie den mitgelieferten Garantiebedingungen.

Zubehör

Diese Produkte und weiteres Zubehör erhalten Sie im Miele Webshop, beim Miele Kundendienst oder bei Ihrem Miele Fachhändler.

- **Allzweck-Microfasertuch**
zum Entfernen von Fingerabdrücken und leichten Verschmutzungen
- **Reiniger für Milchleitungen**
zum Reinigen des Milchsystems
- **Reinigungstabletten**
zum Entfetten der Brüheinheit
- **Entkalkungstabletten**
zum Entkalken der Wasserleitungen
- **CJ Jug 1,0 l**
Isolierkanne für Kaffee oder Tee (Kannenfunktion)
- **Miele Black Edition One for all**
ganze Kaffeebohnen – perfekt geeignet für die Zubereitung von Espresso, Café Crema und Kaffeespezialitäten mit Milch
- **Miele Black Edition Espresso**
ganze Kaffeebohnen – perfekt geeignet für Espressozubereitungen
- **Miele Black Edition Café Crema**
ganze Kaffeebohnen – perfekt geeignet für Kaffeezubereitungen
- **Miele Black Edition Decaf**
ganze Kaffeebohnen – perfekt geeignet für die Zubereitung von entkoffeinierten Kaffeespezialitäten


- **Miele Tee – Grün LivelyGreen**
Grüner Tee
- **Miele Tee – Früchte BestBerry**
Früchtetee
- **Miele Tee – Schwarz PerfectMorning**
Schwarzer Tee

Der Lieferumfang kann je nach Land und Modell abweichen. Sie erfahren im Miele Webshop, beim Miele Kundendienst oder bei Ihrem Miele Fachhändler, welches Zubehör und welche Reinigungs- und Pflegemittel in Ihrem Land verfügbar sind.


Elektroanschluss

Der Kaffeevollautomat ist serienmäßig „steckerfertig“ für den Anschluss an eine Schutzkontakt-Steckdose ausgerüstet.

Installieren Sie den Kaffeevollautomat so, dass die Steckdose frei zugänglich ist. Wenn die Steckdose nicht frei zugänglich ist, dann stellen Sie sicher, dass installationsseitig eine Trennvorrichtung für jeden Pol vorhanden ist.

 **Brandgefahr durch Überhitzung.**
Der Betrieb des Kaffeevollautomaten an Mehrfachsteckdosen und Verlängerungskabeln kann zu einer Überlastung der Kabel führen.
Verwenden Sie aus Sicherheitsgründen keine Mehrfachsteckdosen, Verlängerungskabel, Adapter und/oder sogenannte Energiesparstecker.

Die Elektroanlage muss nach VDE 0100 ausgeführt sein.

Aus Sicherheitsgründen empfehlen wir die Verwendung eines Fehlerstrom-Schutzschalters (RCD) des Typs  in der zugeordneten Hausinstallation für den elektrischen Anschluss des Kaffeevollautomaten.

Eine beschädigte Netzanschlussleitung darf nur durch eine spezielle Netzanschlussleitung vom gleichen Typ ersetzt werden (erhältlich beim Miele Kundendienst). Aus Sicherheitsgründen darf der Austausch nur von einer qualifizierten Fachkraft oder vom Miele Kundendienst vorgenommen werden.

Über die Nennaufnahme gibt das Typenschild Auskunft.
Die Absicherung muss mit mindestens 10 A erfolgen.
Vergleichen Sie diese Angaben mit den Daten des Elektroanschlusses vor Ort. Fragen Sie im Zweifelsfall eine Elektrofachkraft.

Der zeitweise oder dauerhafte Betrieb an einer autarken oder nicht netzsynchronen Energieversorgungsanlage (wie z. B. Inselnetze, Back-up-Systeme) ist möglich. Voraussetzung für den Betrieb ist, dass die Energieversorgungsanlage die Vorgaben der EN 50160 oder vergleichbar einhält.
Die in der Hausinstallation und in diesem Miele Produkt vorgesehenen Schutzmaßnahmen müssen auch im Inselbetrieb oder im nicht netzsynchronen Betrieb in ihrer Funktion und Arbeitsweise sichergestellt sein oder durch gleichwertige Maßnahmen in der Installation ersetzt werden. Wie beispielsweise in der aktuellen Veröffentlichung der VDE-AR-E 2510-2 beschrieben.

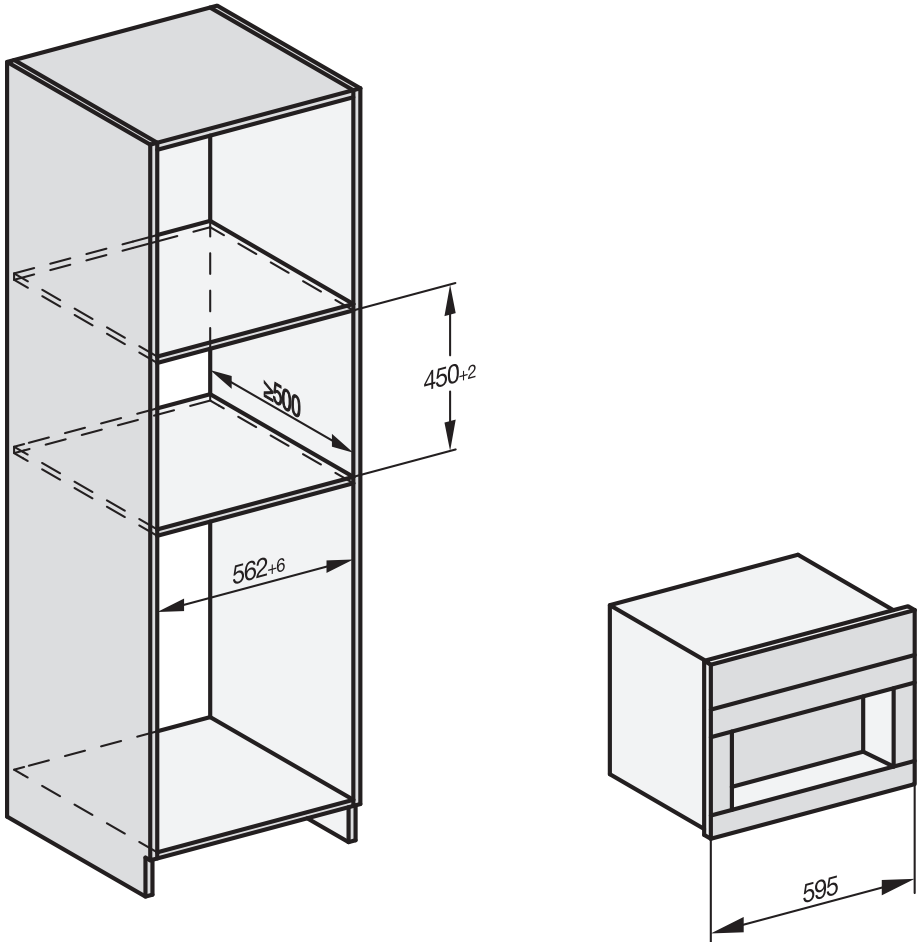
Installation

Einbaumaße

Einbau in einen Hochschrank

Halten Sie eine Mindesteinbauhöhe von 850 mm ein.

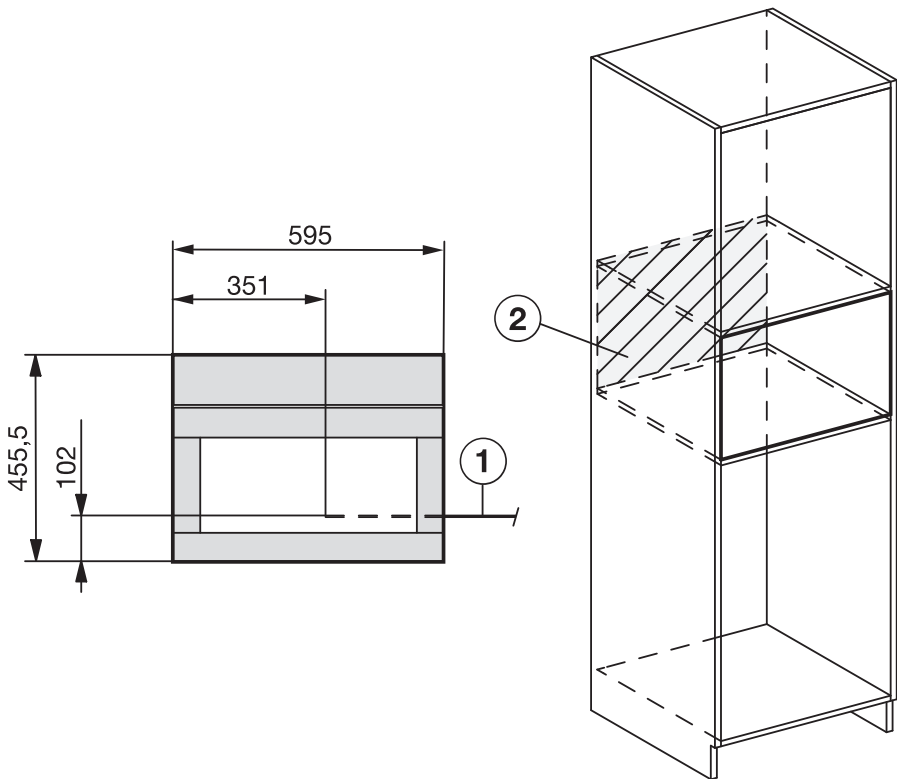
Alle Maße sind in mm angegeben.



Eine Kombination mit anderen Miele Einbaugeräten ist möglich. Dabei muss der Kaffeevollautomat nach unten hin durch einen geschlossenen Zwischenboden abgegrenzt sein. Für die Kombination mit einer Gourmet-Wärmeschublade/Einbau-Vakuumierschublade ist kein Zwischenboden notwendig.

Installation und Anschlüsse


Alle Maße sind in mm angegeben.



- ① Netzanschlussleitung
- ② In diesem Bereich kein Elektroanschluss


Installation

Kaffeevollautomaten einbauen

 Verletzungsgefahr durch unsachgemäßen Betrieb.

Personen können durch ein nicht eingebautes, damit ungesichertes Gerät verletzt werden.

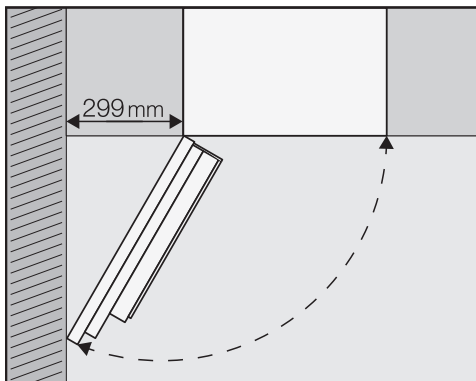
Betreiben Sie den Kaffeevollautomaten nur eingebaut.

 Beschädigungsgefahr durch unsachgemäßen Betrieb.

Wenn der Umgebungstemperaturbereich nicht eingehalten wird, kann der Kaffeevollautomat gegebenenfalls nicht einwandfrei funktionieren.

Betreiben Sie den Kaffeevollautomaten nur in einem Umgebungstemperaturbereich von +16 °C bis +38 °C.

Halten Sie eine Mindesteinbauhöhe von 850 mm ein.



Tipp: Wenn zwischen der Wand und dem Kaffeevollautomaten mindestens 299 mm Abstand gegeben sind, lässt sich die Gerätetür weiter öffnen und die Handhabung ist einfacher. Z. B. lässt sich der linke Bohnenbehälter leichter entnehmen.

Für den Einbau benötigen Sie einen Schraubendreher in der Größe TX 20.

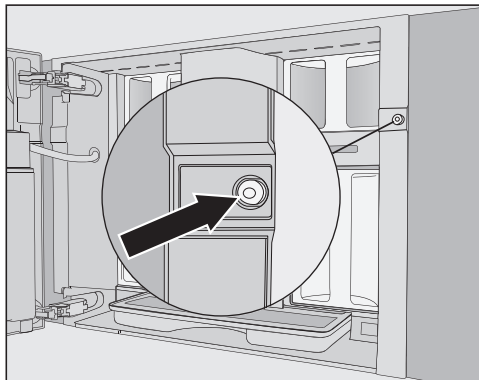
Tipp: Eine Abstellmöglichkeit für den Kaffeevollautomaten auf Höhe der Einbaunische ist hilfreich. So können Sie das Gerät leichter elektrisch anschließen.

Elektronetz anschließen

Beachten Sie die Hinweise im Kapitel „Elektroanschluss“.

- Schließen Sie den Kaffeevollautomaten an das Elektronetz an.

Transportsicherung entfernen



In dem Schraubenloch befindet sich eine rote Silikonkappe, die die Gerätetür während des Transports sichert und so Transportschäden am Gerät verhindert.

Entfernen Sie die Silikonkappe, **bevor** Sie den Kaffeevollautomaten mit dem Umbauschrank verschrauben.

- Entfernen Sie die rote Silikonkappe aus dem Schraubenloch, indem Sie fest an der Silikonkappe ziehen.

Die Silikonkappe wird nicht mehr benötigt. Entsorgen Sie die Silikonkappe im Restmüll.

Kaffeevollautomat einschieben und ausrichten

Wenn Sie das Gerät in die Nische schieben, achten Sie darauf, dass der Elektroanschluss nicht eingeklemmt oder beschädigt wird.

- Schieben Sie den Kaffeevollautomaten bis zum Anschlag in die Einbaunische.

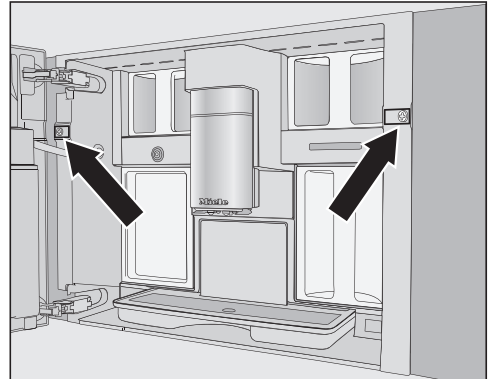
Um den Kaffeevollautomaten auszurichten, verstellen Sie keinesfalls die Türscharniere. Der Milchbehälter kann sonst nicht mehr korrekt andocken und die Milchzubereitung nicht fehlerfrei funktionieren.

- Prüfen Sie, ob der Kaffeevollautomat in der Höhe mittig und gerade in der Einbaunische steht. Richten Sie das Gerät gegebenenfalls aus.

Jetzt können Sie den Kaffeevollautomaten mit dem Umbauschrank verschrauben.

Kaffeevollautomat mit Umbauschrank verschrauben

- Öffnen Sie die Gerätetür.



Im Lieferumfang sind 2 Schrauben TX20 (25 mm) enthalten.

- Befestigen Sie den Kaffeevollautomaten mit den Schrauben an den Seitenwänden des Umbauschranks.
- Ziehen Sie beide Schrauben handfest an.

Tipp: Sie können die Türöffnungsbegrenzer entfernen und den Türöffnungswinkel auf ca. 170° erweitern, so dass Sie die linke Schraube leichter eindrehen können (siehe Abschnitt „Türöffnungsbegrenzung“). Prüfen Sie, ob ausreichend Raum vorhanden ist und die Gerätetür nicht gegen eine angrenzende Wand schlägt.

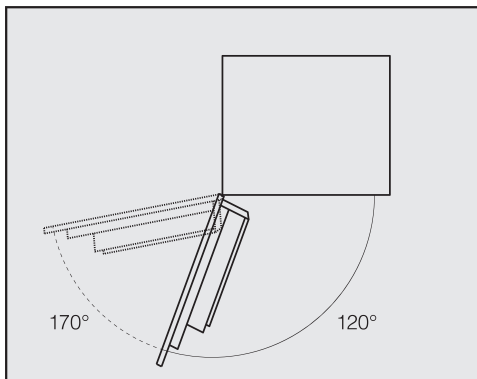
- Überprüfen Sie die Funktion des Kaffeevollautomaten.

Installation

Türöffnungsbegrenzung

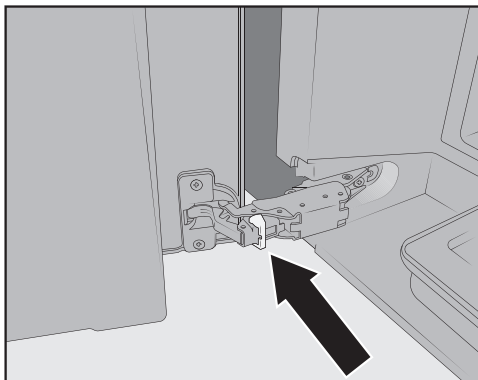
Die Türscharniere des Kaffeevollautomaten sind mit Türöffnungsbegrenzern ausgestattet, die den Öffnungswinkel der Gerätetür auf ca. 120° begrenzen. Dadurch wird verhindert, dass die Gerätetür beim Öffnen gegen eine angrenzende Wand schlägt und beschädigt wird.

Sie können die Türöffnungsbegrenzer entfernen, um den Öffnungswinkel auf ca. 170° zu erweitern. So lassen sich z. B. die Bohnenbehälter leichter entnehmen.



Türöffnungsbegrenzung entfernen

Prüfen Sie, ob für den erweiterten Türöffnungswinkel ausreichend Raum vorhanden ist und die Gerätetür nicht gegen eine angrenzende Wand schlägt.



- Entfernen Sie die Türöffnungsbegrenzer von den Scharnieren, indem Sie z. B. mit einem Schraubendreher die Türöffnungsbegrenzer heraushebeln.

Der Öffnungswinkel der Gerätetür ist nun auf ca. 170° erweitert.

Technische Daten

Stromverbrauch im Standby:	< 0,6 Watt
----------------------------	------------

Stromverbrauch im vernetzten Bereitschaftsbetrieb:	< 0,9 Watt
--	------------

Frequenzband des WLAN-Moduls	2,4000 GHz – 2,4835 GHz
------------------------------	-------------------------

Maximale Sendeleistung des WLAN-Moduls	< 100 mW
--	----------

Konformitätserklärung

Hiermit erklärt Miele, dass dieser Kaffeevollautomat der Richtlinie 2014/53/EU entspricht.

Der vollständige Text der EU-Konformitätserklärung ist unter einer der folgenden Internetadressen verfügbar:

- Produkte, Download, auf www.miele.de
- Service, Informationen anfordern, Gebrauchsanweisungen, auf <https://miele.de/gebrauchsanweisungen> durch Angabe des Produktnamens oder der Fabrikationsnummer

Deutschland:

Miele & Cie. KG
Carl-Miele-Straße 29
33332 Gütersloh

Miele Vertriebsgesellschaft Deutschland KG
Carl-Miele-Straße 29
33332 Gütersloh

Telefon: 0800 22 44 666 (kostenfrei)*

* unsere Erreichbarkeitszeiten entnehmen

Sie bitte unserer Homepage

Miele im Internet: www.miele.de

E-Mail: info@miele.de

Österreich:

Miele Gesellschaft m.b.H.
Mielestraße 1
5071 Wals bei Salzburg

Telefon: 050 800 800
(Festnetz zum Ortstarif;
Mobilfunkgebühren abweichend)
Mo-Fr 8-17 Uhr

Telefax: 050 800 81219

Miele im Internet: www.miele.at

E-Mail: info@miele.at

Luxemburg:

Miele S.à.r.l.
20, rue Christophe Plantin
Postfach 1011
L-1010 Luxemburg/Gasperich

Telefon (Kundendienst)
+352 497 11 30
Mo-Do 8.30-17.00 Uhr
Fr 8.30-16.00 Uhr

Miele im Internet: www.miele.lu

E-Mail: infolux@miele.lu

CVA 7440

de – DE, AT

M.-Nr. 11 859 771 / 05