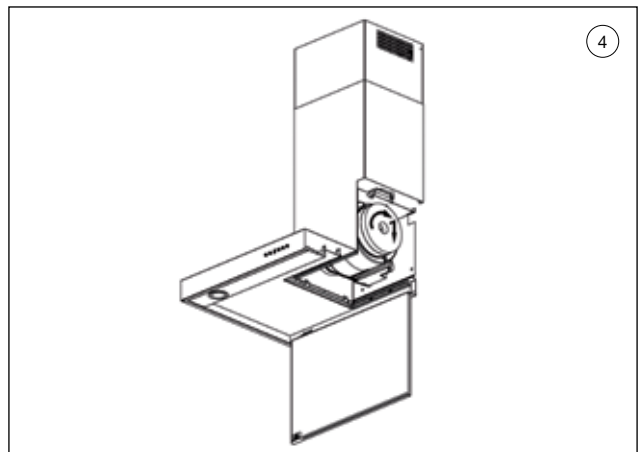
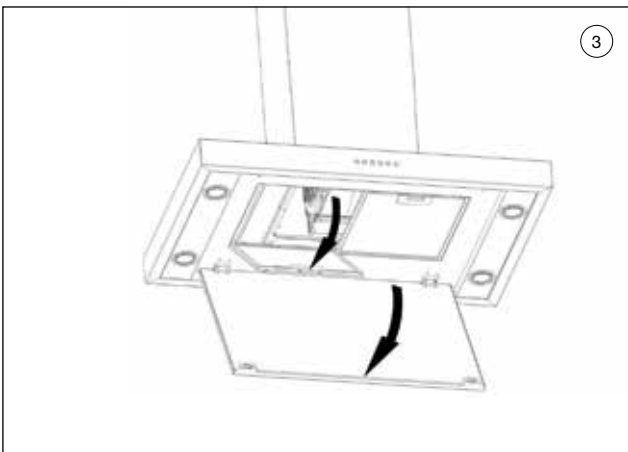
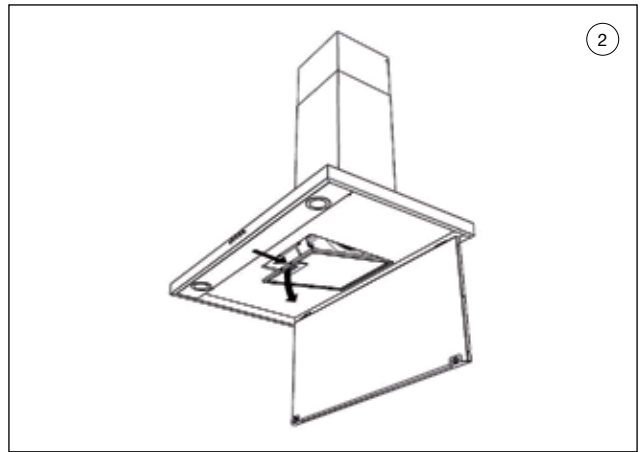
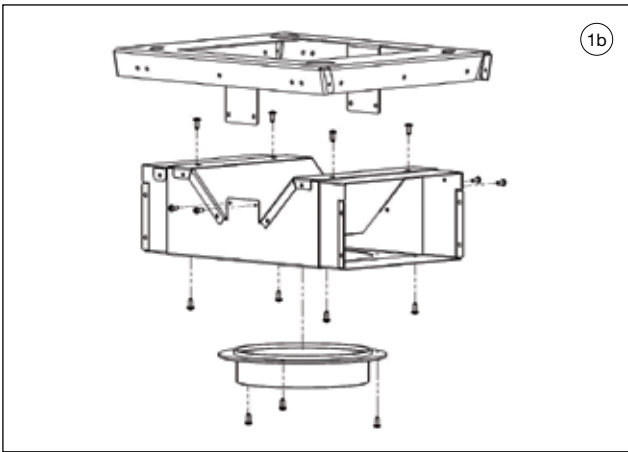
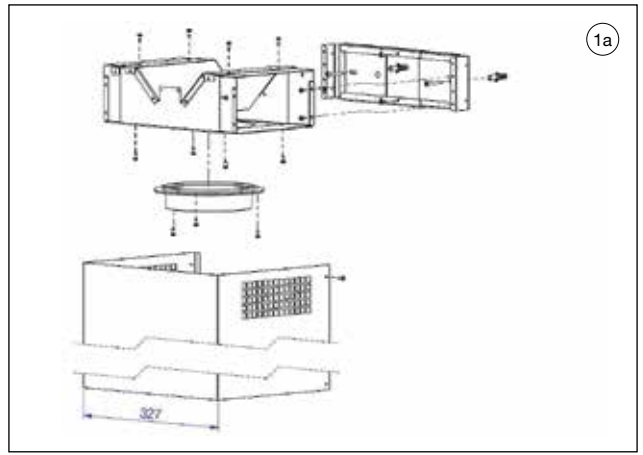
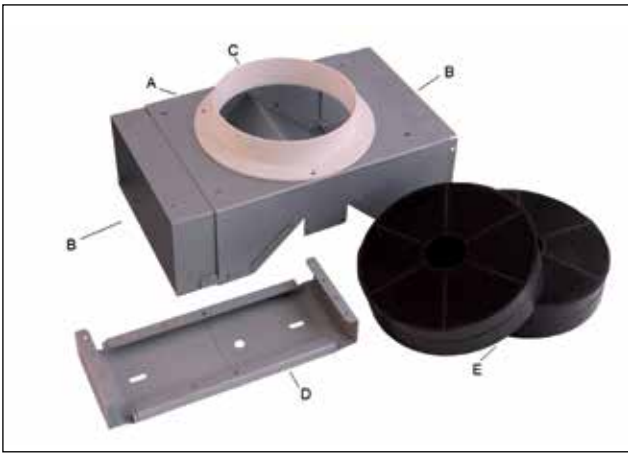


NL - België	Installatievoorschriften	p. 3
FR - Belgique France	Instructions d'installation	p. 5
EN	Operating and installation Instructions	p. 7
DE - Belgien Deutschland	Montageanleitung	p. 9
NL - Nederland	Installatievoorschriften	p. 11

6200.400

NOVY®



ALGEMENE INFORMATIE

Let op: deze montage instructie is voor meerdere type dampkappen toepasbaar. Het kan zijn dat er informatie beschreven staat dat niet voor uw dampkap van toepassing is.

Algemeen

Dit is de montage-instructie voor de recirculatiekit van de Novy schouwkap Salsa. De gebruiksaanwijzing is een apart boekje dat bij de dampkap is meegeleverd. Lees deze instructies goed door voor de installatie en ingebruikname van de schouwkap. Het is aan te bevelen om de installatie uitsluitend te laten uitvoeren door één of meerdere bevoegde personen.

Neem de dampkap zorgvuldig uit de verpakking.

De dampkap dient toegepast te worden boven een kookplaat en/of domino's en is uitsluitend bedoeld voor huishoudelijk gebruik.

Belangrijk voordat u gaat monteren

Op pagina 2 van deze montage-instructie vindt u de montagetekeningen. Voordat u gaat monteren, neem de volgende montagetips in acht:

- Voor het eenvoudiger monteren van de wandschouwkap wordt aangeraden dit met minimaal 2 personen uit te voeren.
- Positioneer het stopcontact zodanig dat deze binnen de afmetingen van de schouwen vallen.
- Zorg dat het muur of het plafond over voldoende draagkracht beschikt.
- De beschermfolie op het inox kunt u voor montage verwijderen van de wandschouwkap of schouwen. Pas op voor beschadigingen van het inox.

INSTALLATIE

1a Installatie recirculatie kit met een wandschouw

Neem de muurbeugel (D) uit de verpakking. Deze muurbeugel kunt u uitschuiven zodat dit dezelfde breedte heeft van de schouw van de dampkap. In het midden dient deze beugel boven en onder met een schroefje gefixeerd te worden. De beugel kunt u nu aan de muur monteren met de 2 schroeven en pluggen. Zorg dat deze beugel op de middellijn komt te liggen, zodat deze gecentreerd boven de dampkap gemonteerd wordt.

In de recirculatiebox (A) kunt u aan weerszijde de 2 metalen verlengstukken (B) schuiven. Fixeer deze met verlengstukken ieder met 4 schroeven, 2 schroeven boven en 2 schroeven onder. Monteer met 3 schroeven de kunststof aansluitopening (C) aan de onderzijde.

Plaats de recirculatiebox op de muurbeugel. Zorg dat de bovenzijde gelijk is aan de muurbeugel en bevestig deze aan weerszijde met 2 schroeven vast. Zorg dat de kunststof aansluitopening aan de onderzijde zit.

De dampkap kan nu gemonteerd worden volgens de montage instructie welke bij de dampkap geleverd is.

Zorg voor een afvoerkanaal met een diameter van 150mm welke tussen de uitblaasopening van de motor en de aansluitopening van de recirculatiebox aangesloten dient te worden. Zorg dat dit kanaal zo strak mogelijk gemonteerd wordt. Gebruik aluminium tape of slangklemmen om het afvoerkanaal goed te monteren.

1b Installatie recirculatie kit met een eilandschouw

Neem de recirculatiebox (A) en de 2 metalen verlengstukken (B) uit de verpakking. Schuif de verlengstukken aan weerszijde in de recirculatiebox. Fixeer deze met verlengstukken ieder met 4 schroeven, 2 schroeven boven en 2 schroeven onder. Monteer met 3 schroeven de kunststof aansluitopening (C) aan de onderzijde.

Plaats de recirculatiebox nu in het frame van de eilandschouw. Bevestig deze in het midden met totaal 4 schroeven (2 aan de voorzijde en 2 aan de achterzijde). Zorg dat de kunststof aansluitopening aan de onderzijde zit.

De dampkap kan nu gemonteerd worden volgens de montage instructie welke bij de dampkap geleverd is.

Zorg voor een afvoerkanaal met een diameter van 150mm welke tussen de uitblaasopening van de motor en de aansluitopening van de recirculatiebox aangesloten dient te worden. Zorg dat dit kanaal zo strak mogelijk gemonteerd wordt. Gebruik aluminium tape of slangklemmen om het afvoerkanaal goed te monteren.

2 3 Uitnemen van het vetfilter

Open de onderplaat van de schouwkap door deze met 2 handen aan de hoeken beet te pakken en naar beneden te trekken. Neem de vetfilter uit de dampkap door de klem van het filter in te drukken.

④ Plaatsen en uitnemen van de koolstoffilters

In de recirculatiekit bevinden zich 2 koolstoffilters (E). In het midden van de koolstoffilter bevindt zich een opening. De koolstoffilters worden aan weerszijde van de motor geplaatst. De opening in de koolstoffilter dient over het asje dat in het midden van de motor uit steekt geplaatst te worden. Draai de filter een kwartslag zodat deze op de motor blijft zitten.

REINIGEN VAN DE KOOLSTOFFILTERS

Na 120 uur draaien van de motor gaat het middelste streepje op het display knipperen. Deze indicatie geeft weer dat de koolstoffilters vervangen dienen te worden.

Let op, ieder 30 uur blijft het middelste streepje gedurende 30 seconden branden. Dit is de indicatie om de vetfilter te reinigen. Instructies voor het reinigen van de vetfilter en het resetten van de timer vind u in de gebruiksaanwijzing van de dampkap.

Open de onderplaat en neem het aluminium vetfilter uit de dampkap. Op de motor zijn links en rechts de koolstoffilters geplaatst. Deze kunnen met een kwartslag draaien en daarna opzij trekken om deze van de motor af te nemen.

Om de timer te resetten zodra er de nieuwe koolstoffilters in de dampkap zijn geplaatst, dient u de 'timer' knop gedurende 5 seconden in te drukken. Nu staat de timer weer op 120 uur.

INFORMATIONS GÉNÉRALES

Attention ! Cette notice de montage est applicable à plusieurs types de hottes. Il se peut que certaines instructions ne s'appliquent pas à votre hotte.

Généralités

Il s'agit de la notice de montage du kit de recyclage de la hotte à cheminée Novy Salsa. Le mode d'emploi consiste en un livret distinct fourni avec la hotte. Lisez attentivement ces instructions avant d'installer et de mettre en service la hotte à cheminée. Il est recommandé de confier l'installation exclusivement à une ou plusieurs personnes compétentes.

Retirez la hotte de son emballage avec précaution.

La hotte doit être installée au-dessus d'une table de cuisson et/ou de dominos. Elle est exclusivement à usage domestique.

Important ! Avant de commencer le montage

Vous trouverez les dessins de montage en page 2 de cette notice de montage. Avant de commencer le montage, suivez les conseils de montage suivants :

- Pour faciliter le montage de la hotte à cheminée murale, il est conseillé de procéder avec 2 personnes.
- Positionnez la prise de courant de telle manière qu'elle se trouve dans les limites des dimensions des cheminées.
- Assurez-vous que le mur ou le plafond possède une capacité portante suffisante.
- Vous pouvez, avant le montage, enlever le film de protection sur l'acier inoxydable de la hotte à cheminée murale ou des cheminées. Attention à ne pas endommager l'acier inoxydable.

INSTALLATION

1a) Installation du kit de recyclage avec une cheminée murale

Retirez l'étrier mural (D) de son emballage. Vous pouvez déployer l'étrier mural de manière à ce qu'il ait la même largeur que la cheminée de la hotte. Cet étrier doit être fixé au milieu, en haut et en bas, à l'aide d'une vis. Vous pouvez ensuite monter l'étrier contre le mur à l'aide de 2 vis et chevilles. Assurez-vous que l'étrier se retrouve dans l'axe central afin qu'il soit monté de manière centrée au-dessus de la hotte.

Dans la boîte de recirculation (A), vous pouvez glisser 2 rallonges métalliques (B) de part et d'autre. Fixez-la avec les rallonges, chacune par 4 vis, 2 vis en haut et 2 vis en bas. Montez l'orifice de raccordement plastique (C) par le bas à l'aide de 3 vis.

Placez la boîte de recirculation sur l'étrier mural. Assurez-vous que le haut soit au même niveau que l'étrier mural puis fixez-le de part et d'autre au moyen de 2 vis. Assurez-vous que l'orifice de raccordement plastique se trouve en bas. La hotte peut maintenant être montée d'après la notice de montage fournie avec cette hotte.

Prévoyez un conduit d'évacuation de 150 mm de diamètre qui doit être raccordé entre la bouche de soufflage du moteur et le raccord de la boîte de recirculation. Assurez-vous que ce conduit soit monté le plus tendu possible. Utilisez un ruban adhésif en aluminium ou des colliers de serrage pour bien fixer le conduit d'évacuation.

1b) Installation du kit de recyclage avec une cheminée îlot

Retirez la boîte de recirculation (A) et les 2 rallonges métalliques (B) de l'emballage. Glissez les rallonges métalliques de part et d'autre dans la boîte de recirculation. Fixez-la avec les rallonges, chacune par 4 vis, 2 vis en haut et 2 vis en bas. Montez l'orifice de raccordement plastique (C) par le bas à l'aide de 3 vis.

Placez ensuite la boîte de recirculation dans le châssis de la cheminée îlot. Fixez-la au milieu à l'aide de 4 vis au total (2 à l'avant et 2 à l'arrière). Assurez-vous que l'orifice de raccordement plastique se trouve en bas.

La hotte peut maintenant être montée d'après la notice de montage fournie avec cette hotte.

Prévoyez un conduit d'évacuation de 150 mm de diamètre qui doit être raccordé entre la bouche de soufflage du moteur et le raccord de la boîte de recirculation. Assurez-vous que ce conduit soit monté le plus tendu possible. Utilisez un ruban adhésif en aluminium ou des colliers de serrage pour bien fixer le conduit d'évacuation.

2) 3) Retrait du filtre à graisse

Ouvrez la plaque de fond de la hotte à cheminée en la saisissant fermement à deux mains aux coins puis en la poussant vers le bas. Retirez le filtre à graisse de la hotte en poussant le dispositif de serrage du filtre.

4) Mise en place et retrait des filtres à charbon

2 filtres à charbon (E) se trouvent dans le kit de recyclage. Une ouverture se trouve au milieu du filtre à charbon. Les filtres à charbon se placent de part et d'autre du moteur. L'ouverture du filtre à charbon doit être placée par-dessus l'axe qui sort du moteur. Tournez le filtre d'un quart de tour de manière qu'il reste en place sur le moteur.

NETTOYAGE DES FILTRES À CHARBON

Après 120 heures de fonctionnement du moteur, le trait central se mettra à clignoter sur l'écran. Cette indication signifie que les filtres à charbon doivent être changés. Attention, toutes les 30 heures, le trait central reste allumé pendant 30 secondes. Il s'agit de l'indication signifiant que le filtre à graisse doit être nettoyé. Vous trouverez les instructions de nettoyage du filtre à graisse et de remise à zéro du minuteur dans le mode d'emploi de la hotte.

Ouvrez la plaque de fond et retirez le filtre à graisse en aluminium de la hotte. Les filtres à charbon sont placés à gauche et à droite du moteur. Pour les dégager du moteur, tournez-les d'un quart de tour puis tirez-les latéralement.

Pour remettre le minuteur à zéro dès que les nouveaux filtres à charbon sont mis en place dans la hotte, vous devez appuyer sur le bouton "timer" pendant 5 secondes. Le minuteur se trouve alors de nouveau réglé sur 120 heures.

GENERAL INFORMATION

Note: these installation instructions are applicable for multiple types of extractor hood. It is possible that they contain information that does not apply for your extractor hood.

General

These are the mounting instructions for the recirculation kit of the Novy chimney hood Salsa. The user manual is a separate booklet that is supplied with the hood. Read these instructions carefully before installing and commissioning the chimney hood. It is recommended to have one or more qualified persons carry out the installation only.

Carefully take the hood out of the packaging.

The hood is to be used above a cooking plate and/or domino and is intended for household use only.

Important before mounting

Page 2 of these mounting instructions show the mounting drawings. Observe the following mounting tips before starting the mounting activities:

- For easier mounting of the wall-mounted chimney hood, it is recommended to do this with at least 2 persons.
- Position the wall socket such that it is within the dimensions of the chimney.
- Make sure that the wall or ceiling has sufficient load bearing capacity.
- Remove the protective film from the stainless steel parts of the wall-mounted chimney hood or shafts before mounting. Avoid damaging the stainless steel.

INSTALLATION

1a Installation of the recirculation kit with a wall-mounted chimney

Remove the wall bracket (D) from the packaging. You can extend this wall bracket to the width of the shaft of the hood. Fasten this bracket at the top and at the bottom in the centre with a screw. Now you can mount the bracket onto the wall using the 2 screws and plugs. Make sure that this bracket is positioned on the centre line in order to mount it centrally above the hood.

You can slide the 2 metal extension pieces on both sides in the recirculation box (A). Fasten these extension pieces with each 4 screws, 2 at the top and 2 at the bottom. Mount the plastic connection opening (C) using 3 screws at the bottom.

Place the recirculation box on the wall bracket. Make sure that the top is level with the wall bracket and secure it with 2 screws on both sides. Ensure that the plastic connection opening is at the top.

The hood can now be mounted following the mounting instructions supplied with the hood.

Provide an exhaust duct with a diameter of 150 mm that is to be connected between the blow-off opening of the motor and the connection opening on the recirculation box. Mount this duct as tightly as possible. Use aluminium tape or hose clamps to securely mount the outlet channel.

1b Installation of the recirculation kit with an island chimney hood

Remove the recirculation box (A) from the packaging using the 2 metal extension pieces (B). Slide the extension pieces into both sides of the recirculation box. Fasten these extension pieces with each 4 screws, 2 at the top and 2 at the bottom. Mount the plastic connection opening (C) using 3 screws at the bottom.

Now place the recirculation box in the frame of the island chimney hood. Secure this at the centre with a total of 4 screws (2 at the front and 2 at the back). Ensure that the plastic connection opening is at the top.

The hood can now be mounted following the mounting instructions supplied with the hood.

Provide an exhaust duct with a diameter of 150 mm that is to be connected between the blow-off opening of the motor and the connection opening on the recirculation box. Mount this duct as tightly as possible. Use aluminium tape or hose clamps to securely mount the outlet channel.

2 3 Removing the fat filter

Open the bottom plate of the chimney hood by holding it with 2 hands at the corners and pulling it downwards. Remove the fat filter from the hood by pressing the clamp of the filter.

4 Fitting and removing the carbon filters

The recirculation kit contains 2 carbon filters (E). The carbon filter has an opening in the centre. The carbon filters are installed on both sides of the motor. Place the opening in the carbon filter over the shaft that protrudes from the centre of the motor. Turn the filter a quarter turn so that it stays in place on the motor.

CLEANING THE CARBON FILTERS

The centre line on the display starts to flash after the motor has run for 120 hours. This indicates that the carbon filters need to be replaced. Note, every 30 hours the centre line stays lit for 30 seconds. This is an indication that the fat filter needs cleaning. Instructions for cleaning the fat filter and resetting the timer are given in the extraction hood's user manual.

Open the bottom plate and remove the aluminium fat filter from the hood. The carbon filters have been installed on the left and on the right sides of the motor. They can be removed from the motor by turning them a quarter turn and pulling them to the side.

To reset the timer as soon as the new carbon filters have been positioned in the extraction hood, the 'timer' button must be pressed and held for 5 seconds. Now the timer has been reset to 120 hours.

ALLGEMEINE INFORMATIONEN

Achtung: Da diese Montageanleitung für verschiedene Dunstabzugshaubentypen erstellt wurde, kann es sein, dass sie eine Beschreibung enthält, die nicht für Ihre Dunstabzugshaube zutrifft.

Allgemeine Informationen

Dies ist eine Montageanleitung für das Umluftset der Novy Dunstabzugshaube Salsa. Die Gebrauchsanleitung ist ein separates Heft, das im Lieferumfang der Dunstabzugshaube enthalten ist. Lesen Sie sich diese Anleitung vor der Installation und Inbetriebnahme der Dunstabzugshaube sorgfältig durch. Es empfiehlt sich, die Installation ausschließlich durch eine oder mehrere autorisierte Person(en) durchführen zu lassen.

Nehmen Sie die Dunstabzugshaube vorsichtig aus der Verpackung.

Die Dunstabzugshaube ist für die Anbringung über Kochplatten und/oder Domino-Kochfeldern geeignet und ausschließlich für den Gebrauch im Haushalt vorgesehen.

Wichtige vor der Montage zu beachtende Punkte

Auf Seite 2 dieser Montageanleitung finden Sie die Montagezeichnungen. Bitte lesen Sie sich die folgenden Hinweise durch, bevor Sie mit der Montage beginnen:

- Die Wandhaube lässt sich einfacher montieren, wenn mindestens 2 Personen die Arbeiten durchführen.
- Positionieren Sie die Steckdose so, dass sie innerhalb der Schachtmaße liegt.
- Stellen Sie sicher, dass die Tragfähigkeit der Wand oder Decke ausreicht.
- Die Schutzfolie auf dem Edelstahl der Wandhaube oder Schächte können Sie vor der Montage entfernen. Achten Sie darauf, dass der Edelstahl nicht beschädigt wird.

INSTALLATION

1a Installation des Umluftsets bei einer Wand-Dunstabzugshaube

Nehmen Sie den Wandbügel (D) aus der Verpackung. Sie können diesen Wandbügel auseinanderziehen, so dass er genauso breit ist wie der Schacht der Dunstabzugshaube. In der Mitte muss dieser Bügel oben und unten mit einer Schraube fixiert werden. Jetzt können Sie den Bügel mit den 2 Schrauben und Dübeln an der Wand befestigen. Achten Sie darauf, dass der Bügel auf der Mittellinie liegt, damit er mittig über der Dunstabzugshaube montiert wird. In der Umluftbox (A) können Sie auf beiden Seiten die 2 Verlängerungsteile (B) aus Metall verschieben. Fixieren Sie diese Verlängerungsteile mit jeweils 4 Schrauben, also 2 Schrauben oben und 2 Schrauben unten. Montieren Sie mit 3 Schrauben die Kunststoff-Anschlussöffnung (C) an der Unterseite.

Positionieren Sie die Umluftbox auf dem Wandbügel. Achten Sie darauf, dass die Oberseite auf einer Höhe mit dem Wandbügel liegt, und befestigen Sie diesen auf beiden Seiten mit 2 Schrauben. Sorgen Sie dafür, dass sich die Kunststoff-Anschlussöffnung an der Unterseite befindet.

Die Dunstabzugshaube kann jetzt montiert werden, wie in der mitgelieferten Montageanleitung beschrieben.

Sorgen Sie für einen Abluftkanal mit einem Durchmesser von 150 mm, der zwischen der Abluftöffnung des Motors und der Anschlussöffnung der Umluftbox angeschlossen werden muss. Achten Sie darauf, dass dieser Kanal so straff wie möglich montiert wird. Benutzen Sie ein Aluminium-Klebeband oder Schlauchklemmen, um den Abluftkanal sicher zu montieren.

1b Installation des Umluftsets bei einer Inselhaube

Nehmen Sie die Umluftbox (A) und die 2 Verlängerungsteile (B) aus Metall aus der Verpackung. Schieben Sie die Verlängerungsteile auf beiden Seiten in die Umluftbox. Fixieren Sie diese Verlängerungsteile mit jeweils 4 Schrauben, also 2 Schrauben oben und 2 Schrauben unten. Montieren Sie mit 3 Schrauben die Kunststoff-Anschlussöffnung (C) an der Unterseite.

Platzieren Sie die Umluftbox jetzt in dem Rahmen der Insel-Dunstabzugshaube. Befestigen Sie sie in der Mitte mit insgesamt 4 Schrauben (2 auf der Vorderseite und 2 auf der Rückseite). Sorgen Sie dafür, dass sich die Kunststoff-Anschlussöffnung an der Unterseite befindet.

Die Dunstabzugshaube kann jetzt montiert werden, wie in der mitgelieferten Montageanleitung beschrieben.

Sorgen Sie für einen Abluftkanal mit einem Durchmesser von 150 mm, der zwischen der Abluftöffnung des Motors und der Anschlussöffnung der Umluftbox angeschlossen werden muss. Achten Sie darauf, dass dieser Kanal so straff wie möglich montiert wird. Benutzen Sie ein Aluminium-Klebeband oder Schlauchklemmen, um den Abluftkanal sicher zu montieren.

2 3 Herausnehmen des Fettfilters

Öffnen Sie die Unterseite der Dunstabzugshaube, indem Sie sie mit 2 Händen an den Ecken greifen und nach unten ziehen. Nehmen Sie den Fettfilter aus der Dunstabzugshaube heraus, indem Sie auf die Klemme des Filters drücken.

4 Einsetzen und Herausnehmen der Kohlenstofffilter

Das Umluftset enthält 2 Kohlenstofffilter (E). In der Mitte des Kohlenstofffilters befindet sich eine Öffnung. Die Kohlenstofffilter werden auf beiden Seiten des Motors angeordnet. Die Öffnung im Kohlenstofffilter muss über der Achse angeordnet werden, die in der Mitte des Motors herausragt. Drehen Sie den Filter um eine viertel Drehung, so dass er auf dem Motor fixiert ist.

REINIGEN DER KOHLENSTOFFFILTER

Nachdem der Motor 120 Stunden gelaufen ist, wird der mittlere Strich auf dem Display zu blinken beginnen. Dies weist darauf hin, dass die Kohlenstofffilter ausgewechselt werden müssen. Achtung: Alle 30 Stunden wird der mittlere Strich 30 Sekunden lang leuchten. Dies weist darauf hin, dass der Fettfilter gereinigt werden sollte. Anweisungen zum Reinigen des Fettfilters und zum Rückstellen des Timers finden Sie in der Gebrauchsanleitung für die Dunstabzugshaube.

Öffnen Sie die Unterseite und nehmen Sie den Fettfilter aus Aluminium aus der Wandhaube heraus. Am Motor sind links und rechts die Kohlenstofffilter angeordnet. Sie können um eine Viertelumdrehung gedreht werden und anschließend zur Seite gezogen werden, um sie vom Motor abzunehmen.

Um den Timer nach dem Einsetzen der neuen Kohlenstofffilter in die Dunstabzugshaube zurückzusetzen, halten Sie die "Timer"-Taste 5 Sekunden lang gedrückt. Jetzt steht der Timer wieder auf 120 Stunden.

ALGEMENE INFORMATIE

Let op: deze montage instructie is voor meerdere type afzuigkappen toepasbaar. Het kan zijn dat er informatie beschreven staat dat niet voor uw afzuigkap van toepassing is.

Algemeen

Dit is de montage-instructie voor de recirculatiekit van de Novy schouwkap Salsa. De gebruiksaanwijzing is een apart boekje dat bij de afzuigkap is meegeleverd. Lees deze instructies goed door voor de installatie en ingebruikname van de schouwkap. Het is aan te bevelen om de installatie uitsluitend te laten uitvoeren door één of meerdere bevoegde personen.

Neem de afzuigkap zorgvuldig uit de verpakking.

De afzuigkap dient toegepast te worden boven een kookplaat en/of domino's en is uitsluitend bedoeld voor huishoudelijk gebruik.

Belangrijk voordat u gaat monteren

Op pagina 2 van deze montage-instructie vindt u de montagetekeningen. Voordat u gaat monteren, neem de volgende montagetips in acht:

- Voor het eenvoudiger monteren van de wandschouwkap wordt aangeraden dit met minimaal 2 personen uit te voeren.
- Positioneer het stopcontact zodanig dat deze binnen de afmetingen van de schachten vallen.
- Zorg dat het muur of het plafond over voldoende draagkracht beschikt.
- De beschermfolie op het rvs kunt u voor montage verwijderen van de wandschouwkap of schachten. Pas op voor beschadigingen van het rvs.

INSTALLATIE

1a Installatie recirculatie kit met een wandschouw

Neem de muurbeugel (D) uit de verpakking. Deze muurbeugel kunt u uitschuiven zodat dit dezelfde breedte heeft van de schacht van de afzuigkap. In het midden dient deze beugel boven en onder met een schroefje gefixeerd te worden. De beugel kunt u nu aan de muur monteren met de 2 schroeven en pluggen. Zorg dat deze beugel op de middellijn komt te liggen, zodat deze gecentreerd boven de afzuigkap gemonteerd wordt.

In de recirculatiebox (A) kunt u aan weerszijde de 2 metalen verlengstukken (B) schuiven. Fixeer deze met verlengstukken ieder met 4 schroeven, 2 schroeven boven en 2 schroeven onder. Monteer met 3 schroeven de kunststof aansluituit (C) aan de onderzijde.

Plaats de recirculatiebox op de muurbeugel. Zorg dat de bovenzijde gelijk is aan de muurbeugel en bevestig deze aan weerszijde met 2 schroeven vast. Zorg dat de kunststof aansluituit aan de onderzijde zit.

De afzuigkap kan nu gemonteerd worden volgens de montage instructie welke bij de afzuigkap geleverd is.

Zorg voor een afvoerkanaal met een diameter van 150mm welke tussen de uitblaastuit van de motor en de aansluituit van de recirculatiebox aangesloten dient te worden. Zorg dat dit kanaal zo strak mogelijk gemonteerd wordt. Gebruik aluminium tape of slangklemmen om het afvoerkanaal goed te monteren.

1b Installatie recirculatie kit met een eilandschouw

Neem de recirculatiebox (A) en de 2 metalen verlengstukken (B) uit de verpakking. Schuif de verlengstukken aan weerszijde in de recirculatiebox. Fixeer deze met verlengstukken ieder met 4 schroeven, 2 schroeven boven en 2 schroeven onder. Monteer met 3 schroeven de kunststof aansluituit (C) aan de onderzijde.

Plaats de recirculatiebox nu in het frame van de eilandschouw. Bevestig deze in het midden met totaal 4 schroeven (2 aan de voorzijde en 2 aan de achterzijde). Zorg dat de kunststof aansluituit aan de onderzijde zit.

De afzuigkap kan nu gemonteerd worden volgens de montage instructie welke bij de afzuigkap geleverd is.

Zorg voor een afvoerkanaal met een diameter van 150mm welke tussen de uitblaastuit van de motor en de aansluituit van de recirculatiebox aangesloten dient te worden. Zorg dat dit kanaal zo strak mogelijk gemonteerd wordt. Gebruik aluminium tape of slangklemmen om het afvoerkanaal goed te monteren.

2 3 Uitnemen van het vetfilter

Open de onderplaat van de schouwkap door deze met 2 handen aan de hoeken beet te pakken en naar beneden te trekken. Neem het vetfilter uit de afzuigkap door de klem van het filter in te drukken.

④ Plaatsen en uitnemen van de koolstoffilters

In de recirculatiekit bevinden zich 2 koolstoffilters (E). In het midden van het koolstof filter bevindt zich een opening. De koolstoffilters worden aan weerszijde van de motor geplaatst. De opening in het koolstoffilter dient over het asje dat in het midden van de motor uit steekt geplaatst te worden. Draai het filter een kwartslag zodat deze op de motor blijft zitten.

REINIGEN VAN DE KOOLSTOFFILTERS

Na 120 uur draaien van de motor gaat het middelste streepje op het display knipperen. Deze indicatie geeft weer dat de koolstoffilters vervangen dienen te worden.

Let op, ieder 30 uur blijft het middelste streepje gedurende 30 seconden branden. Dit is de indicatie het vetfilter te reinigen. Instructies voor het reinigen van het vetfilter en het resetten van de timer vind u in de gebruiksaanwijzing van de afzuigkap.

Open de onderplaat en neem het aluminium vetfilter uit de afzuigkap. Op de motor zijn links en rechts de koolstoffilters geplaatst. Deze kunnen met een kwartslag draaien en daarna opzij trekken om deze van de motor af te nemen.

Om de timer te resetten zodra er de nieuwe koolstoffilters in de afzuigkap zijn geplaatst, dient u de 'timer' knop gedurende 5 seconden in te drukken. Nu staat de timer weer op 120 uur.

Nieuwe koolstoffilters (set) kunt u bestellen in de webshop van Novy Nederland op www.novynederland.nl. Het artikelnummer van de set koolstoffilters is 508-900750.

NOVY nv behoudt zich het recht voor te allen tijde en zonder voorbehoud de constructie en de prijzen van haar producten te wijzigen.

NOVY SA se réserve le droit de modifier en tout temps et sans préavis la construction et les prix de ses produits.

Die AG NOVY behält sich das Recht vor, zu jeder Zeit und ohne Vorbehalt, die Konstruktion und die Preise ihrer Produkte zu ändern.

NOVY nv
Noordlaan 6
B - 8520 KUURNE
Tel. 056/36.51.00 - Fax 056/35.32.51
E-mail : novy@novy.be
<http://www.novy.be>

France Tél: 0320.940662
Deutschland - Kruse Design Tel: 0511.542077

M6200400 A