

N 50, EINBAU MIKROWELLE, GRAPHITE-GREY
HLAWD23G0



Stets zur Verfügung, nie im Weg: Unsere Mikrowelle für den 38 cm-Hochschrank.

- ✓ Mikrowelle – mehr Möglichkeiten für die schnelle und komfortable Zubereitung
- ✓ Seitliche Drehtür - Die sich seitlich öffnende Drehtür ist ideal für den Hocheinbau.
- ✓ LED-Display – kontrastreich und gut lesbar
- ✓ Bedienknebel & 1-Touch Buttons – intuitiv das richtige Programm auswählen
- ✓ Automatikprogramme – Helferlein für die richtigen Zeit- und Temperatureinstellungen

Ausstattung

Technische Daten

Art des Mikrowellengerätes:Nur Mikrowelle
 Steuerung: elektronisch
 Frontfarbe:Graphite-Grey
 Abmessungen des Gerätes: 382 x 594 x 317 mm
 Abmessungen des Garraumes: 201.0 x 308.0 x 282.0 mm
 Länge Anschlusskabel: 130.0 cm
 Nettogewicht: 16.6 kg
 Bruttogewicht: 18.9 kg
 EAN-Nummer: 4242004262299
 Max. Mikrowellenleistung:800 W
 Anschlusswert: 1270 W
 Absicherung: 10 A
 Spannung: 220-230 V
 Steckerart:Schuko-/Gardym.Erdung



N 50, EINBAU MIKROWELLE, GRAPHITE-GREY HLAWD23G0

Ausstattung

Mikrowelle und Heizart

- Max. Leistung: 800 W; 5 Mikrowellen-Leistungsstufen: 90 W, 180 W, 360 W, 600 W, 800 W
- Garraumvolumen: 20 l

Design

- Graphite-Grey Edition
- Garraum Edelstahl

Reinigung

- Easy Clean (manuell)

Komfort

- LED-Display
- Easy Clock
- Drehwähler, rund, Starttaste, TFT-Farb- und Grafikdisplay mit Full Touch Control Steuerung, Voll versenkbare Bedienkegel
- Leicht-Bedien-Konzept: besonders
- einfaches, problemloses Einstellen
- Anzahl Automatik-Programme: 7 Stck
- 4 Auftau- und 3 Garprogramme im Mikrowellenbetrieb
- Memoryfunktion für individuelle Programme (1 Speicherplatz)
- LED-Innenbeleuchtung
- 25.5 cm Glas-Drehteller
- Tür links angeschlagen
- Elektronische Türöffnung
- Bedienung über Sensortasten

Umwelt und Sicherheit

- Automatische Sicherheitsabschaltung
- Türkontaktschalter
- Kühlgebläse

Technische Info:

- Länge des Anschlusskabels: 130 cm
- Gesamtanschlusswert Elektro: 1.27 kW
- Nennspannung: 220 - 230 V
- Zum Einbau in einen Oberschrank, Zum Einbau in einen Hochschrank

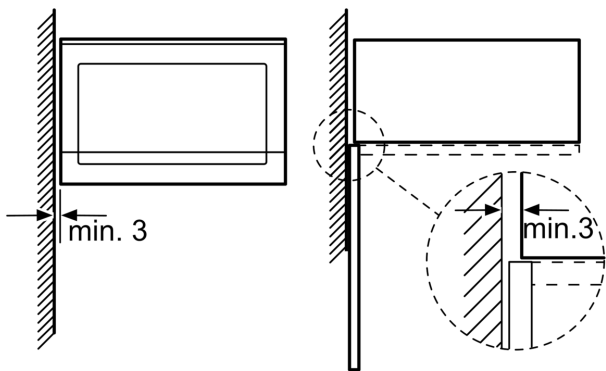
Maße

- Gerätemaße (HxBxT): 382 x 594 x 317mm
- Nischenmaße (HxBxT): 365 mm x 560 mm x 300 mm
- „Maße und Einbauhinweise zu diesem Gerät gemäß technischer Zeichnung beachten“

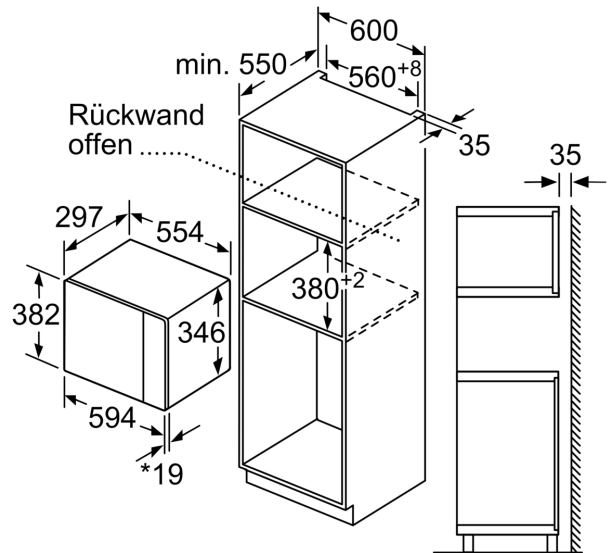
N 50, EINBAU MIKROWELLE, GRAPHITE-GREY
HLAWD23G0

Maßzeichnungen

Mikrowelle
Eckeinbau



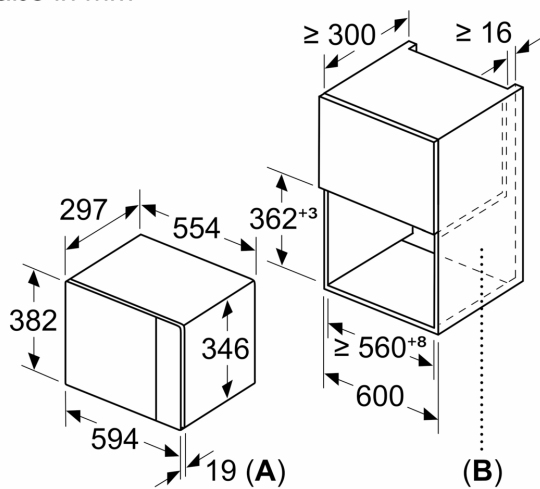
Maße in mm



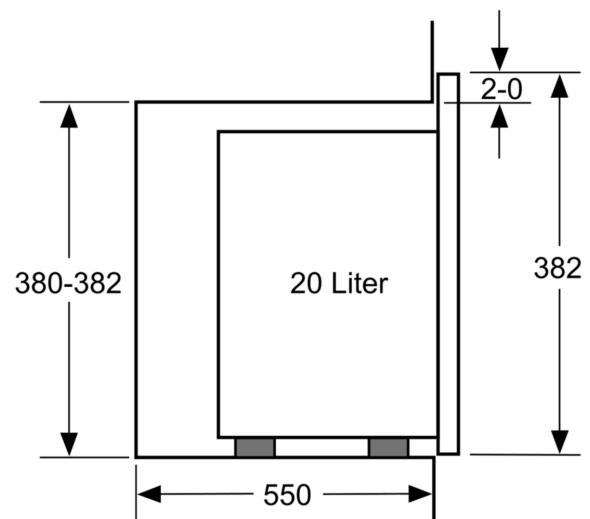
* 20 mm für Metallfront

Maße in mm

Maße in mm



A: 20 mm für Metallfront
B: Rückwand offen



Maße in mm

Maßzeichnungen

