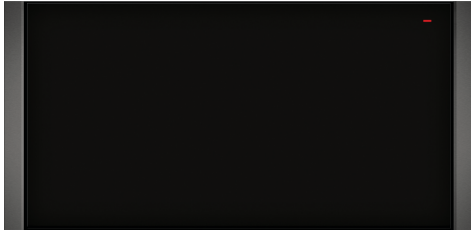


N 70, WÄRMESCHUBLADE, 60 X 29 CM,
GRAPHITE-GREY
N17HH20G0



Die Wärmeschublade mit 29 cm Einbauhöhe integriert sich harmonisch elegant in die 60er Nische.

√ Push & Pull – Schubladen mit einem sanften Berührung öffnen und schließen.

Ausstattung

Technische Daten

Bauform: Einbau
Frontfarbe: Graphite-Grey
Fassungsvermögen: Teller (Durchm.:28cm): 40
Fassungsvermögen: Espressotassen: 192
Abmessungen des Gerätes: 290 x 596 x 548 mm
Abmessungen des verpackten Gerätes: 350 x 650 x 660 mm
Min. Nischenmaße für Installation (H x B x T): .290 x 560 x 550 mm
EAN-Nummer: 4242004254409
Absicherung: 10 A
Spannung: 220-240 V
Frequenz: 50-60 Hz
Steckerart: Schuko-/Gardy.m.Erdung



N 70, WÄRMESCHUBLADE, 60 X 29 CM,
GRAPHITE-GREY
N17HH20G0

Ausstattung

Design

- Graphite-Grey Edition

Komfort

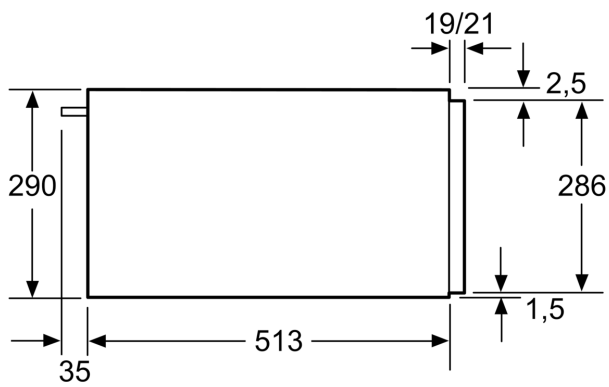
- Drehwähler
- Leicht-Bedien-Konzept: besonders
- einfaches, problemloses Einstellen
- Glas-Heizplatte
- Garraumvolumen: 52 l
- Beladung bis 25 kg
- Max. Beladung Espresso-Tassen: 192 Stck oder Max. Beladung Teller (26 cm): 40 Stck
- 5 Funktionen: Teig gehen lassen, Auftauen von empfindlichen Speisen, Getränke und Speisen warm halten, Sanftgaren, Vorwärmen von Geschirr
- Temperaturregelung in 4 Stufen: von ca. 40 °C - 80 °C (Glasoberflächentemperatur)
- Grifflos mit push&pull Öffnung
- Länge des Anschlusskabels: 150 cm
- Gesamtanschlusswert Elektro: 0.81 kW
- Nennspannung: 220 - 240 V

Maße

- Gerätemaße (HxBxT): 290 x 596 x 548mm
- Nischenmaße (HxBxT): 290 mm x 560 mm - 568 mm x 550 mm
- „Maße und Einbauhinweise zu diesem Gerät gemäß technischer Zeichnung beachten“

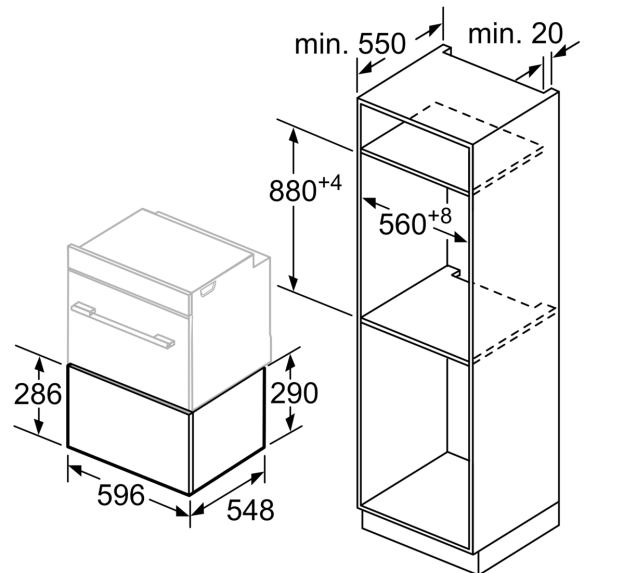
N 70, WÄRMESCHUBLADE, 60 X 29 CM,
GRAPHITE-GREY
N17HH20G0

Maßzeichnungen



Über eine Wärmeschublade können
Backöfen mit einer Gerätehöhe
von 595 mm eingebaut werden.
Ein Zwischenboden ist nicht erforderlich.

Maße in mm



Maße in mm