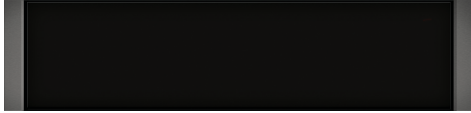


## N 70, VAKUUMIERSCHUBLADE, 60 X 14 CM N17XH10G0



### Zubehör

klein, 50 x Vakuumierbeutel, groß, 1 x Adapter, Vakuumieren  
außerh. der Kammer, 1 x Vakuumschlauch

### Sonderzubehör

Z11SZ60G0 SeamlessCombination 45 + 14cm

NEFF Vakuumierschublade – der flexible Vakuuierer bringt eine  
ganze Palette an Geschmack und Können in jede Küche

- ✓ Vakuumierschublade – der flexible Vakuuierer bringt viel  
Geschmack und Können in jede Küche
- ✓ Sous-vide – besonders schonendes Dampfgaren im  
Vakuuierbeutel bei niedriger Temperatur
- ✓ Vakuumieren außerhalb der Vakuuierschublade – für mehr  
Flexibilität beim Vakuumieren von größeren Glas- und  
Kunststoffbehältern
- ✓ Push & Pull – Schubladen mit einem sanften Berührung öffnen  
und schließen.

### Ausstattung

#### Technische Daten

Nettogewicht: ..... 32.3 kg  
 Bruttogewicht: ..... 34.2 kg  
 Produktbild: ..... 15426420\_N17XH10G0\_STP\_def.jpg  
 EAN-Nummer: ..... 4242004254515  
 Abmessungen des verpackten Gerätes: ..... 230 x 660 x 660 mm  
 Integriertes Zubehör: ..... 50 x Vakuumierbeutel, klein, 50 x  
 Vakuumierbeutel, groß, 1 x Adapter, Vakuumieren außerh. der  
 Kammer, 1 x Vakuumschlauch



## N 70, VAKUUMIERSCHUBLADE, 60 X 14 CM N17XH10G0

### Ausstattung

#### Vakuumierungsstufen:

- 3 Vakuumierungsstufen für das Vakuumieren in der Kammer, maximal 99%

#### Design

- Graphite-Grey Edition

#### Komfort

- Touch Control beleuchtet
- Volumen: 8 l
- Grifflos mit push&pull Öffnung
- Automatische Anschlusserkennung für das Vakuumieren außerhalb der Kammer
- Trocknungsprogramm für Vakuumpumpe
- Bedienung über Sensortasten

#### Zubehör

- 50 x Vakuumierbeutel, klein, 50 x Vakuumierbeutel, groß, 1 x Adapter, Vakuumieren außerh. der Kammer, 1 x Vakuumschlauch

#### Umwelt und Sicherheit

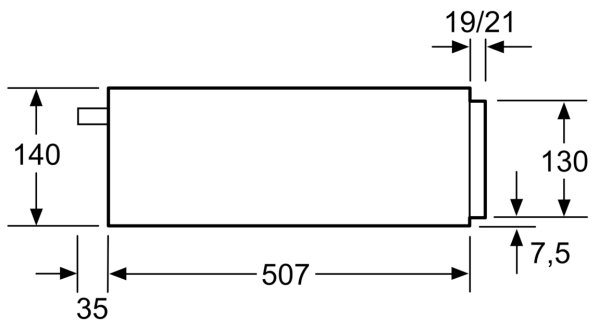
- Türkontaktschalter
- Länge des Anschlusskabels: 150 cm
- Gesamtanschlusswert Elektro: 0.32 kW
- Nennspannung: 220 - 240 V

#### Maße

- Gerätemaße (HxBxT): 140 x 595 x 542mm
- Nischenmaße (HxBxT): 141 mm x 560 mm - 568 mm x 550 mm
- „Maße und Einbauhinweise zu diesem Gerät gemäß technischer Zeichnung beachten“

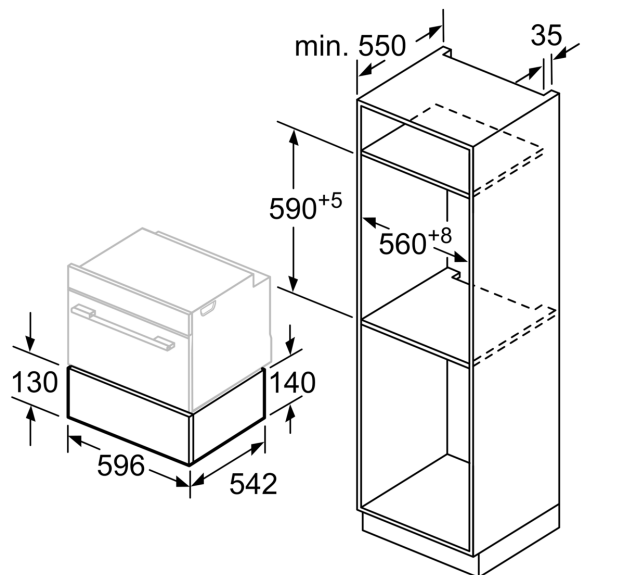
N 70, VAKUUMIERSCHUBLADE, 60 X 14 CM  
N17XH10G0

Maßzeichnungen



Über eine Vakuumierschublade können Kompakt-Backöfen mit einer Gerätehöhe von 455 mm eingebaut werden. Ein Zwischenboden ist nicht erforderlich.

Maße in mm



Maße in mm