

Induktionskochfeld - Power
4-zone 80 cm
Glas

EAN 5414425017249



Kochzonen

- 4-zone
- Vorne links : 2100/3700 W - 240x200 mm
- Hinten links : 2100/3700 W - 240x200 mm
- Vorne rechts : 2100/3700 W - 230 mm
- Hinten rechts : 2100/3700 W - 280 mm

Funktionen & Eigenschaften

- | | |
|------------------------------|---|
| ▪ Brückenfunktion(en) | 1 |
| ▪ Brückenaktivierung | Automatisch |
| ▪ Grillfunktion | - |
| ▪ Chef-Funktion | - |
| ▪ Pot-Move-Funktion | - |
| ▪ Automatische Topferkennung | ▪ |
| ▪ Warmhaltefunktion (°C) | 42°C, 70°C, 94°C |
| ▪ Restwärmeanzeige | ▪ |
| ▪ Wischschutzfunktion | - |
| ▪ Kindersicherung | ▪ |
| ▪ Stop&Go | ▪ |
| ▪ Timer | Kurzzeitwecker, Timer für jede Zone,
Count-up timer, Ankochautomatik |

Design

- | | |
|---------------------|---|
| ▪ Bedienung | Touch-Sensorbedienung, Slider |
| ▪ Touch-Sensorfarbe | Rot |
| ▪ Glaskante | Rund |
| ▪ Einbau | Auflage, Voll-flächenbündigen
Einbau |

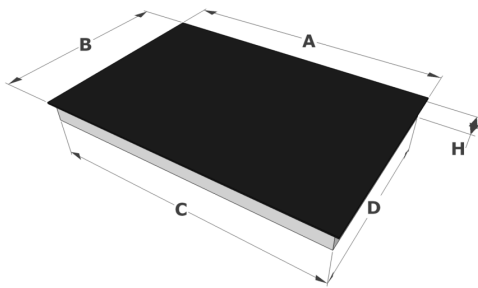
Abmessungen

- | | |
|-------------------------|----------------|
| ▪ Gerätemaße (BxTxH) | 800 x 520 x 51 |
| ▪ Ausschnitt (BxT) (mm) | 750 x 490 |

Technische Eigenschaften

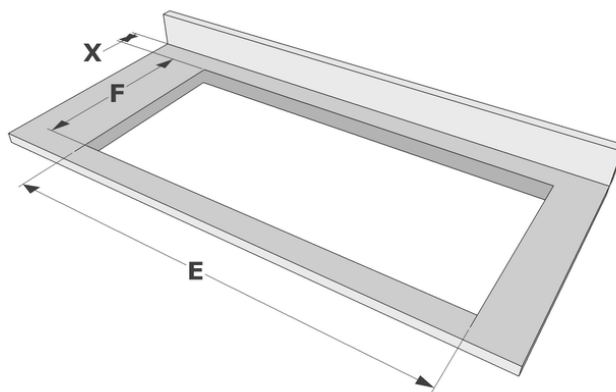
- | | |
|---------------------|--|
| ▪ Anschlusswert (W) | 7400 |
| ▪ Anschluss | 220-240V 1L+N
220-240V 2L
380-400V 2L+N/2N |
| ▪ Frequenz (Hz) | 50-60 |
| ▪ Gewicht (kg) | 13,9 |

Abmessungen



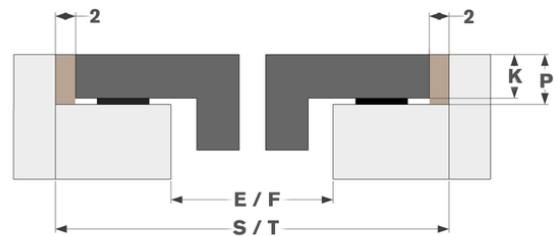
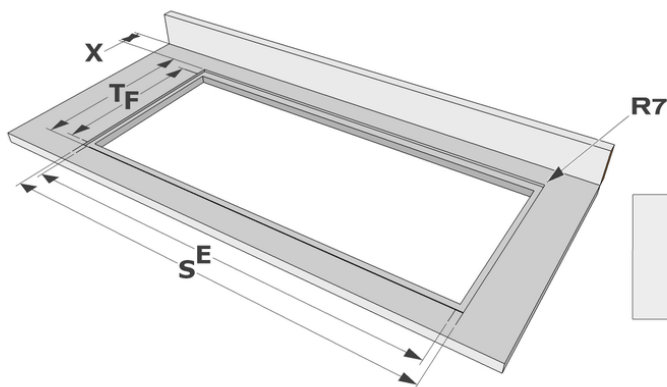
	A	B	C	D	H
mm	800	520	750	490	51

Auflage



	E	F	K	P	X
mm	750	490	4	6	50

Voll-flächenbündigen Einbau



	E	F	S	T	K	P	X
mm	750	490	804	524	4	6	50

Accessoires

Kochen

1700092

Edelstahl Seitenprofile