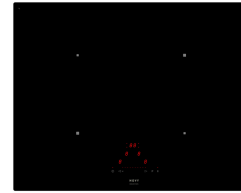


Induktionskochfeld - Comfort 4-zone 65 cm Glas

EAN 5414425017539



Kochzonen

- 4-zone
- Vorne links : 2300/3000 W - 210 mm
- Hinten links : 1100/1400 W - 175 mm
- Vorne rechts : 1100/1400 W - 175 mm
- Hinten rechts : 2300/3000 W - 210 mm

Funktionen & Eigenschaften

- | | |
|------------------------------|--|
| ▪ Grillfunktion | - |
| ▪ Chef-Funktion | - |
| ▪ Pot-Move-Funktion | - |
| ▪ Automatische Topferkennung | - |
| ▪ Warmhaltefunktion (°C) | 70°C |
| ▪ Restwärmeanzeige | ▪ |
| ▪ Wischschutzfunktion | - |
| ▪ Kindersicherung | ▪ |
| ▪ Stop&Go | ▪ |
| ▪ Timer | Kurzzeitwecker, Timer für jede Zone, Ankochautomatik |

Design

- | | |
|---------------------|--------------------------------------|
| ▪ Bedienung | Touch-Sensorbedienung, Slider |
| ▪ Touch-Sensorfarbe | Rot |
| ▪ Glaskante | Rund |
| ▪ Einbau | Auflage, Voll-flächenbündigen Einbau |

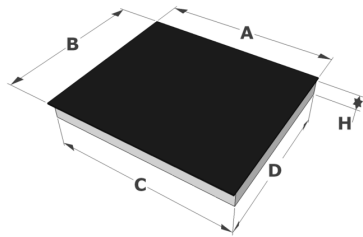
Abmessungen

- | | |
|-------------------------|----------------|
| ▪ Gerätemaße (BxTxH) | 650 x 520 x 56 |
| ▪ Ausschnitt (BxT) (mm) | 560 x 490 |

Technische Eigenschaften

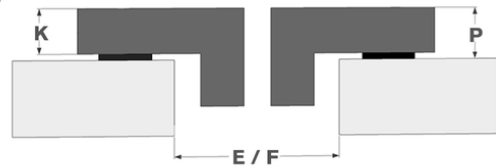
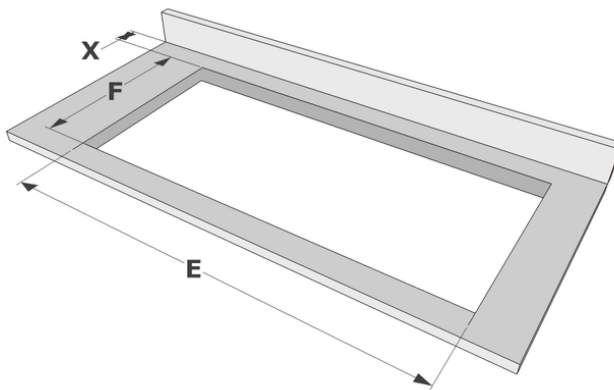
- | | |
|---------------------|--|
| ▪ Anschlusswert (W) | 7400 |
| ▪ Anschluss | 220-240V 1L+N
220-240V 2L
220-240V 3L (BE)
380-400V 2L+N/2N |
| ▪ Frequenz (Hz) | 50-60 |
| ▪ Gewicht (kg) | 10,48 |

Abmessungen



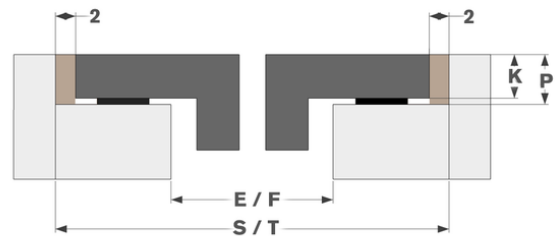
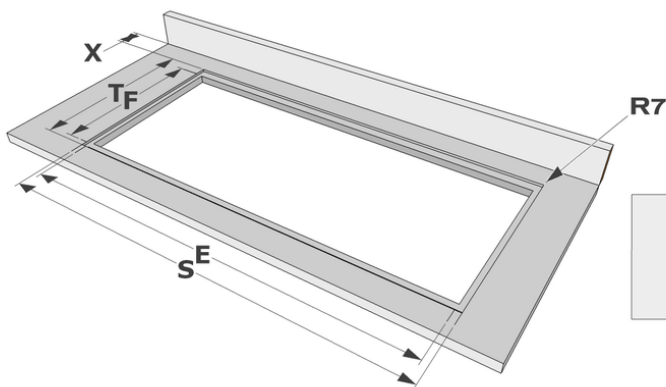
	A	B	C	D	H
mm	650	520	560	490	56

Auflage



	E	F	K	P	X
mm	560	490	4	6	50

Voll-flächenbündigen Einbau



	E	F	S	T	K	P	X
mm	560	490	654	524	4	6	50

Accessoires

Kochen

1700092

Edelstahl Seitenprofile