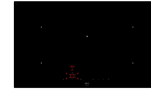


**Induktionskochfeld - Comfort**  
**5 zonen 90 cm**  
**Glas**



EAN 5414425194742

**Kochzonen**

---

- 5 zonen
- Vorne links : 1100/1400 W - 175 mm
- Hinten links : 1400/2000 W - 175 mm
- Mitte : 2300/3000 W - 250 mm
- Vorne rechts : 1100/1400 W - 175 mm
- Hinten rechts : 2300/3000 W - 210 mm

**Funktionen & Eigenschaften**

---

- |                              |  |
|------------------------------|--|
| ▪ InTouch Funktion           | Standard   |
| ▪ Grillfunktion              | -  |
| ▪ Chef-Funktion              | -  |
| ▪ Pot-Move-Funktion          | -  |
| ▪ Automatische Topferkennung | -  |
| ▪ Warmhaltefunktion (°C)     | 70°C   |
| ▪ Restwärmeanzeige           | ▪  |
| ▪ Wischutzfunktion           | -  |
| ▪ Kindersicherung            | ▪  |
| ▪ Stop&Go funktion           | ▪  |
| ▪ Timer                      | Kurzzeitwecker, Timer für jede Zone, Ankochautomatik |

**Design**

---

- |                     |                                      |
|---------------------|--------------------------------------|
| ▪ Bedienung         | Touch-Sensorbedienung, Slider        |
| ▪ Touch-Sensorfarbe | Rot                                  |
| ▪ Glaskante         | Rund                                 |
| ▪ Einbau            | Auflage, Voll-flächenbündigen Einbau |

**Abmessungen**

---

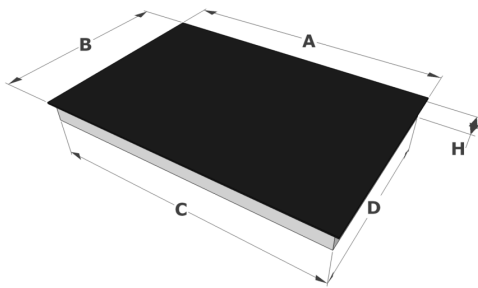
- |                         |                |
|-------------------------|----------------|
| ▪ Gerätemaße (BxTxH)    | 900 x 520 x 56 |
| ▪ Ausschnitt (BxT) (mm) | 850 x 490      |

**Technische Eigenschaften**

---

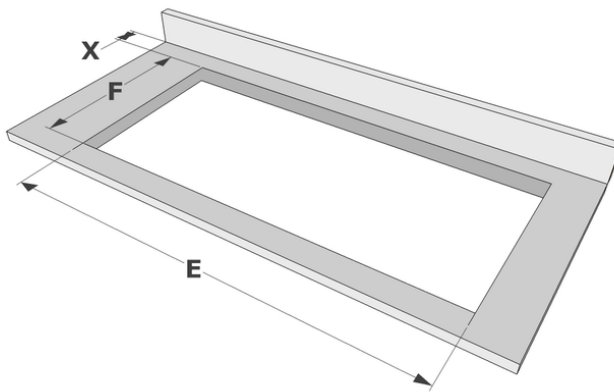
- |                         |                         |
|-------------------------|-------------------------|
| ▪ Maximale Leistung (W) | 7400                    |
| ▪ Anschluss (V)         | 230 V / 400 V - 1N / 2N |
| ▪ Frequenz (Hz)         | 50-60                   |
| ▪ Gewicht (kg)          | 15,76                   |

Abmessungen



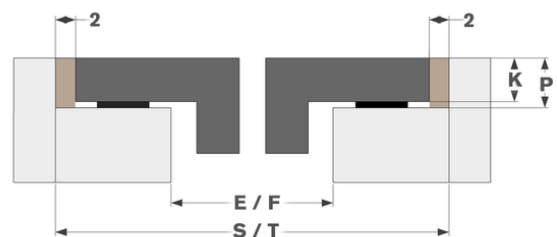
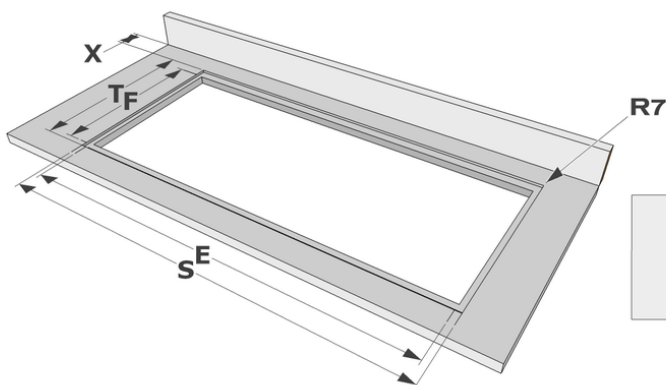
	A	B	C	D	H
mm	900	520	810	485	56

Auflage



	E	F	K	P	X
mm	850	490	4	6	50

Voll-flächenbündigen Einbau



	E	F	S	T	K	P	X
mm	850	490	904	524	4	6	50

Accessoires

---

Kochen



1700092

Edelstahl Seitenprofile