

Induktionskochfeld - Pro 4-zone 80 cm Glas

EAN 5414425194421



Kochzonen

- 4-zone
- Vorne links : 2100/3700 W - 240x200 mm
- Hinten links : 2100/3700 W - 240x200 mm
- Vorne rechts : 2100/3700 W - 240x200 mm
- Hinten rechts : 2100/3700 W - 240x200 mm

Funktionen & Eigenschaften

▪ InTouch Funktion	Standard
▪ Brückenfunktion(en)	2
▪ Brückenaktivierung	Automatisch
▪ Grillfunktion	▪
▪ Chef-Funktion	▪
▪ Pot-Move-Funktion	▪
▪ Automatische Topferkennung	▪
▪ Warmhaltefunktion (°C)	42°C, 70°C, 94°C
▪ Restwärmeanzeige	▪
▪ Wischschutzfunktion	▪
▪ Kindersicherung	▪
▪ Stop&Go	▪
▪ Timer	Kurzzeitwecker, Timer für jede Zone, Count-up timer, Ankochautomatik

Design

▪ Bedienung	Touch-Sensorbedienung, Slider
▪ Touch-Sensorfarbe	Weiß
▪ Glaskante	Rund
▪ Einbau	Auflage, Voll-flächenbündigen Einbau

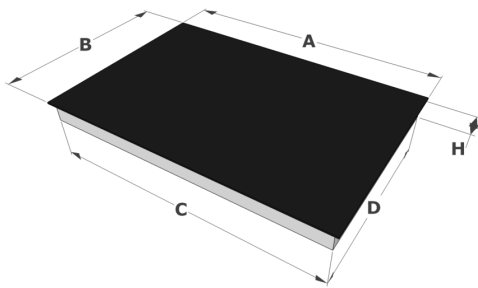
Abmessungen

▪ Gerätemaße (BxTxH)	800 x 520 x 53
▪ Ausschnitt (BxT) (mm)	750 x 490

Technische Eigenschaften

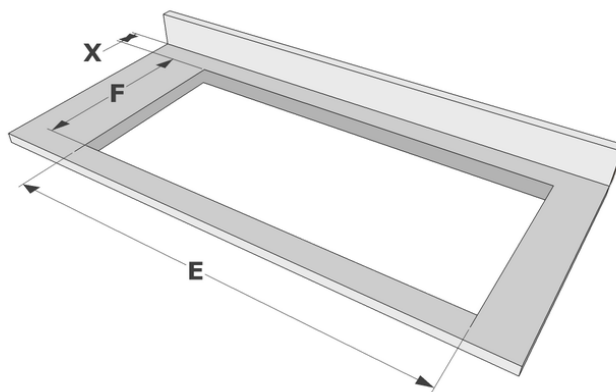
▪ Anschlusswert (W)	7400
▪ Anschluss	220-240V 1L+N 220-240V 2L 220-240V 3L (BE) 380-400V 2L+N/2N
▪ Frequenz (Hz)	50-60

Abmessungen



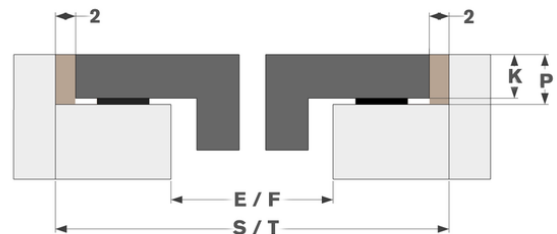
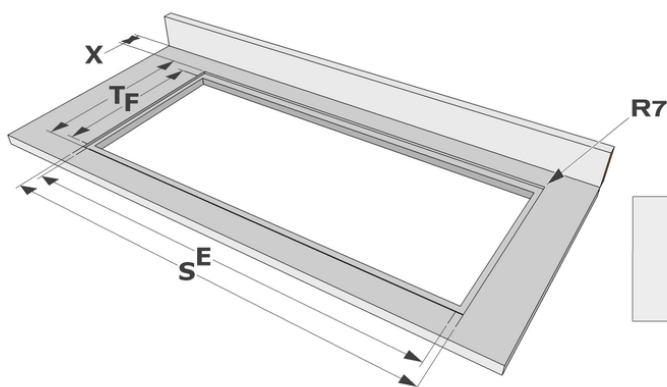
	A	B	C	D	H
mm	800	520	750	490	53

Auflage



	E	F	K	P	X
mm	750	490	4	6	50

Voll-flächenbündigen Einbau



	E	F	S	T	K	P	X
mm	750	490	804	524	4	6	50

Accessoires

Kochen

1700092

Edelstahl Seitenprofile