

**Kochfeld/Dunsthaube - Novy Easy Umluft**  
**4-zonen 80 cm**  
**Schwarz**

EAN 5414425220762



**Abmessungen Ausschnittmaße (mm)**

Größe (BxTxH) (mm)	800 x 520 x 225
Ausschnitt Auflage oder flächenbündigen Einbau (BxT) (mm)	750 x 490
Abmessungen Einbaurand bei flächenbündigen Einbau (BxTxH) (mm)	804 x 524 x 7

**Küchenentlüftung**

**Allgemeine Eigenschaften**

Motor integriert	•
Mit integrierter Schalldämmung	•
Anzahl Metallfettfilter	1
Umluft	•
Abluftstutzen (mm)	89 x 222
Position Abluftstutzen	Hinten links / nach unten links

**Funktionen**

Schaltung	Slider bedienung mit rote LED's
Geschwindigkeitsstufen	9 + P
Nachlaufzeit zuschaltbar (Minuten)	30
Fettfiltersättigungsanzeige	•
Umluftfiltersättigungsanzeige	•
Auffangbehälter	•

## Kochfelder

### Allgemeine Eigenschaften

---

Schwarzes, opakes Glas	•
Gerundete Kante	•
Auflage oder flächenbündiger Einbau	• / •

### Kochzonen

---

Anzahl achteckige Großflächeninduktoren	4
Abmessungen Kochzonen (mm)	240 x 210
Leistung Zonen (max. / power) (W)	2100/3000

### Funktionen

---

Schaltung	Slider bedienung mit rote LED's
Geschwindigkeitsstufen	9 + Power + Super power
Timer für jede Zone	•
Unabhängiger Zeitmesser	•
Stop&Go	•
Warmhaltefunktion	70°
Brückenfunktion Flex Zonen	• (2x)
Restwärmanzeige	•
Ankochautomatik	•
Sperrfunktion als Kindersicherung	•
Topferkennung	•
Grill Funktion	•

### Technische Daten

---

Max. Leistung	7.550 W
Anschlusswerte	230 V / 400 V - 2N / 3N
Anschlusskabel (im Lieferumfang enthalten)	1,5 m
Leistungsaufnahme im Bereitschaftszustand (Ps in W)	<0,5 W
Gewicht (kg)	18,3

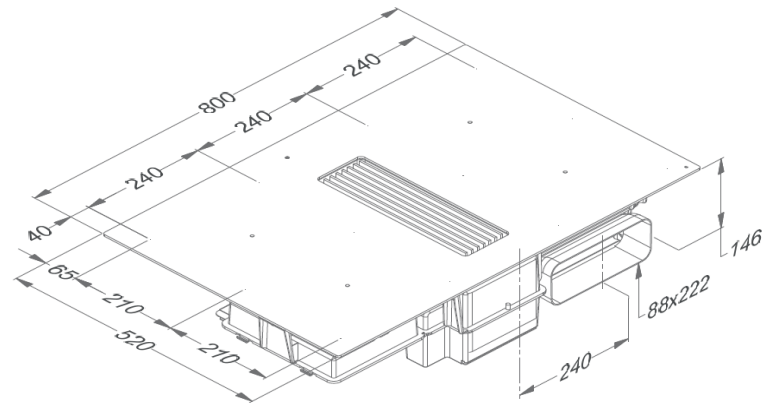
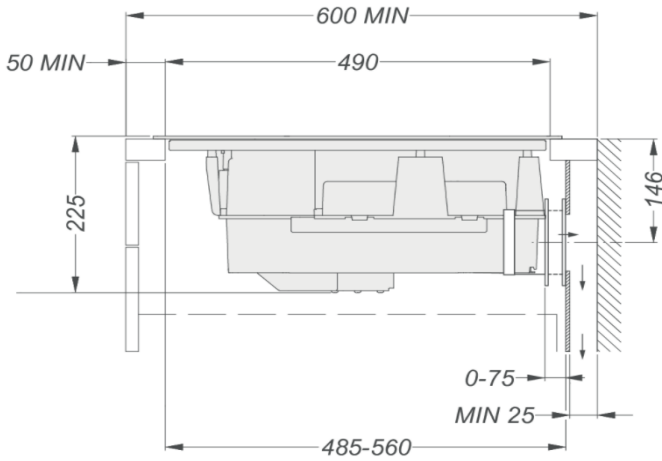
## Accessoires

### Accessoires

---

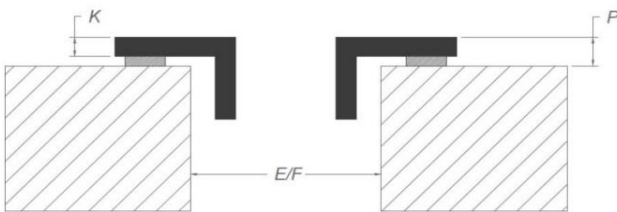
Anschlussadapter Rückwand	Im Lieferumfang des Geräts enthalten
---------------------------	--------------------------------------

## Abmessungen

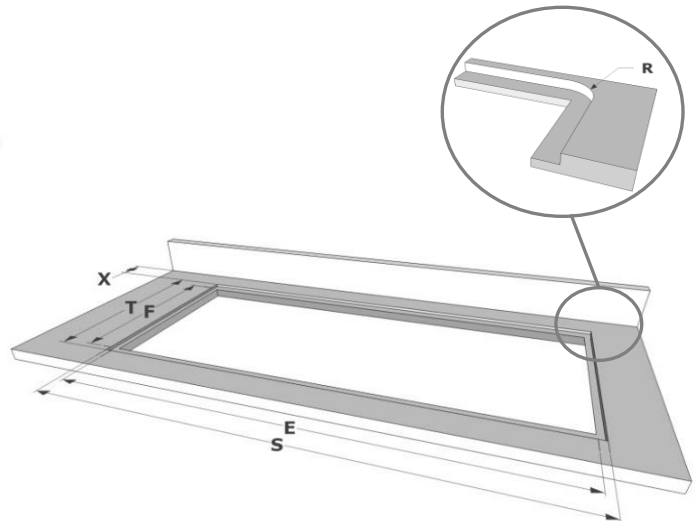
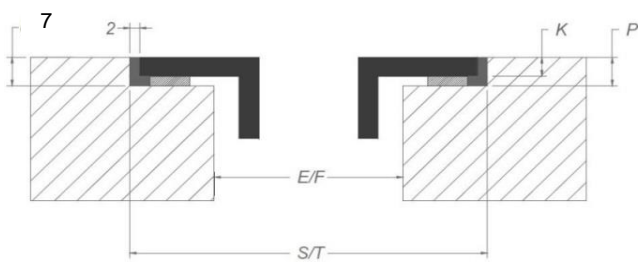


\*Bei Montage direkt an einer ungedämmten Außenwand empfehlen wir die Verwendung eines Einbausatzes mit Luftauslass im Sockel.

## Auflage



## Flächenbündig



## Abmessungen

	mm							
	E	F	K	P	R	S	T	X
Auflage	750	490	4	6				55 min
Flächenbündig	750	490	4	6	7	804	524	55 min

