

**Müldenlüfter - Novy Easy 90 Prestige
4-zones 90 cm
Schwarz**

EAN 5414425255498



Bedienung

Bedienelemente	Knebel
Material & Farbe Knebel	Aluminium schwarz
LED-Farbdisplay-Kochfeld	Rot

Einbauart

Glaskante	Runde Glaskante
Aufliegend / flächenbündig	• / •

Kochfeld Funktionen

Anzahl Leistungsstufen je Zone	9 + Power
Automatische Topferkennung	•
Flex zonen	• (2x)
Manuelle Brückenfunktion Flexzone	•
Verriegelung (Kindersicherung) Kochfeld	•
Ankochautomatik	•
Schmelzfunktion (°C)	42°C

Kochzonen

Anzahl achteckige Großflächeninduktoren	4
Abmessungen Kochzonen (mm)	240 x 210
Leistung Zonen (max. / power) (W)	2100/3000

Funktionen Dunstabzug

Anzahl Leistungsstufen	9 + P
Automatische Leistungsregelung	•
Laufzeit-Timer Umluft (min.)	30 (standardeinstellung)
Laufzeit-Timer Abluft (min.)	10
Sättigungsanzeige für Fettfilter	•
Anzeige für den Austausch des Umluftfilters (Umluft)	•
Auffangbehälter	2 Stück

Energie-Label (Abluft)

Energieeffizienzklasse (EEIDunsthabe)	A++
---------------------------------------	-----

Abmessungen (mm)

Abmessungen Gerät (B×T×H)	900 x 520 x 215
Durchmesser der Auslassöffnung (mm)	89 x 222
Auslassposition	Links hinten / links nach unten
Offnung (B×T)	Siehe Seite 4

Technische Eigenschaften

Integrierter Motor	•
Gewicht (kg)	18,9
Umluft	• (standardeinstellung)
Abluft	•
Elektrischer Anschlusswert (W)	7535, 5900 - 1535
Anschlussspannung mehrphasig	230 V / 400 V - 2N / 3N
Anschlussspannung einphasig	230 V

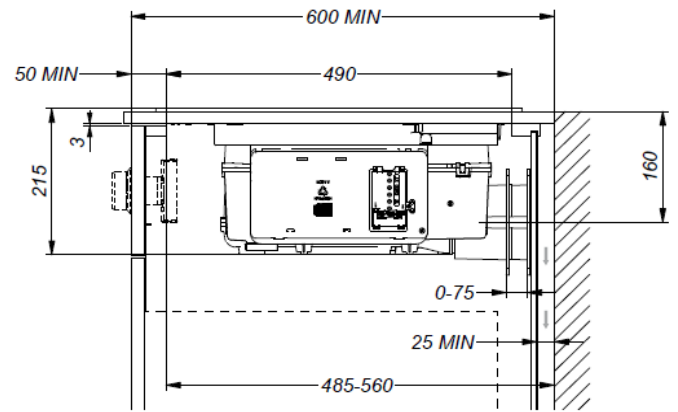
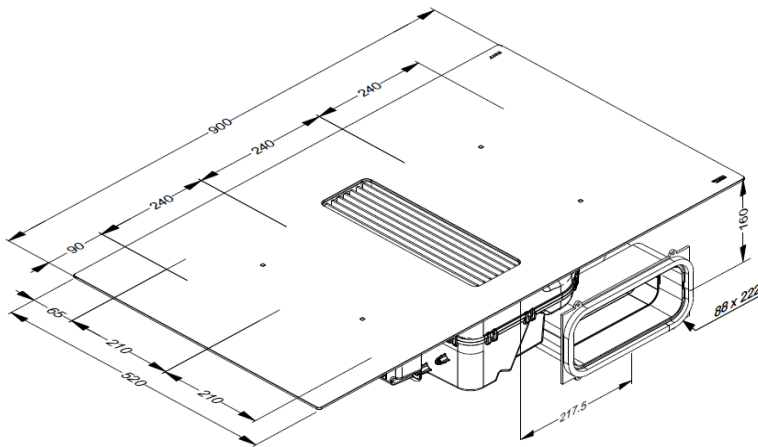
Luftmenge und Schallpegel

Umluft	
Motorleistung freiblasend (m ³ /h)	750
Luftmenge (m³/h) (IEC 61591)	
Minimum	157
Maximum	401
Powerstufe	481
Schallpegel dB(A)	
Schalldruckpegel (re 20µPa) / Schalleistungspegel (re 1pW)	
Minimum	37/48
Maximum	52/66
Powerstufe	54/66
Abluft	
Motorleistung freiblasend (m ³ /h)	750
Luftmenge (m³/h) / Druck (Pa) (IEC 61591)	
Minimum	228/60
Maximum	527/280
Powerstufe	612/400
Schallpegel dB(A)	
Schalldruckpegel (re 20µPa) / Schalleistungspegel (re 1pW)	
Minimum	35/45
Maximum	54/65
Powerstufe	58/69

Accessoires

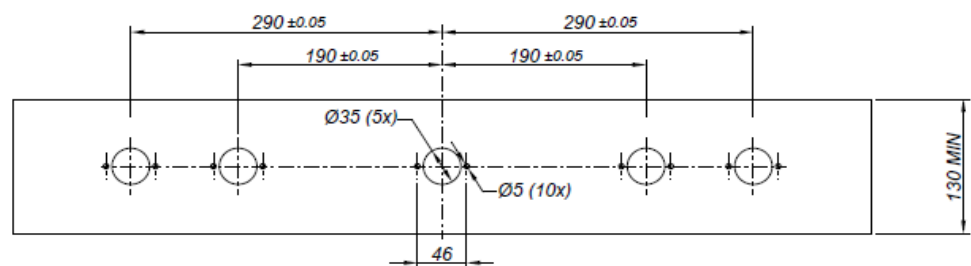
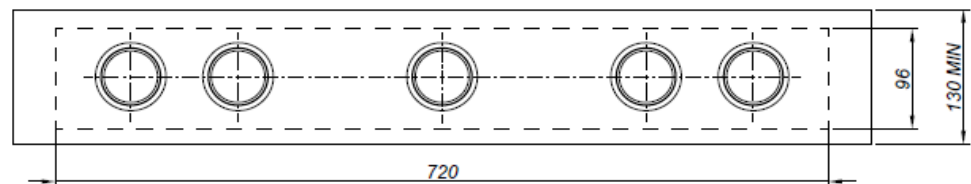
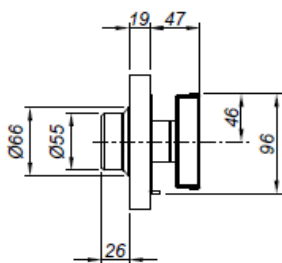
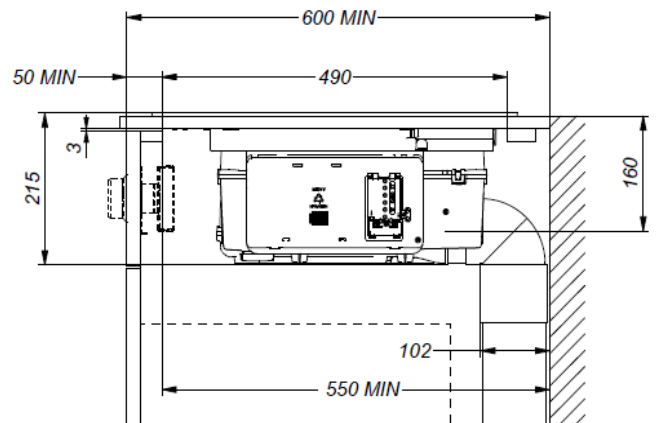
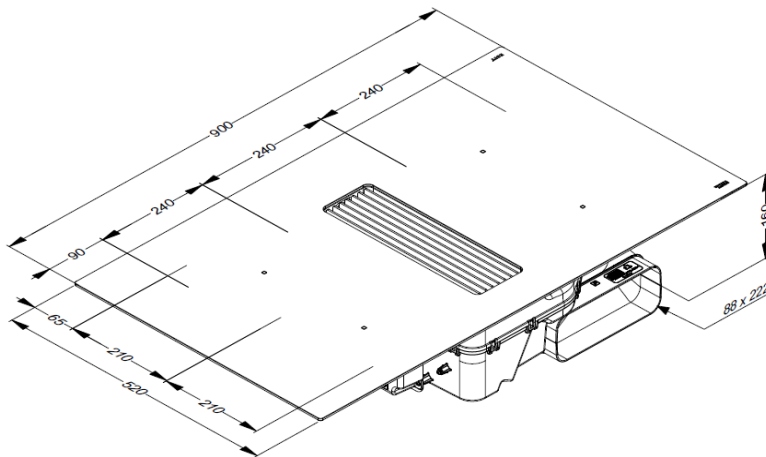
Anschlussadapter Rückwand (Umluftbetrieb)	Im Lieferumfang des Geräts enthalten
Anschlussbogen 90° (Abluftbetrieb)	Im Lieferumfang des Geräts enthalten
Elektrisches Anschlusskabel 1,5m	Im Lieferumfang des Geräts enthalten
Installationskit für Umluftbetrieb mit Luftführungs kanal für die Sockelleiste	1861.820 (optional)

Technische Zeichnungen Umluft



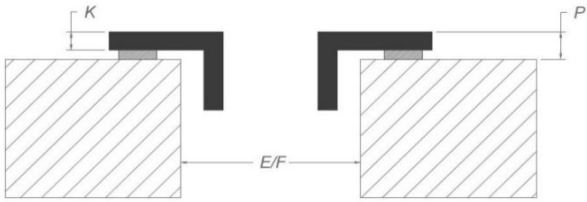
*Bei Montage direkt an einer ungedämmten Außenwand empfehlen wir die Verwendung eines Einbausatzes mit Luftauslass im Sockel.

Abluft

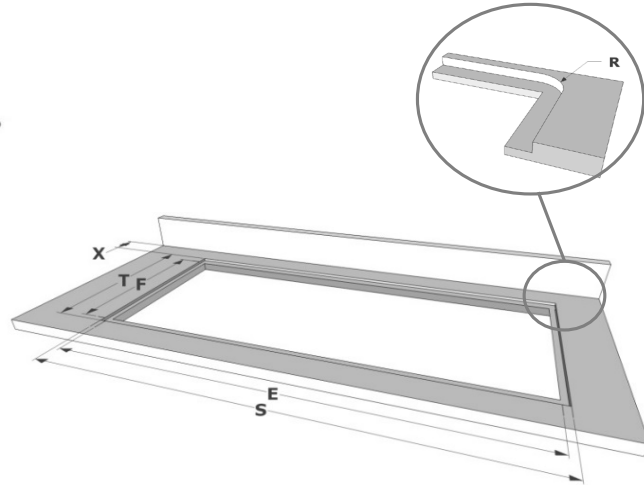
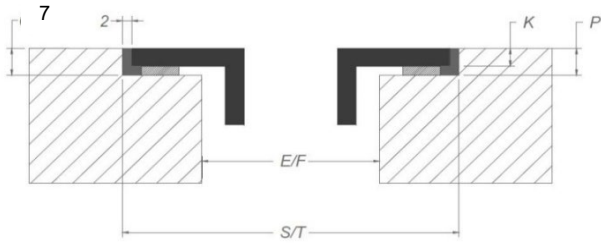


Für die Montage der Knebel muss die Frontblende abnehmbar sein.

Aufliegende Installation



Flächenbündige Installation



Abmessungen

mm

Aufliegend
Flächenbündig

	E	F	K	P	R	S	T	X	Y
Aufliegend	750	490	4	6				55 MIN	3
Flächenbündig	850	490	4	6	7	904	524	55 MIN	3

