

**Induktionskochfeld - Domino**  
**2-zone 38 cm**  
**Glas**

EAN 5414425037629



### Kochzonen

- 2-zone
- Zentral vorne : 2100/3700 W - 240x200 mm
- Zentral hinten : 2100/3700 W - 240x200 mm

### Funktionen & Eigenschaften

- |                              |                     |
|------------------------------|---------------------|
| ▪ Brückenfunktion(en)        | 1                   |
| ▪ Grillfunktion              | -                   |
| ▪ Automatische Topferkennung | ▪                   |
| ▪ Warmhaltefunktion (°C)     | 42°C, 70°C, 94°C    |
| ▪ Restwärmeanzeige           | ▪                   |
| ▪ Kindersicherung            | ▪                   |
| ▪ Stop&Go funktion           | ▪                   |
| ▪ Timer                      | Timer für jede Zone |

### Design

- |                     |                                      |
|---------------------|--------------------------------------|
| ▪ Bedienung         | Touch-Sensorbedienung, Slider        |
| ▪ Touch-Sensorfarbe | Rot                                  |
| ▪ Glaskante         | Rund                                 |
| ▪ Einbau            | Auflage, Voll-flächenbündigen Einbau |

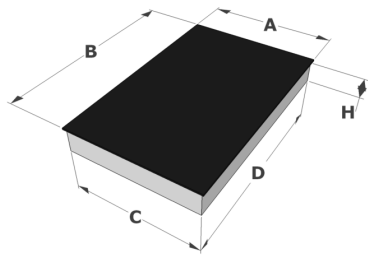
### Abmessungen

- |                         |                |
|-------------------------|----------------|
| ▪ Gerätemaße (BxTxH)    | 380 x 520 x 50 |
| ▪ Ausschnitt (BxT) (mm) | 350 x 490      |

### Technische Eigenschaften

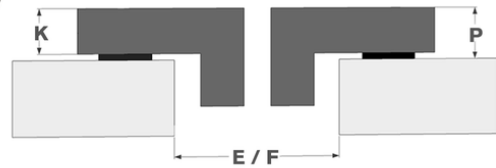
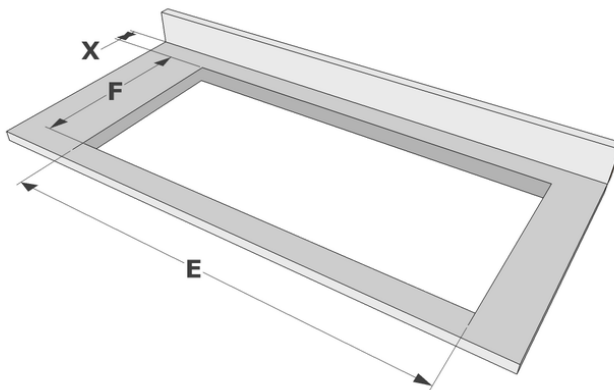
- |                     |                              |
|---------------------|------------------------------|
| ▪ Anschlusswert (W) | 3700                         |
| ▪ Anschluss         | 220-240V 1L+N<br>220-240V 2L |
| ▪ Frequenz (Hz)     | 50-60                        |
| ▪ Gewicht (kg)      | 4                            |

Abmessungen



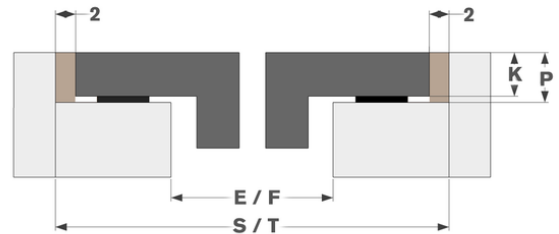
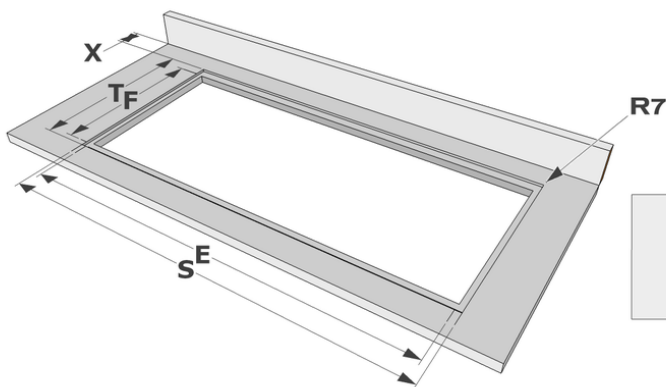
	A	B	C	D	H
mm	380	520	350	490	50

Auflage



	E	F	K	P	X
mm	350	490	4	6	50

Voll-flächenbündigen Einbau



	E	F	S	T	K	P	X
mm	350	490	384	524	4	6	50