

Wandhaube
Vision 90 cm (ohne Motor)
Schwarz

EAN 5414425196227



Funktionen & Eigenschaften

▪ Bedienung	Touch sensorbedienung
▪ Geschwindigkeitsstufen	3 + power
▪ Powerstufe mit automatischer Zurückschaltung (Minuten)	6
▪ Motor	Ohne
▪ Integrierte Schalldämmung	Integriert
▪ InTouch Funktion	Optional
▪ Auto stop	▪
▪ Nachlaufzeit (Minuten)	10
▪ Anzahl Metallfettfilter	2
▪ Metallfettfilter	7830020
▪ Fettfiltersättigungsanzeige	▪
▪ Umluftfiltersättigungsanzeige	-

Abmessungen

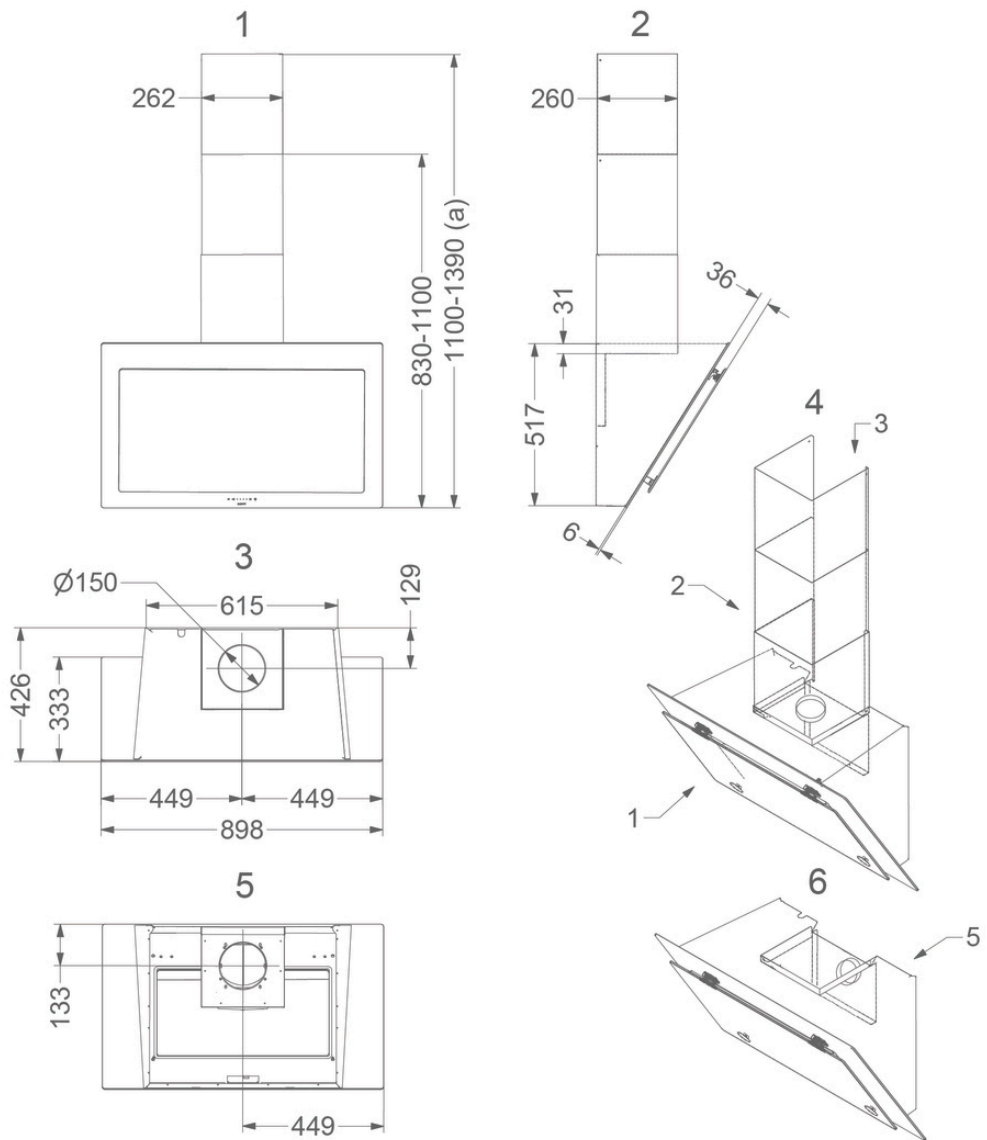
▪ Produktabmessungen Abluft (BxTxHmin-Hmax) (mm)	898 x 426 x 830 - 1100
▪ Produktabmessungen Umluft (BxTxHmin-Hmax) (mm)	898 x 426 x -
▪ max Höhe mit Schachtverlängerung Abluft (mm)	1390
▪ Advised mounting height induction hobs (Hmin-Hmax) (mm)	500 - 750
▪ Montagehöhe zwischen Arbeitsplatte und Unterseite Dunsthaube mit Gaskochfeld (Hmin-Hmax) (mm)	650 - 750
▪ Montagehöhe zwischen Arbeitsplatte und Unterseite Dunsthaube mit elektrischem oder keramischem Kochfeld (Hmin-Hmax) (mm)	500 - 750
▪ Durchmesser Abluftstutzen (mm)	150
▪ Position Abluftstutzen	Oben, Hinten

Beleuchtung

▪ Funktionsbeleuchtung	Led
▪ Dimmbare Beleuchtung	-
▪ Soft-ON/OFF	-
▪ Gesamtverbrauch funktionale Beleuchtung (W)	4

Technische Eigenschaften

▪ Anschlusswert (W)	7
▪ Spannung (V)	220-230
▪ Frequenz (Hz)	50
▪ Kabellänge (m)	1,3
▪ Power consumption in stand-by-mode (Ps) (W)	0.29
▪ Gewicht (kg)	34



Installationszubehör

Motor auf Abstand

- 245999
- 445999
- 745999
- 755999

Zwischenbaugebläse schwarz

Außenwandmotor

Flachdachmotor 48,8 cm hoch, 1.150 m³/h

Flachdachmotor mit Schalldämmung 78,4 cm hoch 1.150 m³/h

Steuerkabelverlängerung

- 700092

5m Steuerkabelverlängerung

Rückwand & Schachtverlängerung

- 7830100

Schachtverlängerung

Umluft Zubehör

Kit zum Anschluss für eine elektrische Klappe oder Beleuchtung



990021

InTouch Set inkl. Fernbedienung

