

**Wandhaube
Vision 75 cm
Schwarz**



EAN 5414425221929

Energie-Label

▪ Beleuchtung-Effizienzklasse (LEDunsthaube)	A
----------------------------------------------	---

Funktionen & Eigenschaften

▪ Bedienung	Touch sensorbedienung
▪ Geschwindigkeitsstufen	3 + power
▪ Powerstufe mit automatischer Zurückschaltung (Minuten)	6
▪ Motor	Integriert
▪ Integrierte Schalldämmung	Integriert
▪ Umluft	Standard, Monoblock
▪ InTouch Funktion	Optional
▪ Auto stop	▪
▪ Nachlaufzeit (Minuten)	30
▪ Anzahl Metallfettfilter	2
▪ Metallfettfilter	7830020
▪ Fettfiltersättigungsanzeige	▪
▪ Umluftfiltersättigungsanzeige	▪

Abmessungen

▪ Produktabmessungen Abluft (BxTxHmin-Hmax) (mm)	748 x 426 x 517 -
▪ Produktabmessungen Umluft (BxTxHmin-Hmax) (mm)	748 x 426 x -
▪ Advised mounting height induction hobs (Hmin-Hmax) (mm)	500 - 750
▪ Montagehöhe zwischen Arbeitsplatte und Unterseite Dunsthaube mit Gaskochfeld (Hmin-Hmax) (mm)	650 - 750
▪ Montagehöhe zwischen Arbeitsplatte und Unterseite Dunsthaube mit elektrischem oder keramischem Kochfeld (Hmin-Hmax) (mm)	500 - 750
▪ Position Abluftstutzen	Oben

Beleuchtung

▪ Funktionsbeleuchtung	Led
▪ Dimmbare Beleuchtung	-
▪ Soft-ON/OFF	-
▪ Gesamtverbrauch funktionale Beleuchtung (W)	7

Leistung & Geräusch

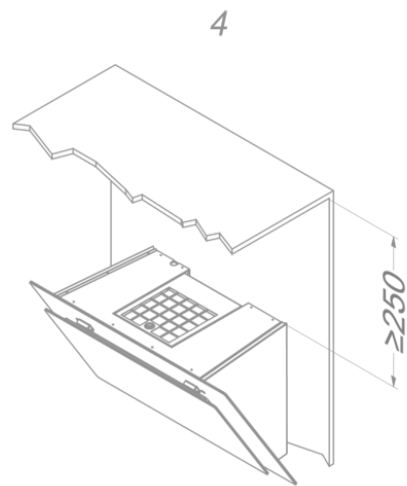
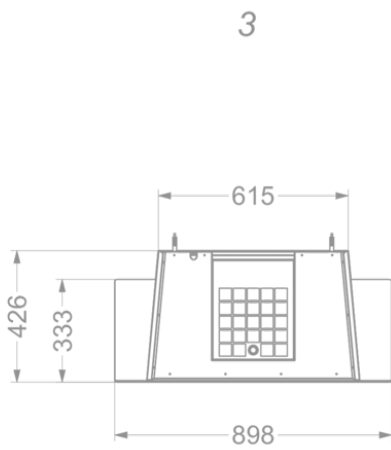
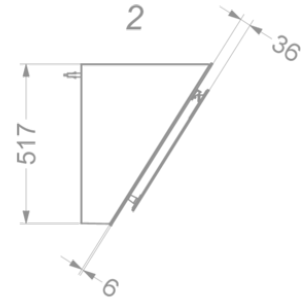
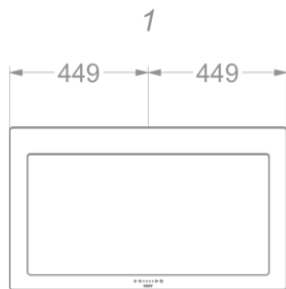
▪ Motorleistung freiblasend (m³/h)	800
▪ Motorleistung Stufe 1 (m³/h)	126
▪ Motorleistung Stufe 2 (m³/h)	191
▪ Motorleistung Stufe 3 (m³/h)	418
▪ Motorleistung Powerstufe (m³/h)	478
▪ Schalldruckpegel Stufe 1 (dB(A)) / Schalleistungspegel Stufe 1 (dB(A))	34 / 45
▪ Schalldruckpegel Stufe 2 (dB(A)) / Schalleistungspegel Stufe 2 (dB(A))	45 / 55
▪ Schalldruckpegel Stufe 3 (dB(A)) / Schalleistungspegel Stufe 3 (dB(A))	53 / 64

Leistung & Geräusch

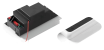
- Schalldruckpegel Powerstufe (dB(A)) / Schalleistungspegel Powerstufe (dB(A)) 59 / 70

Technische Eigenschaften

- Anschlusswert (W) 325
- Spannung (V) 220-230
- Frequenz (Hz) 50
- Kabellänge (m) 1,3
- Power consumption in stand-by-mode (Ps) (W) 0.29
- Gewicht (kg) 34



Umluft Zubehör

**Kit zum Anschluss
für eine elektrische
Klappe oder
Beleuchtung**

990021

InTouch Set inkl. Fernbedienung

